

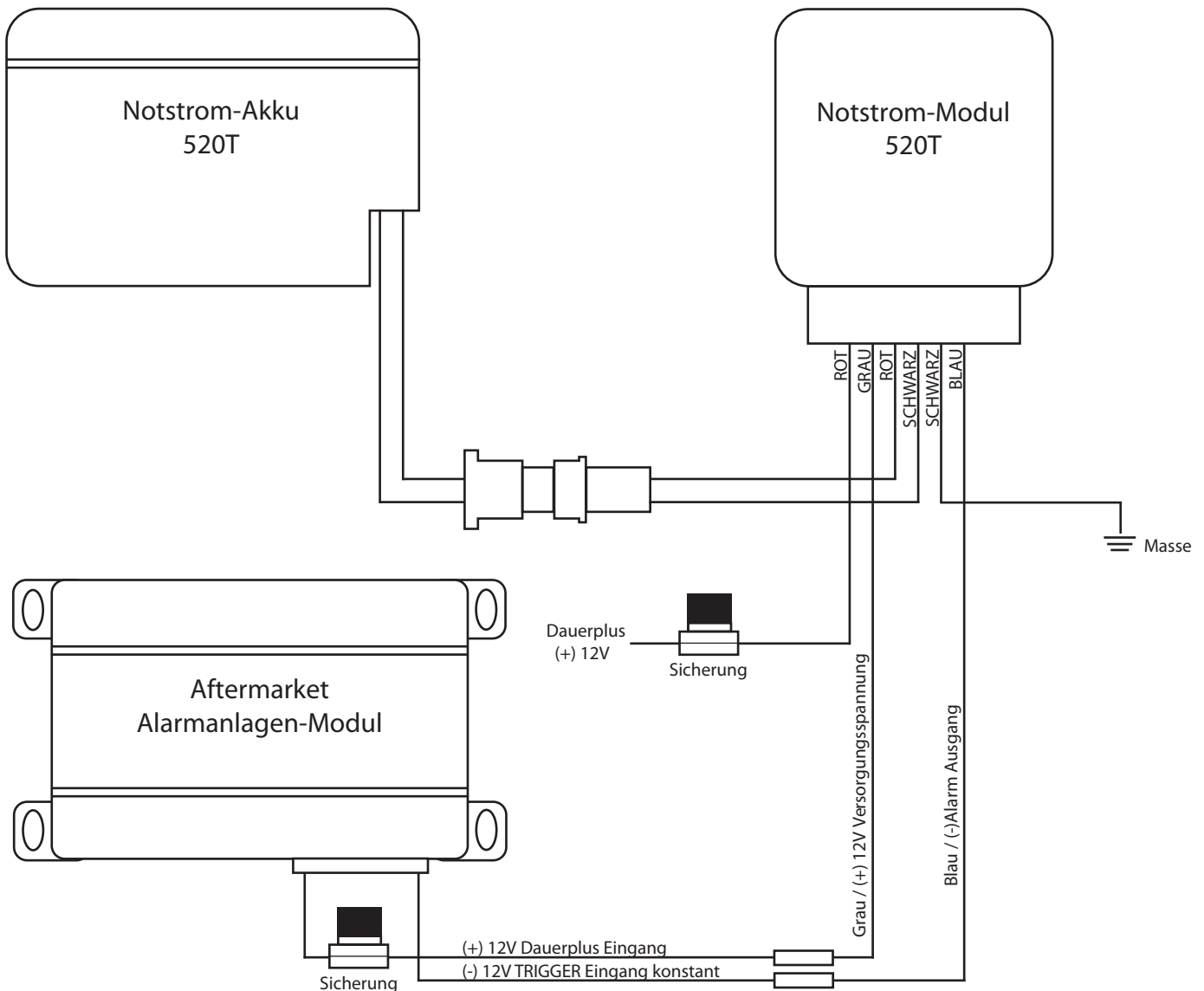
# 520T

## Notstromversorgung

# 520T

Die DEI 520T Notstromversorgung bietet zusätzliche Sicherheit die Alarmanlage betriebsbereit zu halten, auch wenn die Fahrzeugbatterie abgeklemmt ist. Die Notstromversorgung dient nur zur Stromversorgung der Alarmanlage und darf nicht für andere Zubehörteile, die eine große Stromaufnahme haben, verwendet werden.

Schließen Sie die Notstromversorgung wie abgebildet an:



**Rot (+) konstanter 12V Eingang (Zündungsplus).** Dieses Kabel mit einer abgesicherten 12V Quelle verbinden. Das kann entweder die Zündungsleitung am Zündschloss sein oder der (+) Pol der Batterie.

**Schwarz (-) Masse Eingang.** Dieses Kabel an einen Fahrzeugmasspunkt anschließen. Eine vom Werk aus installierte Schraube (z.B. ) nehmen.

**Blau (-) Trigger Ausgang.** Dieses Kabel mit dem (-) Trigger-Eingang des Alarmsystems verbinden. Wird die Fahrzeugbatterie abgeklemmt, sendet dieses Kabel einen negativen Impuls.

Grau (+) 12V Versorgungsspannung. Verbinden Sie das graue Kabel mit der Dauerplus-Verorgung der Alarmanlage. Nicht an das 12V Stromkabel des Fahrzeuges anschließen.

**WICHTIG!** Dieser Ausgang ist nur in der Lage genügend Strom für die Versorgung des Steuermoduls zu liefern. Zusatzgeräte oder externe Relais müssen von der Fahrzeugbatterie versorgt werden. Folgende Anleitung bei der Installation des 520T beachten:

1. Durch die Stromeinschränkung des 520T, darf nicht das On-Board Relais der Alarmanlage für die Fernstart-Anwendung genutzt werden.
2. Die 520T Notstromversorgung darf nur die Alarmanlage versorgen. Alle anderen Funktionen, wie Türkontakte, Motorhaubenkontakte, Fenstersteuerung, Lichtsteuerung, Fernstart müssen über externe Quellen abgesichert bzw. angesteuert werden.