

dvbLOGiC DVB-T Tuner

DVB-MFD2-R1

DVB-MFD3-R1

**Für Navigationssysteme
Volkswagen MFD2/RNS2/MFD3/RNS510
Skoda Nexus/Columbus
Seat Trinax**

Nur für Fahrzeuge MIT Werks-Rückfahrkamera Mit Kamerasteuergerät

Produktfeatures

- **Plug and Play fahrzeugspezifischer dualer DVB-T Tuner**
- **inklusive 2 aktiver DVB-T Glasklebeantennen**
- **Integration in und Steuerung über das Werks-Infotainment**
- **AV-Eingang mit IR-Steuerkanal (optional USB-AV-Port DVBU-XXX anstatt AV-Eingang)**
- **Optionale Steuerung von After-Market Geräten (z.B. DVD-Player, DVD-Wechsler, USB/iPod Geräte, ...) über Werks-Navigationstasten**
- **Rear-Seat-Entertainment AV-Ausgang**
- **Optional erhältliche IR-Fernbedienung für DVB-T Tuner-Funktionen/Rear-Seat-Entertainment**
- **Schaltausgang(+12V max. 1A) für angeschlossene Geräte**
- **TV-Freischaltungsfunktion**

Inhaltsverzeichnis

1. Vor der Installation

- 1.1. Lieferumfang
- 1.2. Überprüfung der Kompatibilität mit Fahrzeug und Zubehör
- 1.3. Einstellen der Dip-Schalter der CAN-Box TV-400
- 1.4. Einstellen der Dip-Schalter der Tuner-Box DVBC-M400/403
- 1.4.1. Deaktivierung des dvbLOGiC AV-Eingangs

2. Anschluss Schema

3. Installation

- 3.1. Verbindung Tuner-Box, CAN-Box und Kabelsätze
- 3.2. Verbindungen zur Head-Unit und zum Kamerasteuergerät
- 3.3. Antennen und optionales Fernbedienungsset
- 3.4. Anschluss von Peripheriegeräten
- 3.4.1. AV-Quelle
- 3.4.2. Installation zusätzlicher IR-Sensor der AV-Quelle
- 3.4.3. After-Market Rear-Seat-Entertainment

4. Bedienung MFD3/RNS510/Trinax/Columbus

- 4.1. Aktivierung der TV-Freischaltungsfunktion
- 4.2. dvbLOGiC als aktuelle AV-Quelle anwählen
- 4.3. Umschalten zwischen internem DVB-T und AV-Quelle
- 4.4. Gerätesteuerungsebene der angeschlossenen AV-Quelle belegen
- 4.5. Steuerungsfunktionen
- 4.5.1. Vorheriger/nächster Kanal/Titel
- 4.5.1.1. Sonstige Steuerungsfunktionen
- 4.5.2. Menü/Setup Steuerung

5. Bedienung MFD2/RNS2/Nexus

- 5.1. Aktivierung der TV-Freischaltungsfunktion
- 5.2. dvbLOGiC als aktuelle AV-Quelle anwählen
- 5.3. Umschalten zwischen internem DVB-T und AV-Quelle
- 5.4. Gerätesteuerungsebene der angeschlossenen AV-Quelle belegen
- 5.5. Belegungstabelle
- 5.6. Bildeinstellungen

6. Technische Daten

7. Technischer Support

Anhang A – Gerätesteuerungstabelle

Anhang B – Übersicht DVB-T Funktionen

Anhang C – Positionieren der Antennen

Anhang D – DVBU optionaler USB-AV-Port

Rechtlicher Hinweis

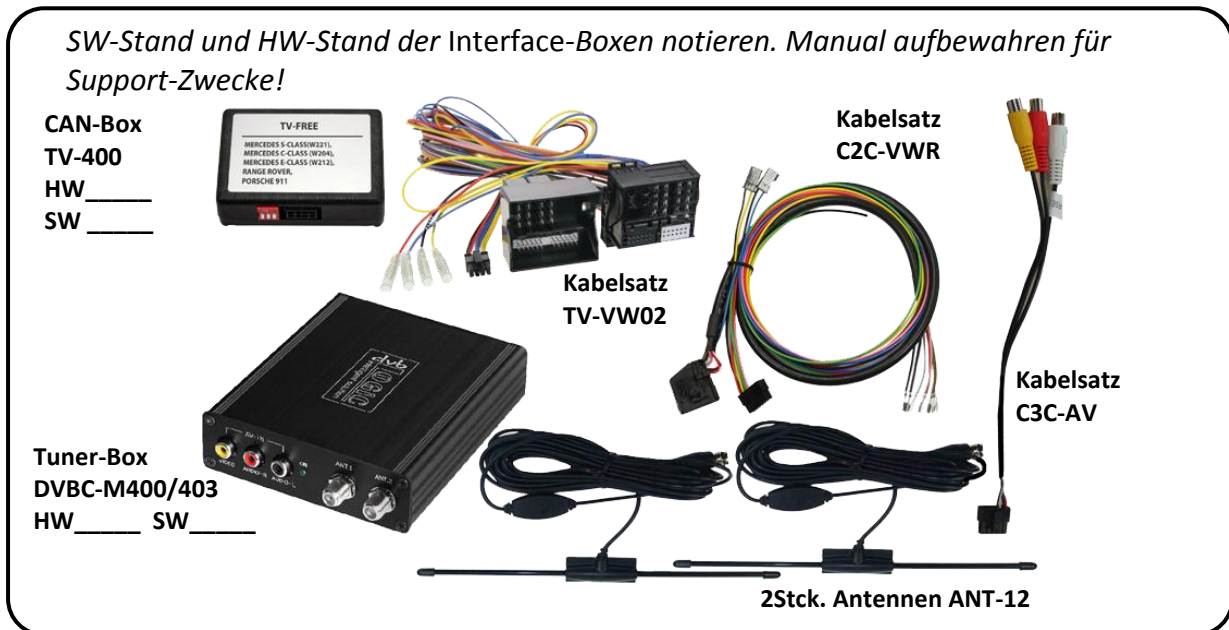
Der Fahrer darf weder direkt noch indirekt durch bewegte Bilder während der Fahrt abgelenkt werden. In den meisten Ländern/Staaten ist dieses gesetzlich verboten. Wir schließen daher jede Haftung für Sach- und Personenschäden aus, die mittelbar sowie unmittelbar durch den Einbau sowie Betrieb dieses Produkts verursacht wurden. Dieses Produkt ist, neben dem Betrieb im Stand, lediglich gedacht zur Darstellung stehender Menüs (z.B. MP3 Menü von DVD-Playern) oder Bilder der Rückfahrkamera während der Fahrt.

Veränderungen/Updates der Fahrzeugsoftware können die Funktionsfähigkeit des Interface beeinträchtigen. Softwareupdates für unsere Interfaces werden Kunden bis zu einem Jahr nach Erwerb des Interface kostenlos gewährt. Zum Update muss das Interface frei eingeschickt werden. Kosten für Ein- und Ausbau werden nicht erstattet.

1. Vor der Installation

Vor der Installation sollte dieses Manual durchgelesen werden. Für die Installation sind Fachkenntnisse notwendig. Der Installationsort muss so gewählt werden, dass die Produkte weder Feuchtigkeit noch Hitze ausgesetzt sind.

1.1. Lieferumfang



DVB-MFD2-R1 enthält die Tuner-Box M400. DVB-MFD3-R1 enthält die Tuner-Box M403.

Wenn die Fernbedienung für ein Peripheriegerät genutzt werden soll, werden zusätzliche IR-Steuerkabel und Y-Adapter benötigt, siehe Kapitel AV-Quelle .

1.2. Überprüfung der Kompatibilität mit Fahrzeug und Zubehör

Voraussetzungen	
<i>Fahrzeug</i>	Volkswagen, Seat und Skoda Mit Werks-Rückfahrkamera mit Kamerasteuergerät
<i>Navigation</i>	MFD2/RNS2/MFD3/RNS510, Trinax oder Nexus/Columbus Navigation
Einschränkungen	
<i>Werks-TV-Tuner</i>	Darf NICHT installiert sein.
<i>Videotext</i>	Videotext des dvbLOGiC kann nur mit dem optional erhältlichen Fernbedienungsset DVB-IRSET genutzt werden.

1.3. Einstellen der Dip-Schalter der CAN-Box TV-400

Alle Fahrzeuge Dip 1 ON, Dip 2 OFF, Dip 3 OFF

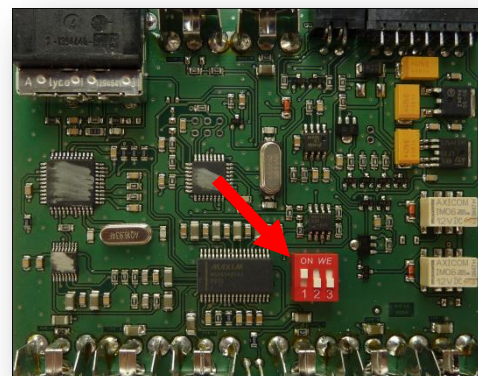


1.4. Einstellen der Dip-Schalter der Tuner-Box DVBC-M400/403

Die Werkseinstellung der DIP-Schalter der Tuner-Box müssen nur verändert werden, wenn eine Rückfahrkamera angeschlossen soll/ist oder der AV-Eingang des dvbLOGiC deaktiviert werden soll. Die DIP-Schalter befinden sich **innerhalb** der Tuner-Box. Für Änderungen ist es notwendig, die Box zu öffnen.

Die Werkseinstellung ist:

Dip1 = ON, dip2 = OFF, dip3 = OFF

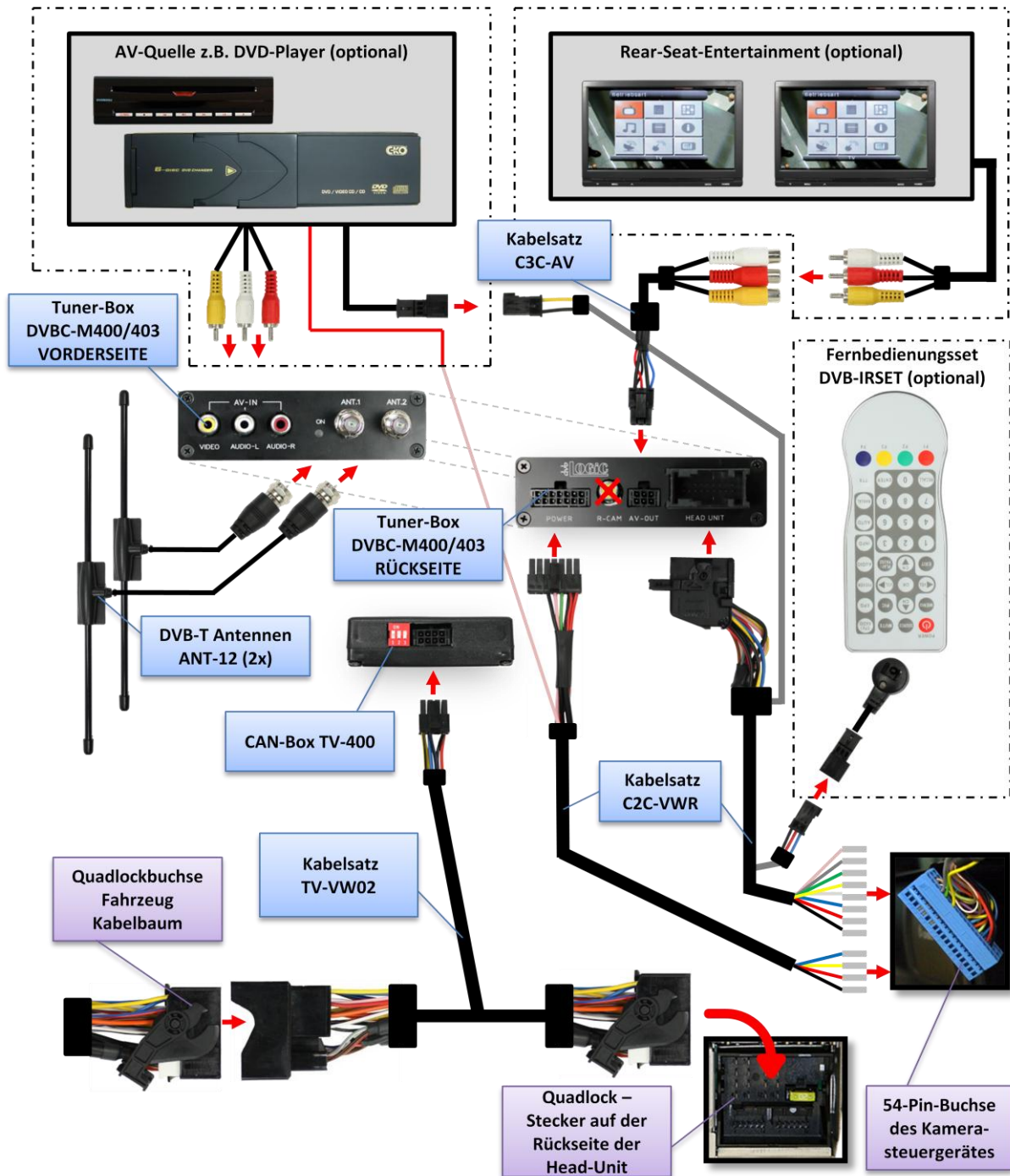


1.4.1. Deaktivierung des dvbLOGiC AV-Eingangs

Wenn keine periphere AV-Quelle an das dvbLOGiC angeschlossen werden soll, wird empfohlen, den AV-Eingang auszuschalten, um zu vermeiden, dass der Kunde durch Umschalten aus Versehen ein schwarzes/kein Bild hat. Um den AV Eingang des dvbLOGiC zu deaktivieren, Dip1 auf OFF (unten) schalten.



2. Anschluss Schema

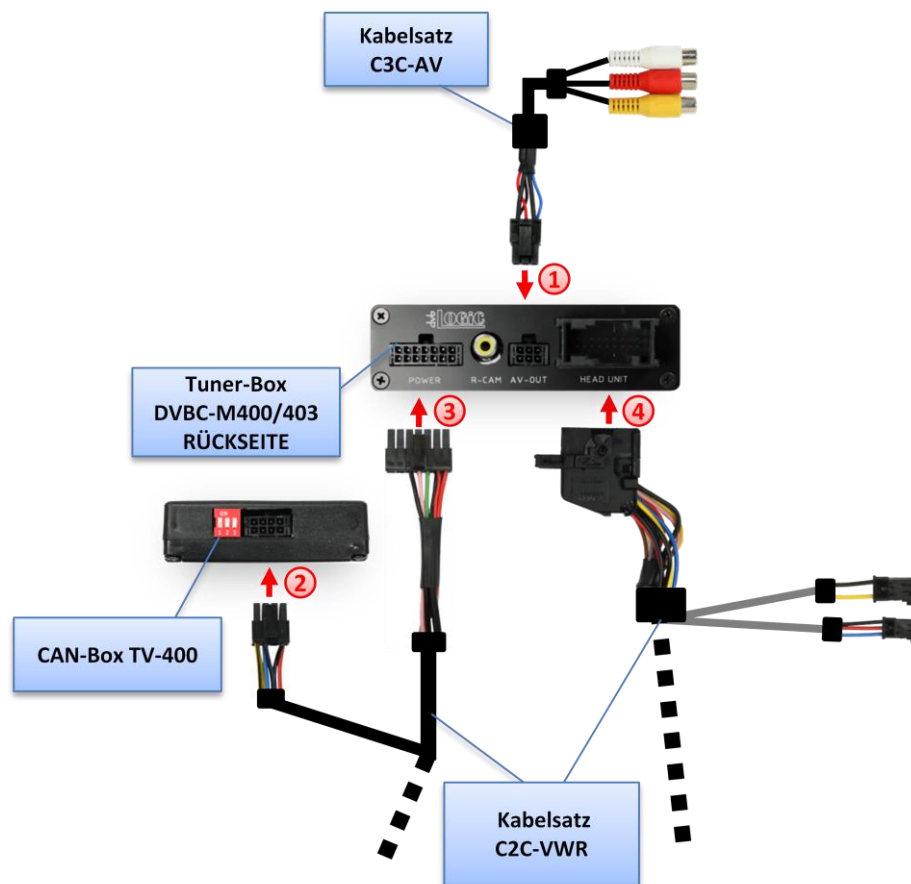


3. Installation

Zündung ausstellen und Fahrzeugbatterie nach Werksangaben abklemmen! Darf gemäß Werksangaben die Fahrzeugbatterie nicht abgeklemmt werden, reicht es in den meisten Fällen aus, das Fahrzeug in den Sleep-Modus zu versetzen. Sollte dieses nicht funktionieren, kann die Fahrzeugbatterie mit einer Widerstandsleitung abgeklemmt werden.

Installationsort ist hinter der Head-Unit und an dem Kamerasteuergerät, welches abhängig vom Fahrzeug entweder unter dem Beifahrersitz oder oberhalb des Radkastens hinten rechts oder links verbaut ist. Das Kamerasteuergerät hat einen blauen 54-Pin Stecker.

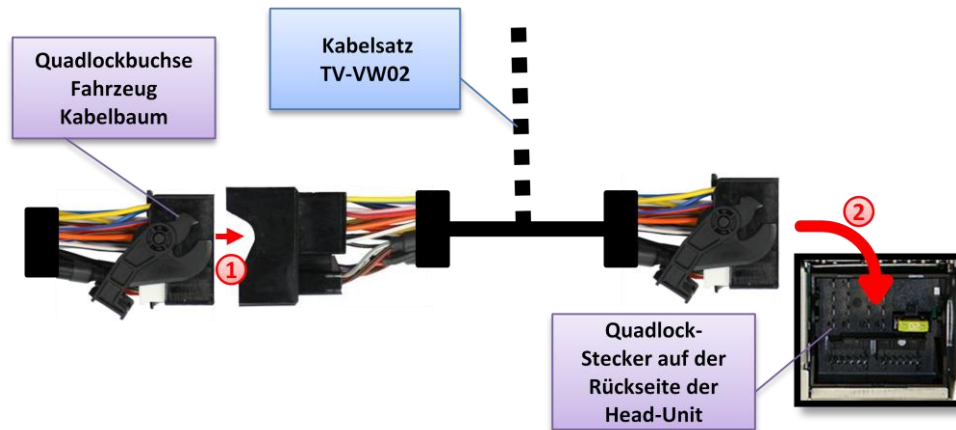
3.1. Verbindung Tuner-Box, CAN-Box und Kabelsätze



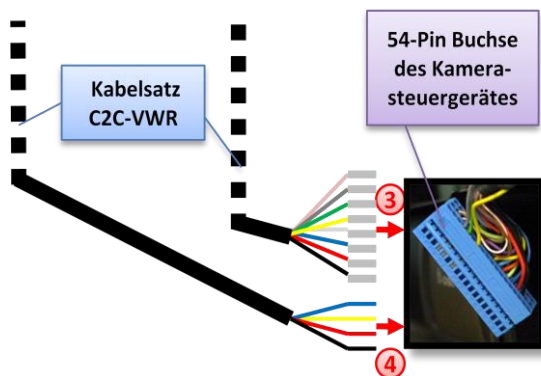
- ① Kabelsatz C3C-AV mit 6-Pin Molex der Tuner-Box DVBC-M400/403 verbinden.
- ② Kabelsatz C2C-VWR mit 8-Pin Molex der CAN-Box TV-400 verbinden.
- ③ Kabelsatz C2C-VWR mit 14-Pin Molex der Tuner-Box DVBC-M400/403 verbinden.
- ④ 18-Pin AMP-Buchse des C2C-VWR mit 18-Pin AMP-Stecker der Tuner-Box DVBC-M400/403 verbinden.

3.2. Verbindungen zur Head-Unit und zum Kamerasteuergerät

Die Head-Unit aus dem Armaturenbrett ausbauen und das Kamerasteuergerät lokalisieren.



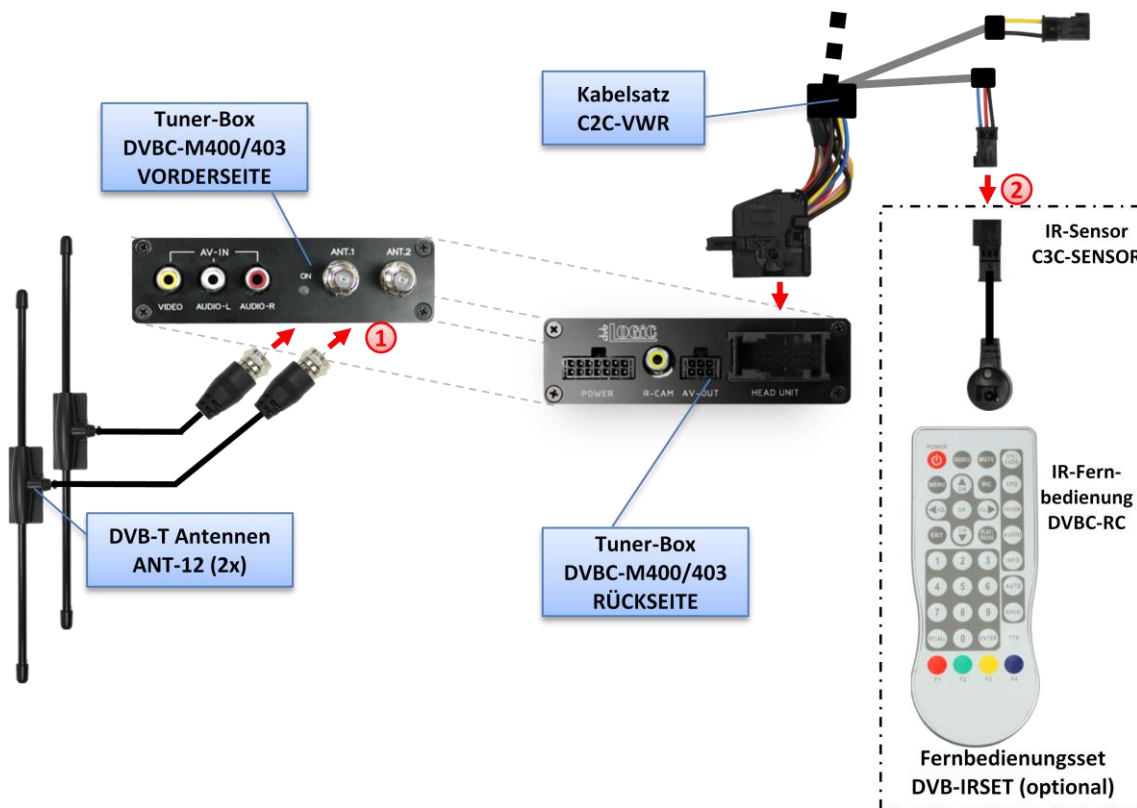
- ① Die Quadlockbuchse auf der Rückseite der Head-Unit abstecken und mit dem Quadlock-Stecker des Kabelsatzes TV-VW02 verbinden.
- ② Die Quadlockbuchse des TV-VW02 mit dem Quadlock-Stecker der Head-Unit verbinden.



Signal	Color	54pin
RGB Signal - rot	● rot	Pin 17
RGB Signal - grün	● grün	Pin 15
RGB Signal - blau	● blau	Pin 13
RGB-Signal - Sync	● weiss	Pin 11
RGB-Signal - Schirm	● grau	Pin 9
Audio-Signal - rechts	● pink	Pin 5
Audio-Signal - links	● gelb	Pin 7
Audio-Signal - Masse	● schwarz	Pin 4
+12V dauerhaft	● rot (ohne Kontakt)	Pin 43
Masse	● schwarz (ohne Kontakt)	Pin 44
CAN-High	● gelb (ohne Kontakt)	Pin 40
CAN-Low	● blau (ohne Kontakt)	Pin 39

- ③ Die 8 MQS-Kontakte des Kabelsatzes C2C-VWR an die 54-Pin Buchse des Fahrzeug Kabelbaums, der an dem Kamerasteuergerät liegt, anstecken. Dem blauen Teil der oben abgebildeten Pinbelegungstabelle folgen.
- ④ Die 4 losen Kabel des C2C-VWR **zusätzlich** zu den entsprechenden Kabeln des 54-Pin Steckers des Fahrzeug Kabelbaums. Dem grauen Teil der der oben abgebildeten Pinbelegungstabelle folgen.

3.3. Antennen und optionales IR-Fernbedienungsset



① Die Antennen ANT-12 montieren und mit der F-Buchse auf der Vorderseite der Tuner-Box DVBC-M400/403 verbinden.
Wir empfehlen Ihnen, vor der endgültigen Installation zuerst die Empfangsqualität der gewählten Einbauposition der Antennen zu testen! Für zusätzliche Informationen siehe "Anhang C – Positionierung der Antennen".

② Das DVB-IRSET beinhaltet den externen IR-Sensor C3C-SENSOR und die IR-Fernbedienung DVBC-RC und kann, zusätzlich zur Steuerung durch die Navigationstasten, zur Steuerung der dvbLOGiC internen DVB-T-Tuner-Funktionen verwendet werden. Den C3C-SENSOR mit der schwarz/rot/blauen 3-Pin AMP-Buchse des Kabelsatzes C3C-AVIR verbinden und an einem gut erreichbaren Ort positionieren.

Hinweis: Zur Nutzung der Videotext-Funktion des internen DVB-T-Tuners des dvbLOGiC, ist das DVB-IRSET notwendig, um die Seitenzahlen einzugeben.

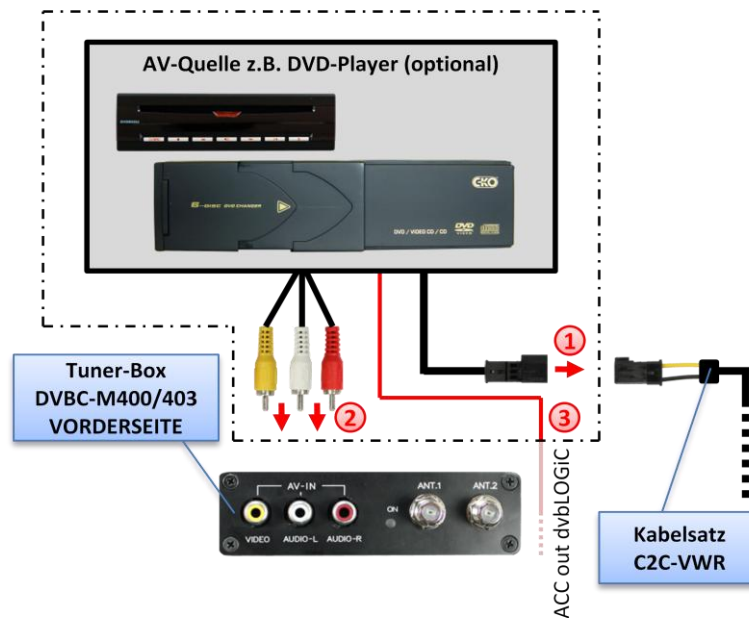
3.4. Anschluss von Peripheriegeräten

Es ist möglich, eine After-Market AV-Quelle, After-Market Rückfahrkamera und Rear-Seat-Entertainment an den dvbLOGiC Tuner anzuschließen.

Vor der endgültigen Installation der Peripheriegeräte empfehlen wir einen Testlauf der dvbLOGiC-Funktionen, um eine Inkompatibilität mit Fahrzeug, Navigation, Werkzeubehör oder Peripheriegeräten frühestmöglich zu erkennen.

3.4.1. AV-Quelle

Der dvbLOGiC hat die Möglichkeit, ein vorprogrammiertes Gerät anzuschließen und über die Navigationstasten zu steuern. Die Geräteliste in der Gerätsteuerungstabelle (Anhang A) zeigt die vorprogrammierten Steuerkanäle und die gerätespezifischen IR-Steuerkabel STA-xxx, die separat für jedes zu steuernde Gerät bestellt werden müssen.

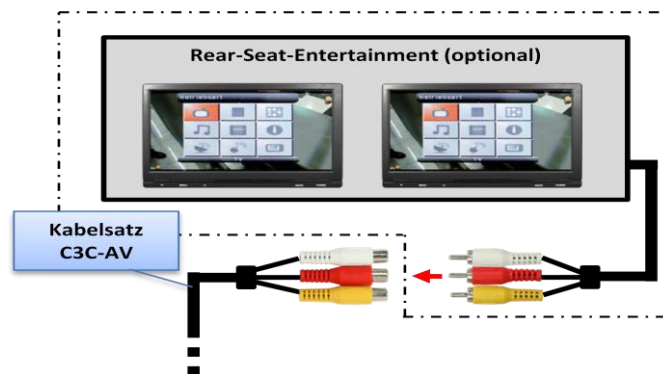


- ① Mit entsprechendem STA-xxx IR-Steuerkabel, die gelbe 3-Pin AMP Buchse des Kabelsatzes C2C-VWR und den IR-Port der AV-Quelle verbinden.
- ② Mit Cinch-Leitungen, die Cinch-Buchsen AV-IN der Tuner-Box DVBC-M400/403 mit dem AV-Ausgang der AV-Quelle verbinden.
- ③ Das rosa ACC-Ausgangskabel (+12V max 1A) des Kabelsatzes C2C-VWR kann mit den ACC-Schalteingängen der angeschlossenen Geräte verbunden werden, um diese einzuschalten. Es liegen +12V an, sobald die Head-Unit eingeschaltet ist.

3.4.2. Installation zusätzlicher IR-Sensor der AV-Quelle

Es besteht zusätzlich zur Gerätesteuerung über die Navigation die Möglichkeit, den Original IR-Sensor des angeschlossenen Gerätes zu installieren. Über einen Y-Adapter (z.B. STA-Y35MM oder STA-RJ12) für den IR-Port des angeschlossenen Gerätes kann die Steuerung der Navigation UND der IR-Sensor des Gerätes angeschlossen und gleichzeitig genutzt werden. Die Installation eines zusätzlichen IR-Sensors empfiehlt sich, da über die Navigationstasten nur die wichtigsten Funktionen bedient und nicht alle Funktionen erfasst werden können.

3.4.3. After-Market Rear-Seat-Entertainment



- ① Mittels Cinch-Kabel, das Rear-Seat-Entertainment mit der Cinch-Buchse VIDEO OUT der Tuner-Box DVBC-M400/403 verbinden.

Hinweis: Da der Ausgang vollwertig ist, d.h. das Video-Signal nicht mit dem für das Navigationssystem geteilt wird, kann die Aufteilung des Video-Signals mit einem Cinch-Y-Kabel ein ausreichend gutes Bild für zwei Rear-Seat-Entertainment-Monitore ergeben. Wenn nicht, oder wenn mehr als zwei Monitore angeschlossen werden, muss ein Video-Signalverteiler verwendet werden.

4. Bedienung MFD3/RNS510/Trinax/Columbus

4.1. Aktivierung der TV-Freischaltungsfunktion

Die TV-Freischaltungsfunktion ist dauerhaft aktiviert, ohne die Navigationsleistung zu beeinträchtigen.

4.2. dvbLOGiC als aktuelle AV-Quelle anwählen

Die **MEDIA** Taste der Head-Unit drücken und dann **VIDEO** auswählen, um den dvbLOGiC als aktuelle AV-Quelle anzuwählen.



4.3. Umschalten zwischen internem DVB-T und AV-Eingang

Nachdem der dvbLOGiC als aktuelle AV-Quelle ausgewählt wurde, aufs Touch-Screen tippen, um ins Optionen-Menü zu gelangen. **Senderliste** auswählen, um das Fernbedienungs Menü zu öffnen. **Switch AV1/AV2** auswählen, um zwischen internem DVB-T (AV1) und AV-IN (AV2) umzuschalten.



Hinweis: Wenn der AV-Eingang deaktiviert ist (siehe Kapitel 1.4.2.), ist es nicht möglich, auf den AV-Eingang AV-IN (AV2) umzuschalten.

4.4. Gerätesteuerungsebene der angeschlossenen AV-Quelle belegen

Nachdem der dvbLOGiC als aktuelle AV-Quelle ausgewählt wurde, aufs Touch-Screen tippen, um ins Optionen-Menü zu gelangen.

Extras und dann **V-Text** auswählen.

Seite auswählen.

“2”, gefolgt von dem in der Gerätesteuerungstabelle angegebenen gerätespezifischen IR-Code eingeben (Anhang A).

Mit **OK** bestätigen.

Hinweis: Auf dem IR-Steuerkanal ist immer RC-09 für den optionalen USB-AV-Port (DVBU) voreingestellt. Wenn der AV-Eingang deaktiviert ist (siehe Kapitel 1.4.2.), ist es nicht möglich, die Gerätesteuerung zu belegen.



4.5. Steuerungsfunktionen

Steuerungsfunktionen können über Lenkrad-Tasten, Head-Unit-Tasten und Touch-Screen ausgeführt werden.

4.5.1. Vorheriger/nächster Kanal/Titel

Um zum vorherigen oder nächsten Kanal (TV-Modus) oder Titel (DVD/USB/iPod®-Modus) zu springen, die Pfeiltasten in der oberen linken Ecke der Head-Unit, die Pfeiltasten des Touch-Screen oder die HOCH und RUNTER Tasten des Lenkrads verwenden.



4.5.2. Sonstige Steuerungsfunktionen

Im internen DVB-T- oder AV-Eingang Modus **Senderliste** auswählen. Das sich öffnende Menü zeigt eine Auswahl von Befehlen für die aktive Steuerung an. Die Beschreibung der Funktionen entspricht den Fernbedienungstasten der optionalen dvbLOGiC Fernbedienung oder des zusätzlichen Gerätes. Bei den zusätzlichen Geräten kann die Bezeichnung variieren (z.B. AV statt Source). Eine beliebige Taste anwählen, um die beschriebene Funktion an der aktiven AV-Quelle auszuführen.



4.5.3. Menü/Setup Steuerung

Um durch die Menü- oder Setup-Optionen der AV-Quellen zu steuern, ist es notwendig, deren Bild/OSD zu sehen, was nicht in der **Senderliste** möglich ist. Stattdessen, nach Auswahl von Menü/Setup, **Extras** und anschließend **V-Text** auswählen.

Nun ist die Steuerung durch das Menü über die Pfeiltasten in der oberen linken Ecke der Head-Unit (links/rechts) und über Touch-Screen möglich:
Pfeil nach oben = HOCH
Pfeil nach unten = RUNTER
Stopp = Zurück/Return/Exit
Zoom = OK/Enter



Hinweis: Links/rechts kann auch für die Einstellung der voreingestellten Lautstärke des internen DVB-T verwendet werden, um diesen an die Lautstärke der OEM-Modi anzupassen.

5. Bedienung MFD2/RNS2/Nexus

5.1. Aktivierung der TV-Freischaltungsfunktion

Die TV-Freischaltungsfunktion ist dauerhaft aktiviert, ohne die Navigationsleistung zu beeinträchtigen.

5.2. dvbLOGiC als aktuelle AV-Quelle anwählen

CD-Version – Die **AUX** Taste der Head-Unit drücken und dann **TV** auswählen, um den dvbLOGiC als aktuelle AV-Quelle anzuwählen.

DVD-Version - Die **CD** Taste der Head-Unit drücken und dann **AUX** auswählen, um den dvbLOGiC als aktuelle AV-Quelle anzuwählen.



5.3. Umschalten zwischen internem DVB-T und AV-Eingang

Nachdem der dvbLOGiC als aktuelle AV-Quelle ausgewählt wurde, den rechten Knopf für 3 Sekunden drücken, um zwischen DVB-T und AV-Eingang umzuschalten. Den Vorgang wiederholen, um zurückzuschalten.

Hinweis: Wenn der AV-Eingang deaktiviert ist (siehe Kapitel 1.4.2.), ist es nicht möglich, auf den AV-Eingang AV-IN umzuschalten.

5.4. Gerätesteuerungsebene der angeschlossenen AV-Quelle belegen

Nachdem der dvbLOGiC als aktuelle AV-Quelle ausgewählt wurde, auf den AV-Eingang des dvbLOGiC umschalten. Anschließend Taste "1" lange drücken. Das MFA zeigt "TV2" und "RC01" an. Den rechten Knopf so lange drehen, bis der in der Gerätesteuerungstabelle angegebene gerätspezifische IR-Code (Anhang A) angezeigt wird. Durch Drücken des rechten Knopfs die Auswahl bestätigen.



Wenn das Fahrzeug kein MFA-Display im Armaturenbrett hat (zum Beispiel im Falle eines nachgerüsteten Navigationssystems), müssen die Raster beim Drehen des Knopfs gezählt werden (nach rechts +1, nach links -1). Gleichzeitig dabei beachten, dass der Startpunkt Kanal RC01 ist (das erste Raster nach rechts ist dann bereits RC02).

Hinweis: Auf dem IR-Steuerkanal ist immer RC-09 für den optionalen USB-AV-Port (DVBU) voreingestellt.

Wenn der AV-Eingang deaktiviert ist (siehe Kapitel 1.4.2.), ist es nicht möglich, die Gerätesteuerung zu belegen.

5.5. Belegungstabelle

Die Belegungstabelle zeigt, welche Funktionen des dvbLOGiC und des zusätzlich angeschlossenen Gerätes über die Head-Unit Tasten ausgeführt werden können. Sobald DVB-T oder der AV-Eingang aktiviert ist, wird durch die Head-Unit Taste in der linken Spalte, die in der Belegungstabelle ausgeführte Funktion des Gerätes ausgeführt. Die Beschreibung der Funktion entspricht den Tasten der Fernbedienung des dvbLOGiC bzw. des angeschlossenen Gerätes. Bei den angeschlossenen Geräten kann die Tastenbezeichnung auf der Fernbedienung variieren (z. B. AV statt Source).



Belegungstabelle dvbLOGiC MFD2/RNS2/Nexus						
Head-Unit Taste	Interner DVB-T	DVBU optionaler USB-Port	DVD-Player	DVD-Wechsler	iPod®-Steuerung	Analog-Tuner
1	OK	OK / PLAY	PLAY	PLAY	PLAY/PAUSE	SCAN
2			AV	AV	EJECT	MODE
3	EPG	EXIT	PBC	PBC	SHUFFLE	FM
4	INFO	SOURCE	TITLE	TITLE	REPEAT	DISPLAY
5	AUTO	POWER	ZOOM	DISC		SCAN
6	MENU	SETUP	SETUP	SETUP	LIGHT	ADJUST
7	DISPLAY		DISPLAY	DISPLAY		DISPLAY
8	AUDIO	AUDIO	AUDIO	AUDIO		AUDIO
9	→	→	→	→	→	CH +
10	←	←	←	←	←	CH -
12	↓	↓	↓	↓	↓	VOL -
13	↑	↑	↑	↑	↑	VOL +
14	OK	OK / PLAY	OK	OK	ENTER	MODE
11	EXIT	MEDIA	STOP	STOP	PLAY	MUTE
15	CH -	TRACK -	TRACK -	TRACK -	TRACK -	CH -
16	CH +	TRACK +	TRACK +	TRACK +	TRACK +	CH +

Zusätzlich zu den Head-Unit Tasten können die Lenkradtasten HOCH und RUNTER für Fernbedienungsfunktionen genutzt werden. Die RUNTER Taste hat die gleiche Funktion wie "15" und die HOCH-Taste hat die gleiche Funktion wie "16" der Head-Unit.

5.6. Bildeinstellungen

Durch Drücken der Taste "17" ist es möglich, zwischen den Bildformaten 4:3 und 16:9 umzuschalten. Durch langes Drücken der Taste "11" öffnet sich das Bildeinstellungs Menü.

Das Bildeinstellungs Menü öffnet immer mit den Einstellungen der Helligkeit. Der jeweils aktuelle Bildwert wird im Armaturenbrett angezeigt.

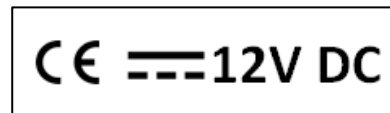
Durch Drücken des rechten Knopfs kann von Helligkeit zu Farbe und Kontrast umgeschaltet werden (nach Kontrast startet das Interface wieder mit Helligkeit).

Durch Drehen des rechten Knopfs kann der jeweilige Bildwert verändert werden. Das Menü durch Drücken der "ESC"-Taste verlassen.



6. Technische Daten

Spannungs-Arbeitsbereich	10.5 – 14.8V
Ruhestrom	<1mA
Arbeitsstrom	~500mA
Leistungsaufnahme	~6W
Temperaturbereich	-30°C bis +80°C
Gewicht	328g
Abmessungen (nur Box) B x H x T	140 x 30 x 105 mm



7. Technischer Support

Caraudio-Systems Vertriebs GmbH
Hersteller/Distribution
Rheinhorststr. 22
D-67071 Ludwigshafen am Rhein

NavLinkz GmbH
Vertrieb/Techn. Händler-Support
Eurotec-Ring 45
D-47445 Moers

Tel +49 180 3 907050*
Email support@caraudio-systems.de

* 7,6cent/Minute aus dem dt. Festnetz, vom dt. Mobilfunk je nach Provider mehr.

Rechtlicher Hinweis: Hier genannte Firmen- und Markenzeichen sowie Produktnamen, sind eingetragene Warenzeichen ® und somit Eigentum der jeweiligen Rechteinhaber.

dvbLOGiC DVB-T Tuner

DVB-MFD2-R1

DVB-MFD3-R1

For navigation systems
Volkswagen MFD2/RNS2/MFD3/RNS510
Skoda Nexus/Columbus
Seat Trinax

Only for vehicles WITH factory rear-view camera WITH camera control-box

Product features

- full plug and play vehicle-specific dual DVB-T Tuner
- with two active DVB-T glass-mount antennas
- integrated into and controllable by vehicle infotainment
- AV-input with IR-control channel (optionally USB-AV-port DVBU-XXX instead AV-input)
- control of after-market devices by OEM buttons, e.g. DVD-player, USB/iPod devices, ...
- rear-seat-entertainment AV-output
- optional remote control for full DVB-tuner functions/rear-seat-entertainment
- power on remote out trigger signal (+12V max. 1A) to switch on connected devices
- video-in-motion

Contents

1. Prior to Installation

- 1.1. Delivery contents
- 1.2. Check compatibility of vehicle and accessories
- 1.3. Setting the dip switches of the CAN-box TV-400
- 1.4. Setting the dip switches of the tuner-box DVBC-M400/403
 - 1.4.1. Deactivating dvbLOGiC AV-input

2. Connection schema

3. Installation

- 3.1. Interconnecting tuner-box, CAN-box and harnesses
- 3.2. Connections to head-unit and camera control-box
- 3.3. Antennas and optional IR-remote control set
- 3.4. Connecting peripheral devices
 - 3.4.1. AV-source
 - 3.4.2. Installing AV-source's IR-sensor additionally
 - 3.4.3. After-market rear-seat-entertainment

4. Operation MFD3/RNS510/Trinax/Columbus

- 4.1. Activation of the video-in-motion function
- 4.2. Selecting the dvbLOGiC as current AV-source
- 4.3. Switching between internal DVB-T and AV-input
- 4.4. Assigning device control for connected AV-source
- 4.5. Remote functions
 - 4.5.1. Previous/next channel/track
 - 4.5.2. Other remote functions
 - 4.5.3. Menu/setup navigation

5. Operation MFD2/RNS2/Nexus

- 5.1. Activation of the video-in-motion function
- 5.2. Selecting the dvbLOGiC as current AV-source
- 5.3. Switching between internal DVB-T and AV-input
- 5.4. Assigning device control for connected AV-source
- 5.5. Button assignment table
- 5.6. Picture settings

6. Specifications

7. Technical support

Appendix A – Device control table

Appendix B – DVB-T function manual

Appendix C – Antenna positioning

Appendix D – DVBU optional USB-AV-port

Legal Information

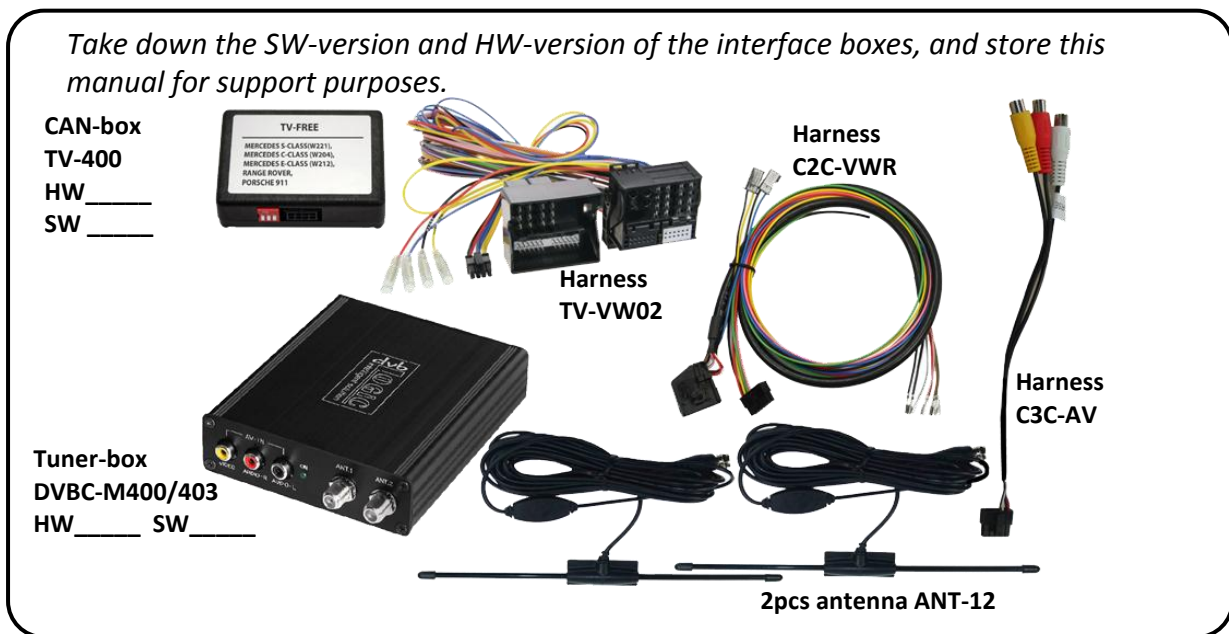
By law, watching moving pictures while driving is prohibited, the driver must not be distracted. We do not accept any liability for material damage or personal injury resulting, directly or indirectly, from installation or operation of this product. This product should only be used while standing or to display fixed menus or rear-view-camera video when the vehicle is moving, for example the MP3 menu for DVD upgrades.

Changes/updates of the vehicle's software can cause malfunctions of the interface. We offer free software-updates for our interfaces for one year after purchase. To receive a free update, the interface must be sent in at own cost. Labor cost for and other expenses involved with the software-updates will not be refunded.

1. Prior to installation

Read the manual prior to installation. Technical knowledge is necessary for installation. The place of installation must be free of moisture and away from heat sources.

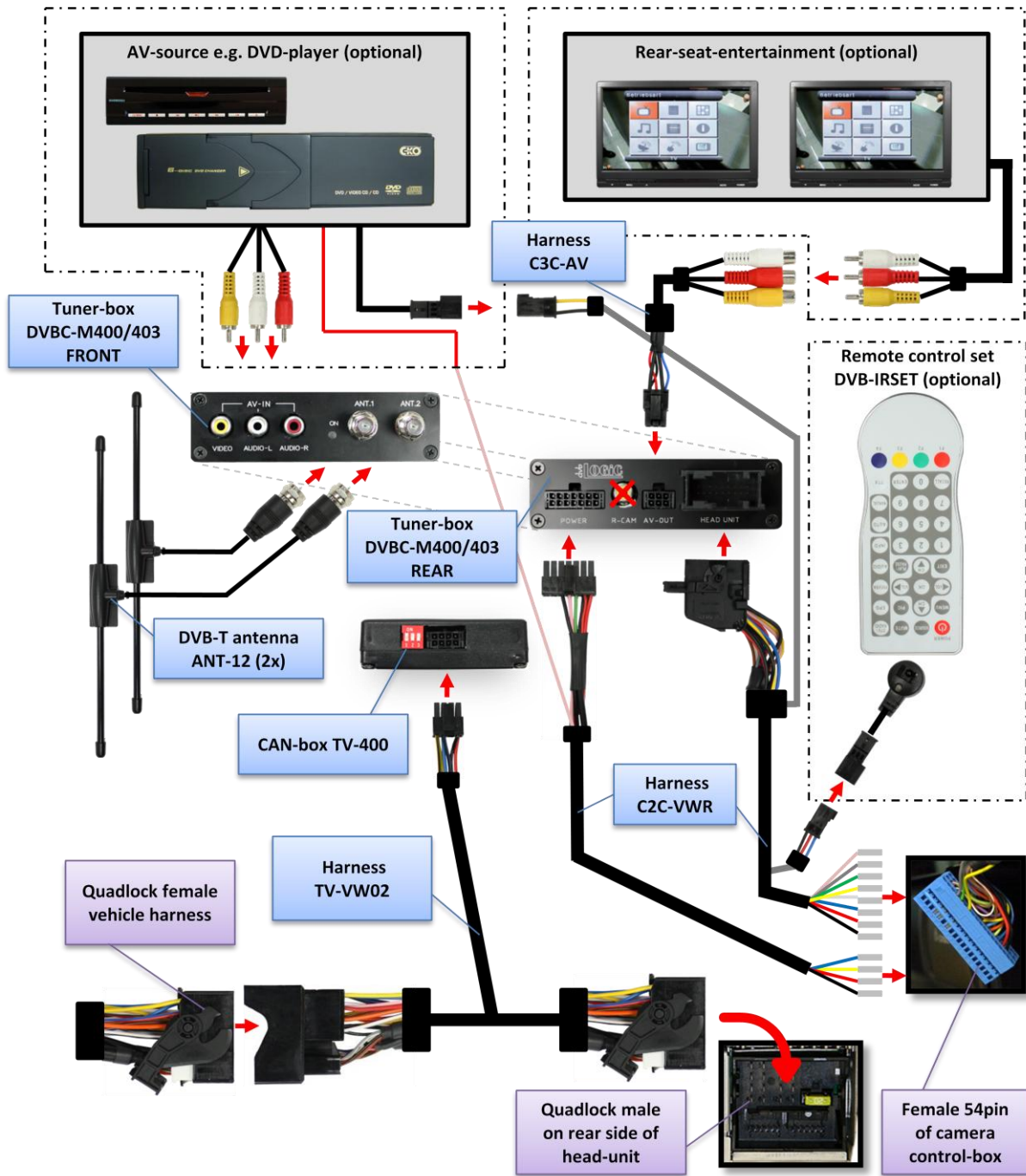
1.1. Delivery contents



The DVB-MFD2-R1 package contains the tuner-box M400. The DVB-MFD3-R1 package contains the tuner-box M403.

If remote function for a peripheral device shall be used, additional an IR-remote cable and Y-adapter are needed, see chapter AV-source.

2. Connection schema

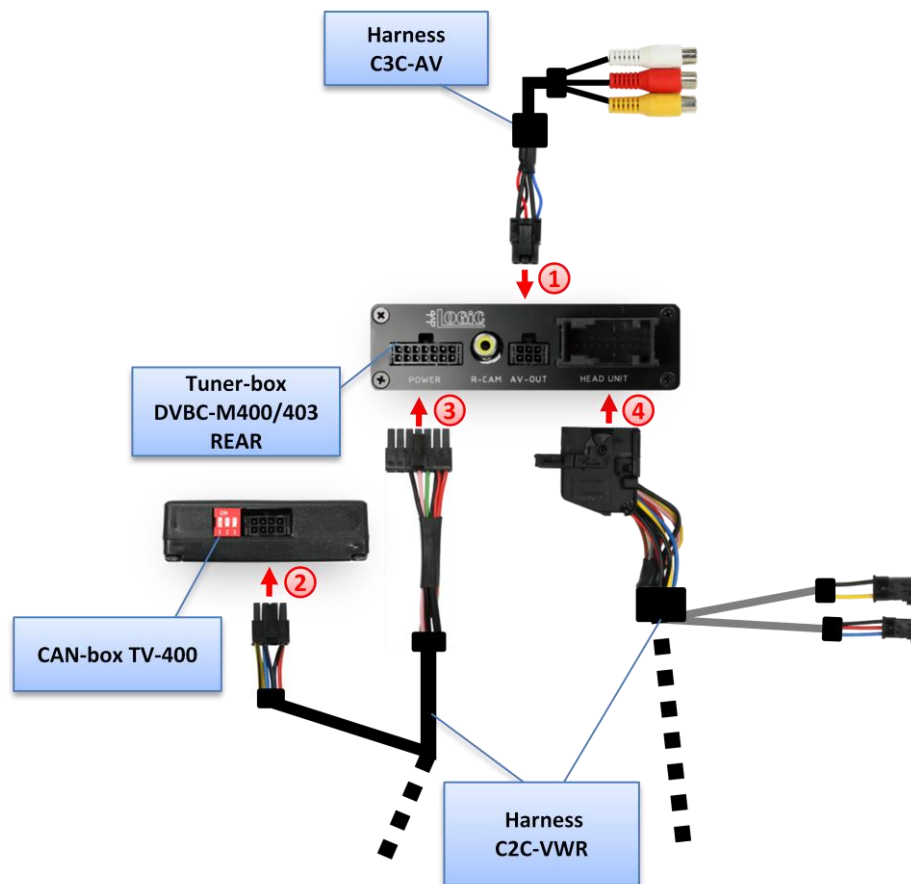


3. Installation

Switch off ignition and disconnect the vehicle's battery! If according to factory rules disconnecting the battery has to be avoided, it is usually sufficient to put the vehicle in sleep-mode. In case the sleep-mode does not show success, disconnect the battery with a resistor lead.

Place of installation is behind the head-unit and of the camera control-box which is depending on the vehicle located either underneath the passenger seat or above the wheel case of the rear or the left right tire. The camera control box has a blue 54pin connector.

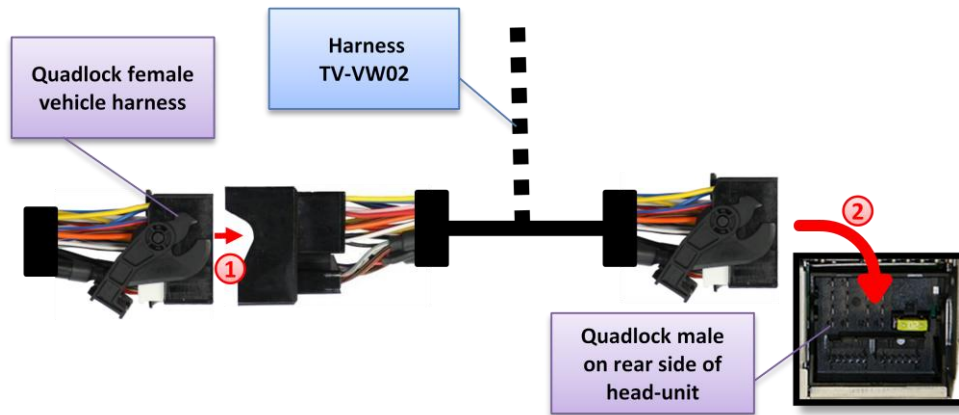
3.1. Interconnecting tuner-box, CAN-box and harnesses



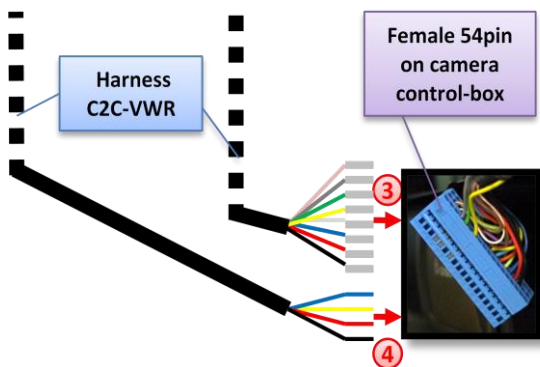
- ① Plug harness C3C-AV into 6pin Molex of tuner-box DVBC-M400/403.
- ② Plug harness C2C-VWR into 8pin Molex of CAN-box TV-400.
- ③ Plug harness C2C-VWR into 14pin Molex of tuner-box DVBC-M400/403.
- ④ Plug female 18pin AMP-connector of C2C-VWR into male 18pin AMP-socket of tuner-box DVBC-M400/403.

3.2. Connections to head-unit and camera control-box

Remove the head-unit from the dash-board and locate the camera control-box.



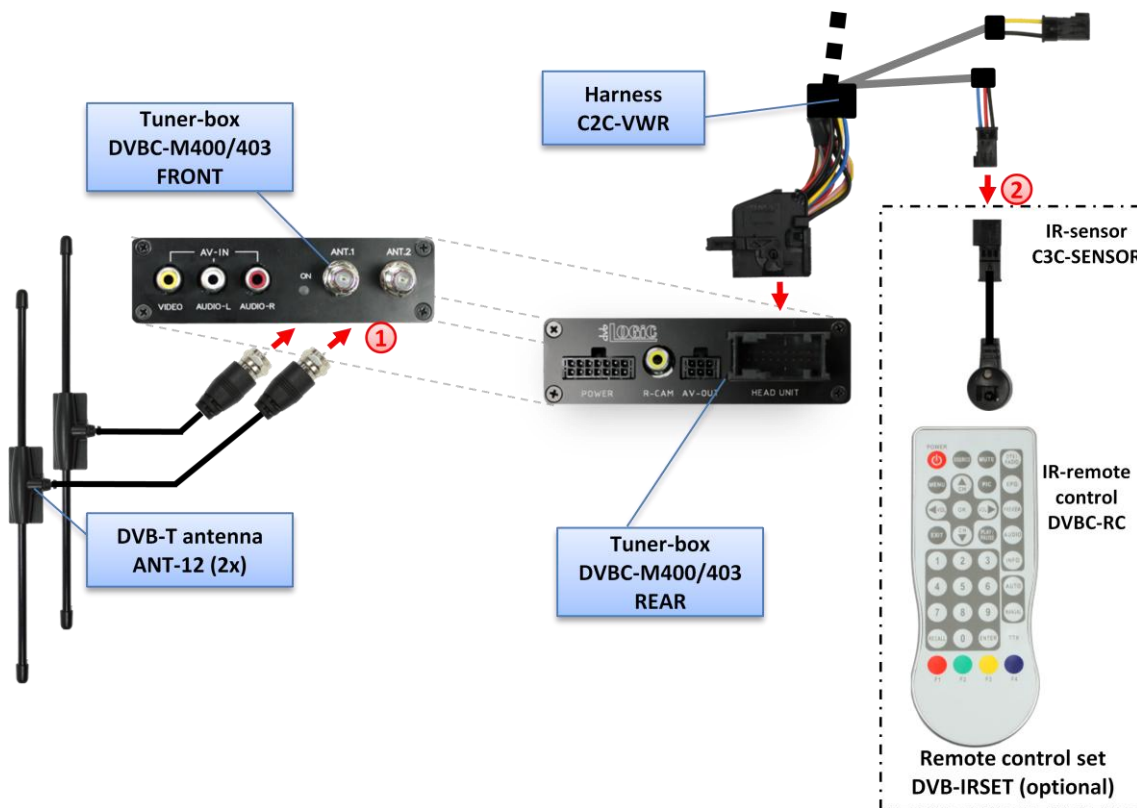
- ① Transfer female Quadlock connector from the back of the head-unit to male Quadlock connector of harness TV-VW02.
- ② Plug female Quadlock connector of TV-VW02 into male Quadlock socket of head-unit.



Signal	Color	54pin
RGB signal - red	● red	Pin 17
RGB signal - green	● green	Pin 15
RGB signal - blue	● blue	Pin 13
RGB-signal - sync	● white	Pin 11
RGB-signal - shield	● grey	Pin 9
Audio-signal - right	● pink	Pin 5
Audio-signal - left	● yellow	Pin 7
Audio-signal - ground	● black	Pin 4
+12V permanent	● red (w/o contact)	Pin 43
ground	● black (w/o contact)	Pin 44
CAN-high	● yellow (w/o contact)	Pin 40
CAN-low	● blue (w/o contact)	Pin 39

- ③ Plug the 8 MQS contacts of harness C2C-VWR into the female 54pin connector of the vehicle harness which is located at the camera control-box. Obey the blue part of the above pin-configuration table.
- ④ Connect the 4 loose wires of C2C-VWR **additionally** to the corresponding wires of the female 54pin connector of the vehicle harness. Obey the grey part of the above pin-configuration table.

3.3. Antennas and optional IR-remote control set



- ① Mount antennas ANT-12 and connect them to the female f-plug connectors on front of tuner-box DVBC-M400/403.

We strongly recommend to first test the reception quality of the chosen mounting position of the antennas before final installation! See “Appendix C – Antenna positioning” for additional information.

- ② The DVB-IRSET consists of the external C3C-SENSOR IR-sensor and the DVBC-RC IR-remote control and can be used to control the dvbLOGiC’s internal DVB-T tuner functions additionally to the control through the navigations buttons. Connect the C3C-SENSOR to the female black/red/blue 3pin AMP connector of harness C2C-VWR and locate the sensor in an accessible place.

Note: To use the teletext function of the dvbLOGiC’s internal DVB-T tuner, the DVB-IRSET is necessary to enter the page numbers.

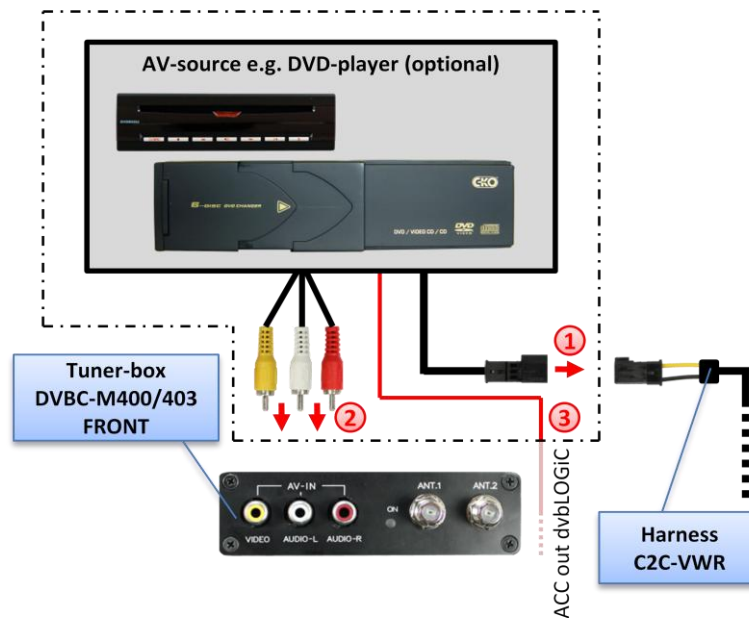
3.4. Connecting peripheral devices

It is possible to connect an after-market AV-source and rear-seat-entertainment to the dvbLOGiC Tuner.

Before final installation of the peripheral devices, we recommend to test-run the dvbLOGiC functions to detect incompatibility of vehicle, navigation, factory accessories or peripheral devices as soon as possible.

3.4.1. AV-source

The dvbLOGic has the possibility to connect and remotely control by navigation buttons a pre-programmed device. The device list in the device control table (appendix A) shows the pre-programmed remote channels and the related IR-remote cables STA-xxx which must be ordered separately for the control of the device.

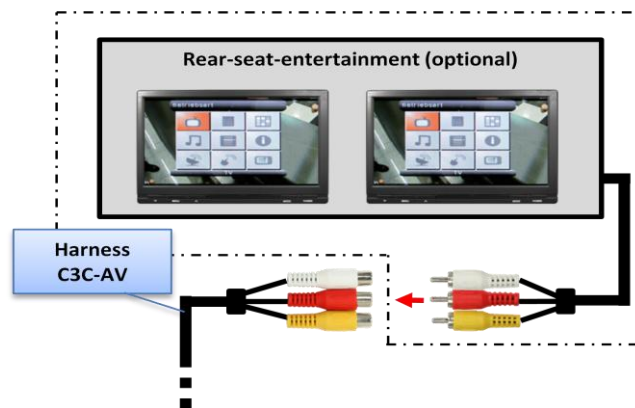


- ① Using the respective STA-xxx IR-control cable, interconnect the yellow female 3pin AMP connector of harness C2C-VWR and the IR-port of the AV-source.
- ② Using an RCA-cable, interconnect the female RCA-port AV-IN of the tuner-box DVBC-M400/403 with the AV-output of the AV-source.
- ③ The pink ACC-output wire (+12V max 1A) of harness C2C-VWR can be connected to the ACC-input wires of the connected device to switch it on. It carries +12V when the head-unit is running.

3.4.2. Installing AV-source's IR-sensor additionally

Additionally to the control via OEM navigation, it is possible to install the original IR-sensor of a connected device. By using the respective Y-adapter (e.g. STA-Y35MM or STA-RJ12) for the IR-Port of the connected device, the controls of navigation AND device's IR-sensor can be connected and used simultaneously. Installation of the IR-sensor is recommended as the controls via navigation are limited, and not all functions may be covered.

3.4.3. After-market rear-seat-entertainment



- ① Using RCA-cables, connect the rear-seat-entertainment to the female RCA-connector VIDEO OUT of tuner-box DVBC-M400/403.

Note: As the output is a full output, not shared with the video signal for the navigation system, splitting the video with an RCA Y-cable might give a good enough picture for two rear-seat-entertainment monitors. If not, or if connecting more than two monitors, use a video splitter.

4. Operation MFD3/RNS510/Trinax/Columbus

4.1. Activation of the video-in-motion function

The video-in-motion function is activated permanently without disturbing the navigation performance.

4.2. Selecting the dvbLOGiC as current AV-source

Push the **MEDIA** button of the head-unit and then select **VIDEO** to choose the dvbLOGiC as current AV-source.



4.3. Switching between internal DVB-T and AV-input

After selecting the dvbLOGiC as current AV source, tap on the touch-screen to receive the options menu. Select **Senderliste** (channel list) to open the remote function menu. Select **Switch AV1/AV2** to switch between internal DVB-T (AV1) and AV-IN (AV2).



Note: If the AV-input is deactivated (see chapter 1.4.2.), it is not possible to switch to the dvbLOGiC's AV-input AV-IN (AV2).

4.4. Assigning device control for connected AV-source

After selecting the dvbLOGiC as current AV source, tap on the touch-screen to receive the options menu. Select **Extras** and then **V-text**.

Select **Seite** (page).

Enter "2", followed by the device-related IR-code as described in device control table (appendix A). Confirm with **OK**.

Note: The IR-control channel is preset to RC-Code 09 for the optional USB-AV-port (DVBU).
If the AV-input is deactivated (see chapter 1.4.2.), it is not necessary, nor possible to assign device controls.



4.5. Remote functions

Remote functions can be executed by steering-wheel buttons, head-unit buttons and touch-screen.

4.5.1. Previous/next channel/track

To skip to previous or next channel (TV-mode) or track (DVD/USB/iPod®-modes), use the arrow buttons in the upper left corner of the head-unit, the arrow touch-screen buttons or the UP and DOWN buttons of the steering-wheel.



4.5.2. Other remote functions

When internal DVB-T or AV-input mode is activated, enter **Senderliste** (channel list). The menu which opens offers a range of commands for the active device. The function description equals the remote control buttons of the optional dvbLOGiC remote control or the additional device. On the additional device the writing may vary (e.g. AV instead of Source).

Select any button to execute the described function on the active AV-source.



4.5.3. Menu/setup navigation

To navigate through menu or setup options of the AV-sources, it is necessary to see their picture/OSD, which is not possible in the **Senderliste** (channel list). Instead, after entering menu/setup, select **Extras** and then **V-Text**.

Now menu navigation is possible by the arrow buttons in the upper left corner of the head-unit (left/right) and touch-screen:

Arrow up = UP, Arrow down = DOWN
Stopp = back/return/exit
Zoom = OK/Enter



Note: Left/right can also be used to adjust the preset volume of the internal DVB-T to match it to the volume of the OEM modes.

5. Operation MFD2/RNS2/Nexus

5.1. Activation of the video-in-motion function

The video-in-motion function is activated permanently without disturbing the navigation performance.

5.2. Selecting the dvbLOGiC as current AV-source

CD-Version - Push **AUX** button of head-unit , then select **TV** to choose the dvbLOGiC as current AV-source.

DVD-Version - Push **CD** button of head-unit, then select **AUX** to choose the dvbLOGiC as current AV-source.



5.3. Switching between internal DVB-T and AV-input

After selecting the dvbLOGiC as current AV source, push the right knob for 3 seconds to switch between DVB-T and AV-input. Repeat to switch back.

Note: If the AV-input is deactivated (see chapter 1.4.2.), it is not possible to switch to the dvbLOGiC's AV-input AV-IN.

5.4. Assigning device control for connected AV-source

After selecting the dvbLOGiC as current AV source, switch to the dvbLOGiC's AV-input. Now longpress number key "1". The MFD will display "TV 2" and "RC01". Turn right knob until the device-related IR-code as described in device control table (appendix A) is reached. Push right knob to confirm the assignment.



If the vehicle has no MFD display in the instrument panel (for example in case of retrofitted navigation systems), you must count the notches when turning the knob (to the right +1, to the left -1). At the same time, remember that the starting point is channel RC01 (the first notch to the right is then already RC02).

Note: The IR-control channel is preset to RC-Code 09 for the optional USB-AV-port (DVBU). If the AV-input is deactivated (see chapter 1.4.2.), it is not necessary, nor possible to assign device controls.

5.5. Button assignment table

The button assignment table shows which functions of dvbLOGiC and additionally connected devices can be executed by head-unit buttons. Once DVB-T or AV-input mode is activated, the head-unit button in the left column will execute the function described in the corresponding device column. The function description equals the remote control buttons of the optional dvbLOGiC remote control or the additional device. On the additional device the writing may vary (e.g. AV instead of Source).



Button assignment table dvbLOGiC MFD2/RNS2/Nexus						
Head-unit button	Internal DVB-T	DVBU optional USB-port	DVD-player	DVD-changer	iPod®-control	Analog-tuner
1	OK	OK / PLAY	PLAY	PLAY	PLAY/PAUSE	SCAN
2			AV	AV	EJECT	MODE
3	EPG	EXIT	PBC	PBC	SHUFFLE	FM
4	INFO	SOURCE	TITLE	TITLE	REPEAT	DISPLAY
5	AUTO	POWER	ZOOM	DISC		SCAN
6	MENU	SETUP	SETUP	SETUP	LIGHT	ADJUST
7	DISPLAY		DISPLAY	DISPLAY		DISPLAY
8	AUDIO	AUDIO	AUDIO	AUDIO		AUDIO
9	→	→	→	→	→	CH +
10	←	←	←	←	←	CH -
12	↓	↓	↓	↓	↓	VOL -
13	↑	↑	↑	↑	↑	VOL +
14	OK	OK / PLAY	OK	OK	ENTER	MODE
11	EXIT	MEDIA	STOP	STOP	PLAY	MUTE
15	CH -	TRACK -	TRACK -	TRACK -	TRACK -	CH -
16	CH +	TRACK +	TRACK +	TRACK +	TRACK +	CH +

Additionally to the head-unit buttons, the steering-wheel buttons UP and DOWN can be used for remote functions. DOWN-button has the same function as 15 on the head-unit and UP-button has the same function as 16 on the head-unit.

5.6. Picture settings

By pressing the button **17**, it is possible to switch between 4:3 and 16:9 picture format. To enter the picture settings menu longpress button **11**.

The picture settings menu always starts with the brightness settings. The respective current picture value is displayed on the instrument panel.


Press the right knob to change from brightness to colour and contrast (after contrast, the interface starts again with brightness).

Turn the right knob to change the current picture value. To quit the settings menu press "ESC"-button.



6. Specifications

Operation voltage	10.5 – 14.8V DC
Stand-by power drain	<1mA
Operation power drain	~500mA
Power consumption	~6W
Temperature range	-30°C to +80°C
Weight	328g
Measurements (box only) B x H x T	140 x 30 x 105 mm

CE  12V DC

7. Technical Support

Caraudio-Systems Vertriebs GmbH
manufacturer/distribution
 Rheinhorststr. 22
 D-67071 Ludwigshafen am Rhein

NavLinkz GmbH
corporate sales/tech dealer-support
 Eurotec-Ring 45
 D-47445 Moers

phone +49 180 3 907050
 email support@caraudio-systems.de

Legal disclaimer: Mentioned company and trademarks, as well as product names/codes are registered trademarks ® of their corresponding legal owners.