

Technische Daten / Technical Specifications

	SE100	SE130	SE165
Fs / Hz	87	60	54
VAS / L	2,5	4,5	10,0
Qts	0,67	0,58	0,53
Qes	0,88	0,66	0,60
Qms	2,80	5,27	4,60
Re / Ω	3,7	3,6	3,6
Z / Ω	4,0	4,0	4,0
Le / mH	0,5	0,5	0,6
SPL / dB	88	91	91
Mms / gr.	5,9	8,1	12,5
Xmax / mm	4,0	4,0	6,0
Sd / cm ²	56,7	95,0	132,7
Vd / cm ³	22,7	38,0	79,6
D / mm	85	110	130
Pe / Watt	60 / 120	80 / 160	100 / 160

Maße / Dimensions



	SE100W	SE130W	SE165W	HT20Ti
A	102mm	130mm	165mm	37mm (42mm*)
B	94mm	118mm	143mm	
C	70mm	90mm	110mm	26mm
D	46mm	53mm	61mm	13mm (15mm*)
E	5mm	5mm	4mm	

* mit Einbaugehäuse /
with in dash housing

AMPIRE®

SE100

SE130

SE165

Bedienungsanleitung

Owner's Manual

Vorsichtsmaßnahmen

- Sachgemäße Installation der Lautsprecher unter besonderer Beachtung dieser Vorsichtsmaßnahmen.
- Betreiben Sie die Lautsprecher ausschließlich an Geräte, die mindestens für 4 Ohm Lasten geeignet sind.
- Achten Sie auf korrekte Anschlüsse.
- Achten Sie darauf, dass Sie beim Bohren von Löchern keine Leitungen oder Kabel beschädigen.
- Verlegen Sie die Kabel so, dass sie nicht geknickt, gequetscht oder durch scharfe Kanten beschädigt werden können.
- Installieren Sie die Lautsprecher an einer sicheren Stelle, an der sie beim Fahren nicht behindern und an der sie keinerlei Feuchtigkeit ausgesetzt werden. Benutzen Sie das mitgelieferte Installationsmaterial.
- Achtung! Lautsprecher können hohe Schalldrücke erzeugen, die dem Gehör schaden und Umgebungsgeräusche übertönen. Stellen Sie die Lautstärke so ein, dass Sie sicher den Straßenverkehr wahrnehmen und Ihr Gehör nicht geschädigt wird. Diese Lautsprecher sind ausschließlich für den Gebrauch in KFZ bestimmt.

Garantie

Die Garantiezeit beträgt bei beruflich/gewerblicher Nutzung 12 Monate und bei ausschließlich privater Nutzung 24 Monate. Der Kaufort muss innerhalb der EU liegen. Als Kaufnachweis gilt der maschinell erstellte Original-Kassenbeleg, aus dem das Datum und die Typenbezeichnung des Gerätes hervorgeht. Die Bedienungsanleitung sowie die Einbau- und Anschlußhinweise müssen beachtet worden sein. Ausgeschlossen vom Garantieanspruch sind Schäden aufgrund von Bedienungs-, Einbau- und Anschlußfehlern, nicht bestimmungsgemäßem Gebrauch oder Benutzung von ungeeignetem Zubehör, Schäden durch Überspannung, Blitzschlag, Feuer, Wasser oder Rauch, Schäden aufgrund unsachgemäßer Reparatur-, Wartungs- oder Reinigungsarbeiten. Die Behebung aller in der Garantiezeit auftretenden Mängel erfolgt grundsätzlich durch kostenlose Reparatur. Transport-, Wege- und Arbeitskosten sowie Kosten für Folgeschäden werden nicht erstattet. Eine Reklamation und Reparatur verlängert nicht den Garantieanspruch.

Precautions

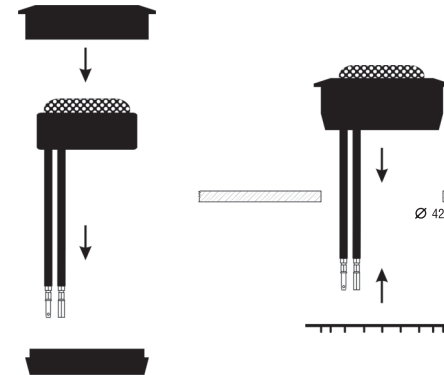
- Pay utmost attention if you install the loudspeakers into the driver's compartment.
- Use only on minimum 4 ohm stable devices.
- Make the correct connections.
- Do not damage pipe or wiring when drilling holes.
- Arrange the wiring so it is not crimped or pinched by a sharp metal edge.
- Do not install the loudspeakers in locations which might hinder vehicle operations and do not install in locations with any moisture. Use the installation materials provided with the amplifier.
- Warning! Loudspeakers may produce sound pressure levels that exceed the threshold at which hearing loss may result. They may also impair a driver's ability to hear traffic sounds or emergency vehicles. Practice safe listening when listening to your audio system. This loudspeakers are developed for motor vehicle use only.

Warranty

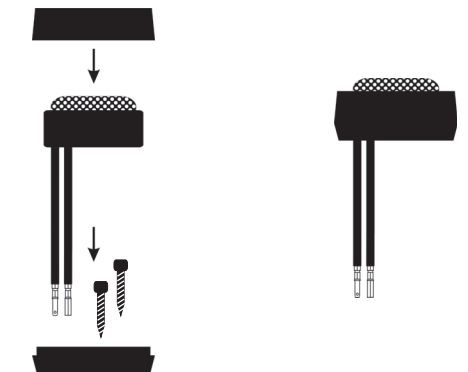
12 month warranty for commercial use and 24 month warranty for private use only. The location of buying (point of purchase) must be within the EU. The proof of warranty is the original cashiers receipt with date and type of item on it. The owners manual and installation instructions must be observed. No warranty of destruction by wrong installation, wrong operation, non regulated use, using of unsuitable accessories, electrical shocks, fire, moisture or smoke, damage by improper service and cleaning. Warranty repairs are free of charge. No refund of shipping costs or labour as well as subsequent damages. Complaints and repairs do not extend the warranty period.

Hochton-Installation / Tweeter Installation

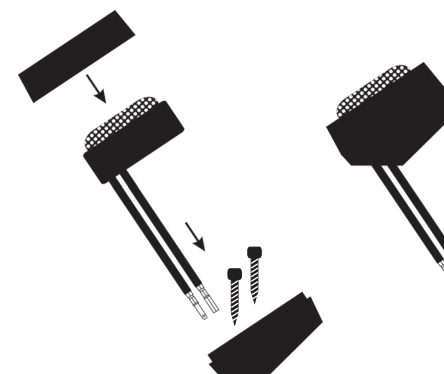
Einbau / In Dash



Aufbau / Top



Aufbau (schräg) / Top (sloping)



Wählen Sie eine der dargestellten Installationsmöglichkeiten aus und installieren Sie die Hochtöner wie beschrieben.

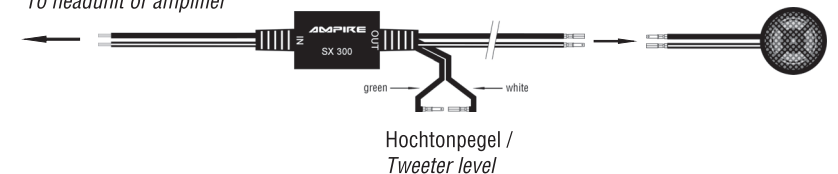
Anschließend verbinden sie die Anschlüsse der Hochtöner mit den Anschlüssen der Frequenzweichen, die mit "OUT" gekennzeichnet sind. Verbinden Sie die schwarz/weiße (+) und schwarzen (-) Kabel der Frequenzweicheingänge "IN" mit Ihrem Radio oder Verstärker. Achten Sie auf die richtige Polarität.

Der Hochtonpegel kann auf 0dB oder -3dB eingestellt werden. Für die 0dB Stellung (laut) verbinden Sie das weiße mit dem grünen Kabel. Zum isolieren benutzen Sie die mitgelieferten Gummitüllen. Für die -3dB Stellung (leiser) sind die weißen und grünen Kabel zu trennen. Benutzen Sie zur Isolation die mitgelieferten Gummitüllen.

Choose one of the installation possibilities and install the tweeters like shown. Then connect the tweeter cables to the "OUT" wires of the crossover. Connect the black/white (+) and black (-) cables of the crossovers input site "IN" to the headunit or amplifier. Be sure of right connections.

The tweeter level ist adjustable from 0dB to -3dB. For 0dB (high) level connect the white cable to the green one. Use the rubber tubes for insulation. For -3dB (low) level disconnect the white and green cables. Use the rubber tubes for insulation.

Zum Radio oder Verstärker /
To headunit or amplifier



Hochtonepegel /
Tweeter level

Tiefton- Installation / Woofer Installation



SE100W



SE130W



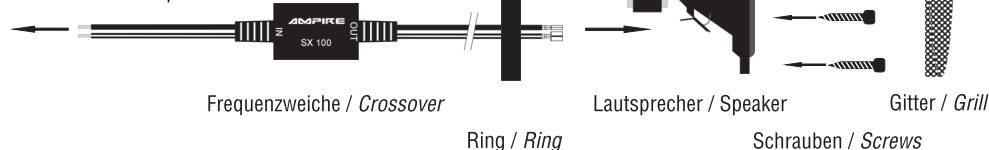
SE165W

Verbinden Sie die Eingänge "IN" schwarz/weiß (+) und schwarz (-) der Frequenzweiche mit Ihrem Radio oder Verstärker.

Achten Sie auf die richtige Polarität. Anschließend verbinden Sie die Ausgänge "OUT" der Frequenzweiche mit den Terminals der Tieftöner und installieren die Lautsprecher wie in der Zeichnung dargestellt.

Connect the inputs "IN" black/white (+) and black (-) of the crossover to your headunit or amplifier. Be sure of right connections. Then connect the crossover outputs "OUT" to the woofers terminal and fit the speakers like shown.

Zum Radio oder Verstärker /
To headunit or amplifier



Frequenzweiche / Crossover

Ring / Ring

Lautsprecher / Speaker

Schrauben / Screws

Gitter / Grill