

Universelle TV-Freischaltung

Bildfreischaltung während der Fahrt

TF-U400

Non p and p Version für high speed CAN

Rechtlicher Hinweis

Der Fahrer darf weder direkt noch indirekt durch bewegte Bilder während der Fahrt abgelenkt werden. In den meisten Ländern/Staaten ist dieses gesetzlich verboten. Wir schließen daher jede Haftung für Sach- und Personenschäden aus, die mittelbar sowie unmittelbar durch den Einbau sowie Betrieb dieses Produkts verursacht wurden. Dieses Produkt ist, neben dem Betrieb im Stand, lediglich gedacht zur Darstellung stehender Menüs (z.B. MP3 Menü von DVD-Playern) oder Bilder der Rückfahrkamera während der Fahrt.

Veränderungen/Updates der Fahrzeugsoftware können die Funktionsfähigkeit des Interface beeinträchtigen. Softwareupdates für unsere Interfaces werden Kunden bis zu einem Jahr nach Erwerb des Interface kostenlos gewährt. Zum Update muss das Interface frei eingeschickt werden. Kosten für Ein- und Ausbau werden nicht erstattet.

Inhaltsverzeichnis

1. Vor der Installation

- 1.1. Lieferumfang
- 1.2. Pin-Belegungen

2. Installation

3. Technische Daten

4. Technischer Support

1. Vor der Installation

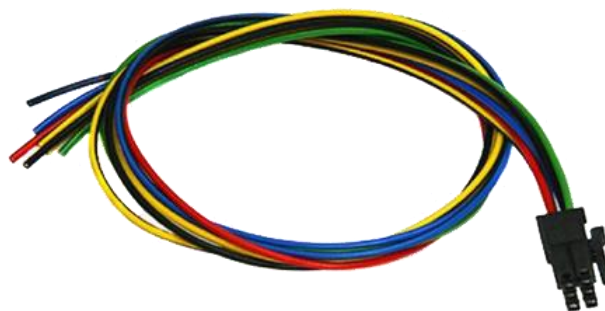
Vor der Installation sollte dieses Manual durchgelesen werden. Für die Installation sind Fachkenntnisse notwendig. Der Installationsort muss so gewählt werden, dass die Produkte weder Feuchtigkeit noch Hitze ausgesetzt sind.

1.1. Lieferumfang

SW-Stand und HW-Stand der Interface-Box notieren. Manual aufbewahren für Support-Zwecke!

CAN-Box TV-400
HW _____ SW _____

Kabelsatz
TV-UNI



1.2. Pin-Belegungen

Pin-Belegung Kabelsatz TV-UNI

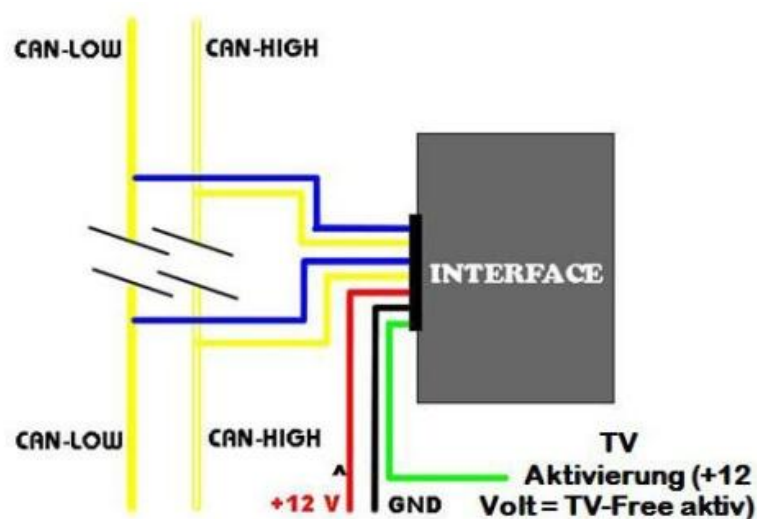
Kabelfarben	Anschluss/Belegung
● Gelb	CAN-HIGH – Eingang (Zum Fahrzeug)
● Blau	CAN-LOW – Eingang (Zum Fahrzeug)
●● Gelb/Schwarz	CAN-HIGH - Ausgang (Zur Navigation)
●● Blau/Schwarz	CAN-LOW - Ausgang (Zur Navigation)
● Rot	+12V Dauerstrom
● Schwarz	Masse
● Grün	Aktivierung TV-Freischaltung (+12V DC)

2. Installation

Zündung ausstellen und Fahrzeugbatterie nach Werksangaben abklemmen! Darf gemäß Werksangaben die Fahrzeugbatterie nicht abgeklemmt werden, reicht es in den meisten Fällen aus, das Fahrzeug in den Sleep-Modus zu versetzen. Sollte dieses nicht funktionieren, kann die Fahrzeugbatterie mit einer Widerstandsleitung abgeklemmt werden.

Die Installation des Interfaces erfolgt am CAN BUS Anschluss des jeweiligen Navigationssystems. Dabei werden die beiden CAN BUS Leitungen (CAN-HIGH und CAN-LOW) vom Navigationssystem aufgetrennt und mit dem TV-UNI Kabelsatz verbunden (siehe Anschlussdiagramm).

Rote Leitung wird mit **12V Dauerstrom** und **schwarze Leitung** mit **Masse** verbunden. Die **grüne Leitung** dient zur **Aktivierung der TV-Freischaltungsfunktion** (12V geschaltet).



Fahrzeuge mit Audi Navi Plus RNS-E



Installationsort ist auf der Rückseite der Navigationseinheit.

Kompatible Fahrzeuge Audi A3, A4, TT (8J)

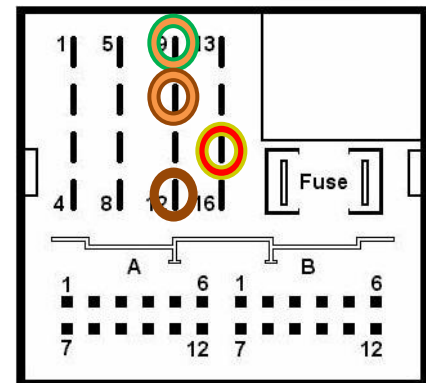
Achtung! A6 mit Navi Plus RNS-E haben analoges Speedsignal.

Navi Plus RNS-E

Dip 1 OFF, Dip 2 OFF, Dip 3 OFF



Kabelfarben	Anschluss/Belegung
● Rot/Gelb	+12Volt Dauerplus 15
● Braun	Masse Pin 12
● Orange/Grün	CAN HIGH Pin 9
● Orange/Braun	CAN LOW Pin 10



Die Aktivierung/Deaktivierung der TV-Freischaltungsfunktion erfolgt durch langes Drücken der „>|“ Taste (ca. 5 Sek.). Bei ausgeschalteter Zündung wird die Freischaltung automatisch deaktiviert.



Die Hintergrundbeleuchtung der Navigation blinkt lang = TV Frei ON
Die Hintergrundbeleuchtung der Navigation blinkt kurz = TV Free OFF

Hinweis: Bei aktivierter TV-Frei Funktion ist die Nutzung der Navigation nicht möglich!

Fahrzeuge mit ZAB



Installationsort ist auf der Rückseite der Navigationseinheit.

Kompatible Fahrzeuge

Bentley Continental Coupe, VW Phaeton

Alle Fahrzeuge

Dip 1 ON, Dip 2 OFF, Dip 3 OFF



32 Pin Stecker

Kabelfarben	Anschluss/Belegung 32 Pin
-------------	---------------------------

- | | |
|----------------|-----------------|
| ● Orange/Grün | CAN HIGH Pin 16 |
| ● Orange/Braun | CAN LOW Pin 32 |



8 Pin Stromstecker

Kabelfarben	Anschluss/Belegung
-------------	--------------------

- | | |
|---------|----------------------|
| ● Rot | +12V Dauerplus Pin 7 |
| ● Braun | Masse Pin 8 |

Die TV-Freischaltungsfunktion ist dauerhaft aktiviert, ohne die Navigationsleistung zu beeinträchtigen.

Fahrzeuge mit MYGIG



Installationsort ist auf der Rückseite der Navigationseinheit.

Kompatible Fahrzeuge Chrysler C300, Dodge und Jeep

Navigation MYGIG, REX (Dodge)

Alle Fahrzeuge Dip 1 ON, Dip 2 OFF, Dip 3 OFF



Kabelfarben/Stecker	Belegung
○ ● Weiß/Orange	CAN-HIGH - Pin 13
○ Weiß	CAN-LOW - Pin 2
● Rot	+12V Dauerplus - Pin 1
● Schwarz/Grün	Masse - Pin 12

Die TV-Freischaltungsfunktion ist dauerhaft aktiviert, ohne die Navigationsleistung zu beeinträchtigen.

Fahrzeuge mit RT3-N3 CAN und RT4



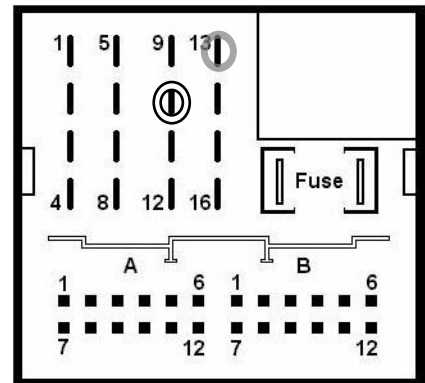
Installationsort ist auf der Rückseite der Navigationseinheit.

Kompatible Fahrzeuge Citroen, Peugeot

Alle Fahrzeuge Dip 1 OFF, Dip 2 OFF, Dip 3 OFF



Kabelfarben/Stecker	Belegung
• Weiß	CAN HIGH Pin 10
• Grau	CAN LOW Pin 13



Zur Aktivierung/Deaktivierung der TV-Freischaltungsfunktion die „SRC“-Taste am Multifunktionslenkrad für 3 Sekunden gedrückt halten. Bei ausgeschalteter Zündung wird die Freischaltung automatisch deaktiviert.

Hinweis: Bei aktivierter TV-Freischaltungsfunktion ist die Nutzung der Navigation nicht möglich!

Ford Edge mit MYGIG



Installationsort ist auf der Rückseite der Navigationseinheit.

Kompatible Fahrzeuge

Ford Edge

Alle Fahrzeuge

Dip 1 ON, Dip 2 OFF, Dip 3 OFF

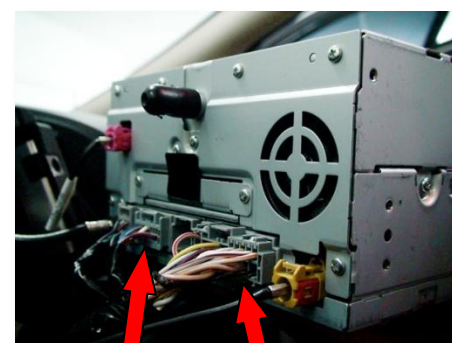


Stecker A

Kabelfarben	Anschluss/Belegung
● Grau/Orange	CAN-HIGH
● Violett/Orange	CAN-LOW

Stecker B

Kabelfarben	Anschluss/Belegung
● Weiß/Rot	+12V Dauerplus
● Schwarz/Blau	Masse



Stecker A

Stecker B

Die TV-Freischaltungsfunktion ist dauerhaft aktiviert, ohne die Navigationsleistung zu beeinträchtigen.

Jaguar XF



Installationsort ist auf der Rückseite des Radiomoduls.

Kompatible Fahrzeuge Jaguar XF

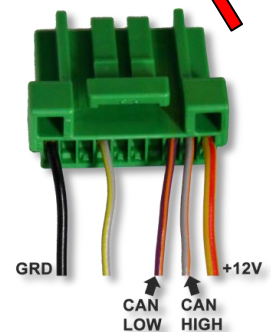
MIT Werks-Rückfahrkamera Dip 1 ON, Dip 2 ON, Dip 3 OFF



OHNE Werks- Rückfahrkamera Dip 1 OFF, Dip 2 ON, Dip 3 OFF



Kabelfarben/Stecker	Belegung
● Gelb/Rot	+12V Dauerplus
● Schwarz	Masse
● Grau/Orange	CAN-HIGH
● Violett/Orange	CAN-LOW



Achtung: Bei älteren Fahrzeugen können CAN LOW und CAN HIGH umgekehrt sein (z.B. Grau/Orange = CAN-LOW)!

Die TV-Freischaltungsfunktion ist dauerhaft aktiviert, ohne die Navigationsleistung zu beeinträchtigen.

Jaguar XJ (2011)



Installationsort ist auf der Rückseite des Monitors.

Kompatible Fahrzeuge

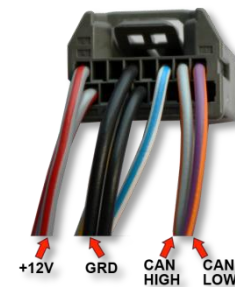
Jaguar XJ

Alle Fahrzeuge

Dip 1 ON, Dip 2 ON, Dip 3 OFF



Kabelfarben/Stecker	Belegung
● Grau/Rot (Pin 8)	+12V Dauerplus
● Schwarz (Pin 5)	Masse
● Grau/Orange (Pin 2)	CAN-HIGH
● Violett/Orange (Pin 1)	CAN-LOW



Die TV-Freischaltungsfunktion ist dauerhaft aktiviert, ohne die Navigationsleistung zu beeinträchtigen.

LandRover



Installationsort ist auf der Rückseite des Radiomoduls (versteckte Box hinter dem Handschuhfach oder hinter dem Werksnavigationsmonitor).

Voraussetzungen

<i>Fahrzeug</i>	Range Rover Vogue, Sport, Discovery3/4
<i>Navigation</i>	Touch-Screen Navigation

Mit Werks-Rückfahrkamera Dip 1 ON, Dip 2 ON, Dip 3 ON



Ohne Werks-Rückfahrkamera Dip 1 OFF, Dip 2 ON, Dip 3 ON



Hinweis: Bei Fahrzeugen ab Modelljahr 2010 wird bei Dip1 auf ON der Werks-Rückfahrkamera-Eingang kodiert, der sich am 6-Pin Steckeranschluss des Werks-Monitors befindet. Wenn der Rückwärtsgang eingelegt ist, schaltet die Navigation automatisch auf diesen Eingang um.



2006-2009



2010

Range Rover Vogue

Kabelfarben	Anschluss/Belegung
●○ Gelb/Weiß	CAN-HIGH Pin 9
●● Gelb/Blau	CAN-LOW Pin 10

Sport & Discovery

Kabelfarben	Anschluss/Belegung
●○ Gelb/Weiß	CAN-HIGH
●● Gelb	CAN-LOW

Die TV-Freischaltungsfunktion ist dauerhaft aktiviert, ohne die Navigationsleistung zu beeinträchtigen.

Maserati Quattroporte



Installationsort ist auf der Rückseite der Navigationseinheit.

Kompatible Fahrzeuge

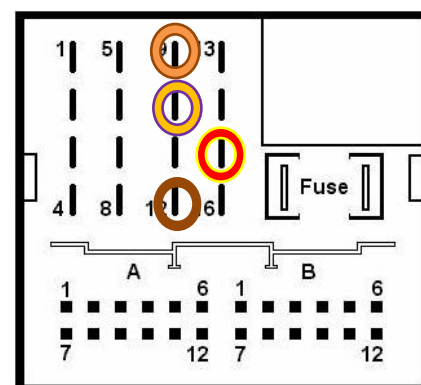
Maserati Quattroporte

Alle Fahrzeuge

Dip 1 ON, Dip 2 OFF, Dip 3 OFF



Kabelfarben/Stecker	Belegung
●● Rot/Gelb	+12V Dauerplus Pin 15
● Braun	Masse Pin 12
●● Orange/Lila	CAN-HIGH Pin 9
●● Orange/Braun	CAN-LOW Pin 10



Die TV-Freischaltungsfunktion ist dauerhaft aktiviert, ohne die Navigationsleistung zu beeinträchtigen.

Fahrzeuge mit Mercedes Benz COMAND 2.0



Installationsort ist auf der Rückseite der Navigationseinheit.

Kompatible Fahrzeuge

Mercedes Benz C-Klasse (W203) bis 04/2004, CL-Klasse (C215) ab 09/2002 bis 09/2003, CLK-Klasse (C208 W208) alle MJ, CLK-Klasse (C209 W209) bis 05/2004, E-Klasse (W210) alle MJ, G-Modell (W463) alle MJ, ML-Klasse (W163) alle MJ, S-Klasse (W220) ab 09/2002 bis 09/2003, SL-Klasse (R230) bis 06/2004

Navigation

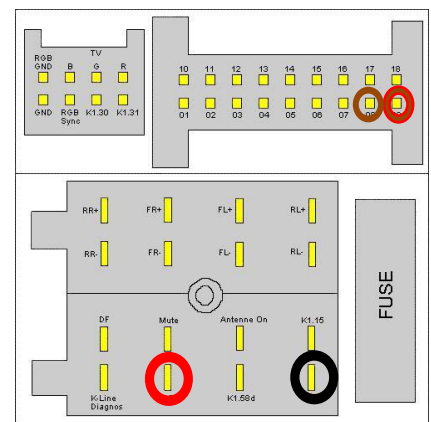
Comand 2.0, Comand APS CD/220

Alle Fahrzeuge

Dip 1 ON, Dip 2 OFF, Dip 3 OFF



Kabelfarben/Stecker	Belegung
● Rot	+12V Dauerplus A Pin 4
● Schwarz	Masse A Pin 8
● Braun/Rot	CAN-HIGH C2 Pin 9
● Braun	CAN-LOW C2 Pin 8



Die TV-Freischaltungsfunktion ist dauerhaft aktiviert, ohne die Navigationsleistung zu beeinträchtigen.

Fahrzeuge mit Mercedes Benz COMAND 2.5



Installationsort ist auf der Rückseite der Navigationseinheit.

Kompatible Fahrzeuge

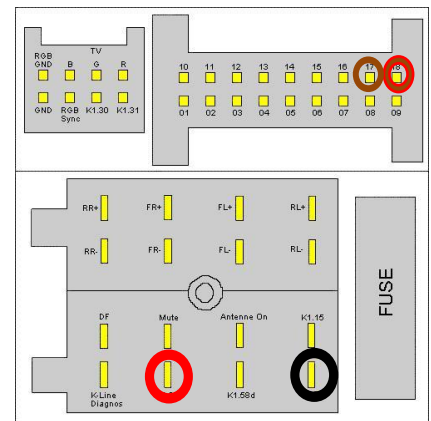
Mercedes-Benz CL-Klasse (C215) bis 08/02, S-Klasse (W220) bis 08/02

Alle Fahrzeuge

Dip 1 ON, Dip 2 OFF, Dip 3 OFF



Kabelfarben/Stecker	Belegung
● Rot	+12V Dauerplus A Pin 4
● Schwarz	Masse A Pin 8
● Braun/Rot	CAN-HIGH C2 Pin 18
● Braun	CAN-LOW C2 Pin 17



Die TV-Freischaltungsfunktion ist dauerhaft aktiviert, ohne die Navigationsleistung zu beeinträchtigen.

Fahrzeuge mit Mercedes Benz NTG 1



Die TV-Freischaltung wird am AGW-Modul (Audio-Gate-Way) installiert. Das AGW-Modul befindet sich im Kofferraum auf der linken Seite unter der Verkleidung oder unter dem Fahrersitz (SLK R171) oder unter dem Beifahrersitz (SL R230).

Kompatible Fahrzeuge

Mercedes Benz CL-Klasse (C215) ab 10/03, S-Klasse (W220) ab 10/03, SL-Klasse (R230) ab 06/04, CLS-Coupe (W219) ab 10/04 bis ca. 04/08, E-Klasse (W211) bis ca. 04/08, SLK-Klasse (R171) ab 03/04 bis ca. 04/08

Navigation

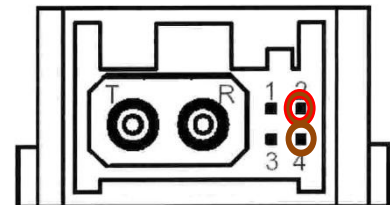
NTG1, Comand APS DVD

Alle Fahrzeuge

Dip 1 ON, Dip 2 OFF, Dip 3 OFF



Kabelfarben/Stecker	Belegung
● ● Braun/Rot	CAN-HIGH Pin 2
● Braun	CAN-LOW Pin 4



Die TV-Freischaltungsfunktion ist dauerhaft aktiviert, ohne die Navigationsleistung zu beeinträchtigen.

Fahrzeuge mit Mercedes Benz NTG 2, NTG 2.5, NTG 4, NTG 4.5



Installationsort ist auf der Rückseite der Navigationseinheit.

Kompatible Fahrzeuge

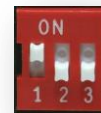
Mercedes Benz A-Klasse (W169) ab 09/04, B-Klasse (W245) ab 09/04, C-Klasse (W203) ab 04/04, CLK-Klasse (C209 W209) ab 06/04, GL-Klasse (X164), ML-Klasse (W164) alle MJ, R-Klasse (W251), Sprinter, Viano, CLS-Coupe (W219) ab ca. 04/08, E-Klasse (W211) ab ca. 04/08, SL-Klasse ab ca. 04/08, SLK-Klasse (R171) ab ca. 04/08, R-Klasse (W251) ab ca. 04/08, ML-Klasse (W164) ab ca. 04/08, C-Klasse (W204) ab ca. 08/08, GLK-Klasse (X204), E-Klasse (W212), E-Klasse Coupe (W207)

Navigation

NTG 2, NTG 2.5, NTG 4, NTG 4.5

NTG 2/ 4/ 4.5

Dip 1 ON, Dip 2 OFF, Dip 3 OFF

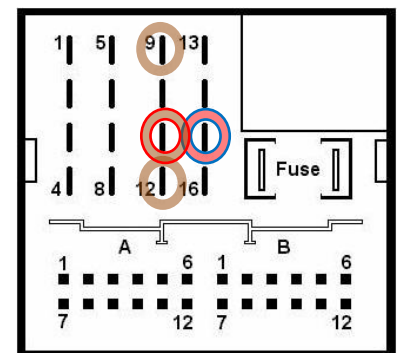


NTG 2.5

Dip 1 ON, Dip 2 OFF, Dip 3 OFF



Kabelfarben/Stecker	Belegung
● Rot/Blau	+12Volt Dauerplus 15
● Braun	Masse Pin 12
● Braun/Rot	CAN HIGH Pin 11
● Braun	CAN LOW Pin 9



Bei Fahrzeugen mit **NTG 2/4/4.5** ist die TV-Freischaltungsfunktion dauerhaft aktiviert, ohne die Navigationsleistung zu beeinträchtigen.

Bei Fahrzeugen mit **NTG 2.5** zum Aktivieren/ Deaktivieren der TV-Freischaltungsfunktion im Kombiinstrument „Navigationsebene“ auswählen und die Lenkrad-Taste „Auflegen“ für mehr als 3 Sekunden drücken. Bei ausgeschalteter Zündung wird die Freischaltung automatisch deaktiviert.

Hinweis: Bei aktivierter TV-Freischaltungsfunktion ist die Nutzung der Navigation nicht möglich!



3 Sekunden drücken

Fahrzeuge mit Mercedes Benz NTG 3 und NTG 3.5



Installationsort ist in der Mittelkonsole direkt hinter der DVD-Einheit.

Kompatible Fahrzeuge

Mercedes Benz S-Klasse (W221) ab 10/05, CL-Klasse (W216), S-Klasse (W221), CL-Klasse (W216) mit Dual-View

Navigation

NTG 3, NTG 3.5

Alle Fahrzeuge

Dip 1 ON, Dip 2 ON, Dip 3 ON



Kabelfarben/Stecker	Belegung
● o Gelb/Weiß	CAN-HIGH Pin 1
● Gelb	CAN-LOW Pin 11

Die TV-Freischaltungsfunktion ist dauerhaft aktiviert, ohne die Navigationsleistung zu beeinträchtigen.

Fahrzeuge mit Porsche PCM 2.1



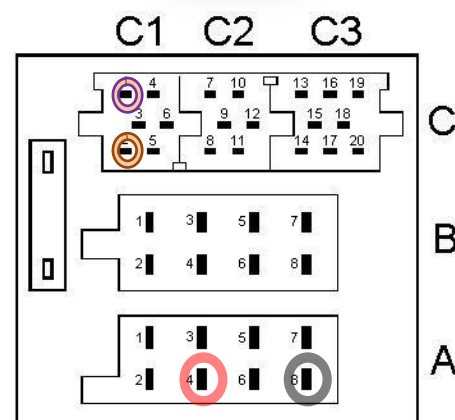
Installationsort ist auf der Rückseite der Navigationseinheit.

Kompatible Fahrzeuge Cayenne E1

Alle Fahrzeuge Dip 1 ON, Dip 2 OFF, Dip 3 OFF



Kabelfarben/Stecker	Belegung
● Rot	+12V Dauerstrom Pin 4
● Schwarz	Masse Pin 8
● Orange/Lila	CAN HIGH Pin 1 (Kammer C1)
● Orange/Braun	CAN LOW Pin 2 (Kammer C1)



Die TV-Freischaltungsfunktion ist dauerhaft aktiviert, ohne die Navigationsleistung zu beeinträchtigen.

Fahrzeuge mit Porsche PCM 3.0



Installationsort ist auf der Rückseite der Navigationseinheit.

Kompatible Fahrzeuge Cayenne E1, 911, Boxster, Cayman

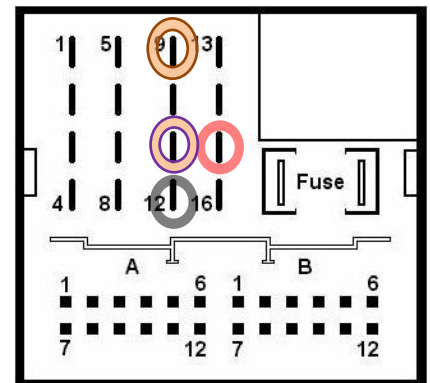
Einschränkungen

Interner DVD-Player ist nicht freischaltbar!

Alle Fahrzeuge Dip 1 ON, Dip 2 OFF, Dip 3 OFF



Kabelfarben/Stecker	Belegung
● Rot	+12V Dauerplus Pin 15
● Schwarz	Masse Pin 12
● Orange/Lila	CAN HIGH Pin 11
● Orange/Braun	CAN LOW Pin 9



Die TV-Freischaltungsfunktion ist dauerhaft aktiviert, ohne die Navigationsleistung zu beeinträchtigen.

Fahrzeuge mit Porsche PCM 3.1



Installationsort ist auf der Rückseite der Navigationseinheit.

Kompatible Fahrzeuge Cayenne E2, Panamera

Einschränkungen

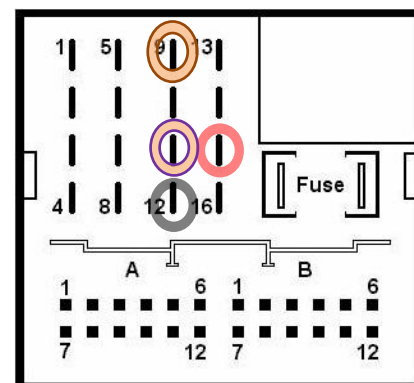
Interner DVD-Player ist nicht freischaubar!

Alle Fahrzeuge

Dip 1 ON, Dip 2 ON, Dip 3 ON



Kabelfarben/Stecker	Belegung
● Rot	+12V Dauerplus Pin 15
● Schwarz	Masse Pin 12
● Orange/Lila	CAN HIGH Pin 11
● Orange/Braun	CAN LOW Pin 9



Die TV-Freischtaltungsfunktion ist dauerhaft aktiviert, ohne die Navigationsleistung zu beeinträchtigen.

Fahrzeuge mit VW MFD2/RNS2 und Skoda Nexus



Installationsort ist auf der Rückseite der Navigationseinheit.

Kompatible Fahrzeuge

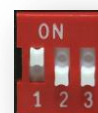
VW Touareg; Golf 5, Touran, T5, Passat ab MJ 2006, Caddy Live, Skoda Octavia 2 und andere Fahrzeuge mit MFD2/RNS2/Nexus Navigationssystemen

Navigation

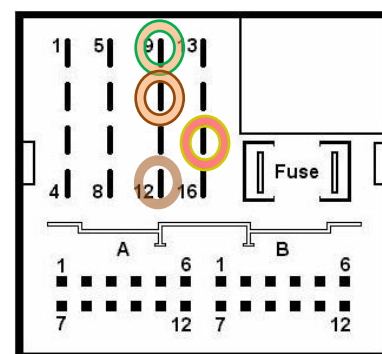
MFD2, RNS2, Nexus

VW/Skoda MFD2/RNS2/Nexus

Dip 1 ON, Dip 2 OFF, Dip 3 OFF



Kabelfarben/Stecker	Belegung
● Rot/Gelb	+12V Dauerplus Pin 15
● Braun	Masse Pin 12
● Orange/Grün	CAN HIGH Pin 9
● Orange/Brau	CAN LOW Pin 10



Die TV-Freischaltungsfunktion ist dauerhaft aktiviert, ohne die Navigationsleistung zu beeinträchtigen.

Fahrzeuge mit VW MFD3/RNS510, Seat Trinax und Skoda Columbus



Installationsort ist auf der Rückseite der Navigationseinheit.

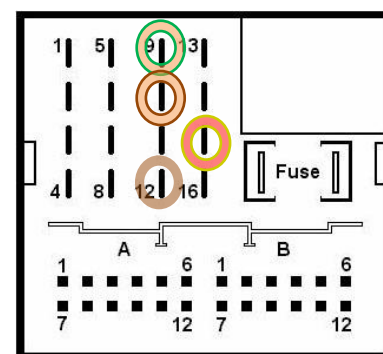
<i>Kompatible Fahrzeuge</i>	Volkswagen Touareg, T5, Touran, Golf 6 und andere Fahrzeuge, Seat und Skoda
<i>Navigation</i>	MFD3/RNS510, Trinax, Columbus

Alle Fahrzeuge

Dip 1 OFF, Dip 2 OFF, Dip 3 OFF



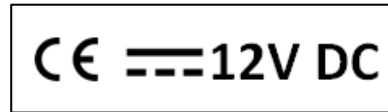
Kabelfarben/Stecker	Belegung
● Rot/Gelb	+12V Dauerplus Pin 15
● Braun	Masse Pin 12
● Orange/Grün	CAN HIGH Pin 9
● Orange/Brau	CAN LOW Pin 10



Die TV-Freischaltungsfunktion ist dauerhaft aktiviert, ohne die Navigationsleistung zu beeinträchtigen.

3. Technische Daten

Spannungs-Arbeitsbereich	10.5 – 14.8V
Ruhestrom	>1mA
Arbeitsstrom	~60mA
Leistungsaufnahme	~0,72W
Temperaturbereich	-30°C bis +80°C
Gewicht	44g
Abmessungen (nur Box) B x H x T	70 x 20 x 47 mm



4. Technischer Support

Caraudio-Systems Vertriebs GmbH
Hersteller/Distribution
Rheinhorststr. 22
D-67071 Ludwigshafen am Rhein

NavLinkz GmbH
Vertrieb/Techn. Händler-Support
Eurotec-Ring 45
D-47445 Moers

Tel +49 180 3 907050*
Email support@caraudio-systems.de

* 7,6cent/Minute aus dem dt. Festnetz, vom dt. Mobilfunk je nach Provider mehr.

Rechtlicher Hinweis: Hier genannte Firmen- und Markenzeichen sowie Produktnamen, sind eingetragene Warenzeichen ® und somit Eigentum der jeweiligen Rechteinhaber.

TV-Free Universal video-in-motion Interface

TF-U400

Non p and p version for high speed CAN

Legal Information

By law, watching moving pictures while driving is prohibited, the driver must not be distracted. We do not accept any liability for material damage or personal injury resulting, directly or indirectly, from installation or operation of this product. This product should only be used while standing or to display fixed menus or rear-view-camera video when the vehicle is moving, for example the MP3 menu for DVD upgrades.

Changes/updates of the vehicle's software can cause malfunctions of the interface. We offer free software-updates for our interfaces for one year after purchase. To receive a free update, the interface must be sent in at own cost. Labor cost for and other expenses involved with the software-updates will not be refunded.

Contents

1. Prior to installation

- 1.1. Delivery contents
- 1.2. Pin-assignments

2. Installation

3. Specifications

4. Technical support

1. Prior to installation

Read the manual prior to installation. Technical knowledge is necessary for installation. The place of installation must be free of moisture and away from heat sources.

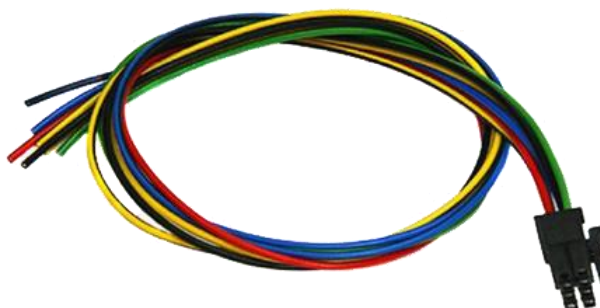
1.1. Delivery contents

Take down the SW-version and HW-version of the interface-boxes, and store this manual for support purposes!

CAN-box TV-400
HW _____ SW _____



Harness
TV-UNI



1.2. Pin-assignments

Pin-assignment harness TV-UNI

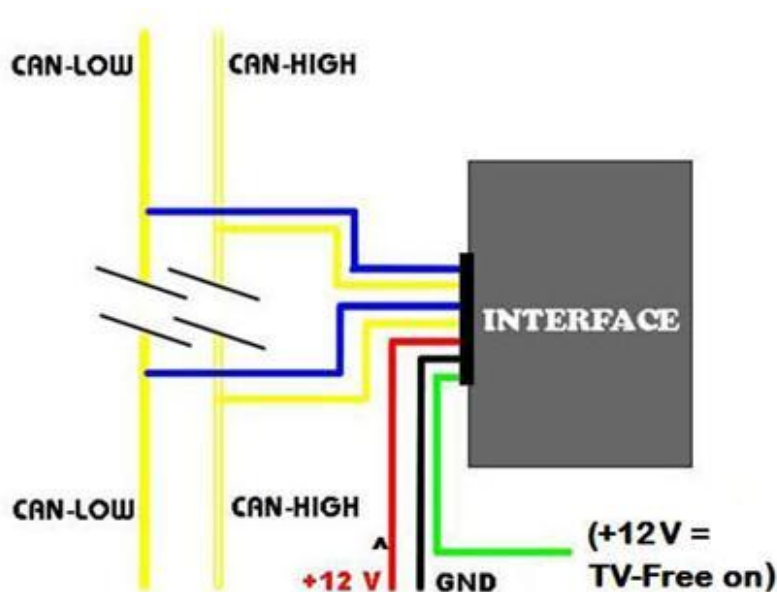
Cable colour	Assignment
● Yellow	CAN-HIGH – toward the navigation unit
● Blue	CAN-LOW – toward the navigation unit
●● Yellow/Black	CAN-HIGH – toward the vehicle's harness
●● Blue/Black	CAN-LOW – toward the vehicle's harness
● Red	+12V permanent
● Black	Ground
● Green	Activation of the video-in-motion function (+12V = TV-free activated)

2. Installation

Switch off ignition and disconnect the vehicle's battery! If according to factory rules disconnecting the battery has to be avoided, it is usually sufficient to put the vehicle in sleep-mode. In case the sleep-mode does not show success, disconnect the battery with a resistor lead.

Install the interface at the CAN bus connection of the respective navigation system. Separate the two CAN BUS cables (CAN-HIGH and CAN-LOW) from the navigation system and connect them to harness TV-UNI (see picture below).

Connect the **red wire** to **+12V permanent** and connect the **black wire** to **ground**. The **green wire** is used to **activate the video-in-motion function** (+12 V = activated).



Vehicles with Audi Navi Plus RNS-E



Place of installation is at the back side of the navigation unit.

Compatible vehicles Audi A3, A4, TT (8J)

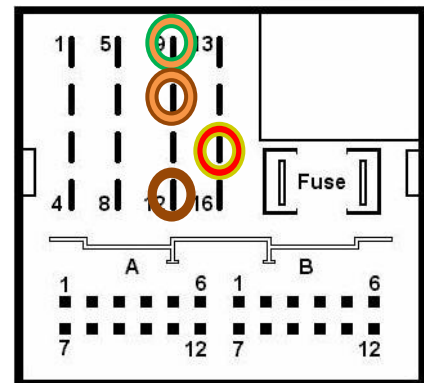
Attention! Audi A6 with Navi Plus RNS-E have analog speed signal.

Navi Plus RNS-E

Dip 1 OFF, Dip 2 OFF, Dip 3 OFF



Cable colour	Assignment
● Red/Yellow	+12Volt Permanent 15
● Brown	Ground Pin 12
● Orange/Green	CAN HIGH Pin 9
● Orange/Brown	CAN LOW Pin 10



Longpress the „>|“ button (about 5 seconds) to activate/deactivate the video-in-motion function. When ignition is off, the video-in-motion interface will be automatically disabled.



Long blinking of the navigations backlight = TV Free ON
Short blinking of the navigations backlight = TV Free OFF

Note: *While the video-in-motion function is activated, the navigation performance is not possible!*

Vehicles with ZAB



Place of installation is at the back side of the navigation unit.

Compatible vehicles

Bentley Continental Coupe, VW Phaeton

All vehicles

Dip 1 ON, Dip 2 OFF, Dip 3 OFF



32-pin connector

Cable colour	Assignment
● Orange/Green	CAN HIGH Pin 16
● Orange/Brown	CAN LOW Pin 32



8-pin power harness

Cable colour	Assignment
● Red	+12V Permanent Pin 7
● Brown	Ground Pin 8

The video-in-motion function is activated permanently without disturbing the navigation performance.

Vehicles with MYGIG



Place of installation is at the back side of the navigation unit.

Compatible vehicles Chrysler C300, Dodge and Jeep

Navigation MYGIG, REX (Dodge)

All vehicles Dip 1 ON, Dip 2 OFF, Dip 3 OFF



Cable colour	Assignment
○ ● White/Orange	CAN-HIGH - Pin 13
○ White	CAN-LOW - Pin 2
● Red	+12V Permanent - Pin 1
● Black/Green	Ground - Pin 12

The video-in-motion function is activated permanently without disturbing the navigation performance.

Vehicles with RT3-N3 CAN and RT4



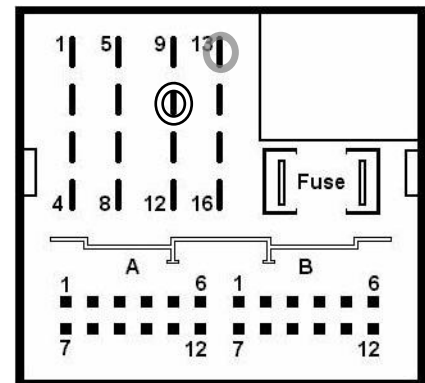
Place of installation is at the back side of the navigation unit.

<i>Compatible vehicles</i>	Ciroen, Peugeot
----------------------------	-----------------

All vehicles	Dip 1 OFF, Dip 2 OFF, Dip 3 OFF
--------------	---------------------------------



Cable colour	Assignment
• White	CAN HIGH Pin 10
• Grey	CAN LOW Pin 13



Longpress the “SRC”-button on the steering wheel (about 3 seconds) to activate/deactivate the video-in-motion function. When ignition is off, the video-in-motion interface will be automatically disabled.

Note: While the video-in-motion function is activated, the navigation performance is not possible!

Ford Edge with MYGIG



Place of installation is at the back side of the navigation unit.

<i>Compatible vehicles</i>	Ford Edge
----------------------------	-----------

All vehicles	Dip 1 ON, Dip 2 OFF, Dip 3 OFF
--------------	--------------------------------

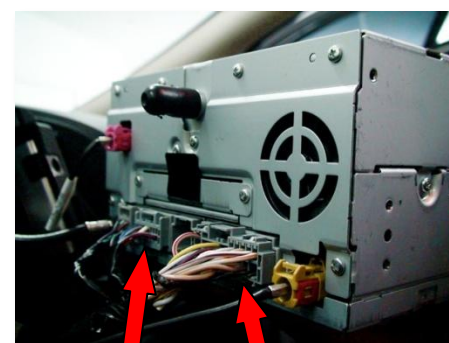


Connector A

Cable colour	Assignment
● ● Grau/Orange	CAN-HIGH
● ● Violett/Orange	CAN-LOW

Connector B

Cable colour	Assignment
● ● White/Red	+12V Permanent
● ● Black/Blue	Ground



Connector A

Connector B

The video-in-motion function is activated permanently without disturbing the navigation performance.

Jaguar XF



Place of installation is at the back side of the radio module.

Compatible vehicles

Jaguar XF

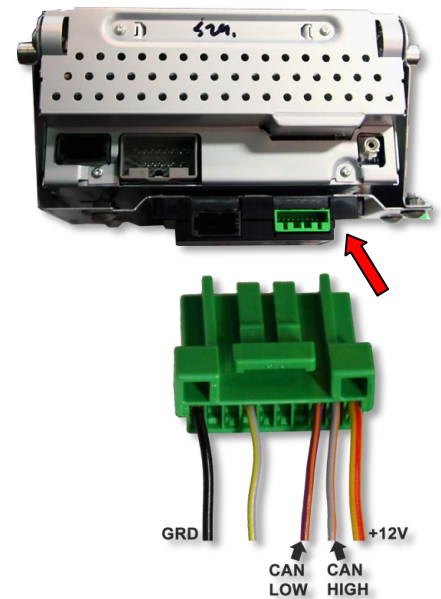
WITH factory rear-view camera Dip 1 ON, Dip 2 ON, Dip 3 OFF



WITHOUT factory rear-view camera Dip 1 OFF, Dip 2 ON, Dip 3 OFF



Cable colour	Assignment
● Yellow/Red	+12V Permanent
● Black	Ground
● Grey/Orange	CAN-HIGH
● Purple/Orange	CAN-LOW



Attention: CAN-LOW and CAN-HIGH could be reversed at older vehicles (e.g. Grey/Orange = CAN-LOW)!

The video-in-motion function is activated permanently without disturbing the navigation performance.

Jaguar XJ (2011)



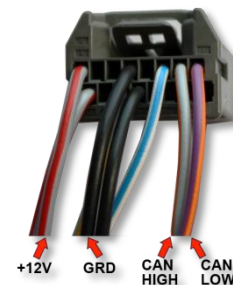
Place of installation is at the back side of the monitor.

<i>Compatible vehicles</i>	Jaguar XJ
----------------------------	-----------

All vehicles	Dip 1 ON, Dip 2 ON, Dip 3 OFF
--------------	-------------------------------



Cable colour	Assignment
● Grey/Red (Pin 8)	+12V Dauerplus
● Black (Pin 5)	Masse
● Grey/Orange (Pin 2)	CAN-HIGH
● Purple/Orange (Pin 1)	CAN-LOW



The video-in-motion function is activated permanently without disturbing the navigation performance.

LandRover



Place of installation is at the back side of the radio module. (a hide-away box which is located behind the glove box or behind the factory navigation monitor).

<i>Compatible vehicles</i>	Range Rover Vogue, Sport, Discovery3/4
<i>Navigation</i>	Touch-Screen navigation

With factory rear-view camera Dip 1 ON, dip 2 ON, dip 3 ON



Without factory rear-view camera Dip 1 OFF, Dip 2 ON, Dip 3 ON



Note: On vehicles from 2010, setting dip 1 to ON codes the factory rear-view camera input which is located on the 6pin male connector of the factory monitor. When reverse gear is engaged, the navigation will automatically switch to this input.



2006-2009



2010

Range Rover Vogue

Cable colour	Assignment
●○ Yellow/White	CAN-HIGH Pin 9
●● Yellow/Blue	CAN-LOW Pin 10

Sport & Discovery

Cable colour	Assignment
●○ Yellow/White	CAN-HIGH
● Yellow	CAN-LOW

The video-in-motion function is activated permanently without disturbing the navigation performance.

Maserati Quattroporte



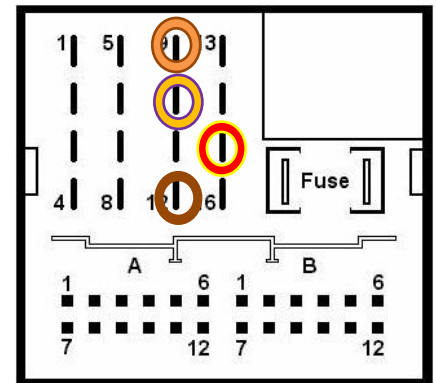
Place of installation is at the back side of the navigation unit.

<i>Compatible vehicles</i>	Maserati Quattroporte
----------------------------	-----------------------

All vehicles	Dip 1 ON, Dip 2 OFF, Dip 3 OFF
--------------	--------------------------------



Cable colour	Assignment
● Red/Yellow	+12V Permanent Pin 15
● Brown	Ground Pin 12
● Orange/Purple	CAN-HIGH Pin 9
● Orange/Brown	CAN-LOW Pin 10



The video-in-motion function is activated permanently without disturbing the navigation performance.

Vehicles with Mercedes Benz COMAND 2.5



Place of installation is at the back side of the navigation unit.

Compatible vehicles

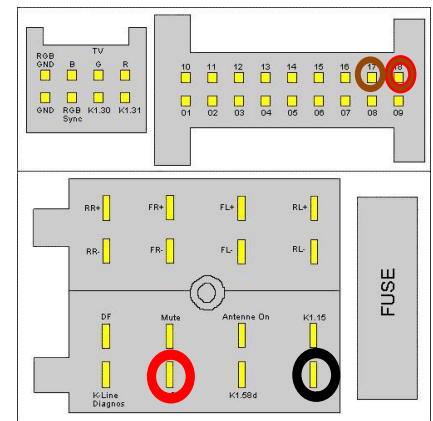
Mercedes-Benz CL-Class (C215) til 08/02, S-Class (W220) til 08/02

All vehicles

Dip 1 ON, Dip 2 OFF, Dip 3 OFF



Cable colour	Assignment
● Red	+12V Permanent A Pin 4
● Black	Ground A Pin 8
● Brown/Red	CAN-HIGH C2 Pin 18
● Brown	CAN-LOW C2 Pin 17



The video-in-motion function is activated permanently without disturbing the navigation performance.

Vehicles with Mercedes Benz NTG 1



Place of installation is at the AGW-module (Audio-Gate-Way). The AGW-module is placed in the luggage compartment at the left hand side behind the cover of the navigation unit or under the driver seat (SLK R171) or under the front passenger seat (SL R230).

Compatible vehicles

Mercedes Benz CL-Class (C215) from 10/03, S-Class (W220) from 10/03, SL-Class (R230) from 06/04, CLS-Coupe (W219) from 10/04 til approx 04/08, E-Class (W211) til approx 04/08, SLK-Class (R171) from 03/04 til approx 04/08

Navigation

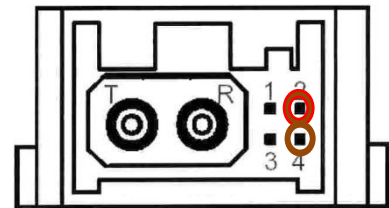
NTG1, Comand APS DVD

All vehicles

Dip 1 ON, Dip 2 OFF, Dip 3 OFF



Cable colour	Assignment
● Brown/Red	CAN-HIGH Pin 2
● Brown	CAN-LOW Pin 4



The video-in-motion function is activated permanently without disturbing the navigation performance.

Vehicles with Mercedes Benz NTG 2, NTG 2.5, NTG 4, NTG 4.5



Place of installation is at the back side of the navigation unit.

Compatible vehicles

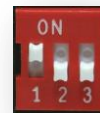
Mercedes Benz A-Class (W169) from 09/04, B-Class (W245) from 09/04, C-Class (W203) from 04/04, CLK-Class (C209 W209) from 06/04, GL-Class (X164), ML-Class (W164) all years, R-Class (W251), Sprinter, Viano, CLS-Coupe (W219) from approx 04/08, E-Class (W211) from approx 04/08, SL-Class from approx 04/08, SLK-Class (R171) from approx 04/08, R-Class (W251) from approx 04/08, ML-Class (W164) from approx 04/08, C-Class (W204) from approx 08/08, GLK-Class (X204), E-Class (W212), E-Class Coupe (W207)

Navigation

NTG 2, NTG 2.5, NTG 4, NTG 4.5

NTG 2/ 4/ 4.5

Dip 1 ON, Dip 2 OFF, Dip 3 OFF

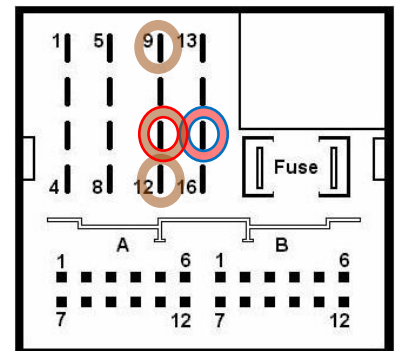


NTG 2.5

Dip 1 ON, Dip 2 OFF, Dip 3 OFF



Cable colour	Assignment
● Red/Blue	+12Volt Permanent 15
● Brown	Ground Pin 12
● Brown/Red	CAN HIGH Pin 11
● Brown	CAN LOW Pin 9



On vehicles with **NTG 2/4/4.5** the video-in-motion function is activated permanently without disturbing the navigation performance.

On vehicles with **NTG 2.5** select the “navigation level” on the instrument and press the “hang-up”-button on the steering-wheel for more than 3 seconds to activate/deactivate the video-in-motion function. When the ignition is off, the video-in-motion interface will be automatically disabled.



Note: As long as the video-in-motion function is activated, the navigation of the command **will NOT be working!**

Vehicles with Mercedes Benz NTG 3 and NTG 3.5



Place of installation is in the centre console behind the DVD unit.

Compatible vehicles

Mercedes Benz S-Class (W221) from 10/05, CL-Class (W216), S-Class (W221), CL-Class (W216) with Dual-View

Navigation

NTG 3, NTG 3.5

All vehicles

Dip 1 ON, Dip 2 ON, Dip 3 ON



Cable colour	Assignment
● Yellow/White	CAN-HIGH Pin 1
● Yellow	CAN-LOW Pin 11

The video-in-motion function is activated permanently without disturbing the navigation performance.

Vehicles with Porsche PCM 2.1



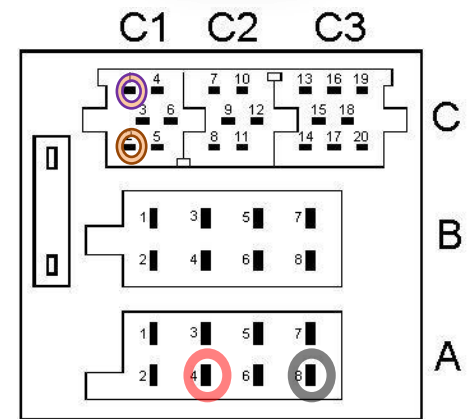
Place of installation is at the back side of the navigation unit.

Compatible vehicles Cayenne E1

All vehicles Dip 1 ON, Dip 2 OFF, Dip 3 OFF



Cable colour	Assignment
● Red	+12V Dauerstrom Pin 4
● Black	Ground Pin 8
● Orange/Purple	CAN HIGH Pin 1 (Kammer C1)
● Orange/Brown	CAN LOW Pin 2 (Kammer C1)



The video-in-motion function is activated permanently without disturbing the navigation performance.

Vehicles with Porsche PCM 3.0



Place of installation is at the back side of the navigation unit.

Compatible vehicles

Cayenne E1, 911, Boxster, Cayman

Limitations

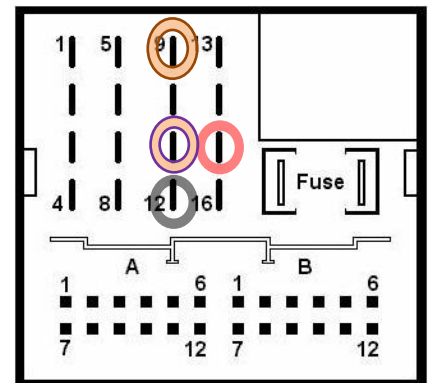
Internal DVD video cannot be watched!

All vehicles

Dip 1 ON, Dip 2 OFF, Dip 3 OFF



Cable colour	Assignment
● Red	+12V Permanent Pin 15
● Black	Ground Pin 12
● Orange/Purple	CAN HIGH Pin 11
● Orange/Brown	CAN LOW Pin 9



The video-in-motion function is activated permanently without disturbing the navigation performance.

Vehicles with Porsche PCM 3.1



Place of installation is at the back side of the navigation unit.

Compatible vehicles Cayenne E2, Panamera

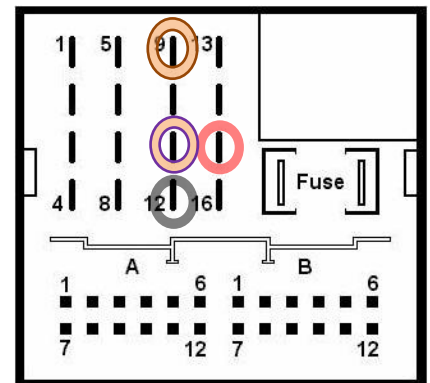
Limitations

Internal DVD video cannot be watched!

All vehicles Dip 1 ON, Dip 2 ON, Dip 3 ON



Cable colour	Assignment
● Red	+12V Permanent Pin 15
● Black	Ground Pin 12
● Orange/Purple	CAN HIGH Pin 11
● Orange/Brown	CAN LOW Pin 9



The video-in-motion function is activated permanently without disturbing the navigation performance.

Vehicles with VW MFD2/RNS2 und Skoda Nexus



Place of installation is at the back side of the navigation unit.

Compatible vehicles

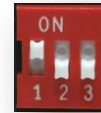
VW Touareg; Golf 5, Touran, T5, Passat from years 2006, Caddy Live, Skoda Octavia 2 and other vehicles with MFD2/RNS2/Nexus navigation systems

Navigation

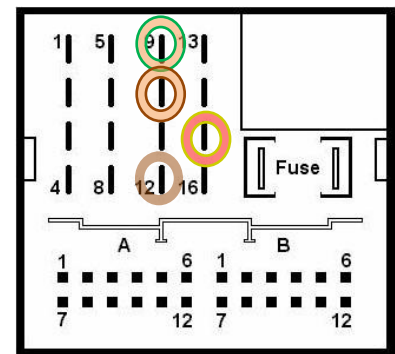
MFD2, RNS2, Nexus

VW/Skoda MFD2/RNS2/Nexus

Dip 1 ON, Dip 2 OFF, Dip 3 OFF



Cable colour	Assignment
● Red/Yellow	+12V Permanent Pin 15
● Brown	Ground Pin 12
● Orange/Green	CAN HIGH Pin 9
● Orange/Brau	CAN LOW Pin 10



The video-in-motion function is activated permanently without disturbing the navigation performance.

Vehicles with VW MFD3/RNS510, Seat Trinax und Skoda Columbus



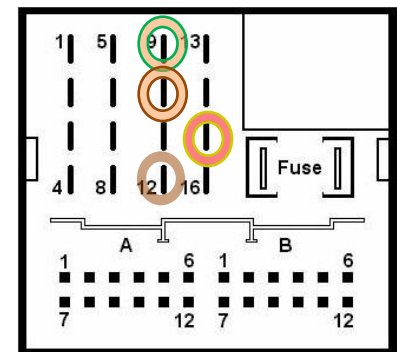
Place of installation is at the back side of the navigation unit.

<i>Compatible vehicles</i>	Volkswagen Touareg, T5, Touran, Golf 6 und andere Fahrzeuge, Seat und Skoda
<i>Navigation</i>	MFD3/RNS510, Trinax, Columbus

All vehicles Dip 1 OFF, Dip 2 OFF, Dip 3 OFF



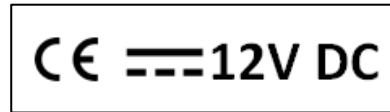
Cable colour	Assignment
● Red/Yellow	+12V Permanent Pin 15
● Brown	Ground Pin 12
● Orange/Green	CAN HIGH Pin 9
● Orange/Brown	CAN LOW Pin 10



The video-in-motion function is activated permanently without disturbing the navigation performance.

3. Specifications

Operation voltage	10.5 – 14.8V
Stand-by power drain	>1mA
Operation power drain	~60mA
Power consumption	~0,72W
Temperature range	-30°C bis +80°C
Weight	44g
Measurements (box only) B x H x T	70 x 20 x 47 mm



4. Technical support

Caraudio-Systems Vertriebs GmbH
manufacturer/distribution
Rheinhorststr. 22
D-67071 Ludwigshafen am Rhein

NavLinkz GmbH
corporate sales/tech dealer-support
Eurotec-Ring 45
D-47445 Moers

phone +49 180 3 907050
email support@caraudio-systems.de

Legal disclaimer: Mentioned company and trademarks, as well as product names/codes are registered trademarks ® of their corresponding legal owners.