

usbLOGiC USB-AV-Player

USB-CCC

USB-CIC

für BMW Professional Navigationssysteme
mit iDrive und 6.5"/8.8" Monitor

ACHTUNG! Vor dem Einbau sicherstellen, dass es sich um ein „Professional“- und nicht um ein „Business“-Navigationssystem handelt!!!

Produktfeatures

- USB-Schnittstelle für USB-Medien bis zu 2TB (2000GB)
- unterstützt FAT32 und NTFS formatierte Datenträger
- Multipartitionsfähig
- Kompatibel mit MP3, AVI, VOB, MOV, RMVB, JPG und vielen mehr
- Last Position Memory
- Integration in und Steuerbar über das Werks-Infotainment
- AV-Eingang mit IR-Steuerkanal
- Optionale Steuerung von After-Market Geräten (z.B. DVD-Player, USB/iPod Geräte, ...) über Werks-Navigationstasten
- After-Market Rückfahrkamera-Eingang
- Automatische Umschaltung auf Rückfahrkamera-Eingang (nur im usbLOGiC-Modus)
- Rückfahrkamerastromversorgungsanschluss (+12V max 1A)
- Rear-Seat-Entertainment AV-Ausgang
- Optional erhältliche IR-Fernbedienung für volle USB-Funktionen/Rear-Seat-Entertainment
- Schaltausgang(+12V max 1A) für angeschlossene Geräte
- TV-Freischtaltungsfunktion

Inhaltsverzeichnis

1. Vor der Installation

- 1.1. Lieferumfang
- 1.2. Überprüfung der Kompatibilität mit Fahrzeug und Zubehör
- 1.3. Einstellen der Dip-Schalter der CAN-Box TV-436
- 1.4. Einstellen der Dip-Schalter der USB-Box USBC-M536
 - 1.4.1. Automatische Umschaltung auf Rückfahrkamera
 - 1.4.2. Deaktivierung des usbLOGiC AV-Eingangs

2. Anschluss Schema-

3. Installation

- 3.1. Verbindung USB-Box, CAN-Box und Kabelsätze
- 3.2. Ausbau des Navigationsrechners CCC/CIC
- 3.3. Quadlock-Stecker
- 3.4. USB und optionales IR-Fernbedienungsset
- 3.5. Anschluss von Peripheriegeräten
 - 3.5.1. AV-Quelle
 - 3.5.2. Installation zusätzlicher IR-Sensor der AV-Quelle
 - 3.5.3. After-Market Rückfahrkamera
 - 3.5.4. After-Market Rear-Seat-Entertainment

4. Bedienung

- 4.1. Aktivierung der TV-Freischaltungsfunktion
- 4.2. usbLOGiC als aktuelle AV-Quelle anwählen
- 4.3. Gerätesteuerungsebene der angeschlossenen AV-Quelle belegen
- 4.4. Umschalten auf internen USB, AV-Quelle oder After-Market Rückfahrkamera
- 4.5. Belegungstabelle iDrive

5. Technische Daten

6. Anschlüsse (USB-Box)

7. Technischer Support

Anhang A – Gerätesteuerungstabelle

Anhang B – Übersicht USB Funktionen

Rechtlicher Hinweis

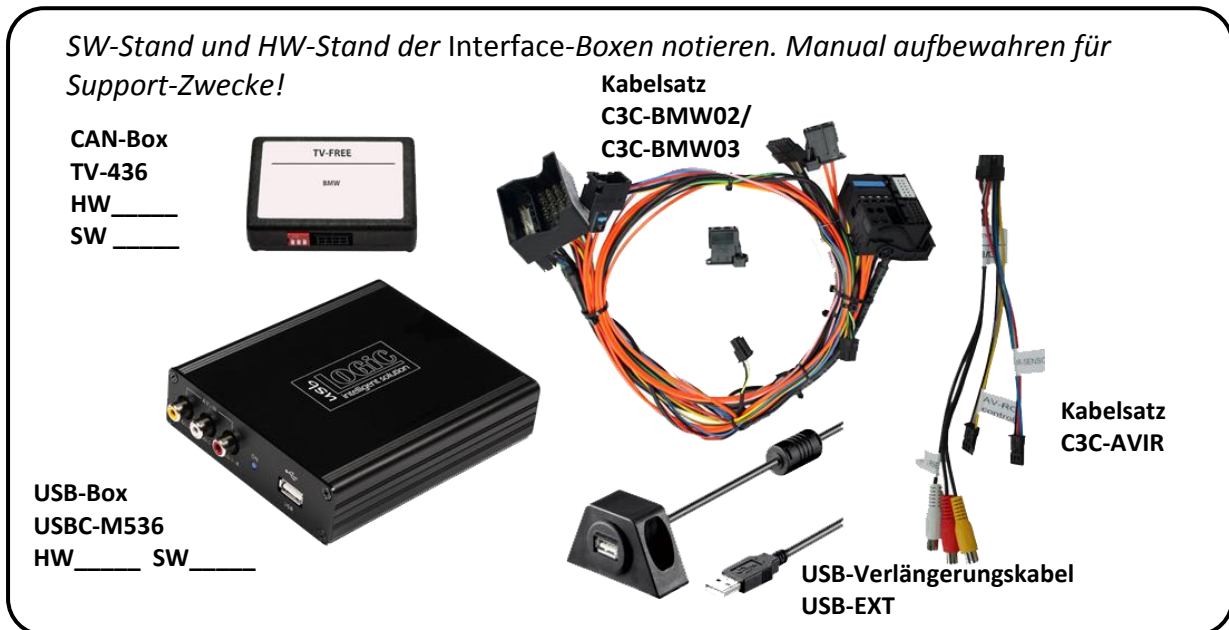
Der Fahrer darf weder direkt noch indirekt durch bewegte Bilder während der Fahrt abgelenkt werden. In den meisten Ländern/Staaten ist dieses gesetzlich verboten. Wir schließen daher jede Haftung für Sach- und Personenschäden aus, die mittelbar sowie unmittelbar durch den Einbau sowie Betrieb dieses Produkts verursacht wurden. Dieses Produkt ist, neben dem Betrieb im Stand, lediglich gedacht zur Darstellung stehender Menüs (z.B. MP3 Menü von DVD-Playern) oder Bilder der Rückfahrkamera während der Fahrt.

Veränderungen/Updates der Fahrzeugsoftware können die Funktionsfähigkeit des Interface beeinträchtigen. Softwareupdates für unsere Interfaces werden Kunden bis zu einem Jahr nach Erwerb des Interface kostenlos gewährt. Zum Update muss das Interface frei eingeschickt werden. Kosten für Ein- und Ausbau werden nicht erstattet.

1. Vor der Installation

Vor der Installation sollte dieses Manual durchgelesen werden. Für die Installation sind Fachkenntnisse notwendig. Der Installationsort muss so gewählt werden, dass die Produkte weder Feuchtigkeit noch Hitze ausgesetzt sind.

1.1. Lieferumfang



Das USB-CCC Paket für ältere ein/zwei Tasten iDrive enthält Kabelsatz C3C-BMW02. Das USB-CIC Paket für neuere 8-Tasten iDrive enthält Kabelsatz C3C-BMW03. Der Kabelsatz wird nachfolgend als C3C-BMW0x bezeichnet.

Wenn die Fernbedienung für ein Peripheriegerät genutzt werden soll, werden zusätzliche IR-Steuerkabel und Y-Adapter benötigt, siehe Kapitel AV-Quelle .

1.2. Überprüfung der Kompatibilität mit Fahrzeug und Zubehör

Voraussetzungen	
<i>Fahrzeug</i>	1er (E87) nur CCC , 3er (E90/91/92), 5er (E60/61), 6er (E63/64), 7er (E65/66), X5 (E70), X6 (E71), Z4 (E89)
<i>Navigation</i>	Professional Navigationssystem CCC (älteres 1/2-Tasten iDrive oder CIC (neues 8-Tasten iDrive) mit 6.5 Zoll oder 8.8 Zoll Bordmonitor
Einschränkungen	
<i>Werks-TV-Tuner</i>	Darf NICHT installiert sein. Der Lichtwellenleiterring muss geschlossen sein, wenn deinstalliert.
<i>After-Market Rückfahrkamera</i>	Automatische Umschaltung auf Kamera nur aus dem usbLOGiC Modus.
<i>USB-Anschluss</i>	Nur für Medien, die mit Stromversorgung über EINEN einzelnen USB-Stecker funktionieren.

1.3. Einstellen der Dip-Schalter der CAN-Box TV-436

Fahrzeuge mit CIC	Dip 1 ON, Dip 2 OFF, Dip 3 OFF	
Fahrzeuge mit CCC	Dip 1 OFF, Dip 2 OFF, Dip 3 OFF	

1.4. Einstellen der Dip-Schalter der USB-Box USBC-M536

Die Werkseinstellung der DIP-Schalter der USB-Box müssen nur verändert werden, wenn eine Rückfahrkamera angeschlossen ist oder werden soll, oder der AV-Eingang des usbLOGiC deaktiviert werden soll.

Die DIP-Schalter befinden sich **innerhalb** der USB-Box. Für Änderungen ist es notwendig, die Box zu öffnen. Die Werkseinstellung ist:

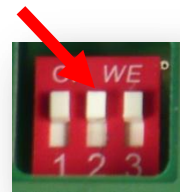
Dip1 = ON, Dip2 = OFF, Dip3 = ON



1.4.1. Automatische Umschaltung auf Rückfahrkamera

Wenn eine After-Market Rückfahrkamera angeschlossen werden soll oder eine Werks-Rückfahrkamera angeschlossen ist, Dip 2 auf ON (oben) schalten, damit der usbLOGiC beim Einlegen des Rückwärtsganges automatisch auf den Kamera-Eingang umschaltet.

Hinweis: Die Automatische Umschaltung funktioniert bei After-Market Kameras nur aus dem usbLOGiC-Modus.



Dip Schalter der USB-Box

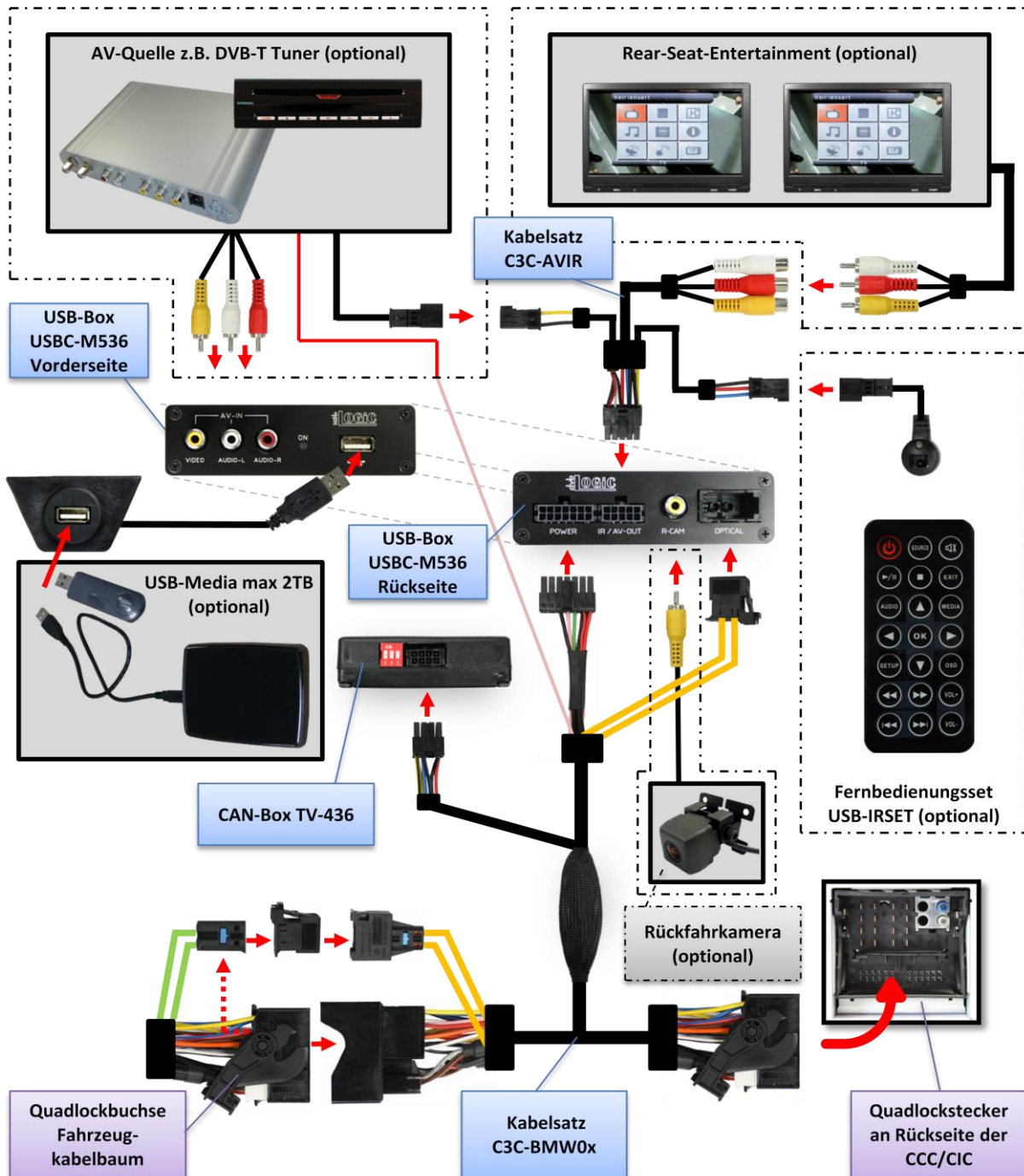
1.4.2. Deaktivierung des usbLOGiC AV-Eingangs

Wenn keine periphere AV-Quelle an den usbLOGiC angeschlossen werden soll, wird empfohlen, den AV-Eingang auszuschalten, um zu vermeiden, dass der Kunde durch Umschalten aus Versehen ein schwarzes/kein Bild hat. Um den AV Eingang des usbLOGiC zu deaktivieren, Dip1 auf OFF (unten) schalten.



Dip-Schalter der USB-Box

2. Anschluss Schema



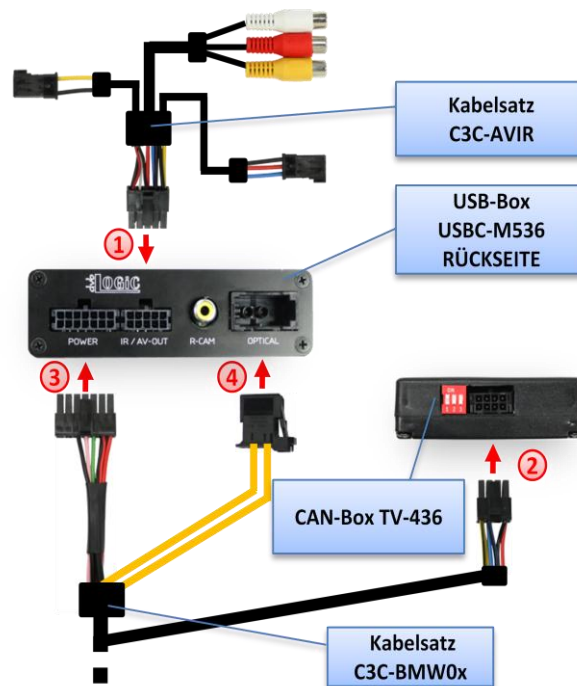
3. Installation

Zündung ausstellen und Fahrzeugbatterie nach Werksangaben abklemmen! Darf gemäß Werksangaben die Fahrzeugbatterie nicht abgeklemmt werden, reicht es in den meisten Fällen aus, das Fahrzeug in den Sleep-Modus zu versetzen. Sollte dieses nicht funktionieren, kann die Fahrzeugbatterie mit einer Widerstandsleitung abgeklemmt werden.

Eine vollständige und korrekte Funktion des Interface ist nur möglich, wenn CAN- und MOST®-Verbindungen richtig hergestellt wurden. Bei Fahrzeugen ohne TV-Icon, wird dieses automatisch nach der Installation kodiert.

Installationsort ist hinter dem Navigationsrechners CCC oder CIC.

3.1. Verbindung USB-Box, CAN-Box und Kabelsätze



- ① Kabelsatz C3C-AVIR mit 10-Pin Molex der USB-Box USBC-M536 verbinden.
- ② Kabelsatz C3C-BMW0x mit 8-Pin Molex der CAN-Box TV-436 verbinden.
- ③ Kabelsatz C3C-BMW0x mit 14-Pin Molex der USB-Box USBC-M536 verbinden.
- ④ MOST®-Stecker des C3C-BMW0x mit MOST®-Buchse der USB-Box USBC-M536 verbinden.

3.2. Ausbau des Navigationsrechners CCC/CIC

Beispiel 5er (E60/61).

Entfernen der Zierleiste durch Nutzung eines Plastikkeils Stück für Stück. Nicht zu schnell vorgehen, um zu vermeiden, dass Klemmen der Zierleiste brechen.



Schrauben 1 und 2 lösen (siehe Bild).



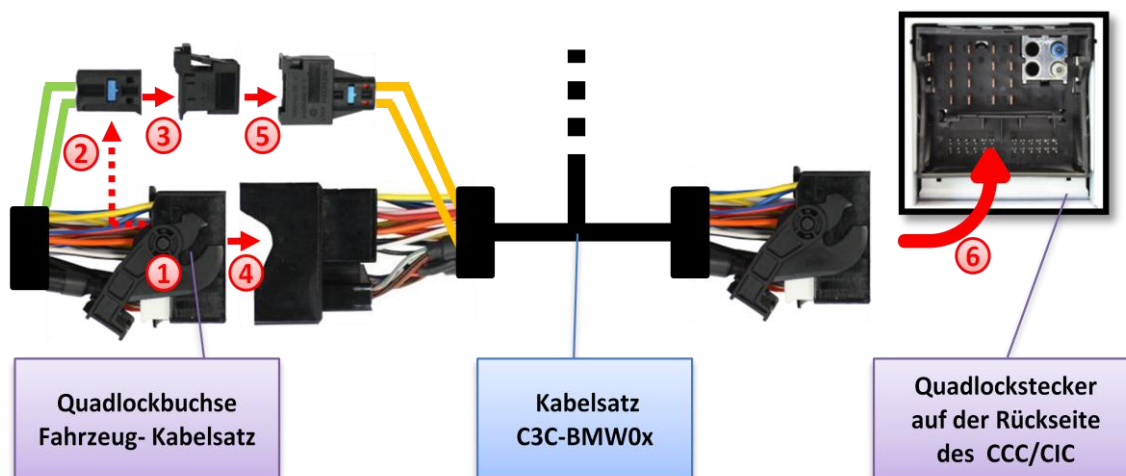
Klimatronic-Bedienteil ausbauen. Laufwerksblende ausbauen. Die Blende ist oben mit 2 Schrauben und unten nur an die untere Blende gesteckt. Die untere Plastikblende entfernen (ebenfalls nur gesteckt).



Die vier Schrauben des Navigationsrechners lösen und diesen herausziehen



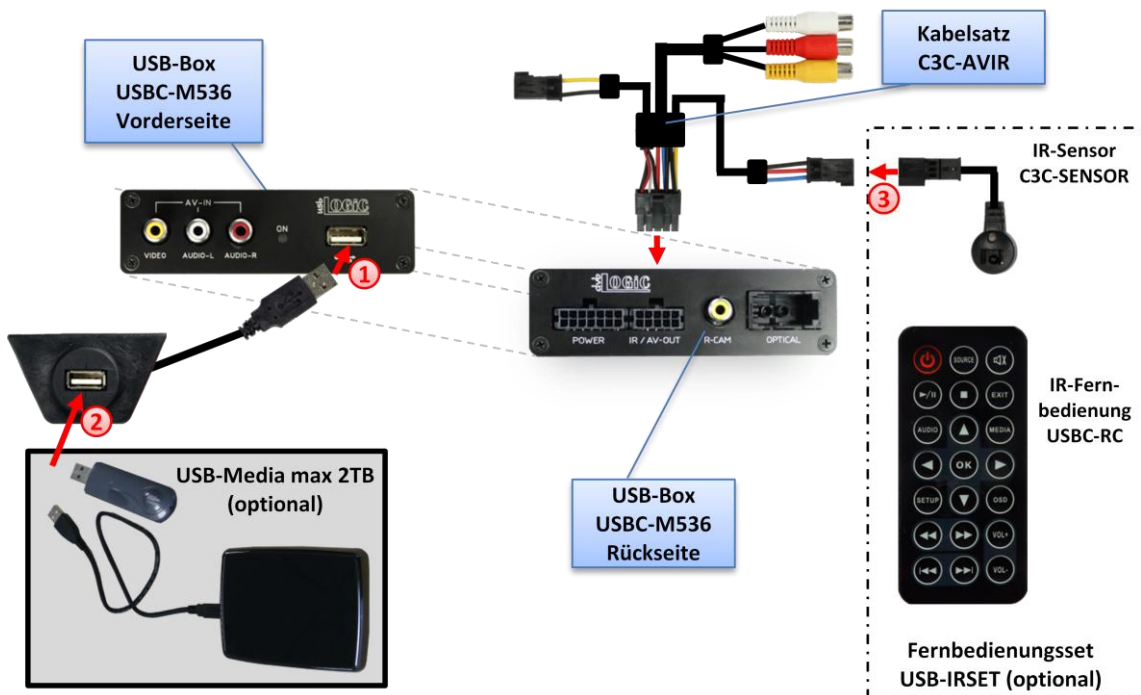
3.3. Quadlock-Stecker



- ① Die Quadlockbuchse an der Rückseite der Navigationseinheit abstecken.
- ② Den MOST®-Einsatz von der Quadlockbuchse des Werks-Kabelsatzes entfernen.
- ③ Den MOST®-Einsatz in die MOST®-Steckerhülse des Kabelsatzes C3C-BMW0x einstecken.
- ④ Den Quadlockstecker des Kabelsatzes C3C-BMW0x mit der Quadlockbuchse des Fahrzeug-Kabelsatzes verbinden.
- ⑤ Den MOST®-Stecker in die MOST®-Buchse des C3C-BMW0x einstecken.
- ⑥ Die Quadlockbuchse des C3C-BMW0x mit dem Quadlockstecker des Navigationsrechners verbinden.

Hinweis: Fahrzeuge ohne MOST®-Komponenten, d.h. ohne Werks-CD-Wechsler, ohne Werks-Telefon oder andere MOST®-Komponenten, haben zwar Lichtwellenleiter an der Navigationseinheit, es ist jedoch möglich, dass der Lichtwellenleiter am Diagnose-Flashstecker im Handschuhfach nicht geschlossen ist. In diesem Fall wird eine Lichtwellenleiterbrücke benötigt.

3.4. USB und optionales IR-Fernbedienungsset



- ① Den USB-Anschluss des USB-Verlängerungskabels USBC-EXT mit der USB-Box USBC-M536 verbinden und die Buchse des USBC-EXT an einem gut erreichbaren Ort, z.B. im Handschuhfach, installieren. Dabei Sicherstellen, dass genügend Platz vorhanden ist, um die USB-Medien zu laden.
- ② Installations-Buchse für den Anschluss von USB-Medien.
- ③ Das USB-IRSET beinhaltet den externen IR-Sensor C3C-SENSOR und die IR-Fernbedienung USBC-RC und kann, zusätzlich zur Steuerung durch die Navigationstasten, zur Steuerung der usbLOGiC internen USB-Funktionen verwendet werden. Den C3C-SENSOR mit der schwarz/rot/blauen 3-Pin AMP-Buchse des Kabelsatzes C3C-AVIR verbinden und an einem gut erreichbaren Ort positionieren.

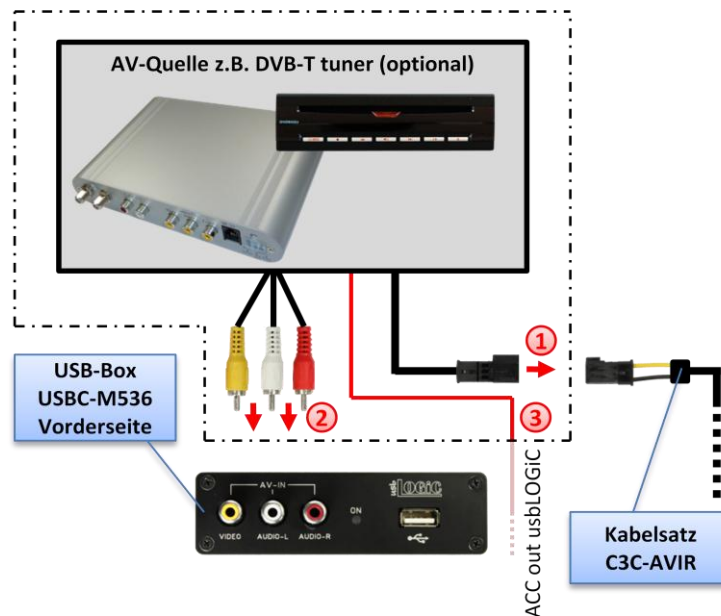
3.5. Anschluss von Peripheriegeräten

Es ist möglich, eine After-Market AV-Quelle, After-Market Rückfahrkamera und Rear-Seat-Entertainment an den usbLOGiC anzuschließen.

Vor der endgültigen Installation der Peripheriegeräte empfehlen wir einen Testlauf der usbLOGiC-Funktionen, um eine Inkompatibilität mit Fahrzeug, Navigation, Werkzubehör oder Peripheriegeräten frühestmöglich zu erkennen.

3.5.1. AV-Quelle

Der usbLOGiC hat die Möglichkeit, ein vorprogrammiertes Gerät anzuschließen und über die Navigationstasten zu steuern. Die Geräteliste in der Gerätesteuerungstabelle (Anhang A) zeigt die vorprogrammierten Steuerkanäle und die gerätespezifischen IR-Steuerkabel STA-xxx, die separat für jedes zu steuernde Gerät bestellt werden müssen.

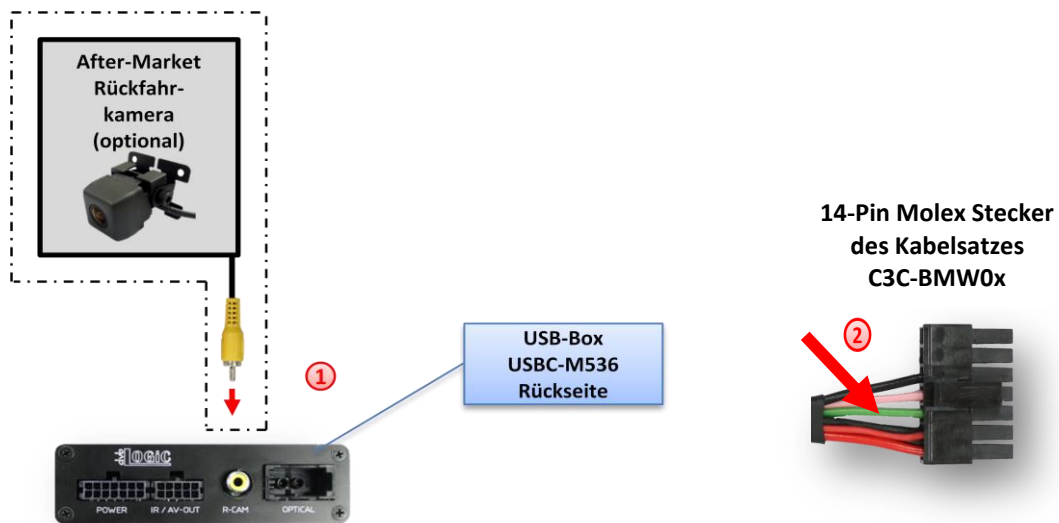


- ① Mit entsprechendem STA-xxx IR-Steuerkabel, die gelbe 3-Pin AMP Buchse des Kabelsatzes C3C-AVIR und den IR-Port der AV-Quelle verbinden.
- ② Mit Cinch-Leitungen, die Cinch-Buchsen AV-IN der USB-Box USBC-M536 mit dem AV-Ausgang der AV-Quelle verbinden.
- ③ Das rosa ACC-Ausgangskabel (+12V max 1A) des Kabelsatzes C3C-BMW0x kann mit den ACC-Schalteneingängen der angeschlossenen Geräte verbunden werden, um diese einzuschalten. Es liegen +12V an, sobald der Navigationsrechner eingeschaltet ist.

3.5.2. Installation zusätzlicher IR-Sensor der AV-Quelle

Es besteht zusätzlich zur Gerätesteuerung über die Navigation die Möglichkeit, den Original IR-Sensor des angeschlossenen Gerätes zu installieren. Über einen Y-Adapter (z.B. STA-Y35MM oder STA-RJ12) für den IR-Port des angeschlossenen Gerätes kann die Steuerung der Navigation UND der IR-Sensor des Gerätes angeschlossen und gleichzeitig genutzt werden. Die Installation eines zusätzlichen IR-Sensors empfiehlt sich, da über die Navigationstasten nur die wichtigsten Funktionen bedient und nicht alle Funktionen erfasst werden können.

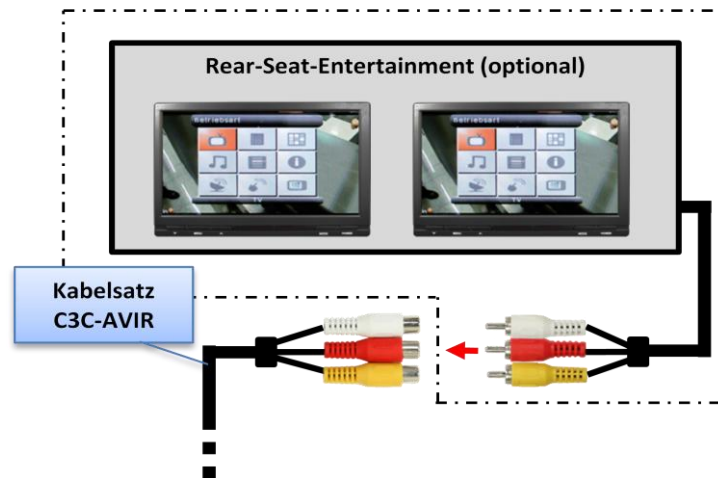
3.5.3. After-Market Rückfahrkamera



- ① Den Video-Cinch der After-Market-Rückfahrkamera mit der Cinch-Buchse R-CAM IN der USB-Box USBC-M536 verbinden.
- ② Das grüne Kabel des Kabelsatzes C3C-BMW0x ungefähr 10cm oberhalb des 14-Pin Molex Steckers abschneiden. Das mit dem 14-Pin Molex Stecker verbundene Ende kann als +12V Stromversorgung (max. 1A) für die Rückfahrkamera verwendet werden. Das andere Ende isolieren.

Hinweis: Die Automatische Umschaltung funktioniert bei After-Market Kameras nur aus dem usbLOGiC-Modus.

3.5.4. After-Market Rear-Seat-Entertainment



- ① Mittels Cinch-Kabel , das Rear-Seat-Entertainment mit der Cinch-Buchse VIDEO OUT der USB-Box USBC-M536 verbinden.

Hinweis: Da der Ausgang vollwertig ist, d.h. das Video-Signal nicht mit dem für das Navigationssystem geteilt wird, kann die Aufteilung des Video-Signals mit einem Cinch-Y-Kabel ein ausreichend gutes Bild für zwei Rear-Seat-Entertainment-Monitore ergeben. Wenn nicht, oder wenn mehr als zwei Monitore angeschlossen werden, muss ein Video-Signalverteiler verwendet werden.

4. Bedienung

4.1. Aktivierung der TV-Freischaltungsfunktion

Bei Fahrzeugen mit CIC (8-Tasten iDrive) ist die TV-Freischaltungsfunktion dauerhaft aktiviert, ohne die Navigationsleistung zu beeinträchtigen.

Bei Fahrzeugen mit CCC oder E65 Navigation (1 oder 2-Tasten iDrive) zum Aktivieren der TV-Freischaltungsfunktion die Menü-Taste oder das iDrive Rad **im Hauptmenü** für 3 Sekunden drücken.

Alternativ kann bei CCC oder E65 Navigation der Dip-Schalter 1 der CAN-Box TV-436 auf ON gestellt werden. Dann funktioniert die Navigation allerdings erst nach einigen Kilometern.

4.2. usbLOGiC als aktuelle AV-Quelle anwählen

Im Hauptmenü des Fahrzeugs **Infotainment** und dann **TV** über den iDrive auswählen, um den usbLOGiC als aktuelle AV-Quelle anzuwählen.

4.3. Gerätesteuerungsebene der angeschlossenen AV-Quelle belegen

Nach Auswahl des usbLOGiC als aktuelle AV-Quelle, das iDrive Rad drücken, um das Gerätesteuerungsmenü zu öffnen. Steuerungsebene „AV-RCxx“ anwählen und mit entsprechendem IR-Steuerungscode, wie in der Gerätesteuerungstabelle angegeben, belegen.



Hinweis: Wenn der AV-Eingang deaktiviert ist (siehe Kapitel „Deaktivierung des usbLOGiC AV-Eingangs“), sind die Menüpunkte „AV“ und „AV: RCxx“ nicht vorhanden.

4.4. Umschalten auf internen USB, AV-Quelle oder After-Market Rückfahrkamera

Im usbLOGiC Kontrollmenü TV, um auf den internen USB Modus , AV, um auf den AV-Eingangs Modus (nicht auswählbar, wenn der AV-Eingang deaktiviert ist, siehe Kapitel „Deaktivierung des usbLOGiC AV-Eingangs“) oder REAR CAM auswählen, um auf den usbLOGiC After-Market-Rückfahrkamera-Eingang zu schalten (nur wenn die automatische Umschaltung auf den Kamera-Eingang deaktiviert ist, siehe Kapitel „Automatische Umschaltung auf Rückfahrkamera“). Nach der Auswahl schließt sich das Menü selbständig und schaltet auf die ausgewählte Quelle. Der iDrive, einige Multi-Funktions-Lenkradtasten (MFL) und einige Navigationseinheitstasten (HU) stehen nun für Steuerungsfunktionen zur Verfügung (siehe Belegungstabelle iDrive unten). Drücken der MENU-Taste des iDrive ermöglicht die Rückkehr zu den Werksfunktionen des iDrive. Wird das iDrive Rad erneut gedrückt, öffnet sich wieder das usbLOGiC-Steuerungsmenü.

4.5. Belegungstabelle iDrive

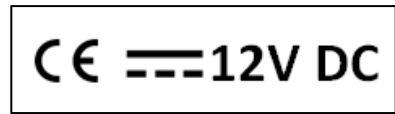
Die Belegungstabelle zeigt, welche Funktionen des usbLOGiC und des zusätzlich angeschlossenen Gerätes über den iDrive ausgeführt werden können. Sobald USB oder der AV-Eingang aktiviert ist, wird durch die iDrive Aktion in der linken Spalte, die in der Belegungstabelle ausgeführte Funktion des Gerätes ausgeführt. Die Beschreibung der Funktion entspricht den Tasten der Fernbedienung des usbLOGiC bzw. des angeschlossenen Gerätes. Bei den angeschlossenen Geräten kann die Tastenbezeichnung auf der Fernbedienung variieren (z. B. AV statt Source).

iDrive Aktion	Gerät				
	Interner USB	DVB-T Tuner	DVD auf AV-Eingang	DVC auf AV-Eingang	iPod Interface auf AV-Eingang
Menu lang	SETUP	MENU	Setup	Setup	Setup
Menu kurz	Rückkehr zu Werksfunktionen iDrive	Rückkehr zu Werksfunktionen iDrive	Rückkehr zu Werksfunktionen iDrive	Rückkehr zu Werksfunktionen iDrive	Rückkehr zu Werksfunktionen iDrive
Options lang *2	SOURCE	INFO	Audio	Audio	KCE: Glühbirne, Vlink: Subtitle
Options kurz *2		Signalstärke	Subtitle	Subtitle	KCE: leiser, Vlink: Display
Enter lang	POWER	POWER	Power	Power	Power
Enter kurz	OK / PLAY	OK	OK	OK	OK
Nord lang	EXIT	EPG	Menü / PBC *1	Menü / PBC *1	Shuffle
Nord kurz	HOCH	HOCH	hoch	hoch	Vorheriges Kapitel
West lang	MEDIA	EXIT	Play/Resume	Play/Resume	Play/Resume
West kurz	LINKS	LINKS	links	links	links
Süd lang		AV	Source	Source	Source
Süd kurz	RUNTER	RUNTER	runter	runter	Nächstes Kapitel
Ost lang	POWER	AUTO	Zoom	Nächste DVD bzw. DVD Auswahl	KCE: lauter, Vlink: ESC
Ost kurz	RECHTS	RECHTS	rechts	rechts	rechts
links drehen	Vorheriger Titel	Vorheriger Kanal	Vorheriges Kapitel	Vorheriges Kapitel	hoch
rechts drehen	Nächster Titel	Nächster Kanal	Nächstes Kapitel	Nächstes Kapitel	runter
MFL up lang *3		AV	Nächste DVD	Nächste DVD bzw. DVD Auswahl	nächste DVD bzw. DVD Auswahl
MFL up kurz *3	Vorheriger Titel	Vorheriger Kanal	Vorheriges Kapitel	Vorheriges Kapitel	Vorheriges Kapitel
MFL down lang *3	SOURCE	Info	Nächste DVD	Nächste DVD bzw. DVD Auswahl	nächste DVD bzw. DVD Auswahl
MFL down kurz *3	Nächster Titel	Nächster Kanal	Nächstes Kapitel	Nächstes Kapitel	Nächstes Kapitel
HU links lang *3		AV	Nächste DVD	Nächste DVD bzw. DVD Auswahl	nächste DVD bzw. DVD Auswahl
HU links kurz *3	Vorheriger Titel	Vorheriger Kanal	Vorheriges Kapitel	Vorheriges Kapitel	Vorheriges Kapitel
HU rechts lang *3	SOURCE	Info	Nächste DVD	Nächste DVD bzw. DVD Auswahl	nächste dvd bzw. DVD Auswahl
HU rechts kurz *3	Nächster Titel	Nächster Kanal	Nächstes Kapitel	Nächstes Kapitel	Nächstes Kapitel

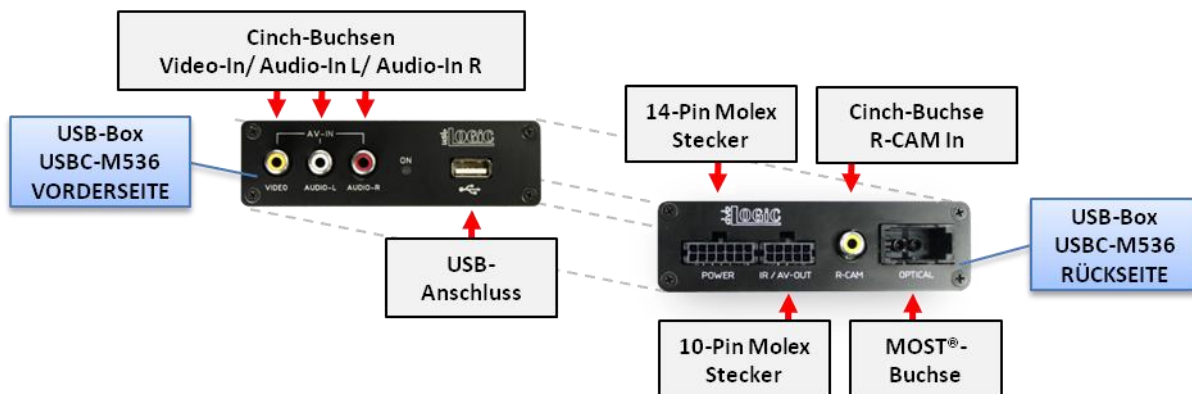
*1 DVD Titelmü *2 Nicht bei allen Fahrzeugen *3 MFL und HU

5. Technische Daten

Spannungs-Arbeitsbereich	10.5 – 14.8V
Ruhestrom	<1mA
Arbeitsstrom	min. 400mA/max. 900mA
Leistungsaufnahme	min. 5.5W/max. 12.4W
Belastbarkeit USB-Port	0,5A dauerhaft (0,8A max)
Temperaturbereich	-30°C bis +80°C
Gewicht	312g
Abmessungen (nur Box) B x H x T	135 x 30 x 105 mm



6. Anschlüsse (USB-Box)



7. Technischer Support

Caraudio-Systems Vertriebs GmbH
Hersteller/Distribution
 Rheinhorststr. 22
 D-67071 Ludwigshafen am Rhein

NavLinkz GmbH
Vertrieb/Techn. Händler-Support
 Eurotec-Ring 45
 D-47445 Moers

Tel +49 180 3 907050*
 Email support@caraudio-systems.de

* 7,6cent/Minute aus dem dt. Festnetz, vom dt. Mobilfunk je nach Provider mehr.

Rechtlicher Hinweis: Hier genannte Firmen- und Markenzeichen sowie Produktnamen, sind eingetragene Warenzeichen ® und somit Eigentum der jeweiligen Rechteinhaber.

usbLOGiC USB-AV-Player

USB-CCC

USB-CIC

**for BMW Professional navigation systems
with iDrive and 6.5"/8.8" monitor**

**Attention! Before installation, make sure the
vehicle's navigation system is
a "Professional", not "Business"!!!**

Product features

- USB-port for media up to 2 TB (2000GB)
- supports FAT32 and NTFS formatted media
- multi partition capable
- compatible with MP3, AVI, VOB, MOV, RMVB, JPG and many more
- last position memory
- integrated into and controllable by vehicle infotainment
- AV-input with IR-control channel
- control of after-market devices by OEM buttons, e.g. DVD-player, USB/iPod devices, ...
- after-market rear-view camera input
- automatic switching to rear-view camera input (only from usbLOGiC mode)
- rear-view camera power (+12V max 1A)
- rear-seat-entertainment AV-output
- optional remote control for full USB functions/rear-seat-entertainment
- power on remote out trigger signal (+12V max 1A) to switch on connected devices
- video-in-motion

Contents

1. Prior to Installation

- 1.1. Delivery contents
- 1.2. Check compatibility of vehicle and accessories
- 1.3. Setting the dip switches of the CAN-box TV-436
- 1.4. Setting the dip switches of the USB-box USBC-M536
 - 1.4.1. Automatic switching to rear-view camera
 - 1.4.2. Deactivating usbLOGiC AV input

2. Connection schema

3. Installation

- 3.1. Interconnecting USB-box, CAN-box and harnesses
- 3.2. Removal of navigation computer CCC/CIC
- 3.3. Quadlock connector
- 3.4. USB and optional IR-remote control set
- 3.5. Connecting peripheral devices
 - 3.5.1. AV-source
 - 3.5.2. Installing AV-source's IR-sensor additionally
 - 3.5.3. After-market rear-view camera
 - 3.5.4. After-market rear-seat-entertainment

4. Operation

- 4.1. Activation of the video-in-motion function
- 4.2. Selecting the usbLOGiC as current AV-source
- 4.3. Assigning device control for connected AV-source
- 4.4. Switching to internal USB, AV-source or after-market rear-view camera
- 4.5. Button assignment table iDrive

5. Specifications

6. Connections (USB-box)

7. Technical support

Appendix A – Device control table

Appendix B – USB function manual

Legal Information

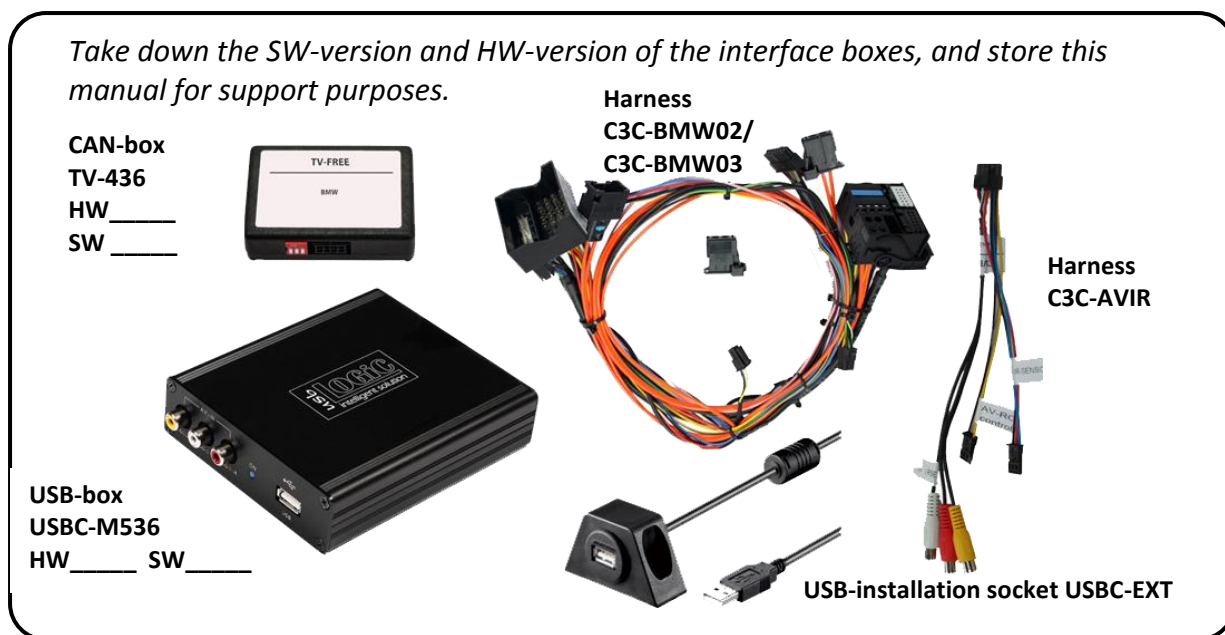
By law, watching moving pictures while driving is prohibited, the driver must not be distracted. We do not accept any liability for material damage or personal injury resulting, directly or indirectly, from installation or operation of this product. This product should only be used while standing or to display fixed menus or rear-view-camera video when the vehicle is moving, for example the MP3 menu for DVD upgrades.

Changes/updates of the vehicle's software can cause malfunctions of the interface. We offer free software-updates for our interfaces for one year after purchase. To receive a free update, the interface must be sent in at own cost. Labor cost for and other expenses involved with the software-updates will not be refunded.

1. Prior to installation

Read the manual prior to installation. Technical knowledge is necessary for installation. The place of installation must be free of moisture and away from heat sources.

1.1. Delivery contents





The USB-CCC package for older one/two button iDrive contains harness C3C-BMW02. The USB-CIC package for newer 8-button iDrive contains harness C3C-BMW03. The harness will be referred to as C3C-BMW0x in this manual.

If remote function for a peripheral device shall be used, additional an IR-Remote cable and Y-adapter are needed, see chapter [AV-source](#).

1.2. Check compatibility of vehicle and accessories

Requirements	
<i>Vehicle</i>	1series (E87) only CCC , 3series (E90/91/92), 5series (E60/61), 6series (E63/64), 7series (E65/66), X5 (E70), X6 (E71), Z4 (89)
<i>Navigation</i>	Navigation system Professional CCC (older 1/2-button iDrive or CIC (newer 8-button iDrive) with 6.5" or 8.8" monitor
Limitations	
<i>Factory-TV-tuner</i>	Must NOT be installed. If uninstalled, optical ring must be closed.
<i>After-market rear-view cam</i>	Automatic switching to camera only from usbLOGiC mode.
<i>USB-port</i>	Only for media which work with power supply by ONE single USB connector

1.3. Setting the dip switches of the CAN-box TV-436

Vehicles with CIC	dip 1 ON, dip 2 OFF, dip 3 OFF	
Vehicles with CCC	dip 1 OFF, dip 2 OFF, dip 3 OFF	

1.4. Setting the dip switches of the USB-box USBC-M536

The default dip switch settings of the USB-box need to be changed **ONLY** if a rear-view camera is or shall be connected or if the AV-input of the usbLOGiC shall be deactivated. The dip switches are located **inside** the USB-box. For changes it is necessary to open the box. Default settings are:

dip1 = ON, dip2 = OFF, dip3 = ON

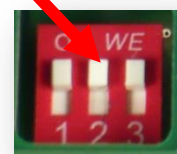


1.4.1. Automatic switching to rear-view camera

If an after-market rear-view camera shall be connected or a factory rear-view camera is connected, in order for the usbLOGiC to automatically switch to its camera input when reverse is engaged, set dip2 = ON (up).

Note: Automatic switching to after-market rear-view camera works only from usbLOGiC mode.

dip switches of USB-box



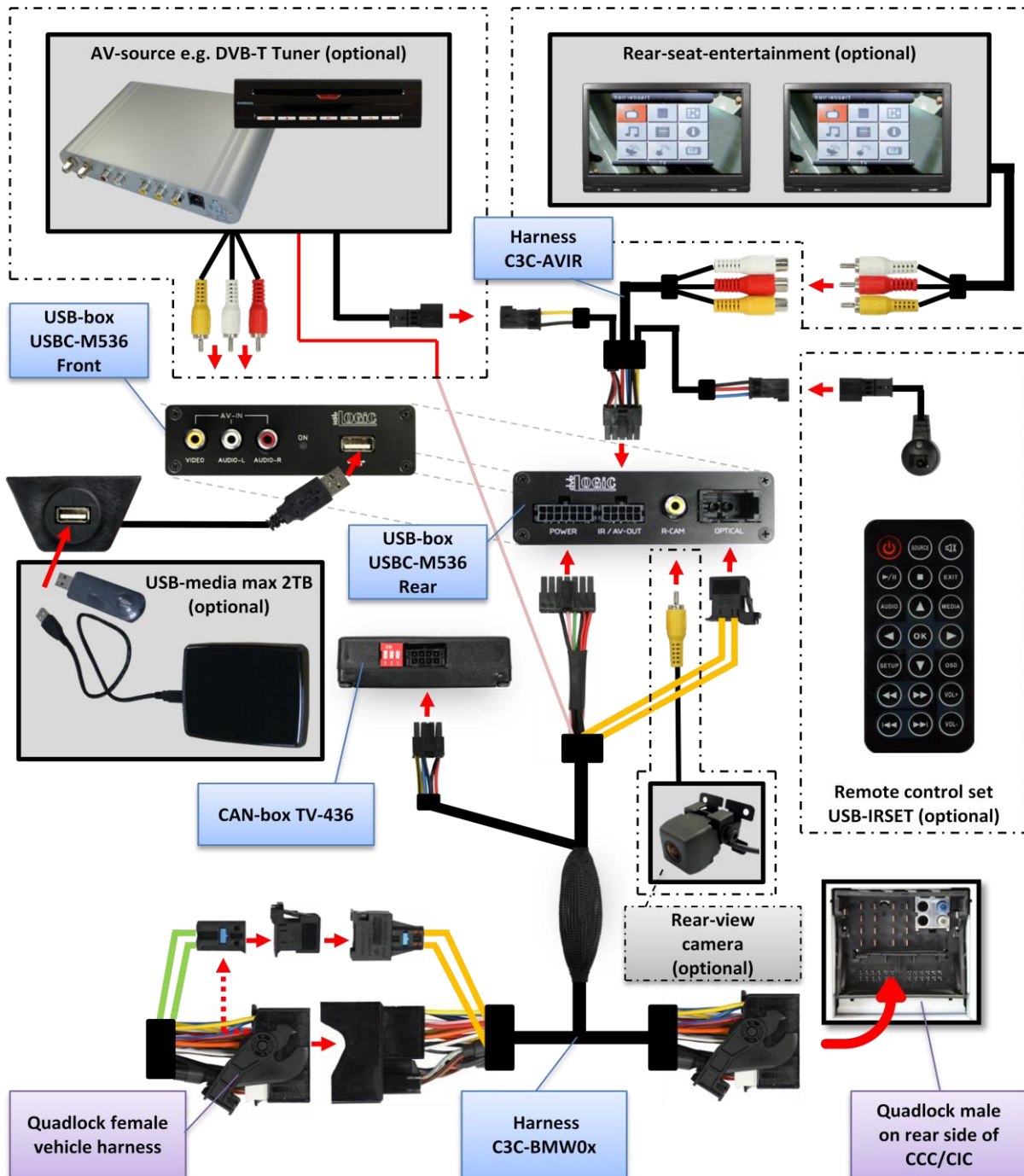
1.4.2. Deactivating usbLOGiC AV input

If no peripheral AV-source shall be connected to the usbLOGiC, we recommend to disable the AV-input, to avoid customers switching by mistake to black/no picture of the AV-input. In order to disable the AV-input of the usbLOGiC, set dip1 = OFF (down).



dip switches of USB-box

2. Connection schema



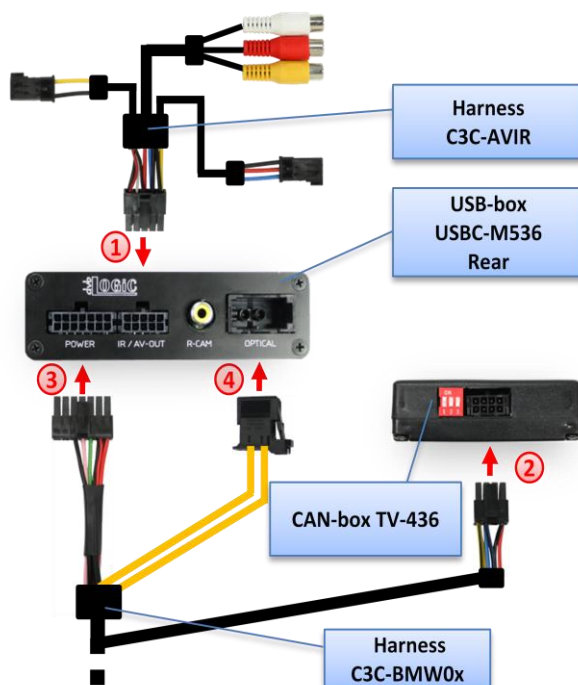
3. Installation

Switch off ignition and disconnect the vehicle's battery! If according to factory rules disconnecting the battery has to be avoided, it is usually sufficient to put the vehicle in sleep-mode. In case the sleep-mode does not show success, disconnect the battery with a resistor lead.

Complete and correct function of the interface is possible only when CAN **and** MOST® connections are made properly. On vehicles without TV-icon, it will be coded automatically after installation.

Place of installation is behind the navigation computer CCC or CIC.

3.1. Interconnecting USB-box, CAN-box and harnesses



- 1 Plug harness C3C-AVIR into 10pin Molex of USB-box USBC-M536.
- 2 Plug harness C3C-BMW0x into 8pin Molex of CAN-box TV-436.
- 3 Plug harness C3C-BMW0x into 14pin Molex of USB-box USBC-M536.
- 4 Plug male MOST®-connector of C3C-BMW0x into female MOST®-socket of USB-box USBC-M536.

3.2. Removal of navigation computer CCC/CIC

Example 5series (E60/61).

Remove trim strip step by step using a plastic wedge. Do not proceed too quickly to avoid breaking clamps of the trim strip.



Remove screws 1 and 2 (see picture).



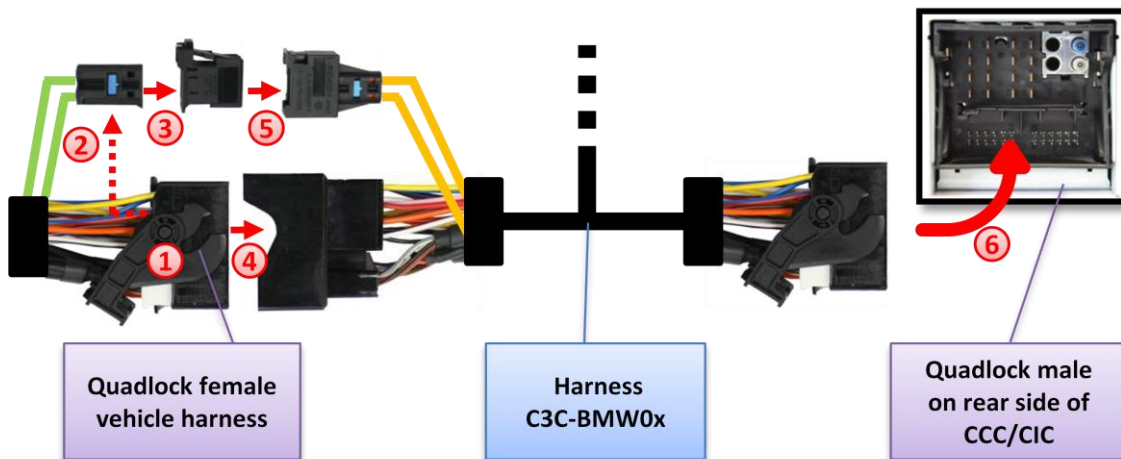
Remove climate control panel. Remove CD/DVD drive trim. The trim is fixed by 2 screws on the upper side and plugged to the lower trim. Remove the lower trim (plugged too).



Remove 4 screws and take out navigation computer.



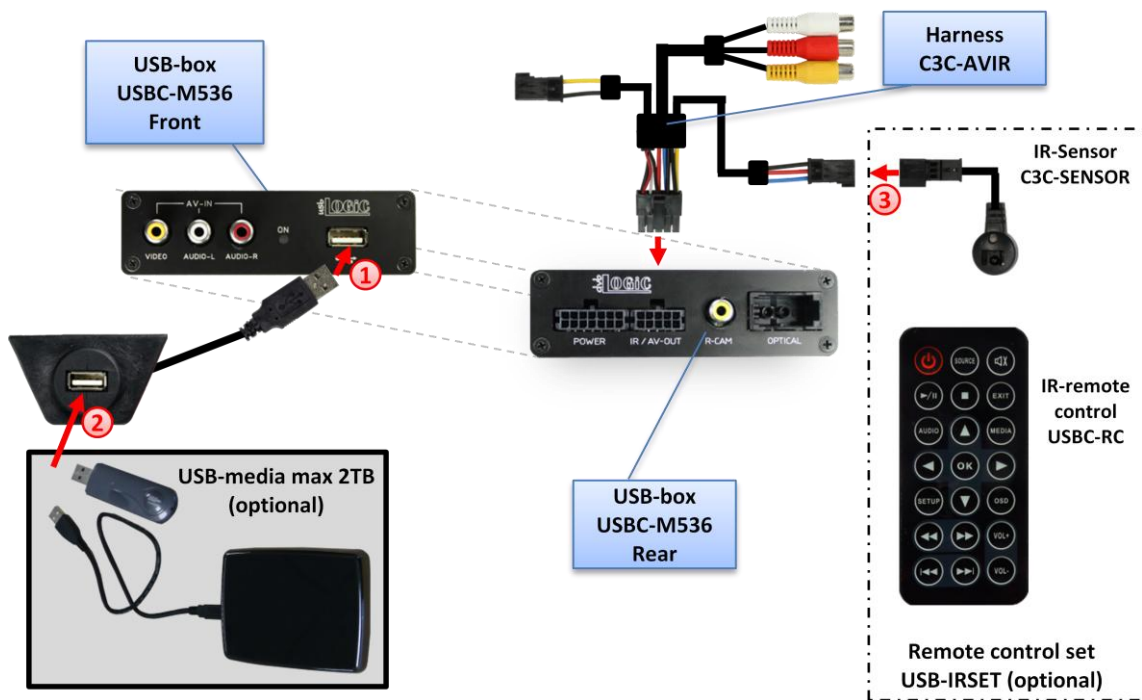
3.3. Quadlock connector



- ① Disconnect female Quadlock connector from the back of the navigation computer.
- ② Remove MOST®-insert from the factory harness female Quadlock connector.
- ③ Plug MOST®-insert into male MOST®-connector shell of harness C3C-BMW0x.
- ④ Plug female Quadlock connector into male Quadlock socket of harness C3C-BMW0x.
- ⑤ Plug male MOST®-connector into female MOST®-socket of C3C-BMW0x.
- ⑥ Plug female Quadlock connector of C3C-BMW0x into male Quadlock socket of the navigation computer.

Note: Vehicles without MOST®-components, which means without factory CDC, without factory phone or other MOST®-components have optical leads at the navigation computer, but it can be possible that the optical ring is not closed at the diagnostic connector in the glove compartment. In this case a connector bridge for optical wires is necessary.

3.4. USB and optional IR-remote control set



- ① Connect USB-connector of USB-installation socket USBC-EXT to USB-socket of USB-box USBC-M536 and install the USBC-EXT socket in a well accessible location, e.g. the glove-box. Make sure there is enough space to load USB-media.
- ② Installation socket for the connection of USB-media.
- ③ The USB-IRSET consists of the external C3C-SENSOR IR-sensor and the USBC-RC IR-remote control and can be used to control the usbLOGiC's internal USB functions additionally to the control through the navigations buttons. Connect the C3C-SENSOR to the female black/red/blue 3pin AMP connector of harness C3C-AVIR and locate the sensor in an accessible place.

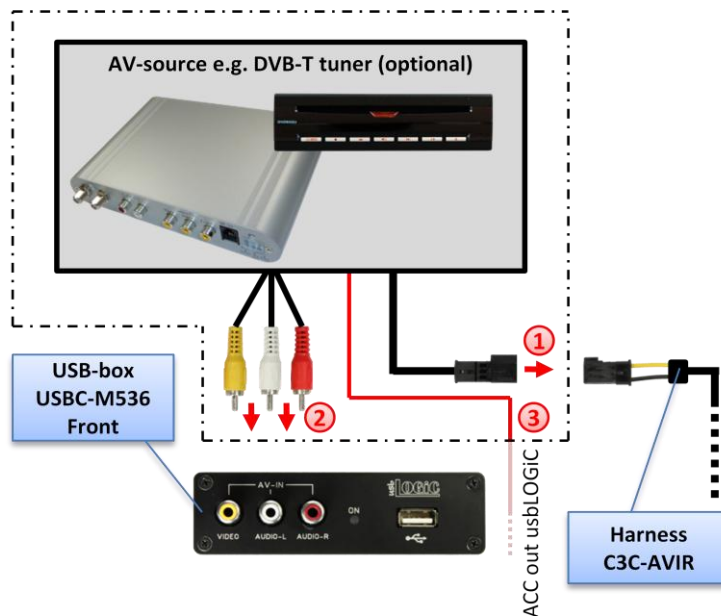
3.5. Connecting peripheral devices

It is possible to connect an after-market AV-source, after-market rear-view camera and rear-seat-entertainment to the usbLOGiC.

Before final installation of the peripheral devices, we recommend to test-run the usbLOGiC functions to detect incompatibility of vehicle, navigation, factory accessories or peripheral devices as soon as possible.

3.5.1. AV-source

The usbLOGiC has the possibility to connect and remotely control by navigation buttons a pre-programmed device. The device list in the device control table shows the pre-programmed remote channels and the related IR-remote cables STA-xxx which must be ordered separately for the control of the device.

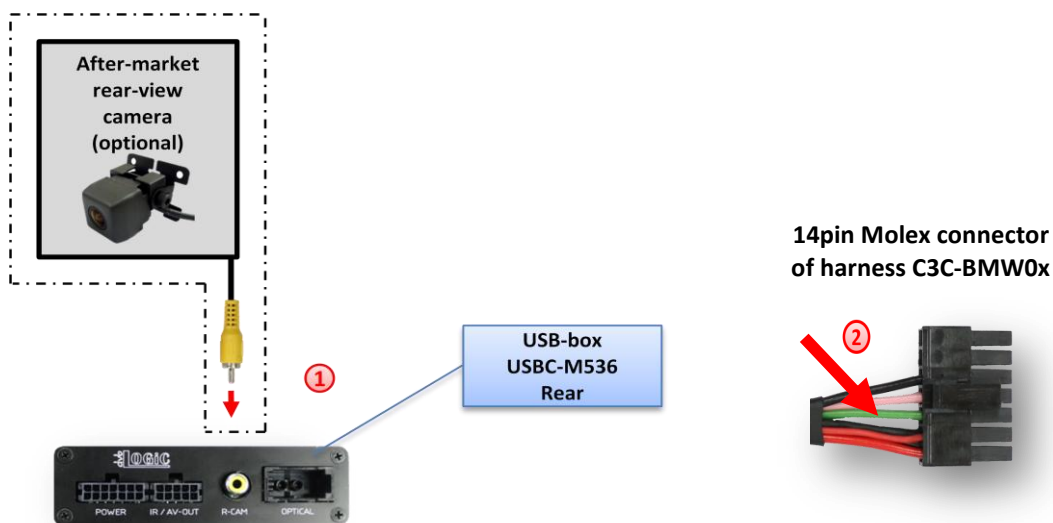


- ① Using the respective STA-xxx IR-control cable, interconnect the yellow female 3pin AMP connector of harness C3C-AVIR and the IR-port of the AV-source.
- ② Using an RCA-cable, interconnect the female RCA-port AV1 of the USB-box USBC-M536 with the AV-output of the AV-source.
- ③ The pink ACC-output wire (+12V max 1A) of harness C3C-BMW0x can be connected to the ACC-input wires of the connected device to switch it on. It carries +12V when the navigation computer is running.

3.5.2. Installing AV-source's IR-sensor additionally

Additionally to the control via OEM navigation, it is possible to install the original IR-sensor of a connected device. By using the respective Y-adapter (e.g. STA-Y35MM or STA-RJ12) for the IR-Port of the connected device, the controls of navigation AND device's IR-sensor can be connected and used simultaneously. Installation of the IR-sensor is recommended as the controls via navigation are limited, and not all functions may be covered.

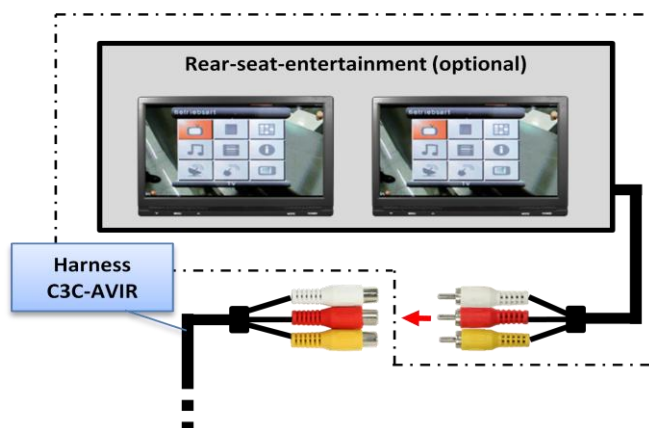
3.5.3. After-market rear-view camera



- ① Connect the video RCA of the after-market rear-view camera to the female RCA connector R-CAM IN of USB-box USBC-M536.
- ② Cut the green wire of harness C3C-BMW0x about 10cm from its 14pin Molex connector. The end connected to the 14pin Molex connector can be used as +12V power (max 1A) supply for the rear-view camera. Isolate the other end.

Note: Automatic switching to after-market rear-view camera works only from usbLOGiC mode.

3.5.4. After-market rear-seat-entertainment



- ① Using RCA-cables, connect the rear-seat-entertainment to the female RCA-connector VIDEO OUT of USB-box USBC-M536.

Note: As the output is a full output, not shared with the video signal for the navigation system, splitting the video with an RCA Y-cable might give a good enough picture for two rear-seat-entertainment monitors. If not, or if connecting more than two monitors, use a video splitter.

4. Operation

4.1. Activation of the video-in-motion function

On vehicles with CIC (8-button iDrive) the video-in-motion function is permanently active without disturbing the navigation performance.

On vehicles with CCC or E65 navigation (1 or 2 button iDrive) press the menu-button or the iDrive wheel for about 3 seconds while in **main menu**. Alternatively it is possible to set dip-switch 1 of the CAN box TV-436 to ON. But then the navigation performance is disturbed on the first few kilometres of driving.

4.2. Selecting the usbLOGiC as current AV-source

In the vehicle's main menu, select **Infotainment** and then **TV** by iDrive to choose the usbLOGiC as current AV-source.

4.3. Assigning device control for connected AV-source

After selecting the usbLOGiC as current AV source, push iDrive knob to open the usbLOGiC control menu. Select control levels setup "AV: RCxx" and assign related IR-code as described in device control table.



Note: If the AV-input is deactivated (see chapter "Deactivating usbLOGiC AV-input"), the menu items "AV" and "AV: RCxx" will not be available.

4.4. Switching to internal USB, AV-source or after-market rear-view camera

In the usbLOGiC control menu, choose TV to enter internal USB mode, AV to enter AV-input mode (not available if AV-input is deactivated, see chapter "Deactivating usbLOGiC AV-input") or REAR CAM to switch to the usbLOGiC after-market rear-view camera-input (even if the automatic switching to the camera input is disabled, see chapter "Automatic switching to rear-view camera"). After selection the menu will close automatically and switch to the selected source. The iDrive knob, some multi-function-steering wheel buttons (MFSW) and some navigation buttons (HU) are now available for remote functions (see assignment table for iDrive below).

By pressing the iDrive-MENU-button, the system returns to the factory iDrive functions. By pressing the iDrive knob again, the usbLOGiC control menu will be re-entered.

4.5. Button assignment table iDrive

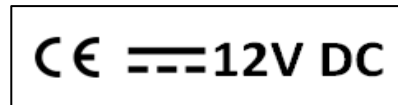
The button assignment table shows which functions of usbLOGiC and additionally connected devices can be executed by iDrive. Once USB or AV-input mode are activated the iDrive action in the left column will execute the function described in the corresponding device column. The function description equals the remote control buttons of the optional usbLOGiC remote control or the additional device. On the additional device the writing may vary (e.g. AV instead of Source).

iDrive Action	Device				
	Internal USB	DVB-T Tuners	DVD on AV-input	DVC on AV-input	iPod interface on AV-input
MENU long	SETUP	MENU	Setup	Setup	Setup
MENU short	Return to factory iDrive functions	Return to factory iDrive functions	Return to factory iDrive functions	Return to factory iDrive functions	Return to factory iDrive functions
OPTIONS long *2	SOURCE	INFO	Audio	Audio	KCE: Light Bulb, Vlink: Subtitle
OPTIONS short *2		Signal strength	Subtitle	Subtitle	KCE: lower vol, Vlink: Display
ENTER long	POWER	POWER	Power	Power	Power
ENTER short	OK / PLAY	OK	OK	OK	OK
NORTH long	EXIT	EPG	Menu/PBC *1	Menu/PBC *1	Shuffle
NORTH short	UP	UP	Up	Up	Previous chapter
WEST long	MEDIA	EXIT	Play/Resume	Play/Resume	Play/resume
WEST short	LEFT	LEFT	Left	Left	Left
SOUTH long		SOURCE	Source	Source	Source
SOUTH short	DOWN	DOWN	Down	Down	Next chapter
EAST long	POWER	AUTO	Zoom	Next DVD or DVD selection menu	KCE: increase vol, Vlink: ESC
EAST short	RIGHT	RIGHT	Right	Right	Right
Left turn	Previous Track	Previous channel	Previous chapter	Previous chapter	Up
Right turn	Next Track	Next channel	Next chapter	Next chapter	Down
UP long on MFSW *3		SOURCE	Next DVD	Next DVD or DVD selection menu	Next DVD or DVD selection menu
UP short on MFSW *3	Previous Track	Previous channel	Previous chapter	Previous chapter	Previous chapter
DOWN long on MFSW *3	SOURCE	INFO	Next DVD	Next DVD or DVD selection menu	Next DVD or DVD selection menu
DOWN short on MFSW *3	Next Track	Next channel	Next chapter	Next chapter	Next chapter
LEFT long on HU *3		SOURCE	Next DVD	Next DVD or DVD selection menu	Next DVD or DVD selection menu
LEFT short on HU *3	Previous Track	Previous channel	Previous chapter	Previous chapter	Previous chapter
RIGHT long on HU *3	SOURCE	INFO	Next DVD	Next DVD or DVD selection menu	Next DVD or DVD selection menu
RIGHT short on HU *3	Next Track	Next channel	Next chapter	Next chapter	Next chapter

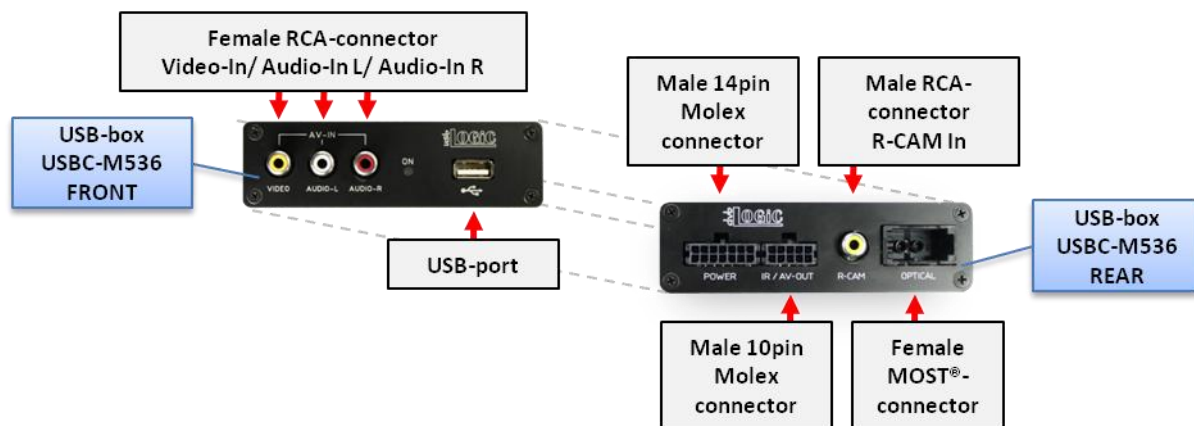
*1 DVD title menu *2 not available on all vehicles *3 multi function steering wheel and head-unit

5. Specifications

Operation voltage	10.5 – 14.8V DC
Stand-by power drain	<1mA
Operation power drain	min. 400mA/max. 900mA
Power consumption	min. 5.5W/max. 12.4W
Power rating USB-port	0,5A permanent (0,8A max)
Temperature range	-30°C to +80°C
Weight	312g
Measurements (box only) B x H x T	135 x 30 x 105 mm



6. Connections (USB-box)



7. Technical Support

Caraudio-Systems Vertriebs GmbH
manufacturer/distribution
 Rheinhorststr. 22
 D-67071 Ludwigshafen am Rhein

NavLinkz GmbH
corporate sales/tech dealer-support
 Eurotec-Ring 45
 D-47445 Moers

phone +49 180 3 907050
 email support@caraudio-systems.de

Legal disclaimer: Mentioned company and trademarks, as well as product names/codes are registered trademarks ® of their corresponding legal owners.