



A Garmin Brand

EL SERIES SPEAKERS

INSTALLATIONSANWEISUNGEN

Wichtige Sicherheitsinformationen

WARNUNG

Lesen Sie alle Produktwarnungen und sonstigen wichtigen Informationen der Anleitung "*Wichtige Sicherheits- und Produktinformationen*", die dem Produkt beiliegt.

Das Gerät muss gemäß diesen Anweisungen installiert werden.

Beginnen Sie erst mit der Installation dieses Geräts, wenn Sie die Stromversorgung des Boots getrennt haben.

ACHTUNG

Wenn Sie fortwährend Schalldruckpegeln von mehr als 100 dBA ausgesetzt sind, können Sie Ihr Gehör dauerhaft schädigen. In der Regel ist die Lautstärke zu hoch eingestellt, wenn Sie Menschen, die sich in Ihrer Nähe unterhalten, nicht hören können. Begrenzen Sie in diesem Zusammenhang den Zeitraum, in dem Sie sich einer erhöhten Lautstärke aussetzen. Bei Klingelgeräuschen im Ohr oder der Wahrnehmung gedämpfter Töne sollten Sie das Anhören von Musik oder Ähnlichem einstellen und Ihr Gehör überprüfen lassen.

Tragen Sie zum Vermeiden möglicher Personenschäden beim Bohren, Schneiden und Schleifen immer Schutzbrille, Gehörschutz und eine Staubschutzmaske.

HINWEIS

Prüfen Sie beim Bohren oder Schneiden immer, was sich auf der anderen Seite der Oberfläche befindet, um Schäden am Boot zu vermeiden.

Es wird dringend empfohlen, das Audiosystem von Fachpersonal installieren zu lassen, um eine optimale Leistung zu erzielen.

Lesen Sie die gesamten Installationsanweisungen, bevor Sie mit der Installation beginnen. Sollten bei der Installation Probleme auftreten, finden Sie unter support.garmin.com Supportinformationen zum Produkt.

Nach der Installation eines Audiosystems sollten Sie während der ersten Stunden der Benutzung eine niedrige bis mittlere Lautstärke für die verbundenen Lautsprecher und Subwoofer wählen. Dadurch wird der Klang verbessert, da die beweglichen Teile der neuen Lautsprecher und Subwoofer langsam gelöst werden, z. B. Membran, Spinne und Gehäuse.

Erforderliches Werkzeug

- Elektrische Bohrmaschine
- Bohrer (die Größe variiert je nach Material der Oberfläche)
- Geeignete Säge oder Teppichmesser zum Schneiden der Oberfläche
- Kreuzschlitzschraubendreher
- Seitenschneider
- Seewassertaugliche, vollverzinnete Lautsprecherkupferleitung von 1,3 bis 1,5 mm² (AWG 16)
Sie können diese Leitung bei Ihrem Fusion® oder Garmin® Händler erwerben:
 - 010-12899-00: 7,62 m (25 Fuß)
 - 010-12899-10: 15,24 m (50 Fuß)
 - 010-12899-20: 100 m (328 Fuß)
- Kabelschuhe (Buchsen), 6.3 mm und 4.8 mm (empfohlen)
- Seewassertaugliche, vollverzinnete Kupferleitung von 0,5 bis 0,75 mm² (AWG 20) für die RGB-LED-Verbindungen (nur LED-Modelle).
- Rundstecker und Rundbuchse, 4 mm, für die LED-Leitungen (empfohlen; nur LED-Modelle)
- Crimpzange
- Seewassertaugliches Dichtungsmittel (optional)

HINWEIS: Bei einer individuell angepassten Installation ist u. U. zusätzliches Werkzeug und Material erforderlich.

Hinweise zur Montage

HINWEIS

Bei der Montage des Lautsprechers in einem Bereich, der den Elementen oder Wasser ausgesetzt ist, müssen Sie die Lautsprecher an einer vertikalen Fläche montieren. Wenn Sie den Lautsprecher nach oben ausgerichtet an einer horizontalen Fläche montieren, kann sich Wasser sowohl im Lautsprecher als auch darum sammeln, was langfristig zu Schäden führt.

Wenn Sie die Lautsprecher an der Außenseite des Boots montieren möchten, müssen sie an einem Ort weit genug über der Wasserlinie montiert werden, sodass sie nicht ins Wasser eintauchen und nicht durch Docks, Pfeiler oder andere Teile beschädigt werden. Bei ordnungsgemäßer Montage sind diese Lautsprecher für den Schutz auf der Vorderseite des Lautsprechers klassifiziert. Wenn die Rückseite des Lautsprechers Feuchtigkeit ausgesetzt wird oder sie beschädigt wird, führt dies zum Erlöschen der Garantie. Dies schließt auch Situationen ein, in denen die Lautsprecher in einem geschlossenen Gehäuse montiert sind, insbesondere, wenn sie abfließendem Wasser ausgesetzt sind. Bei Gehäusen mit einer Öffnung, die sich im Freien befindet, kann sich Wasser sammeln, was eine Beschädigung des Lautsprechers zur Folge haben kann.

Das Audiosystem muss ausgeschaltet sein, bevor Sie Verbindungen mit dem Quellgerät, dem Verstärker oder den Lautsprechern herstellen. Andernfalls könnte es zu dauerhaften Schäden am Audiosystem kommen.

Schützen Sie alle Anschlüsse und Verbindungen vor Erdung, und achten Sie darauf, dass sie sich nicht berühren. Andernfalls könnte das Audiosystem dauerhaft beschädigt werden und die Produktgarantie erlöschen.

Beachten Sie bei der Auswahl eines Montageorts für die Lautsprecher folgende Hinweise:

- Wählen Sie Montageorte, an denen ausreichend Freiraum für die in den technischen Daten des Produkts angegebene Montagetiefe der Lautsprecher vorhanden ist.
- Wählen Sie eine flache Montagefläche, um eine optimale Dichtung zu erzielen.
- Halten Sie die Lautsprecherleitungen von scharfen Gegenständen fern, und verwenden Sie beim Verlegen der Kabel durch Konsolen stets Gummitüllen.
- Damit es nicht zu Interferenzen mit Magnetkompassen kommt, muss bei der Montage der Lautsprecher der in den technischen Daten zum Produkt aufgeführte Sicherheitsabstand zum Kompass eingehalten werden.

Die Auswahl des richtigen Montageorts sorgt für eine optimale Leistung der einzelnen Lautsprecher. Fusion Lautsprecher wurden so entwickelt, dass sie an möglichst vielen Montageorten montiert werden können. Je besser Sie die Installation aber planen, desto besser wird der Klang der Lautsprecher sein. Weitere Informationen zur Lautsprecherplatzierung und zu den technischen Daten finden Sie unter garmin.com.

Montieren der Lautsprecher

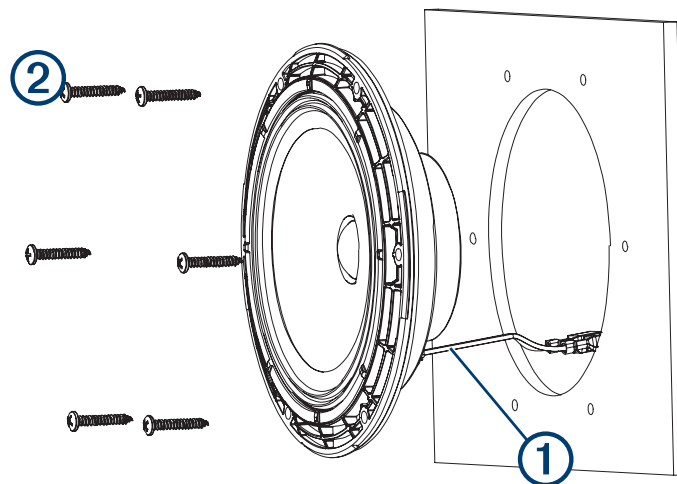
Wählen Sie vor der Montage der Lautsprecher einen Montageort aus, und folgen Sie dazu den oben angegebenen Richtlinien.

Überprüfen Sie vor dem Schneiden der Montagefläche, ob dahinter genug Freiraum für den Lautsprecher vorhanden ist. Informationen zum Freiraum finden Sie in den technischen Daten.

HINWEIS

Tragen Sie kein Schmiermittel auf die Schrauben auf, wenn Sie die Lautsprecher an der Montagefläche befestigen. Schmiermittel können den Lautsprecher beschädigen.

- 1 Verlegen Sie die Leitungen von der Quelle zum Montageort des Lautsprechers. Dabei muss ausreichend Abstand zu elektronischen Störquellen bestehen.
- 2 Schneiden Sie die Schablone zu, und achten Sie darauf, dass sie an den gewählten Montageort passt.
- 3 Richten Sie die Schablone so aus, dass das Fusion Logo auf der Schablone von vorne lesbar ist.
- 4 Befestigen Sie die Schablone am gewählten Ort.
- 5 Schneiden Sie mit einer Stichsäge die Montagefläche entlang der Innenseite der Schablonenlinie aus.
- 6 Setzen Sie den Lautsprecher in den Ausschnitt ein, um den Sitz zu testen.
- 7 Passen Sie den Durchmesser des Ausschnitts bei Bedarf mit Feile und Sandpapier an.
- 8 Wenn der Lautsprecher ordnungsgemäß im Ausschnitt sitzt, vergewissern Sie sich, dass die Montagelöcher am Lautsprecher auf die Vorbohrungen der Schablone ausgerichtet sind.
- 9 Ist das nicht der Fall, kennzeichnen Sie neue Positionen für die Löcher.
- 10 Bringen Sie mit einem für die Montagefläche und den Schraubentyp geeigneten Bohrer die Löcher an.
- 11 Entfernen Sie die Schablone von der Montagefläche.
- 12 Verbinden Sie die Lautsprecherleitungen ①, und achten Sie dabei auf die korrekte Ausrichtung der Pole ([Lautsprecherverkabelung, Seite 4](#)).



13 Verbinden Sie bei Bedarf die LED-Leitungen ([LED-Verkabelung, Seite 4](#)).

14 Setzen Sie den Lautsprecher in den Ausschnitt ein.

15 Sichern Sie den Lautsprecher mit den mitgelieferten Schrauben an der Montagefläche ②.

HINWEIS: Ziehen Sie die Schrauben nicht zu fest an. Dies gilt besonders dann, wenn die Montagefläche nicht flach ist.

16 Montieren Sie zunächst die Lautsprecher. Halten Sie das Gitter dann so, dass sich das Fusion Logo unten befindet (6-Uhr-Position).

17 Drehen Sie das Gitter ca. 30 Grad gegen den Uhrzeigersinn. Das Fusion Logo ist jetzt an der 5-Uhr-Position.

18 Setzen Sie das Gitter auf den Lautsprecher auf, und drehen Sie es im Uhrzeigersinn, um es sicher zu befestigen.

HINWEIS: Anstatt das Gitter bei der Installation zu drehen, können Sie es so ausrichten, dass sich das Fusion Logo an der 6-Uhr-Position befindet. Drücken Sie dann darauf, bis es einrastet.

Lautsprecherverkabelung

Beachten Sie beim Verbinden der Lautsprecher mit dem Radio folgende Hinweise.

- Lautsprecherleitungen sind nicht im Lieferumfang der Lautsprecher enthalten. Verwenden Sie Lautsprecherleitungen mit einer Stärke von 16 AWG (1.3 through 1.5 mm²), um die Lautsprecher mit dem Radio zu verbinden.
- Die Leitungen am Lautsprecher werden mit Kabelschuhen (Steckern) abgeschlossen. Verwenden Sie einen Kabelschuh (Buchse; nicht im Lieferumfang enthalten), um die Lautsprecherleitung mit den Lautsprecherdrähten zu verbinden und so die beste Verbindung zu erhalten.
- Nutzen Sie diese Tabelle, um die Polarität und Kabelschuhgrößen der Leitungen am Lautsprecher zu ermitteln.

Farbe der Lautsprecherleitung	Polarität der Lautsprecherleitung	Kabelschuhgröße
Weiß	Positiv (+)	6.3 mm
Weiß mit einem schwarzen Streifen	Negativ (-)	4.8 mm

LED-Verkabelung

HINWEIS

Die Verwendung bestimmter LED-Farben an den Lautsprechern, z. B. rot oder grün, kann gegen Gesetze, Bestimmungen und Standards bezüglich der Verwendung und/oder des Betriebs von Marinennavigationslichtern verstoßen. Der Benutzer ist dafür verantwortlich, derartige Gesetze, Bestimmungen und Standards einzuhalten. Garmin ist nicht für Bußgelder, Strafen, Vorladungen oder Schäden verantwortlich, die durch eine Nichteinhaltung entstehen.

Sie sollten ein Modul für eine Fusion RGB Wireless Remote Control mit diesen Lautsprechern installieren, um die LEDs ein- und auszuschalten, die Farben zu ändern und Beleuchtungseffekte zu schaffen. Weitere Informationen erhalten Sie bei Ihrem Fusion Händler oder unter garmin.com.

Folgen Sie den Anweisungen, die der RGB Wireless Remote Control beiliegen, um die LED-Leitungen von den Lautsprechern mit dem Modul des Fernbedienungsempfängers zu verbinden und um den Empfänger mit der Stromversorgung zu verbinden.

Falls Sie die Fernbedienung nicht installieren, können Sie die statische Farbe der LEDs festlegen, indem Sie Kombinationen der LED-Farbleitungen direkt mit der Stromquelle verbinden (*Verbinden der LED-Leitungen*, Seite 5).

Verbinden der LED-Leitungen

Falls Sie keine Fernbedienung installieren, um die LEDs ein- und auszuschalten, die Farbe zu ändern und Beleuchtungseffekte zu schaffen, können Sie statische LED-Farbe wählen, indem Sie bestimmte LED-Farbleitungen mit der Masse verbinden. Sie können die Masseleitung mit einer Kombination aus LED-Leitungen verdrillen, um andere LED-Farben als rot, grün oder blau anzupassen.

HINWEIS: LEDs sind nicht auf allen Modellen verfügbar.

Die schwarze Leitung des LED-Kabels hat am Abschluss eine 4-mm-Rundbuchse, und die Farbleitungen haben am Abschluss 4-mm-Rundstecker. Sie können diese mit 4-mm-Rundsteckern an den Leitungen verbinden (nicht im Lieferumfang enthalten) oder die Rundstecker entfernen, um stattdessen die offenen Enden zu verbinden.

- 1 Verbinden Sie eine positive Leitung mit der schwarzen Leitung des LED-Kabels.
- 2 Verbinden Sie entsprechend der bevorzugten LED-Farbe eine Masseleitung mit der Leitung oder der Kombination aus Leitungen am LED-Kabel.

Farbe der LED	Farbe der LED-Leitung
Rot	Rote Leitung
Grün	Grüne Leitung
Blau	Blaue Leitung
Gelb	Kombinierte rote und grüne Leitungen
Magenta	Kombinierte rote und blaue Leitungen
Zyanblau	Kombinierte blaue und grüne Leitungen
Weiß	Kombinierte rote, grüne und blaue Leitungen

- 3 Verlegen Sie die positive und die negative Leitung, und verbinden Sie sie mit einer Stromquelle ([Verbinden der LED-Leitungen mit der Stromversorgung, Seite 5](#)).

Verbinden der LED-Leitungen mit der Stromversorgung

HINWEIS: LEDs sind nicht auf allen Modellen verfügbar.

Sie müssen alle 12-V-Gleichspannungskabel der LEDs mit einer 3-A-Sicherung am Kabelende zur Stromversorgung verbinden. Verbinden Sie die positive Stromleitung (+) über einen Trennschalter oder Unterbrecher mit einer 12-V-Gleichspannungsquelle, um die LEDs ein- und auszuschalten. Sie können denselben Trennschalter oder Unterbrecher verwenden, der die Stromversorgung zum Radio regelt. So lassen sich die LEDs und das Radio gleichzeitig ein- und ausschalten.

Verwenden Sie Leitungen mit einer Stärke von mindestens 20 AWG (0.5 through .75 mm²), um die LEDs mit der Batterie zu verbinden.

- 1 Führen Sie die positive Stromleitung (+) und die negative Masseleitung (-) von den LED-Leitungen zur Batterie.
- 2 Verbinden Sie die negative Leitung mit dem Minuspol (-) der Batterie.
- 3 Verbinden Sie die positive Leitung über eine 3-A-Sicherung und einen Trennschalter bzw. Unterbrecher mit dem Pluspol (+).

Lautsprecherinformationen

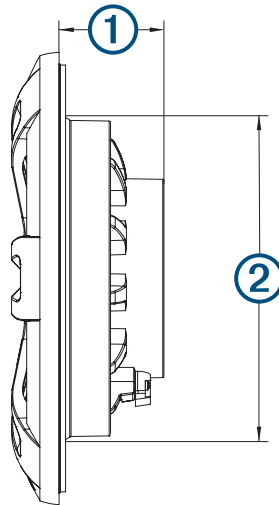
Registrieren des Fusion-Geräts

Helfen Sie uns, unseren Service weiter zu verbessern, und füllen Sie die Online-Registrierung noch heute aus.

- Rufen Sie die Website garmin.com auf.
- Bewahren Sie die Originalquittung oder eine Kopie an einem sicheren Ort auf.

Darstellung der Abmessungen

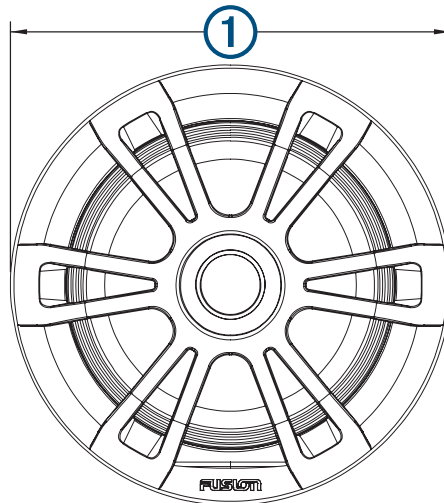
Seitenansicht



①	40 mm (1 ³⁷ / ₆₄ Zoll)
②	127 mm (5 Zoll)

In der Darstellung ist ein Lautsprecher des Sportmodells abgebildet. Die Abmessungen sind jedoch mit denen eines Lautsprechers des klassischen Modells identisch.

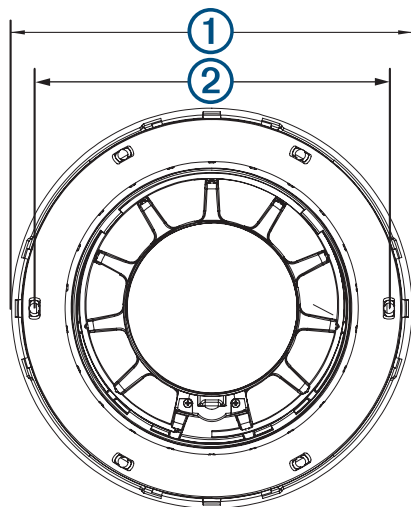
Vorderansicht



①	176 mm (6 ¹⁵ / ₁₆ Zoll)
---	---

In der Darstellung ist ein Lautsprecher des Sportmodells abgebildet. Die Abmessungen sind jedoch mit denen eines Lautsprechers des klassischen Modells identisch.

Rückansicht



①	176 mm (6 ¹⁵ / ₁₆ Zoll)
②	156 mm (6 ¹ / ₈ Zoll)

Reinigen der Lautsprecher

HINWEIS: Bei ordnungsgemäßer Montage entsprechen diese Lautsprecher der Schutzklasse IP65 und sind unter normalen Bedingungen staubdicht und vor dem Eindringen von Wasser geschützt. Sie widerstehen keinem Hochdruckspritzwasser, wie es beispielsweise beim Reinigen des Schiffs auftreten kann. Seien Sie beim Reinigen des Schiffs mit Spritzwasser vorsichtig. Andernfalls kann es zu Schäden am Produkt und zum Erlöschen der Garantie kommen.

HINWEIS

Verwenden Sie an den Lautsprechern keine scharfen oder lösemittelhaltigen Reinigungsmittel. Die Verwendung derartiger Reinigungsmittel kann zur Beschädigung des Produkts und zum Erlöschen der Garantie führen.

- 1 Entfernen Sie Salzwasser und Salzurückstände am Lautsprecher mit einem Tuch, das mit klarem Wasser befeuchtet wurde.
- 2 Verwenden Sie ein mildes Reinigungsmittel, um starke Salzurückstände oder Flecken zu entfernen.

Fehlerbehebung

Bevor Sie sich mit einem Fusion Händler oder Service-Center in Verbindung setzen, führen Sie die hier beschriebenen einfachen Schritte zur Fehlerbehebung durch, um die Fehlerdiagnose zu erleichtern.

Wenn der Fusion Lautsprecher von Fachpersonal installiert wurde, wenden Sie sich an das entsprechende Installationsunternehmen, damit sich ein Techniker das Problem ansehen und eine mögliche Lösung vorschlagen kann.

Die Lautsprecher geben keinen Ton aus

- Vergewissern Sie sich, dass alle Verbindungen vom Quellgerät und/oder vom Verstärker ordnungsgemäß mit den Lautsprecheranschlüssen verbunden sind.

Das System gibt keine Bässe oder hohen Frequenzen wieder

- Vergewissern Sie sich, dass die Polarität der Leitung zwischen der Quelle und den Lautsprechern richtig ist. Die positiven Leitungen müssen mit dem positiven Anschluss und die negativen Leitungen mit dem negativen Anschluss verbunden sein.
- Vergewissern Sie sich, dass die Lautsprecher sicher an der Montagefläche befestigt sind.

Der Ton ist verzerrt

- Vergewissern Sie sich, dass die Lautstärke der Quelle nicht zu laut für die Lautsprecher ist, und verringern Sie die Lautstärke bei Bedarf.
- Vergewissern Sie sich, dass die Konsolen um den Lautsprecher auf dem Schiff nicht klappern.
- Vergewissern Sie sich, dass das Quellgerät und/oder der Verstärker ordnungsgemäß mit den Lautsprecheranschlüssen verbunden sind.
- Wenn der Lautsprecher mit einem Verstärker verbunden ist, stellen Sie sicher, dass der Eingangspegel des Verstärkers dem Ausgabepegel des Radios entspricht. Weitere Informationen finden Sie im Handbuch des Verstärkers.

Die LEDs gehen nicht an

- Vergewissern Sie sich, dass die Verkabelung überall korrekt und sicher befestigt ist.

Technische Daten

Maximale Leistung (Watt)	80 W
Effektive Leistung (Watt)	20 W
Wirkungsgrad (1 W/1 m)	88 dB
Frequenzgang (+ 3 dB)	45 Hz bis 16 kHz
Min. Montagetiefe (Freiraum)	43 mm (1 11/16 Zoll)
Montagedurchmesser (Freiraum)	130 mm (5 1/8 Zoll)
Impedanz	4 Ohm
Empfehlungen zur Nennleistung des Verstärkers	20 bis 40 W (eff.), Musikwiedergabe
LED-Stromversorgung (nur Lautsprecher des Sportmodells)	10,8 bis 16 V Gleichspannung
LED-Laststrom bei 16 V Gleichspannung (nur Lautsprecher des Sportmodells)	150 mA pro Farbe
Empfehlung für das optimale Volumen des Gehäuses ¹	8 l (0,3 ft ³)
Betriebstemperaturbereich	0 °C bis 50 °C (32 °F bis 122 °F)
Lagertemperaturbereich	-20 °C bis 70 °C (-4 °F bis 158 °F)
Material der Membran	Polypropylen
Wasser- und Staubbeständigkeit	IEC 60529 IP65

HINWEIS: Dieser Lautsprecher ist nicht für die Installation in einem Bassreflexgehäuse vorgesehen.

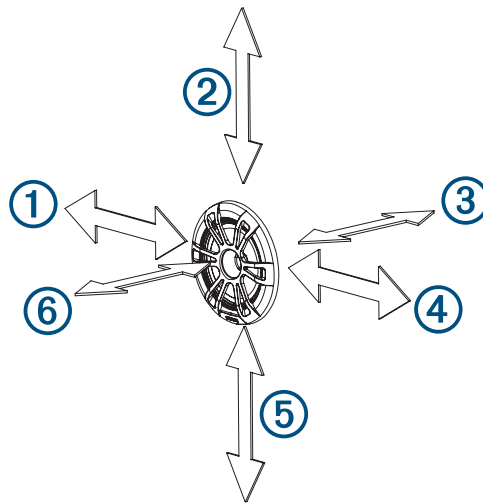
¹ Geschlossenes Gehäuse; vollständig mit absorbierendem Material ausgekleidet.

Sicherheitsabstände zum Kompass

Alle Lautsprecher enthalten Magneten, die zu Störungen von Instrumenten an Bord führen können. Es hängt von der Größe des Magneten im Lautsprecher ab, wie stark die vom Lautsprecher evtl. verursachten Störungen sind. Störungen können zu Abweichungen und Missweisungen bei den Messwerten empfindlicher Navigationsgeräte wie Magnetkompassen führen. Diese Abweichungen können ungenaue oder versetzte Messwerte hervorrufen, beschädigen die Geräte jedoch nicht. Verringern Sie die Abweichungen, indem Sie den Kompass entsprechend den Anweisungen des Herstellers für die Abweichung anpassen oder den Lautsprecher aus der Nähe von Navigationsgeräten entfernen. Nachdem Sie eine Störquelle beseitigt haben, müssen Sie den Kompass ggf. neu kalibrieren.

Wenn Sie für die Navigation ausschließlich einen Magnetkompass verwenden, müssen Sie unbedingt darauf achten, einen ausreichenden Abstand zwischen Lautsprecher und Kompass einzuhalten, damit es nicht zu Abweichungen der Messwerte kommt.

Vermeiden Sie Abweichungen der Navigationsgeräte, indem Sie die Lautsprecher so positionieren, dass mindestens der in der folgenden Tabelle aufgeführte Abstand zu Navigationsgeräten eingehalten wird.



①	171 cm (5 Fuß, 8 Zoll)
②	171 cm (5 Fuß, 8 Zoll)
③	254 cm (8 Fuß, 4 Zoll)
④	171 cm (5 Fuß, 8 Zoll)
⑤	171 cm (5 Fuß, 8 Zoll)
⑥	254 cm (8 Fuß, 4 Zoll)

© 2018 Garmin Ltd. oder deren Tochtergesellschaften

Garmin®, das Garmin Logo, Fusion® und das Fusion Logo sind Marken von Garmin Ltd. oder Tochtergesellschaften und sind in den USA und anderen Ländern eingetragen. Diese Marken dürfen nur mit ausdrücklicher Genehmigung von Garmin verwendet werden.

