

AMPIRE®

OHV 101-HD

German Engineering. Out of the ordinary.



Bedienungsanleitung

Owner's Manual

Scannen für die aktuellste
Bedienungsanleitung



Bitte lesen Sie die komplette Anleitung aufmerksam durch bevor Sie mit der Installation beginnen.
Before attempting to connect or operate this product, please read the instructions completely.

Vorsichtsmaßnahmen

- Sachgemäße Installation des Monitors unter besonderer Beachtung dieser Vorsichtsmaßnahmen.
- Betreiben Sie den Monitor ausschließlich an einem 12-Volt-Bordnetz mit minus an Masse.
- Vor der Installation des Monitors unbedingt das Massekabel von der Batterie trennen, um Kurzschlüsse zu vermeiden. Achten Sie auf korrekte Anschlüsse.
- Achten Sie darauf, dass Sie beim Bohren von Löchern keine Leitungen oder Kabel beschädigen.
- Verlegen Sie die Kabel so, dass sie nicht geknickt, gequetscht oder durch scharfe Kanten beschädigt werden können.
- Installieren Sie das Gerät an einer sicheren Stelle, an der es beim Fahren nicht behindert und an der es keinerlei Feuchtigkeit ausgesetzt wird. Benutzen Sie das mitgelieferte Installationsmaterial.
- Bolzen und Muttern von der Bremsanlage, Airbags oder sonstigen sicherheitsrelevanten Bauteilen des Fahrzeugs nicht als Massepunkt verwenden.
- **Achtung!** Dieser Monitor ist ausschließlich für den Gebrauch in KFZ bestimmt.
- **WARNUNG: SCHAUEN SIE KEINE FILME WÄHREND DER FAHRT UM GEFAHREN VORZUBEUGEN!**

Umwelthinweise

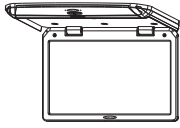
- Elektronische Altgeräte gehören nicht in die Mülltonne.
- Wenn Sie dieses Gerät später entsorgen möchten, entfernen Sie sämtliche Kabel und Batterien und entsorgen diese getrennt voneinander in einer Recycling-Anlage in Ihrer Nähe.
- Alternativ können Sie dieses Gerät zur Entsorgung auch Ampire zurücksenden.
- Die Verpackung ist recycelbar. Entsorgen Sie die Verpackung in einem dafür vorgesehenen Sammelsystem.



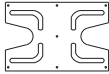
Umwelthinweise und Informationen zur Entsorgung von Elektro- und Elektronikgeräten samt Batterien (anwendbar für Länder, die ein separates Sammelsystem übernommen haben)

Wenn Sie dieses Produkt entsorgen wollen, entsorgen Sie es nicht über den normalen Hausmüll. Es gibt ein separates Sammelsystem für gebrauchte elektronische Geräte in Einklang mit den Rechtsvorschriften, die eine angemessene Behandlung, Verwertung und Recycling erfordern. Kontaktieren Sie Ihre lokale Behörde für Details bei der Suche nach eine Recycling-Anlage in Ihrer Nähe. Die Ordnungsgemäße Verwertung und Entsorgung trägt dazu bei, Ressourcen zu schonen und schädliche Auswirkungen auf unsere Gesundheit und die Umwelt zu verhindern.

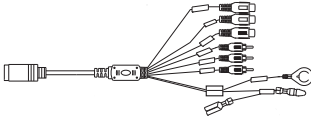
Lieferumfang



- Monitor



- Metallhalterung



- Hauptanschlusskabel



- Innenlichtkabel



- Schrauben



- Schaumstoffaufkleber



- Fernbedienung



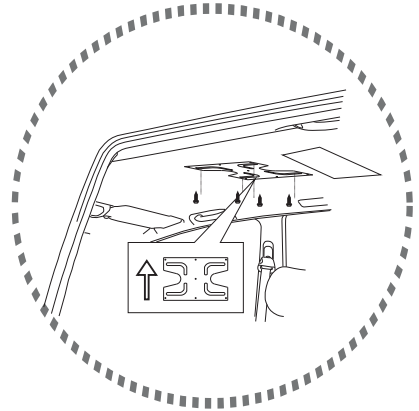
- Bedienungsanleitung



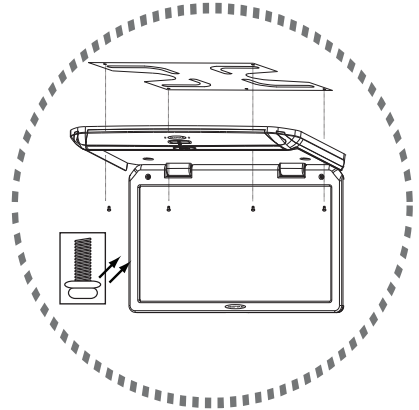
Hiermit erklärt Ampire Electronics GmbH & Co.KG, dass der Ampire Deckenmonitor OHV101-HD den Richtlinien 2014/30/EU, 2014/35/EU, 2014/53/EU und 2011/65/EU entspricht. Den vollständigen Text der EU-Konformitätserklärung ist unter der folgenden Internetadresse verfügbar:

<https://www.ce.ampire.de>

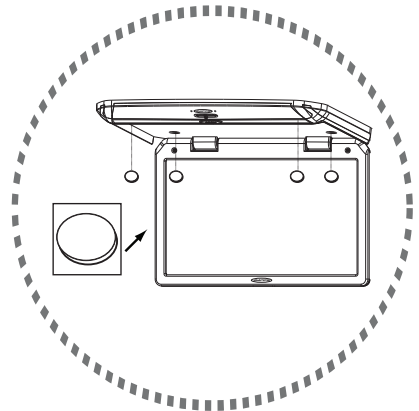
1. Befestigen Sie die Montageplatte am Dachhimmel. Benutzen Sie dazu die mitgelieferten Schrauben. Achten Sie darauf, dass die Montageplatte fest mit dem Dachhimmel verbunden wird und keine Kabel beschädigt werden.



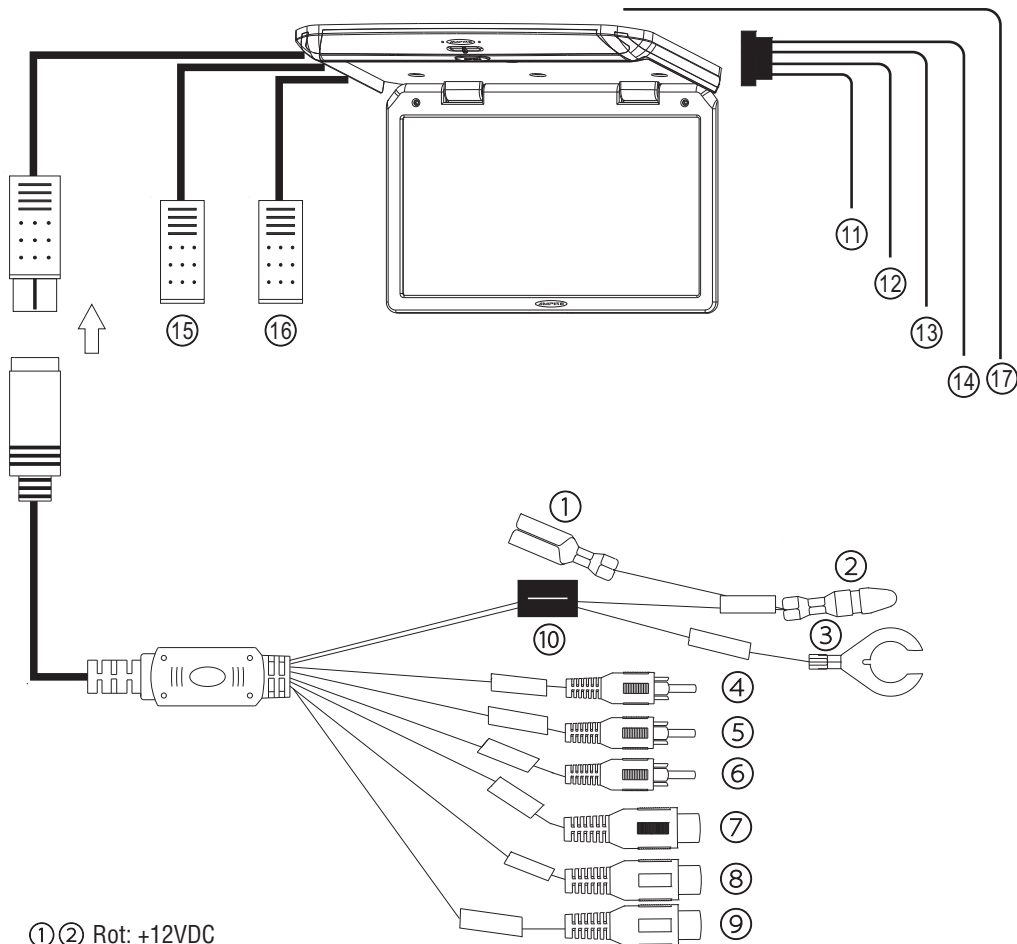
2. Ziehen Sie das Strom-, USB- und HDMI-Kabel in den Dachhimmel und befestigen Sie den Monitor an der Montageplatte mit Hilfe der mitgelieferten Schrauben.



3. Kleben Sie die sieben schwarzen Schaumstoffaufkleber in die Schraubenlöcher, um diese abzudecken.



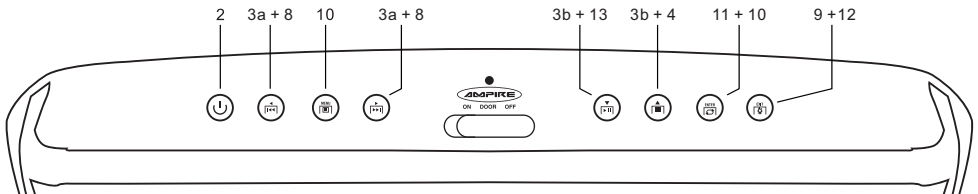
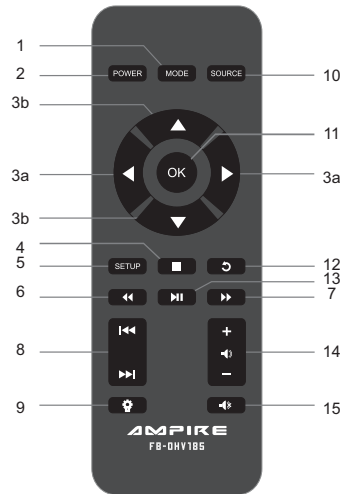
Anschlüsse



- | | |
|----------------------------|----------------------------------|
| ① ② Rot: +12VDC | |
| ③ Schwarz: Masse | |
| ④ Gelb: Video-Ausgang | |
| ⑤ Weiß: Audioausgang links | |
| ⑥ Rot: Audioausgang rechts | |
| ⑦ Gelb: Video-Eingang | ⑫ Schwarz: Masse |
| ⑧ Weiß: Audioeingang links | ⑬ Gelb: (+) positiver Türkontakt |
| ⑨ Rot: Audioeingang rechts | ⑭ Grün: (-) negativer Türkontakt |
| ⑩ Filter und 5A Sicherung | ⑮ USB |
| ⑪ Rot: +12VDC | ⑯ HDMI Eingang |
| | ⑰ Grün: FM Antenne |

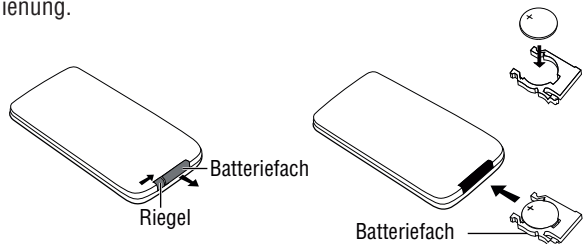
Fernbedienung

- 1) Mode: Seitenverhältnis auswählen
- 2) Power an / aus
- 3) Pfeiltasten zur Menüauswahl
- 4) Stopp & Rückkehr: 1x drücken = Stop (weiter mit Play) 2x drücken = Stop (Neustart mit Play)
- 5) Setup: Zeigt das Setup-Menü an.
- 6) Backward: Schneller Rücklauf
- 7) Forward: Schneller Vorlauf
- 8) Titelsprung rückwärts und vorwärts
- 9) Beleuchtung an/aus
- 10) Source: Quellenauswahl USB, HDMI, AUX
- 11) OK: Eingabetaste
- 12) Return: Zurück zum vorherigen Menü
- 13) Play/Pause: Wiedergabe / Pause
- 14) Tasten für die Lautstärke
- 15) Mute: Stummschaltung



Batterien in die Fernbedienung einlegen

- Öffnen Sie das Batteriefach der Fernbedienung.
- Legen Sie eine "2025" Batterie ein. Achten Sie auf die richtige Polarität.
- Schließen Sie das Batteriefach.
- Während der Bedienung richten Sie die Fernbedienung auf die Front des OHV101-HD.



Anschlussplan Innenraum Beleuchtung

Um die Innenraum Beleuchtung des OHV's nutzen zu können bitte folgenden Anschluss am Innenlicht ihres PKW durchführen. Eventuell muss eine Spannungsversorgung vom Sicherungskasten genommen werden falls die Spannungen nicht am Innenlicht zu finden sind. Für diese Funktion werden die 4 Kabel auf der Rückseite des Monitors verwendet.

Rot (11) : +12V Dauerplus

Schwarz (12): Masse

Gelb (13): positiver Türkontakt

Grün (14): negativer Türkontakt

Info: bitte das Potenzial (-/+) des Türkontakts bei geöffneter Tür messen.

Um das Innenlicht zu nutzen bitte den Lichtschalter des OHV's auf DOOR schalten. Für einen Dauerbetrieb des Lichtes den Schalter bitte auf ON schalten. OFF schaltet die Innenlicht-Funktion kompl. aus.

AV-Eingänge auswählen

1. Source-Taste (10) drücken
2. Mit den Pfeiltasten (3) den gewünschten Eingang auswählen.
3. Die Auswahl mit der OK-Taste (11) bestätigen.

Setup Menü

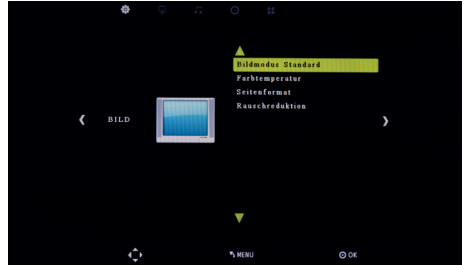
Bedienung im Setup Menü:

1. Drücken Sie die Setup-Taste der Fernbedienung, um das Setup Menü anzuzeigen.
2. Benutzen Sie die Pfeiltasten (3) zur Navigation.
3. Bestätigen Sie ihre Auswahl mit OK (6).
4. Drücken Sie die Return-Taste (11), um die Auswahl wieder zu verlassen.

Setup Menü

Bild

- Bildeinstellung
- Farbtemperatur
- Seitenformat
- Rauschreduktion



Ton:

- Effekte
- Balance
- Equalizer
- FM-Transmitter
- IR-Transmitter (OFF/ON)
- Beep (OFF/ON)



Sonderfunktion:

- Menüsprache verändern / OSD Language
- DivX Einstellung / DivX Settings
- Zeiteinstellung für Menüeinblendung / OSD Duration



USB Menü



Foto Player

1. Wählen Sie im USB-Menü PHOTO und bestätigen mit OK (6).
2. Benutzen Sie die Pfeiltasten (3) zur Fotoauswahl und bestätigen mit OK (6).
3. Drücken Sie die Play-Taste (13) um die Dia-Show zu starten und Return (11) zur Beendigung.
4. Drücken Sie die Source-Taste (12) um in das USB-Menü zurückzukehren.

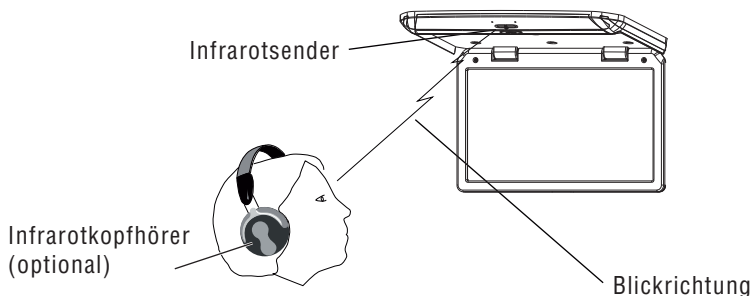
Musik und Video Player

1. Wählen Sie im USB-Menü MUSIC oder VIDEO und bestätigen mit OK (6).
2. Benutzen Sie die Pfeiltasten (3) zur Titelauswahl.
3. Drücken Sie die Play-Taste (13) um die Wiedergabe zu starten.
4. Drücken Sie die Play-Taste (13) erneut, um die Wiedergabe anzuhalten.

Text Player

1. Wählen Sie im USB-Menü TEXT und bestätigen mit OK (6).
2. Benutzen Sie die Pfeiltasten (3) zur Titelauswahl.
3. Bestätigen Sie Ihre Auswahl mit OK (6) und der Text wird angezeigt.
4. Drücken Sie die Return-Taste (11) um in das Text-Menü zurückzukehren.

Infrarotsender



Technische Daten

Displaygröße:	10.1" (25,6cm) HD-Ready LED
Auflösung:	1024 x RGB x 600 Pixel
Helligkeit:	600nits
Farben:	16.700.000
LED-Hintergrundbeleuchtung:	JA
Kontrastverhältnis:	1000:1
Blickwinkel:	H140°, V120°
Video-System:	PAL/NTSC
Eingänge:	HDMI, AV (Cinch), USB
Ausgänge:	AV (Cinch, nur bei angewähltem AV-Eingang)
Audio-Sender:	IR Kanal A: 2.8MHz (R) / 2.3MHz (L) IR Kanal B: 3.8MHz (R) / 3.2MHz (L) FM Transmitter mit einstellbaren UKW Frequenzen: 87.7, 87.9, 88.0, 88.1, 88.2, 88.3, 88.4, 88.5 und 88.6 MHz
Infrarotsender:	Für drahtlose Kopfhörer (HP301)
USB Videoformate:	MPEG1/2/4, RM, RMVB, MOV, DIVX, MJPEG
USB Audioformate:	WMA, MP3, M4A, AAC
USB Fotoformate:	BMP, JPEG, GIF, PNG, TIFF
USB Sticks:	2.0
Betriebsspannung:	11VDC - 14VDC
Ruhestrom (Standby):	0,04A
Stromaufnahme (max.):	0,8A
Arbeitstemperatur:	-10°C - +70°C
Anschlusskabel:	2,25m
Abmessungen geschlossen (BxHxT):	281x251x21mm
Abmessungen geöffnet (BxHxT):	281x251x181mm
Gewicht:	880g

Precautions

- Pay utmost attention if you install the monitor into the driver's compartment.
- Use only in cars with a 12 Volt negative ground.
- Before wiring, disconnect the cable from the negative battery terminal to avoid short circuits or electrical shocks. Make the correct connections.
- Do not damage pipe or wiring when drilling holes.
- Arrange the wiring so it is not crimped or pinched by a sharp metal edge.
- Do not install the monitor in locations which might hinder vehicle operations and do not install in locations with any moisture. Use the installation materials provided with the monitor.
- Do not use bolts or nuts in the brake, airbags or other safety relevant systems to make ground connections.
- Attention! This monitor is developed for motor vehicle use only.
- **WARNING: DO NOT WATCH MOVIES WHILE DRIVING TO AVOID DANGER!**

Environmental Reference

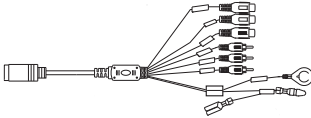
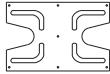
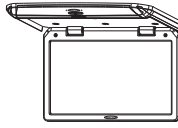
- Old electronic devices do not belong in the garbage can.
- If you later want to dispose of this device, remove all cables and batteries and dispose of them separately at a recycling facility in your area.
- Alternatively, you can return this device to Ampire for disposal.
- The packaging is recyclable. Dispose of the packaging in a designated collection system.



Environmental instructions and information on the disposal of electrical and electronic equipment including batteries (applicable to countries that have adopted a separate collection system)

If you want to dispose of this product, do not dispose of it with your normal household waste. There is a separate collection system for used electronic equipment in accordance with legal requirements that require appropriate treatment, recovery and recycling. Contact your local authority for details on finding a recycling facility in your area. Proper recycling and disposal helps to conserve resources and prevent harmful effects on our health and the environment.

Package Contents



x 7



x 8



x 7



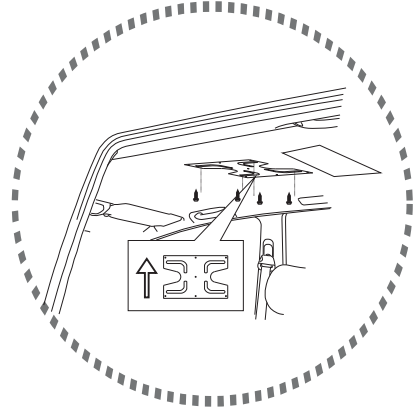
- Monitor
- Metal Bracket
- Main Harness
- Dome Light Wire
- Screws
- Foam Stickers
- Remote
- Owner's Manual



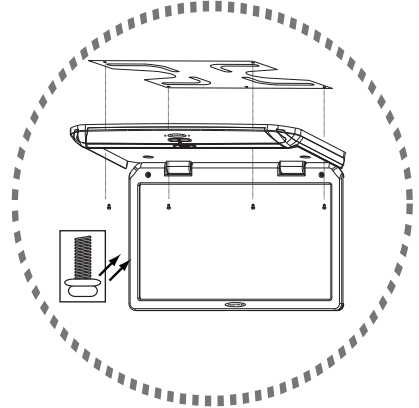
Hereby Ampire Electronics GmbH & Co.KG declares that the Ampire Ceiling monitor OHV101-HD complies with the directives 2014/30/EU, 2014/35/EU, 2014/53/EU and 2011/65/EU. The full text of the EU Declaration of Conformity in German language is available at the following Internet address: <https://www.ce.ampire.de>

Installation

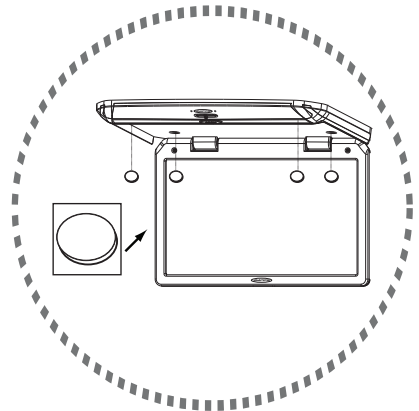
1. Fix the mounting bracket onto the headlining by using the screws coming with the monitor. Ensure that the mounting bracket is solid with the Headlining and no wires are damaged.



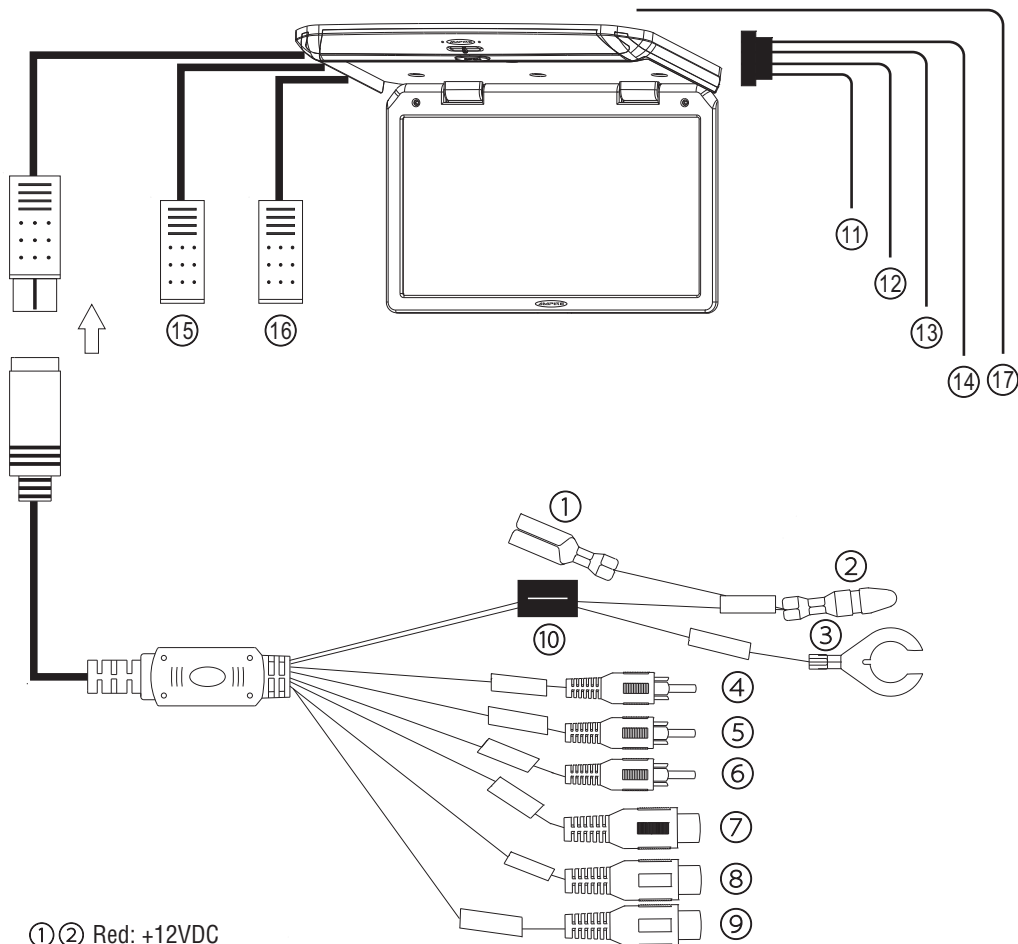
2. Run the power, USB and HDMI wire through the headlining and fix the monitor onto the mounting bracket by using the screws which are coming with the monitor.



3. Cover the screw holes by using the seven black foam stickers.



Connections



① ② Red: +12VDC

③ Black: GND

④ Yellow: Video Output

⑤ White: Audio Output left

⑥ Red: Audio Output right

⑦ Yellow: Video Input

⑧ White: Audio Input left

⑨ Red: Audio Input right

⑩ Filter and 5A Fuse

⑪ Red: +12VDC

⑫ Black: GND

⑬ Yellow: (+) positiv door trigger

⑭ Green: (-) negativ door trigger

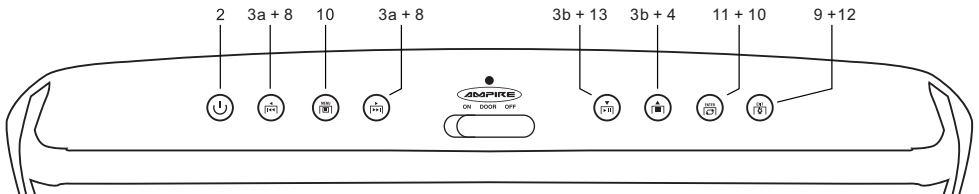
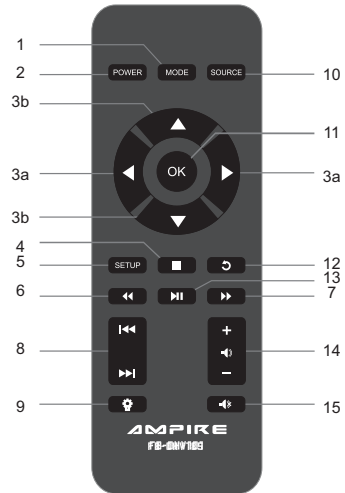
⑮ USB

⑯ HDMI Input

⑰ Green FM antenna

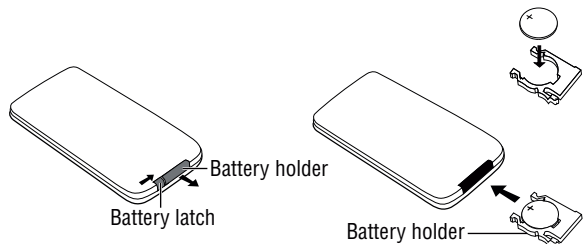
Remote

- 1) Mode: To change the aspect ratio
- 2) Power on / off
- 3) Arrow buttons to select the menu values
- 4) Stop & Return: Press 1x = stop, resume with Play
Press 2x = fully stop, start at the main directory
with Play
- 5) Setup: To enter the setup menu
- 6) Backward
- 7) Forward
- 8) Back / Next
- 9) Illumination on / off
- 10) Source: Selects the inputs USB, HDMI, AUX
- 11) OK to confirm the selected settings
- 12) Return
- 13) Play/Pause
- 14) Volume
- 15) Mute



Insert Batteries into Remote

- Open the battery compartment.
- Insert a “2025” battery. Make sure of right polarity.
- Close the battery compartment.
- While operating remote control, please point it to the front panel of the OHV101-HD.



Wiring diagram for interior lighting

In order to be able to use the interior lighting of the OHV, please make the following connection to the interior light of your car. It may be necessary to remove a power supply from the fuse box if the voltage cannot be found on the interior light. This feature uses the 4 cables on the back of the monitor.

Red (11): + 12V continuous plus

Black (12): mass

Yellow (13): positive door contact

Green (14): negative door contact

Info: please measure the potential (- / +) of the door contact with the door open.

To use the interior light please switch the light switch of the OHV to DOOR. For continuous operation of the light, please switch the switch to ON. OFF switches the interior light function.

Select AV inputs

1. Press the Source key (10)
2. Use the arrow keys (3) to select the desired input.
3. Confirm the selection with the OK button (11).

Setup Menu

Operation in the setup menu:

1. Press the Setup button of your remote to enter the Setup menu.
2. Use the arrow buttons (3) to select desired function.
3. Press OK (6) to confirm the selection.
4. Press the Return Button (11) to exit the selection.

Setup Menu

Image-settings:

Picture Mode
Color Temperature
aspect ratio
Noise Reduction



Sound-settings:

Effects / Sound Mode
balance
equalizer
FM transmitter
IR transmitter (OFF / ON)
Beep (OFF / ON)



Special function:

OSD Language
DivX Settings
OSD Duration



USB Menu



Photo Player

1. Select PHOTO in the USB menu and confirm with OK (6).
2. Use the arrow buttons (3) to select one photo and confirm with OK (6).
3. Press Play (13) to start the slide show and Return (11) to go back to the photo menu.
4. Press the Source Button (11) to return to the USB menu.

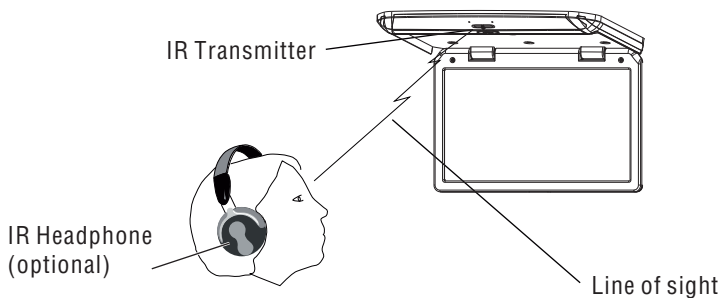
Music and Video Player

1. Select MUSIC or VIDEO in the USB menu and confirm with OK (6).
2. Use the arrow buttons (3) to select the right file.
3. Press Play (13) to start the playback.
4. Press Play (13) again for pause.

Text Player

1. Select TEXT in the USB menu and confirm with OK (6).
2. Use the arrow buttons (3) to select the right file.
3. Press OK (6) to display the text.
4. Press the Return button (13) to return to the Text menu.

IR Transmitter



Technical Specifications

Display Size:	10.1" (25,6cm) HD-Ready LED
Resolution:	1024 x RGB x 600 Pixel
Brightness:	600nits
Colors:	16.700.000
LED Backlight:	JA
Contrast Ratio:	1000:1
Viewing Angle:	H140°, V120°
Video System:	PAL/NTSC
Inputs:	HDMI, AV (Cinch), USB
Outputs:	AV (Cinch, only when AV Input is selected)
Audio Transmitter:	IR CH A: 2.8MHz (R) / 2.3MHz (L) IR CH B: 3.8MHz (R) / 3.2MHz (L) FM Transmitter with adjustable FM frequencies: 87.7, 87.9, 88.0, 88.1, 88.2, 88.3, 88.4, 88.5 and 88.6 MHz
IR Transmitter	For wireless Headphones (Hp301)
USB Video Formats:	MPEG1/2/4, RM, RMVB, MOV, DIVX, MJPEG
USB Audio Formats:	WMA, MP3, M4A, AAC
USB Photo Formats:	BMP, JPEG, GIF, PNG, TIFF
USB Sticks:	2.0
Operation Voltage:	11VDC - 14VDC
Current Consumption (Standby):	0,04A
Current Consumption (max.):	0,8A
Operation Temperature:	-10°C - +70C
Connection Cable:	2,25m
Dimensions Closed (WxHxD):	281x251x21mm
Dimensions Open (WxHxD):	281x251x181mm
Weight:	880g

Seit der Firmengründung im Jahr 1987 hat AMPIRE ELECTRONICS nur das eine Ziel, dem Kunden die bestmöglichen Autoalarm-, Autohifi- und Multimediaprodukte zu liefern, die auf dem internationalen Markt erhältlich sind.

Alle Fertigungsstätten und Zulieferer sind nach ISO-9001 bzw. QS-9000 zertifiziert. Die Qualitätsprodukte von AMPIRE werden weltweit verkauft.

Ein Kundenservice ist in vielen Ländern erhältlich. Für nähere Informationen über Vertretungen im Ausland wählen Sie: +49-2181-81955-0.

Wir fokussieren auf zukunftsorientierte Entwicklung Anwenderfreundlicher Produkte. Unser hoher Anspruch an Qualität, Funktionalität und Design zeichnet unsere Erzeugnisse aus. „German Development“ wird bei AMPIRE wörtlich genommen.

Since its founding in 1987 Ampire Electronics has only one goal, to provide the best possible Caralarm-, Carhifi- and Multimedia products, which are available on the international market.

All manufacturing facilities and suppliers are certified according to ISO 9001 and QS-9000. Ampire quality products are sold worldwide.

An Ampire customer service is available in many countries. For more information about distributors in your territory please call: + 49-2181-81955-0.

We are focused on future oriented development of user friendly products. The outstanding high quality standards, functionalities and designs of our products are unique in the market. "German Development" is taken literally in AMPIRE.

Langwadener Straße 60
D-41516 Grevenbroich
info@ampire.de

Support
+49 2181-81955-0
support@ampire.de

www.ampire.de