

AMPIRE®

SC130 SC165

German Engineering. Out of the ordinary.



Bedienungsanleitung

Owner's Manual

Scannen für die aktuellste
Bedienungsanleitung



Bitte lesen Sie die komplette Anleitung aufmerksam durch bevor Sie mit der Installation beginnen.
Before attempting to connect or operate this product, please read the instructions completely.

Vorsichtsmaßnahmen

- Sachgemäße Installation der Lautsprecher unter besonderer Beachtung dieser Vorsichtsmaßnahmen.
- Betreiben Sie die Lautsprecher ausschließlich an Geräte, die mindestens für 4 Ohm Lasten geeignet sind.
- Achten Sie auf korrekte Anschlüsse.
- Achten Sie darauf, dass Sie beim Bohren von Löchern keine Leitungen oder Kabel beschädigen.
- Verlegen Sie die Kabel so, dass sie nicht geknickt, gequetscht oder durch scharfe Kanten beschädigt werden können.
- Installieren Sie die Lautsprecher an einer sicheren Stelle, an der sie beim Fahren nicht behindern und an der sie keinerlei Feuchtigkeit ausgesetzt werden. Benutzen Sie das mitgelieferte Installationsmaterial.
- **Achtung!** Lautsprecher können hohe Schalldrücke erzeugen, die dem Gehör schaden und Umgebungsgeräusche übertönen. Stellen Sie die Lautstärke so ein, dass Sie sicher den Straßenverkehr wahrnehmen und Ihr Gehör nicht geschädigt wird. Diese Lautsprecher sind ausschließlich für den Gebrauch in KFZ bestimmt.

Umwelthinweise

- Elektronische Altgeräte gehören nicht in die Mülltonne.
- Wenn Sie dieses Gerät später entsorgen möchten, entfernen Sie sämtliche Kabel und Batterien und entsorgen diese getrennt voneinander in einer Recycling-Anlage in Ihrer Nähe.
- Alternativ können Sie dieses Gerät zur Entsorgung auch Ampire zurücksenden.
- Die Verpackung ist recycelbar. Entsorgen Sie die Verpackung in einem dafür vorgesehenen Sammelsystem.



Umwelthinweise und Informationen zur Entsorgung von Elektro- und Elektronikgeräten samt Batterien (anwendbar für Länder, die ein separates Sammelsystem übernommen haben)

Wenn Sie dieses Produkt entsorgen wollen, entsorgen Sie es nicht über den normalen Hausmüll. Es gibt ein separates Sammelsystem für gebrauchte elektronische Geräte in Einklang mit den Rechtsvorschriften, die eine angemessene Behandlung, Verwertung und Recycling erfordern. Kontaktieren Sie Ihre lokale Behörde für Details bei der Suche nach eine Recycling-Anlage in Ihrer Nähe. Die Ordnungsgemäße Verwertung und Entsorgung trägt dazu bei, Ressourcen zu schonen und schädliche Auswirkungen auf unsere Gesundheit und die Umwelt zu verhindern.

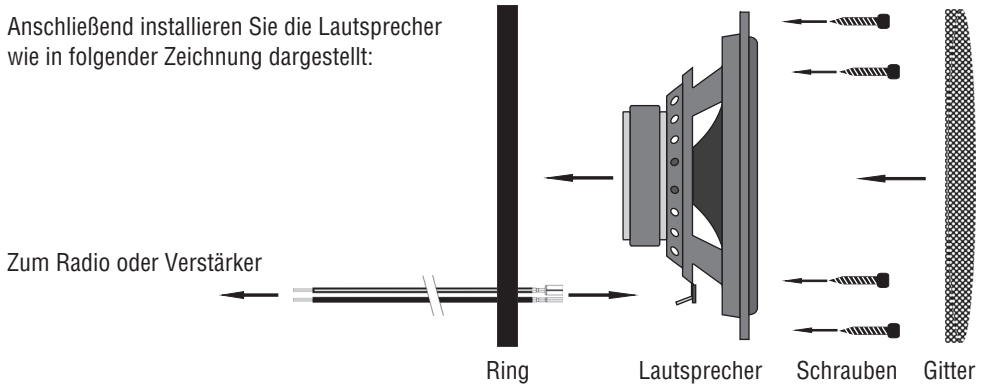


Hiermit erklärt Ampire Electronics GmbH & Co.KG, dass die Lautsprecher der SC-Serie der Richtlinie 2011/65/EU entspricht. Den vollständigen Text der EU-Konformitätserklärung ist unter der folgenden Internetadresse verfügbar: <https://www.ce.ampire.de>

Tiefton- Installation

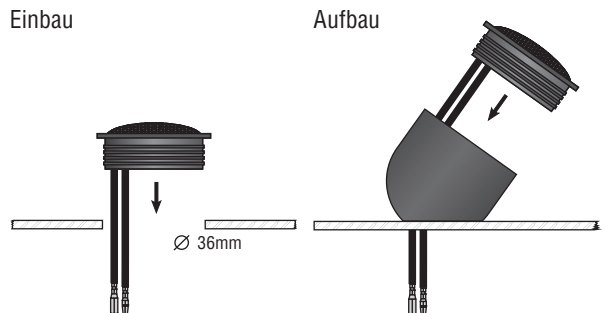
Verbinden Sie die Lautsprecheranschlüsse Ihres Radios oder Verstärkers direkt mit den Plus- (4,8mm) und Minus- (2,8mm) Anschlüssen des Tieftöners. Achten Sie auf die richtige Polarität.

Anschließend installieren Sie die Lautsprecher wie in folgender Zeichnung dargestellt:



Hochtton-Installation

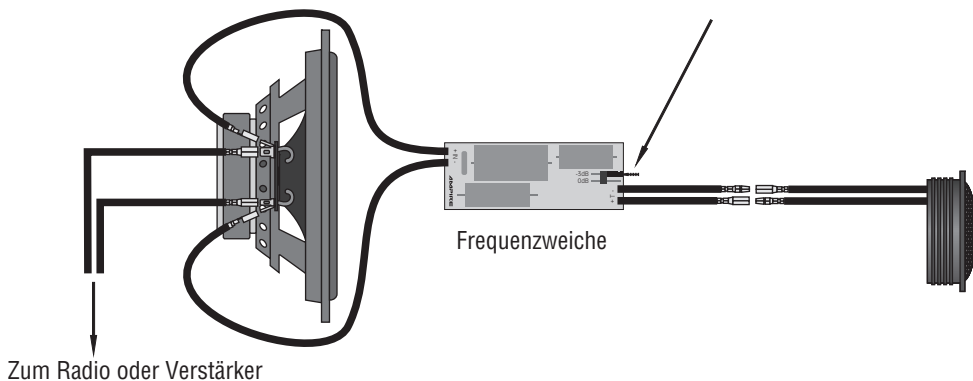
Installieren Sie die Hochtöner wie beschrieben. Anschließend verbinden sie die Anschlüsse der Hochtöner mit den Anschlüssen der Frequenzweichen. Verbinden Sie anschließend die "IN" Eingänge der Frequenzweichen mit den 4,8mm und 2,8mm Anschlüssen des Tieftonlautsprechers. Achten Sie auf die richtige Polarität. Befestigen Sie die Frequenzweiche an einer sicheren Stelle.



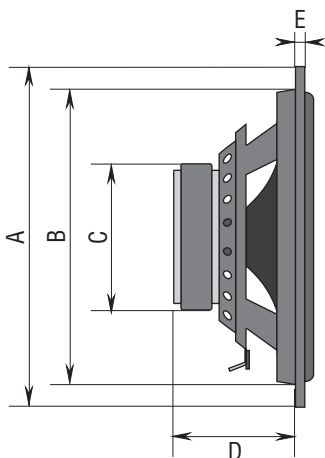
Anschlüsse

Hochtoneinstellungen:

Der Hochtonepegel kann auf 0dB oder -3dB eingestellt werden. Stecken Sie dazu den Jumper auf die Position 0dB oder -3dB, um die gewünschte Abstimmung vorzunehmen.



Maße



	SC130	SC165
A	130mm	165mm
B	113mm	143mm
C	71mm	71mm
D	53mm	61mm
E	6mm	4mm

Technische Daten

Woofer	SC130	SC165
Fs / Hz	72	60
VAS / L	7,2	12,8
Qts	0,59	0,54
Qes	0,70	0,62
Qms	3,81	4,57
Re / Ω	3,2	3,6
Z / Ω	4,0	4,0
SPL / dB	88	89
Xmax / mm	5,0	5,0
Sd / cm ²	83,0	127,0
Vd / cm ³	41,5	63,5
D / mm	103	127
Pe / Watt	60 / 120	60 / 120

Precautions

- Pay utmost attention if you install the loudspeakers into the driver's compartment.
- Use only on minimum 4 ohm stable devices.
- Make the correct connections.
- Do not damage pipe or wiring when drilling holes.
- Arrange the wiring so it is not crimped or pinched by a sharp metal edge.
- Do not install the loudspeakers in locations which might hinder vehicle operations and do not install in locations with any moisture. Use the installation materials provided with the amplifier.
- **Warning!** Loudspeakers may produce sound pressure levels that exceed the threshold at which hearing loss may result. They may also impair a driver's ability to hear traffic sounds or emergency vehicles. Practice safe listening when listening to your audio system. This loudspeakers are developed for motor vehicle use only.

Environmental Reference

- Old electronic devices do not belong in the garbage can.
- If you later want to dispose of this device, remove all cables and batteries and dispose of them separately at a recycling facility in your area.
- Alternatively, you can return this device to Ampire for disposal.
- The packaging is recyclable. Dispose of the packaging in a designated collection system.



Environmental instructions and information on the disposal of electrical and electronic equipment including batteries (applicable to countries that have adopted a separate collection system)

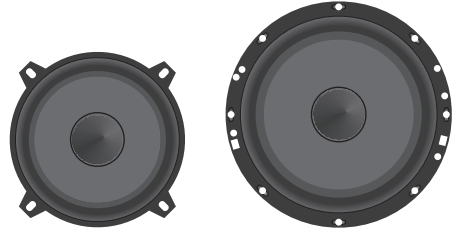
If you want to dispose of this product, do not dispose of it with your normal household waste. There is a separate collection system for used electronic equipment in accordance with legal requirements that require appropriate treatment, recovery and recycling. Contact your local authority for details on finding a recycling facility in your area. Proper recycling and disposal helps to conserve resources and prevent harmful effects on our health and the environment.



Hereby Ampire Electronics GmbH & Co.KG declares that the loudspeakers of the SC series comply with Directive 2011/65 / EU. The full text of the EU Declaration of Conformity in German language is available at the following Internet address: <https://www.ce.ampire.de>

Woofler Installation

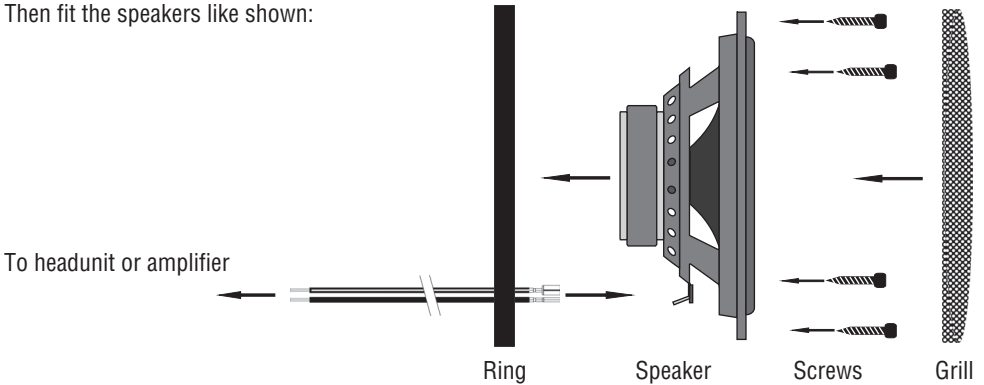
Connect the speaker outputs of your radio or amplifier to the woofers plus (4,8mm) and minus (2,8mm) terminals. Be sure of right connections.



Sc130 Woofer

Sc165 Woofer

Then fit the speakers like shown:



To headunit or amplifier

Ring

Speaker

Screws

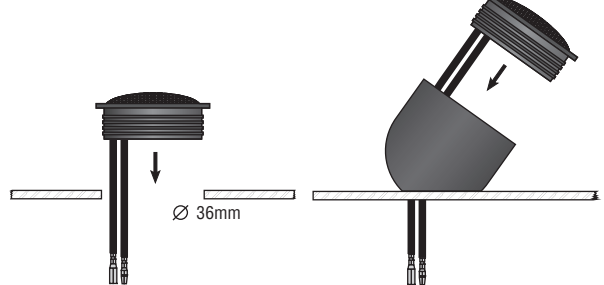
Grill

Tweeter Installation

Install the tweeters like shown. Then connect the tweeter cables to the terminals of the crossovers. Connect the crossover "In" terminals to the 4,8mm and 2,8mm terminals of the woofer. Be sure of right connections. Do not install the crossovers in locations which might hinder vehicle operations.

In Dash

On Dash

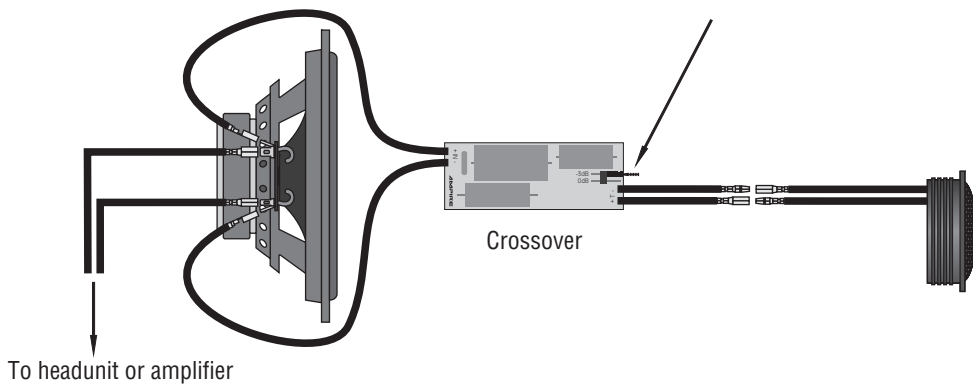


Ø 36mm

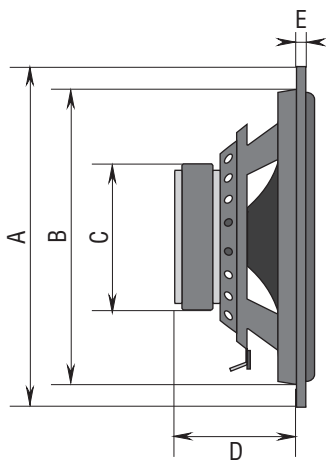
Connections

Tweeter Adjustments:

The tweeter level is adjustable to 0dB or -3dB. To adjust the tweeter level please connect the black jumper to the 0dB or -3dB position to make the desired setting.



Dimensions

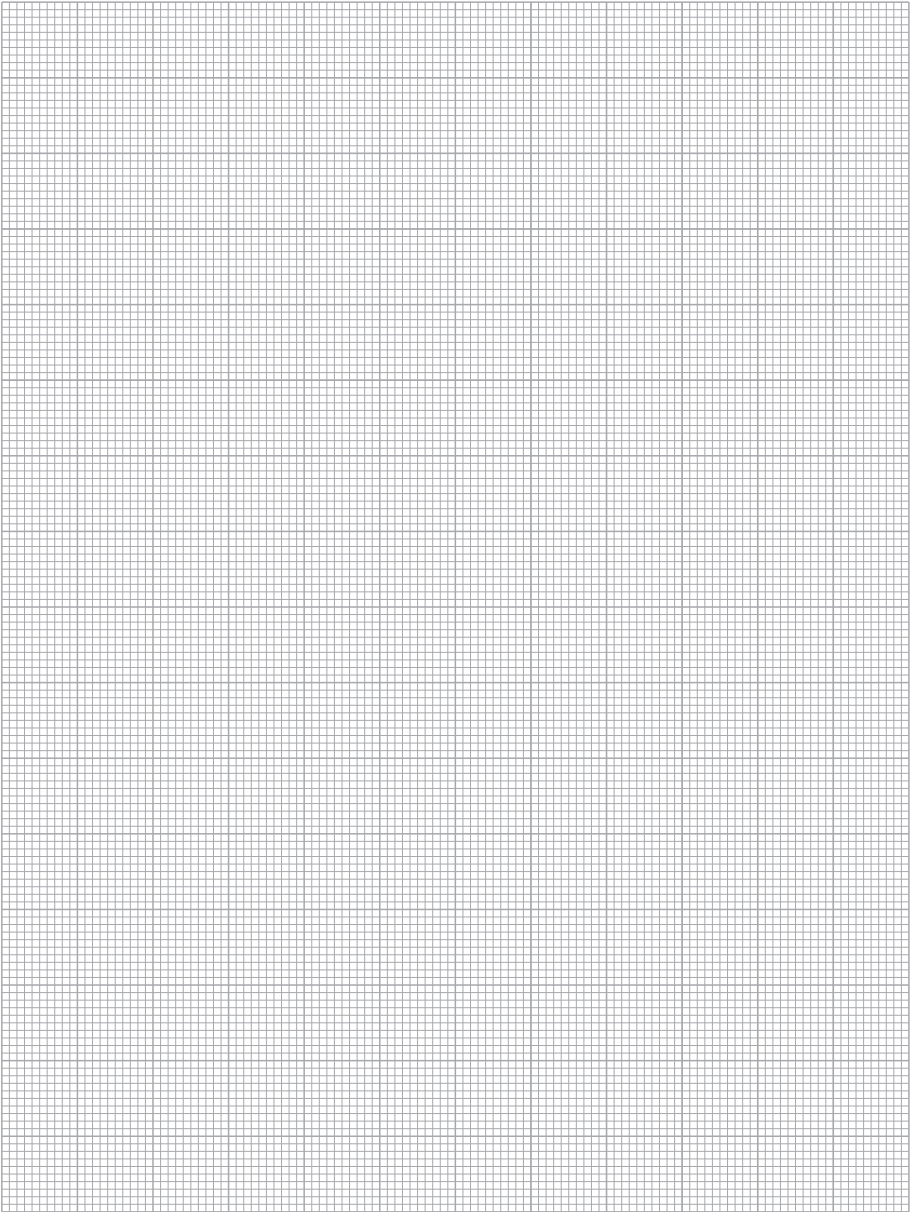


	SC130	SC165
A	130mm	165mm
B	113mm	143mm
C	71mm	71mm
D	53mm	61mm
E	6mm	4mm

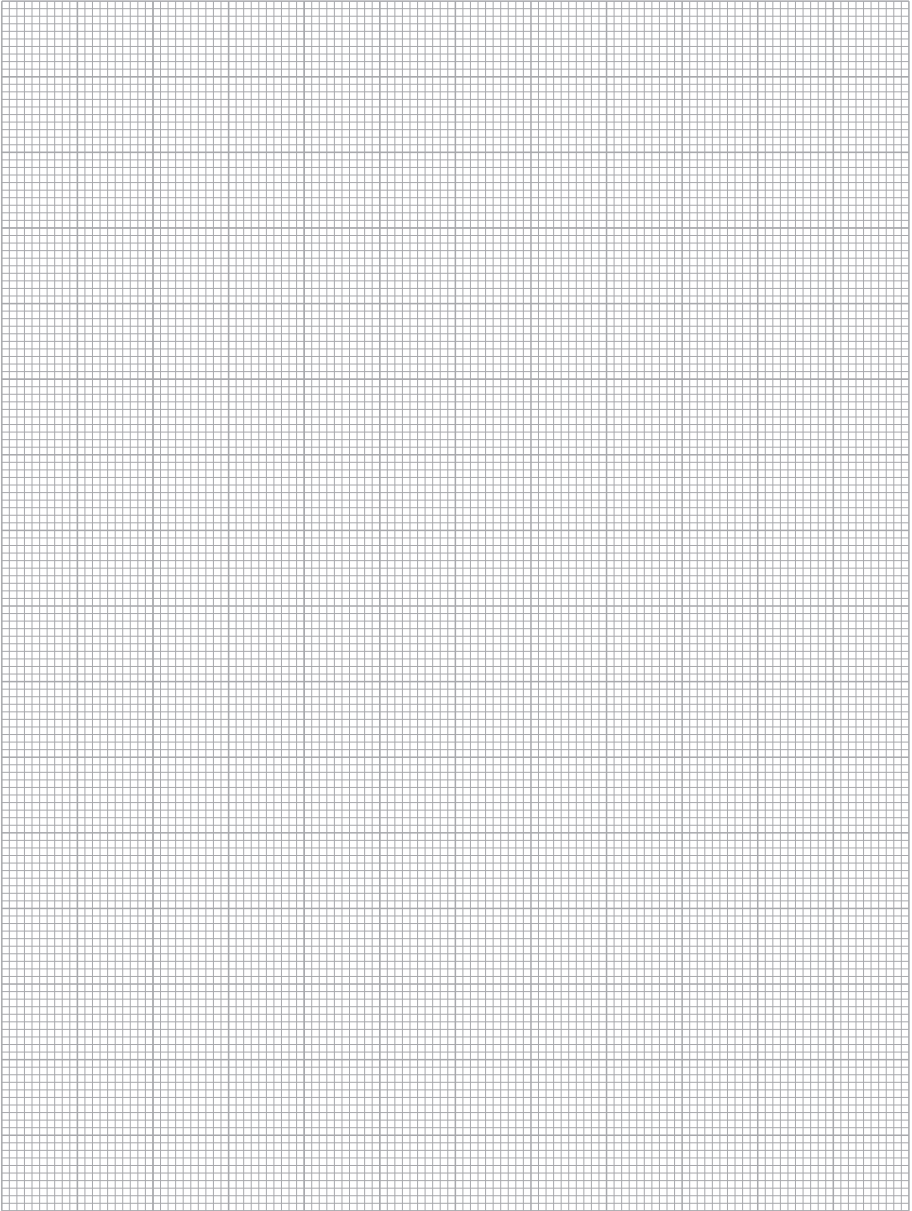
Technical Specifications

Woofer	SC130	SC165
Fs / Hz	72	60
VAS / L	7,2	12,8
Qts	0,59	0,54
Qes	0,70	0,62
Qms	3,81	4,57
Re / Ω	3,2	3,6
Z / Ω	4,0	4,0
SPL / dB	88	89
Xmax / mm	5,0	5,0
Sd / cm ²	83,0	127,0
Vd / cm ³	41,5	63,5
D / mm	103	127
Pe / Watt	60 / 120	60 / 120

Your Notes



Your Notes



Seit der Firmengründung im Jahr 1987 hat AMPIRE ELECTRONICS nur das eine Ziel, dem Kunden die bestmöglichen Autoalarm-, Autohifi- und Multimediaprodukte zu liefern, die auf dem internationalen Markt erhältlich sind.

Alle Fertigungsstätten und Zulieferer sind nach ISO-9001 bzw. QS-9000 zertifiziert. Die Qualitätsprodukte von AMPIRE werden weltweit verkauft.

Ein Kundenservice ist in vielen Ländern erhältlich. Für nähere Informationen über Vertretungen im Ausland wählen Sie: +49-2181-81955-0.

Wir fokussieren auf zukunftsorientierte Entwicklung anwenderfreundlicher Produkte. Unser hoher Anspruch an Qualität, Funktionalität und Design zeichnet unsere Erzeugnisse aus. „German Development“ wird bei AMPIRE wörtlich genommen.

Since its founding in 1987 Ampire Electronics has only one goal, to provide the best possible Caralarm-, Carhifi- and Multimedia products, which are available on the international market.

All manufacturing facilities and suppliers are certified according to ISO 9001 and QS-9000. Ampire quality products are sold worldwide.

An Ampire customer service is available in many countries. For more information about distributors in your territory please call: + 49-2181-81955-0.

We are focused on future oriented development of user friendly products. The outstanding high quality standards, functionalities and designs of our products are unique in the market. "German Development" is taken literally in AMPIRE.

Langwadener Straße 60
D-41516 Grevenbroich
Email: info@ampire.de

Technischer Support:
Tel.: 02181-81955-0
Email: support@ampire.de

www.ampire.de