

# Anleitung

---

## PS-CANc1-3



**AMPIRE<sup>®</sup>**  
**ELECTRONICS**

Diese Informationen werden von AMPIRE Electronica ihren Vertragspartnern kostenlos zur Verfügung gestellt. Sie dienen ausschließlich als Orientierung bei der Installation von Sicherheitssystemen der Handelsmarken, die von AMPIRE Electronics vertrieben werden. Eine Weitergabe an Dritte ist grundsätzlich untersagt. Es wird keine Haftung für die Richtigkeit der Daten bzw. eventuelle Schäden übernommen. Alle Anschlüsse müssen vor der Installation geprüft werden.

## BESCHREIBUNG DER ANSCHLÜSSE

No.	BEZEICHNUNG	ANSCHLUß PIN	BESCHREIBUNG
1	CAN-HIGH	4	CAN-Bus Eingang High / CAN-Bus Eingang 1-Draht CAN
2	CAN-LOW	3	CAN-Bus Eingang LOW
3	+12V	2	+12V/ 8mA, Spannungsversorgung
4	MASSE	1	Masse Spannungsversorgung
5	+12V-PARK	5	Dieser Ausgang führt +12 Volt / 300 mA, wenn die Geschwindigkeit kleiner als 10 km/h und die Zündung eingeschaltet ist.
6	BUZZER AUS	6	Dieser Ausgang führt 2 Sekunden nach Aktivierung des PIN 5 +12V-Park Masse ( 100 mA) . Dieser Ausgang dient zur Ausschaltung des Einschalttons des Park-Buzzers.
7	-	7	Ohne Funktion.
8	-	8	Ohne Funktion.
9	-	9	Ohne Funktion.
10	-	10	Ohne Funktion.

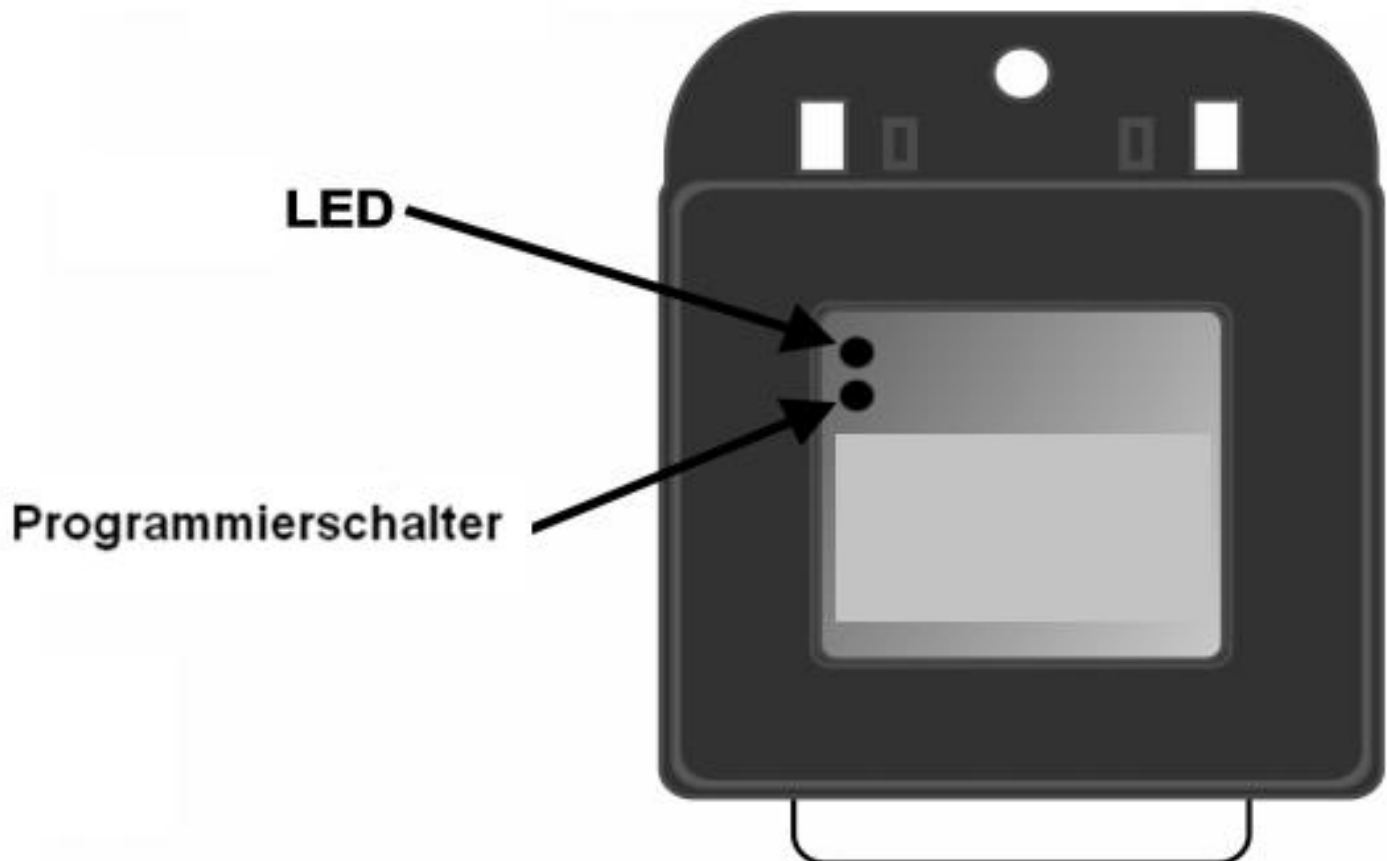
## TECHNISCHE DATEN

No.	PARAMETER	EINHEIT	UNIT	BEMERKUNG
1	Spannungsversorgung	12	V	8 bis 16V
2	Stromverbrauch	8	mA	Im Ruhezustand
3	Arbeitstemperatur	-40..85	°C	
4	Umgebungsfeuchtigkeit	60	%	
5	Maximale Belastbarkeit: PIN: 5 PIN: 6	500 100	mA mA	
6	Unterstützte CANBUS Rate	33-500	kBit/s	
7	Abmessung	60/40/20	mm	Breite / Tiefe / Höhe
8	Gewicht	30	g	Gewicht ohne Kabel

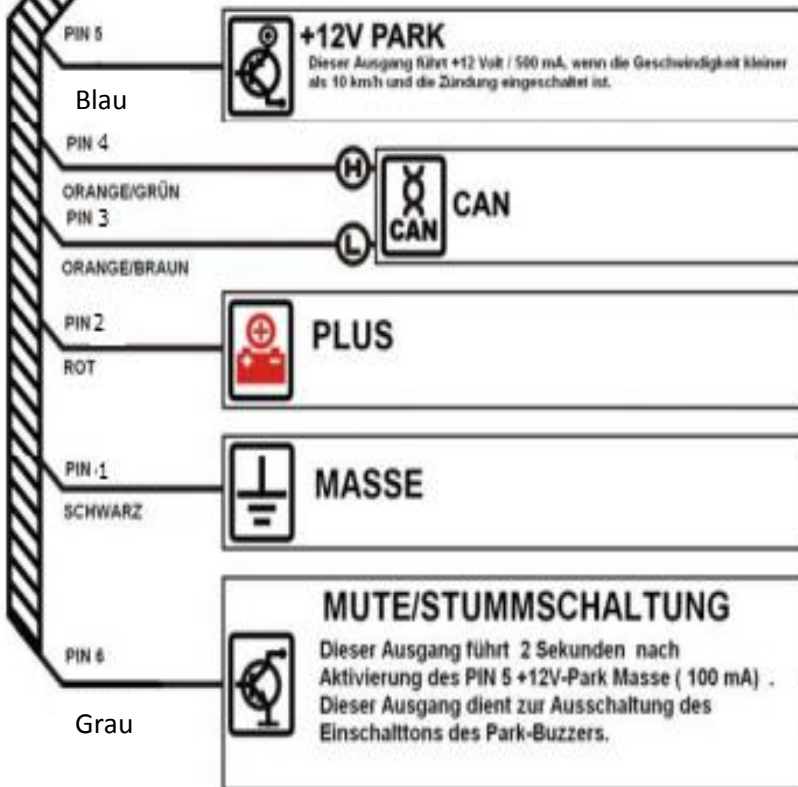
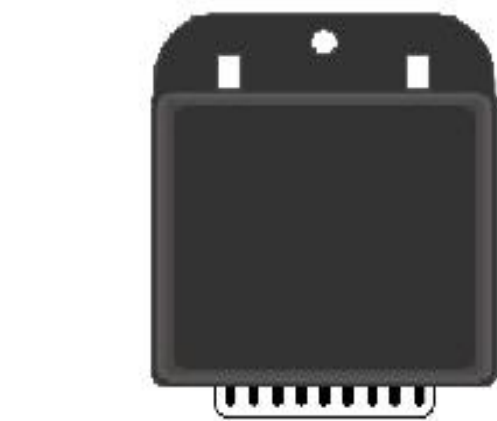
## KONFIGURATION DES PARKMODULS

### AUSWAHL DER CAN-BUS INTERFACE FUNKTION

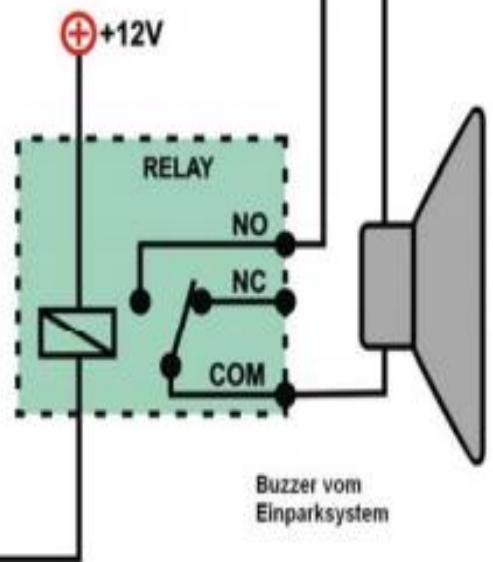
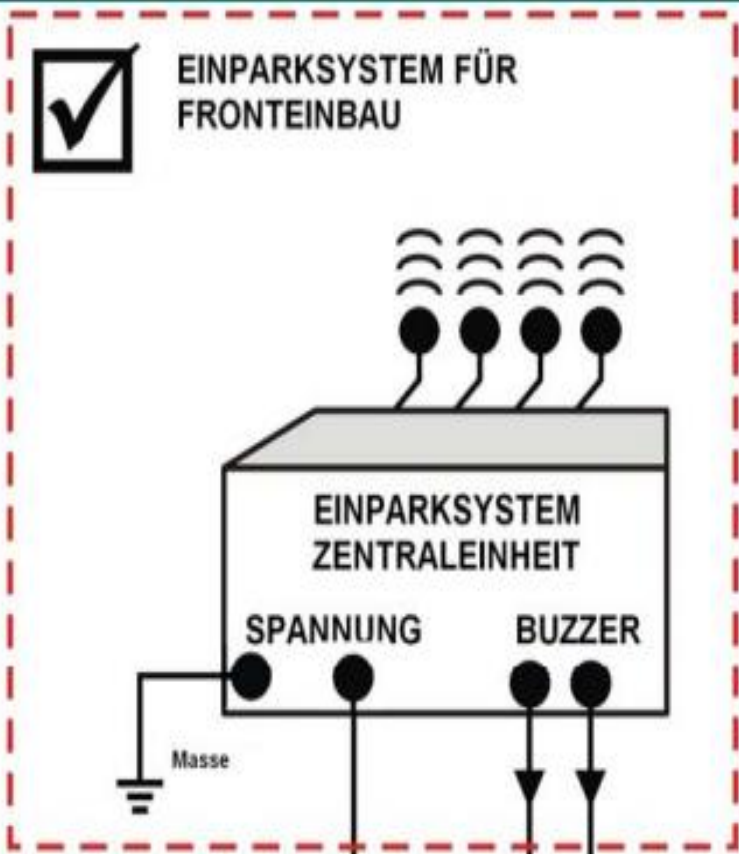
- Drücken und halten Sie den Programmierschalter ca 5 Sekunden bis die LED leuchtet. Lassen Sie innerhalb von 2 Sekunden den Schalter los, die LED hört auf zu leuchten. Das Modul ist im Programmiermodus.
- Die LED beginnt mit Blinken die Funktion anzuzeigen. Die Anzahl des Blinkens stellt die Nummer der Auswahl an. Die Programmnummer ist zweistellig und reicht von 1 bis 9. Die Auswahl erfolgt mittels Programmierschalter. Nachdem die LED die gewünschte Anzahl erreicht hat, muß der Schalter kurz gedrückt werden, für jede der Ziffern nacheinander.
- Nach Auswahl der zweiten Ziffer wird die Auswahl im Modul gespeichert.  
Die LED zeigt mit 3 mal Blinken das korrekte Speichern an.  
Ein 3 Sekunden langes schnelles Blinken zeigt des Fehlschlagen des Programmieren an.  
Das Programmieren wird nach 15 Sekunden Inaktivität beendet.



# SCHALTPLAN



EINPARKSYSTEM FÜR FRONTEINBAU



Buzzer vom Einparkssystem