

Directed

Ampire Electronics
Langwadenerstraße 60
D-41516 Grevenbroich
+49-2181-819550
www.ampire.de

Hinter AVITAL® steht
Directed Electronics, Inc. (DEI®).

Seit der Firmengründung hat DEI® nur das eine Ziel, dem Kunden die bestmöglichen Auto-alarm- und Autohifiprodukte zu liefern, die auf dem Markt erhältlich sind. Über 100 Patente und CES-Innovations Awards bestätigen diese Zielsetzung. DEI ist ISO 9001 zertifiziert.

Die Qualitätsprodukte von Directed Electronics werden weltweit verkauft. Ein technischer Kundenservice ist in fast jedem Land erhältlich. Für nähere Informationen über Auslandsniederlassungen wählen Sie:

Europa: 0049-2181-81955-0

Welt: 001-760-598-6200

© 2001 Ampire Electronics, Inc. Alle Rechte vorbehalten.



Directed ist ISO 9001 zertifiziert.

[AUTO SICHERHEITSSYSTEME]



[MONTAGE]

Directed Electronics is committed to delivering world class quality products and services that excite and delight our customers.

M O D E L
2200

Inhalt

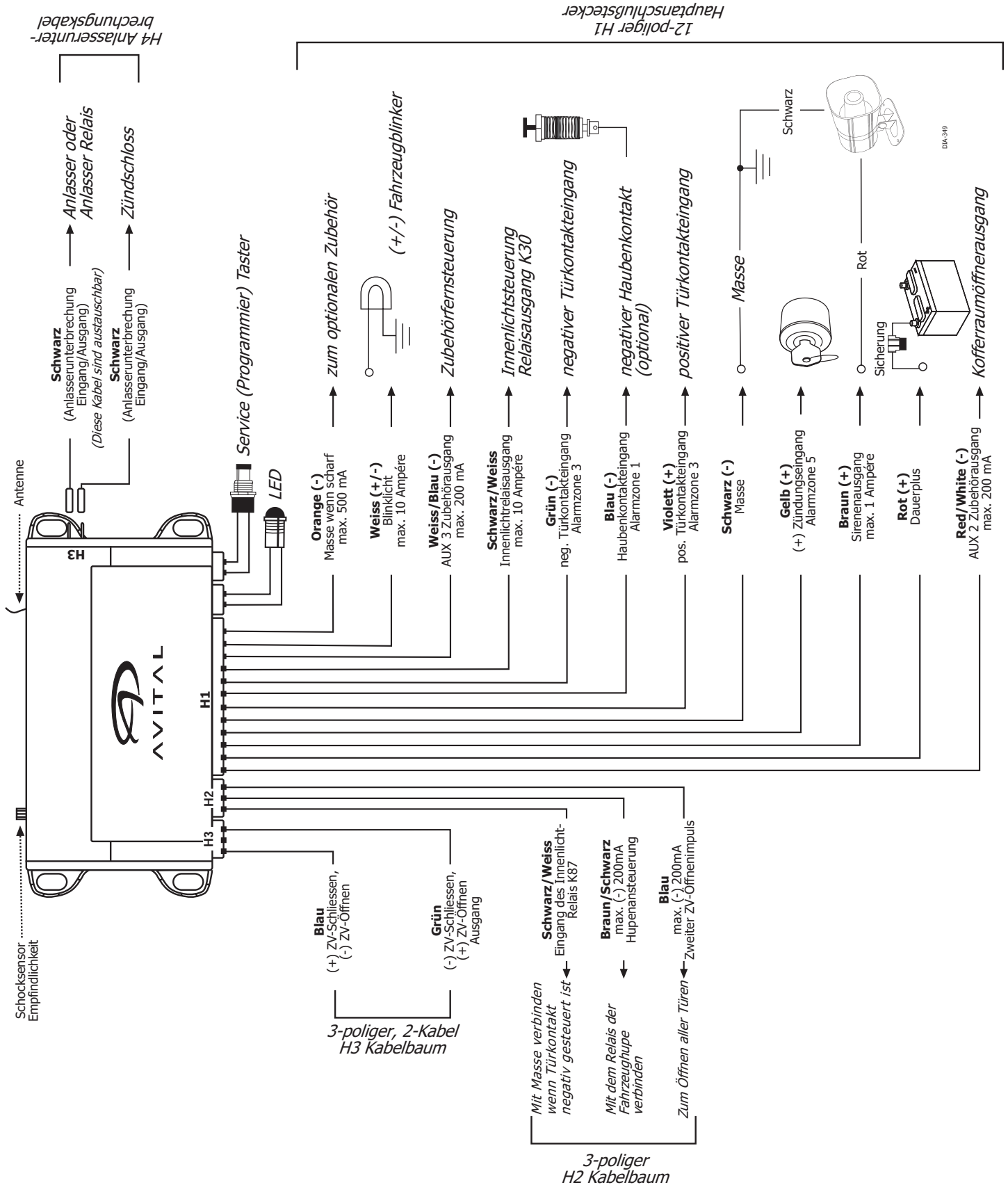
Was ist enthalten	2	LED, 2-poliger weißer Stecker	19
Verdrahtung Schnellreferenz	3	Servicetaster, 2-poliger blauer Stecker	19
Hauptstecker (H1) Anschlussübersicht.	4	Interner Programmierjumper	20
Zentralverriegelung(H2) Anschlussübersicht	8	On-Board Schock Sensor	21
Typ A: Positive Zentralverriegelung	11	Übergehen von Sensoreingängen.	21
Typ B: Negative Zentralverriegelung	12	Handsender anlernen	22
Typ C: Polaritätswechselnde ZV.	13	Handsender-Konfiguration	23
Typ D: Nachgerüstete Stellmotoren	14	Betriebseinstellungen	24
Typ E: Vakuumpumpe	15	Menue Einstellungen	25
Typ F: Einkabel Zentralverriegelung.	16	Erklärung Einstellung	26
Typ G: Positive Multiplex ZV.	17	NPC Fehlalarmschutzschaltung	27
Typ H: Negative Multiplex ZV	18	Alarmzonen	27
Startunterbrechung(H3) Anschlussübersicht	19	Fehlersuche	28
Weitere Stecker	19		

Bitwriter™, Stealth Coding Technology™, DEI®, Doubleguard®, ESP™, FailSafe®, Ghost Switch™, Learn Routine™, Nite-Lite®, Nuisance Prevention Circuitry®, NPC®, Revenger®, Silent Mode™, Soft Chirp®, Stinger®, Valet®, Vehicle Recovery System®, VRS®, und Warn Away® sind eingetragene Warenzeichen der Directed Electronics, Inc.

Lieferumfang

- Die Alarmzentrale
- Zwei 3-Tasten Ergo-Handsender (Typ: 820031)
- Eine Status-LED
- Der Service-Taster
- Der On Board Schocksensor
- Die Sechstonsirene (Typ: 514N)
- Der 12-polige Hauptstecker
- Der 3-polige ZV Stecker
- Der 3-polige Zubehörstecker
- Die 2-polige Startunterbrechung

Schaltbild



Hauptstecker (H1) 12-polig

H1/1	ORANGE	(-) 500 mA MASSE WENN SCHARF AUSGANG
H1/2	WEISS	(+/-) BLINKER AUSGANG
H1/3	WEISS/BLAU	(-) 200 mA AUX 3 ZUBEHÖRAUSGANG
H1/4	SCHWARZ/WEISS	(-) 200 mA INNENLICHTANSTEUERUNGS AUSGANG
H1/5	GRÜN	(-) TÜRKONTAKT EINGANG, ALARMZONE 3
H1/6	BLAU	(-) MULTIPLEX SENSOREN EINGANG, ALARMZONE 1
H1/7	VIOLETT	(+) TÜRKONTAKT EINGANG, ALARMZONE 3
H1/8	SCHWARZ	(-) MASSE
H1/9	GELB	(+) ZÜNDUNGS EINGANG K15, ALARMZONE 5
H1/10	BRAUN	(+) SIRENEN AUSGANG
H1/11	ROT	(+) 12V DAUERPLUS EINGANG
H1/12	ROT/WEISS	(-) 200 mA AUX 3 ZUBEHÖRAUSGANG

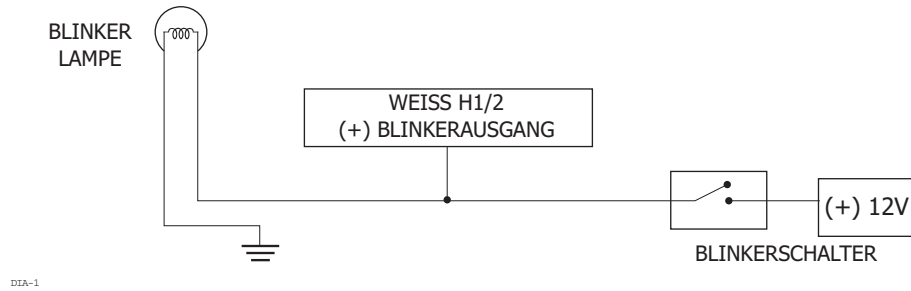
H1/1 ORANGE (-) Masse wenn scharf Ausgang 500 mA

Dieser Draht führt Masse, solange das System geschärft ist. Dieser Ausgang wird sofort beim Entschärfen abgeschaltet.

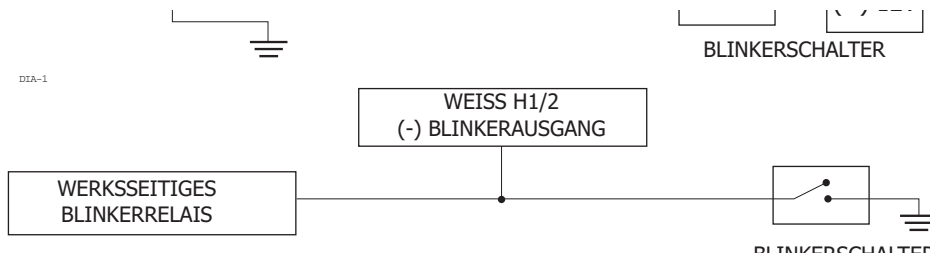
H1/2 WEISS (+/-) Blinker Ausgang

Im Auslieferungszustand liefert dieses Kabel ein positives Signal. Es kann mit 10 Ampere belastet werden und dient zur Ansteuerung der Blinker. Mittels eines internen Jumpers kann die Polarität auf Masse gewechselt werden, allerdings ist der Ausgang dann nur mit 200mA belastbar. Bei einigen Fahrzeugen kann damit eine direkte Ansteuerung erfolgen.

(+) Positive Blinker Steuerung



(-) Negative Blinkersteuerung



WICHTIG! Wenn die Blinkanlage des Fahrzeuges über 10 Ampère Stromverbrauch hat, müssen Sie ein externes, optionales Relais vom Typ 610T verwenden. Dieses Relais kann mit 40 Ampère belastet werden.

H1/3 WEISS/BLAU (-) AUX 3 Zubehörausgang

Wird die Handsendertaste für den AUX-Kanal 3 gedrückt, liegt am H1/3 Kabel eine mit 200mA belastbare Masse an, solange Sie die Taste gedrückt halten. Üblicherweise wird dieser Ausgang zum Öffnen des Kofferraumes oder ähnliches verwendet.

ACHTUNG: Verwenden Sie dieses Kabel niemals, um einen Verbraucher direkt anzusteuern. Schalten Sie immer ein Relais 610T o.ä. dazwischen. Dieser transistorgesteuerte Ausgang kann nur mit 200mA belastet werden.

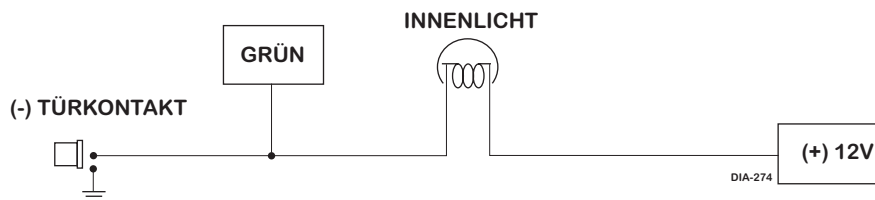
H1/4 SCHWARZ/WEISS Innenlicht Hochstrom ausgang (20A) vom Onboardrelais

Benutzen Sie diesen Draht, um das Innenlicht anzuern. Das in der Anlage eingebaute Relais kann mit 20 Ampere belastet werden. Die Spannung oder Masse muss über den Stecker H2/1 zugeführt werden.

Hinweis! Wenn der Stecker H2/1 nicht belegt ist, kann das Innenlicht nicht angesteuert werden.

H1/5 GRÜN (-) Türkönkteingang

Die meisten Fahrzeuge haben einen negativgesteuerten Türkönktakt. Verbinden Sie den grünen Draht mit einem Stromkreis, der bei geöffneter Tür Masse führt. In Fahrzeugen mit werksseitiger Innenlichtverzögerung muss ein Kabel angeschlossen werden, welches von der Verzögerung unbeeinflusst ist. Dieser Draht überwacht Alarmzone 3.

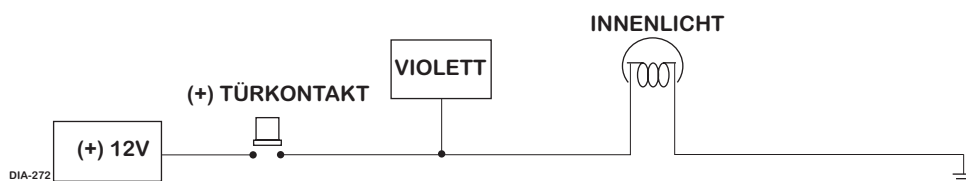


H1/6 BLAU (-) Multiplex Sensoreingang

Dieser Eingang reagiert bei Auslösung mit einem Vollalarm. Nur Impulse, die kürzer als 0,8 Sekunden sind, lösen einen Voralarm aus, Impulse länger als 0,8 Sekunden einen Vollalarm. Ideal zur Absicherung des Kofferraums oder der Motorhaube. Oder auch für andere optionale Sensoren verwendbar. Dieser Draht überwacht Alarmzone 1.

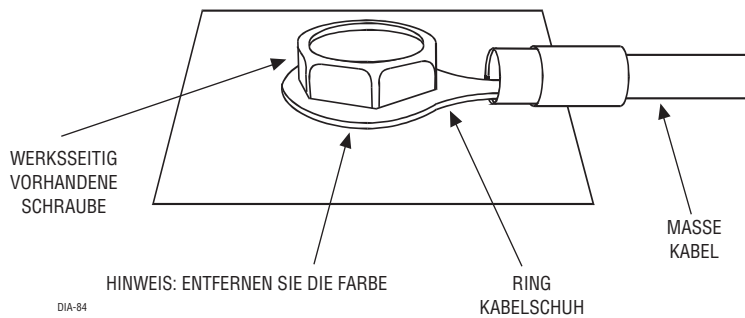
H1/7 VIOLETT (+) Türkönkteingang

In Fahrzeugen mit positiver Türkönktaktsteuerung wird dieses Kabel benutzt. Verbinden Sie den violetten Draht mit einem Stromkreis, der bei geöffneter Tür +12V führt. Dieser Draht überwacht Alarmzone 3.



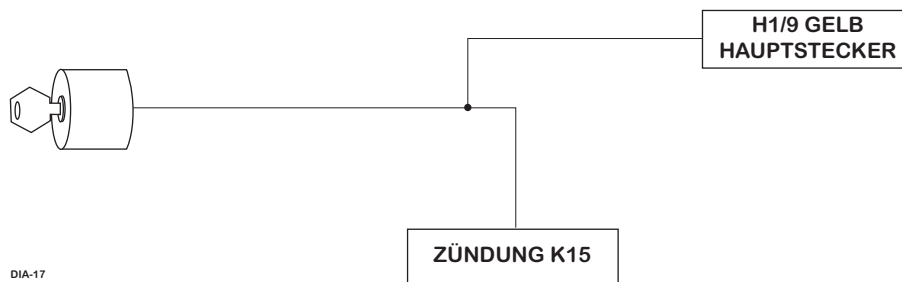
H1/8 SCHWARZ (-) Masse

Verbinden Sie das schwarze Kabel mit einem vorhandenen Massepunkt im Fahrzeug oder legen Sie selbst einen Massepunkt fest (mit Ringkabelschuh und Blechschraube). Wir empfehlen Ihnen, an dem von Ihnen gewählten Massepunkt auch alle anderen Masseanschlüsse des Alarmsystems durchzuführen. Schützen Sie den Massepunkt mit Kontaktfett dauerhaft vor Korrosion.



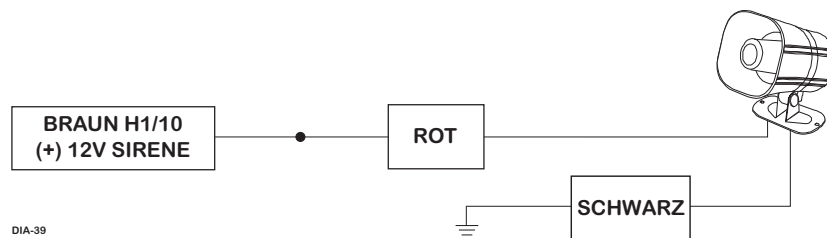
H1/9 GELB (+) Zündung K15

Ermitteln Sie ein +12 Volt Zündungsplus, das auch in der STARTEN-Stellung des Zündschlosses +12 Volt gibt. Verbinden Sie diesen Draht dann mit H 1/9. Das 12V Zündungsplus führt Strom, wenn sich der Zündschlüssel in der Start- bzw. ON-Stellung befindet. Dieser Eingang ist die Alarmzone 5.



H1/10 BRAUN(+) Sirenenausgang

Verbinden Sie dieses Kabel mit dem roten Kabel der Sirene. Verbinden Sie anschließend das schwarze Kabel der Sirene mit Masse. Am Besten mit dem gleichen Massepunkt der Alarmzentrale.



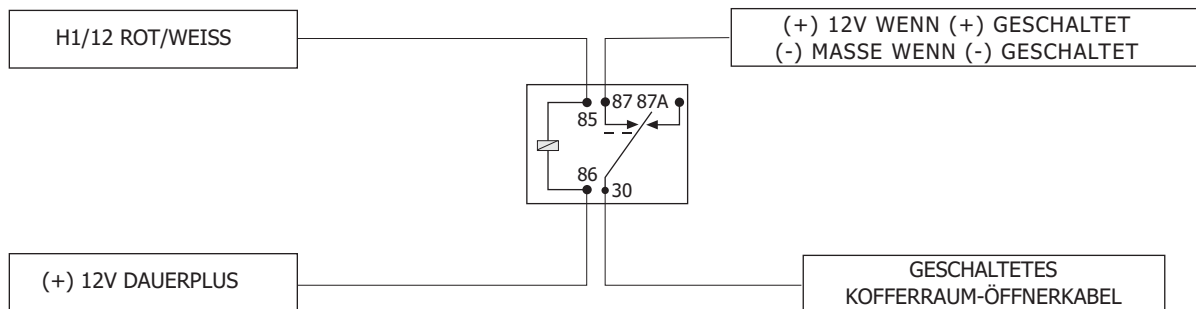
H1/11 ROT (+)12V Dauerplus Eingang

Verbinden Sie das rote H1/11 Kabel direkt mit dem Pluspol der Batterie. Werden an diesem Kabel weitere Stromabnehmer wie Zentralverriegelung oder Fensterheber-Modul angeschlossen, sichern Sie jeden einzelnen Anschluss separat ab.

WICHTIG: Verwenden Sie auf jeden Fall die mitgelieferte 15 Ampère Sicherung.

H1/12 ROT/WEISS Ausgang AUX-Kanal 2, (-) 200mA

Wird die Handsendertaste für den AUX-Kanal 2 länger als 1,5 Sekunden gedrückt, liegt am H1/12 Kabel eine mit 200mA belastbare Masse an, solange Sie die Taste gedrückt halten. Üblicherweise wird dieser Ausgang zum Öffnen des Kofferraumes verwendet.



Zusatzstecker (H3)

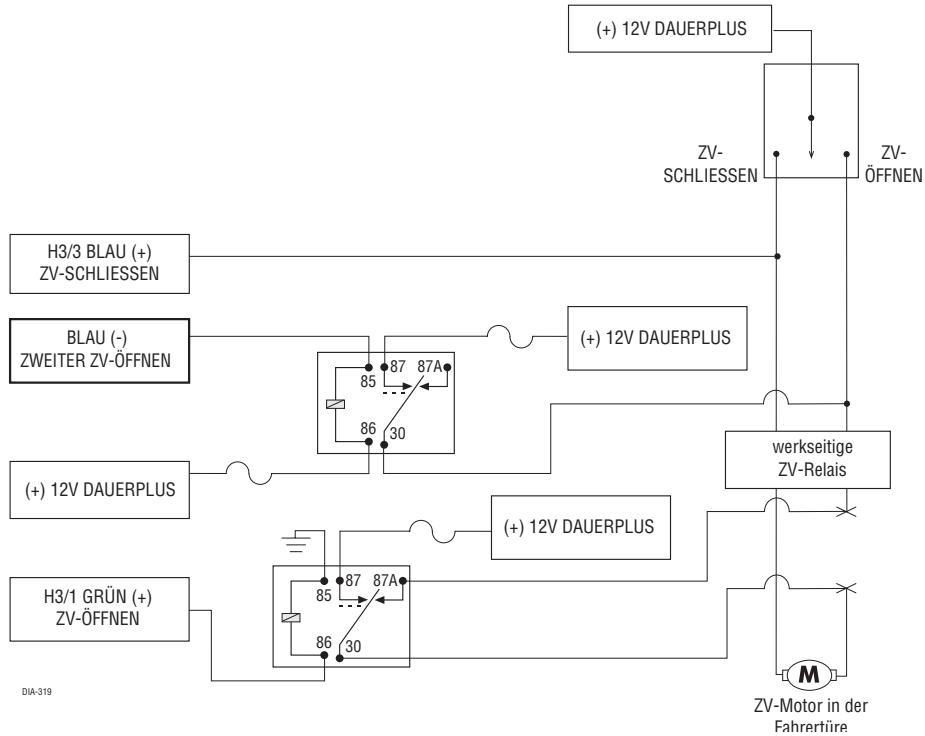
H2/1	BLAU	(-) 200mA ZWEITER ZV-ÖFFNEN AUSGANG
H2/2	BRAUN/SCHWARZ	(-) 200mA HUPENANSTEUERUNG
H2/3	SCHWARZ/WEISS	INNENLICHTRELAIS-EINGANG K87

H2/1 BLAU (-) 200mA Zweiter ZV-Öffnen Ausgang

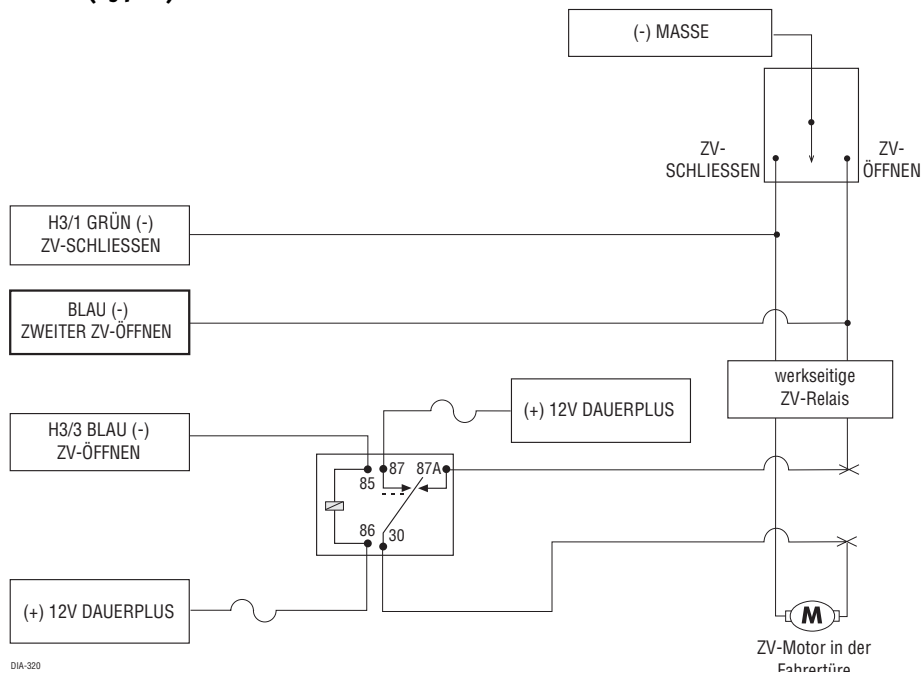
H2/1 Dieser Ausgang dient zur Steuerung einer progressiven Türöffnung. Das heißt, das beim Öffnen zuerst die Fahrtüre geöffnet wird. Zum Öffnen der restlichen Türen muss innerhalb von 15 Sekunden ein weiteres mal die Öffnentaste gedrückt werden. Der Ausgang ist mit 200 mA belastbar (Massesignal). Das Signal liegt an, wenn der Öffnentaster ein zweites mal gedrückt wird.

Wichtig! Diese Funktion ist nur verfügbar, wenn der Doppelpuls deaktiviert ist. Kontakt "A" von Stecker H2 wird nicht zur ZV-Ansteuerung benötigt sondern ist für das Innenlicht vorgesehen (siehe H1/4).

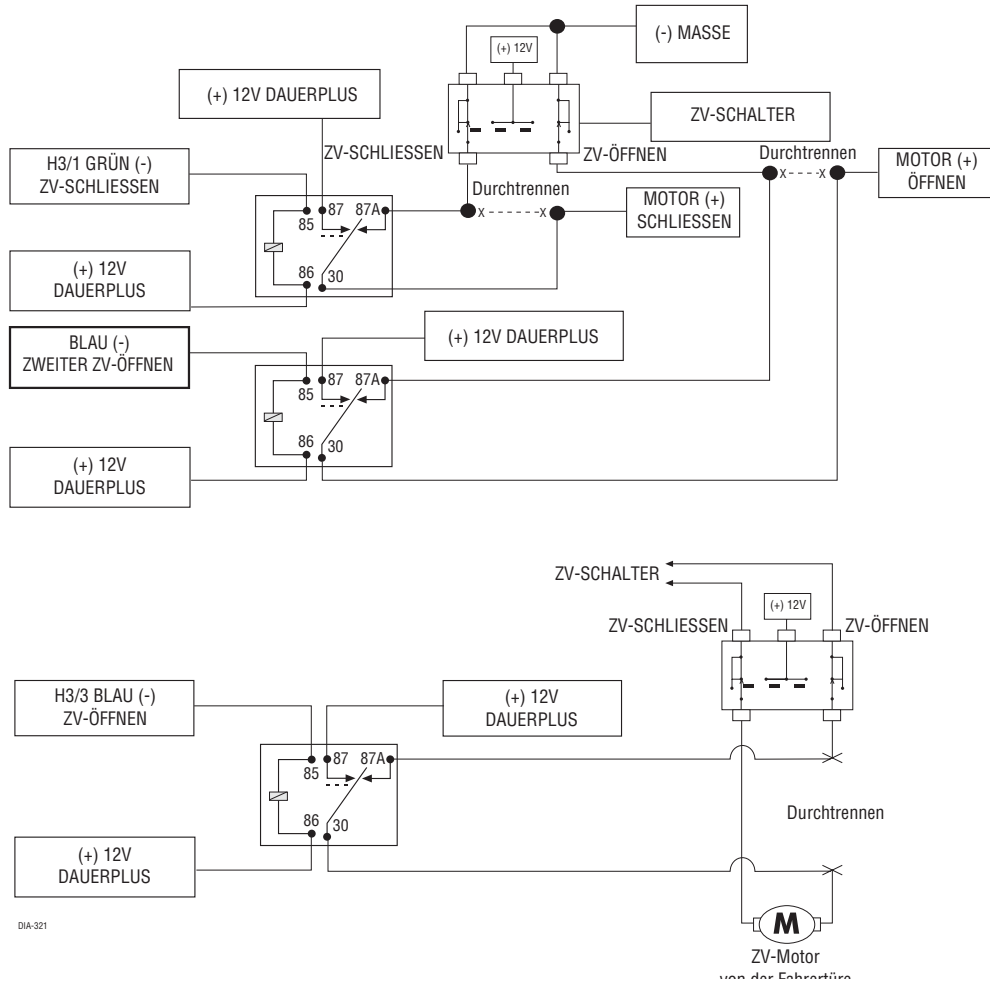
Nur Fahrertüre öffnen (Typ A):



Nur Fahrertüre öffnen (Typ B):

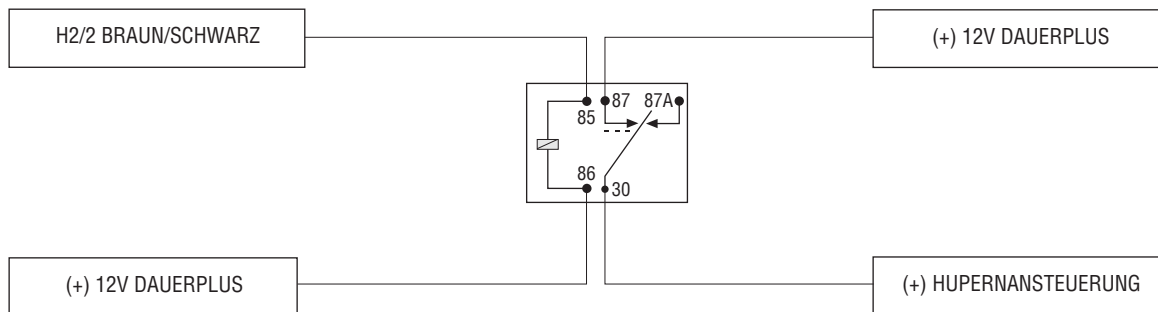


Nur Fahrertüre öffnen (Typ C):



H2/2 BRAUN/SCHWARZ (-) 200 mA Hupenansteuerung

Dieser Draht dient zur Ansteuerung der Fahrzeughupe (200mA). Im Alarmfall oder ausgelöst durch die Paniktaste wird ein gepulstes Signal ausgegeben. In einigen Fahrzeugen kann die Hupe direkt angesteuert werden, wenn massegesteuert. Bei positiv gesteuerten Hupen muss ein Relais (610T) benutzt werden..



Mit diesem Draht bestimmen Sie die Polarität der Innenlichtansteuerung. Verbinden Sie das Kabel mit Dauerplus, wenn das Innenlicht plusgesteuert ist oder mit Masse, wenn das Innenlicht negativgesteuert ist.

Zentralverriegelungs-Stecker (H2) 3-polig

H2/1	GRÜN	(-) ZV-SCHLIESSEN, (+) ZV-ÖFFNEN
H2/2	UNGENUTZT AUSSER BEIM ANSCHLUSS EINES 451M	
H2/3	BLAU	(+) ZV-SCHLIESSEN, (-) ZV-ÖFFNEN

Dieses Alarmsystem kann 2 gebräuchliche Arten der Zentralverriegelungssteuerung ohne zusätzliche Komponenten ansteuern (Typ A und B). Bei einigen Fahrzeugen oder wenn Sie einen zusätzlichen Stellmotor verbauen, wird die ZV-Relaisbox 451M oder alternativ 2 Arbeitsstromrelais gebraucht (Typ C bis H).

Typ A: positive (+) 12V gesteuerte Zentralverriegelung

Das Alarmsystem kann eine Zentralverriegelung vom Typ A direkt ohne zusätzliche Komponenten ansteuern. Der Verriegelungsschalter hat 3 Kabel und auf einem liegen konstant +12V an. Die anderen Kabel führen Spannung, solange einer der Schalter gedrückt wird.

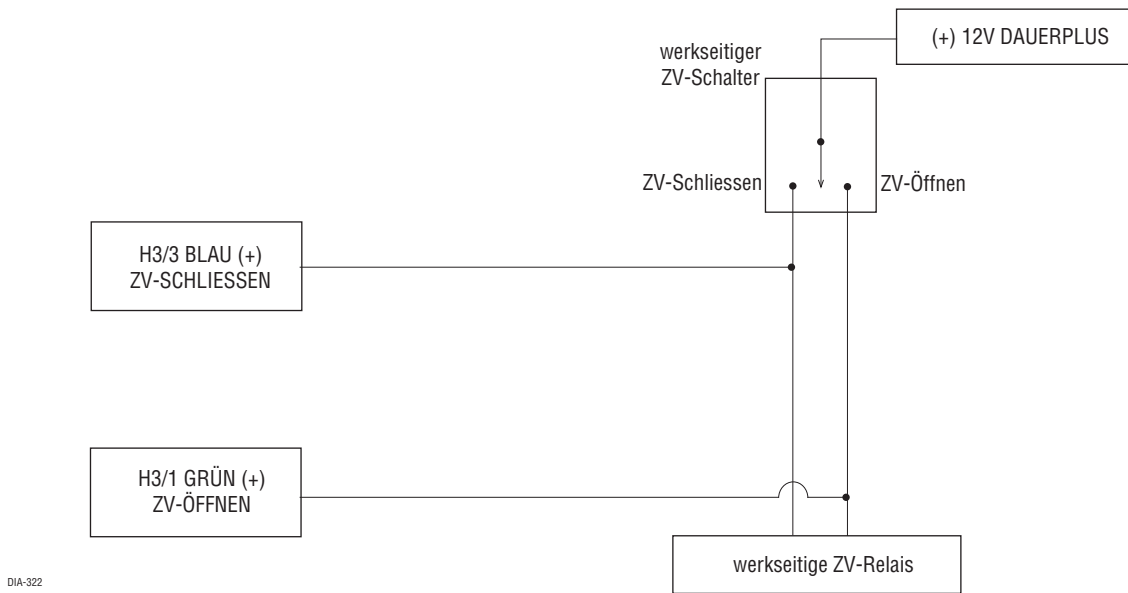
Kommen Sie nicht direkt an den Verriegelungsschalter und Sie finden weitere Kabel, die beim Schalten Spannung führen, vergewissern Sie sich bitte, dass es sich nicht um eine Schaltung nach Typ C handelt.

WICHTIG! *Handelt es sich um eine Schaltung nach Typ C und Sie verwechseln diese mit einer Schaltung vom Typ A, kann dies zu einer Beschädigung am Fahrzeug und am Alarmmodul führen.*

Hier eine Möglichkeit um dies zu testen:

Durchtrennen Sie den Draht, der +12 Volt beim Verschließen führt. Danach betätigen Sie Öffnerschalter. Wenn sich die Türen am Fahrzeug öffnen, arbeitet das Fahrzeug mit einer ZV-Steuerung vom Typ A. Wenn die Zentralverriegelung danach ohne Funktion ist, arbeitet das Fahrzeug mit einer Verriegelung vom Typ C. Wenn danach nur einer oder auch mehrere, aber nicht alle, Zentralverriegelungsmotoren ohne Funktion sind, haben Sie eine Motorleitung aufgetrennt. Verbinden Sie die Kabel wieder und suchen Sie nach einem anderen Kabel.

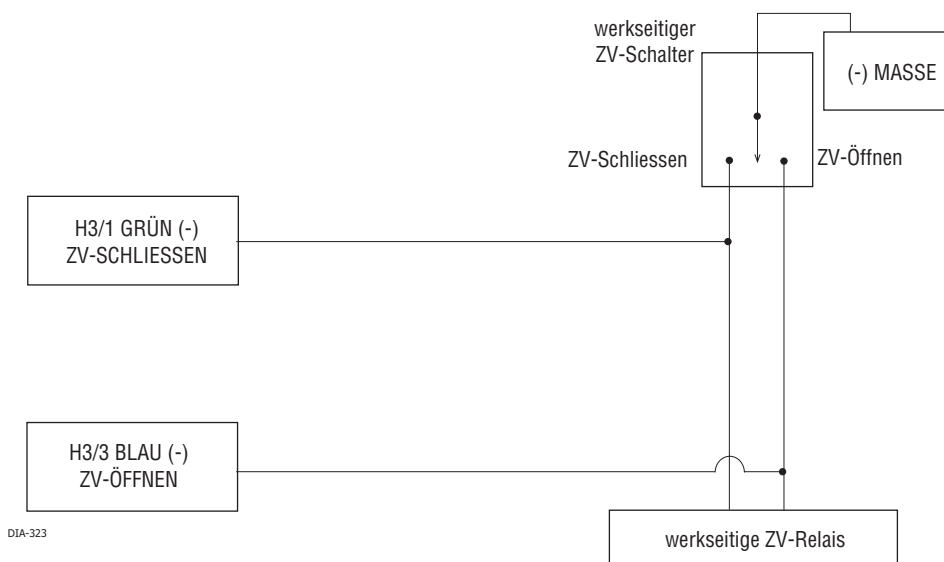
WICHTIG! *Achten Sie darauf, dass die Funktionen der beiden Ausgänge bei Typ A und B umgekehrt sind.*



Typ B: negativ (-) gesteuerte Zentralverriegelung

Das Alarmsystem kann eine Zentralverriegelung vom Typ B direkt ohne zusätzliche Komponenten ansteuern. Der Verriegelungsschalter hat 3 Kabel und auf einem liegt konstant Masse an. Die anderen Kabel führen Masse, solange einer der Schalter gedrückt wird.

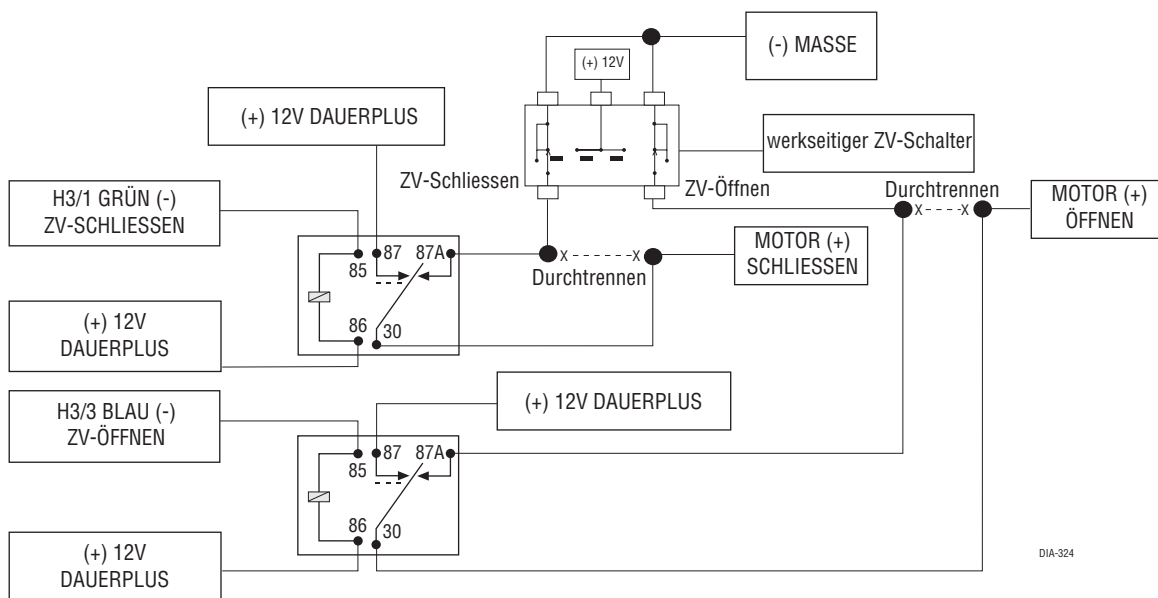
WICHTIG! Achten Sie darauf das die Funktionen der beiden Ausgänge bei Typ A und B umgekehrt sind.



Typ C: durch wechselnde Polarität gesteuerte Zentralverriegelung

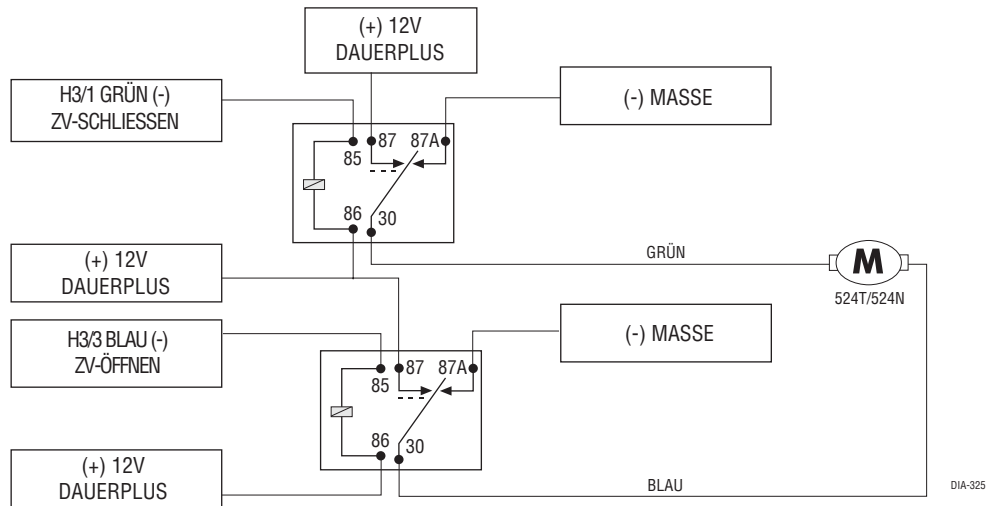
Der Anschluss an ein System mit Wechsellösung erfordert die Verwendung einer ZV-Relaisbox vom Typ 451M (optional). Es ist nicht einfach, die entsprechenden Kabel zu lokalisieren und mit der ZV-Relaisbox zu verbinden. Suchen Sie ein Kabel, an dem beim Öffnen und Schließen eine Spannungsänderung zu messen ist. Durchtrennen Sie eines dieser Kabel und überprüfen Sie die Funktion an beiden Türschaltern. Verliert ein Schalter die Funktion in beide Richtungen und der andere Schalter nur in einer Richtung, dann haben Sie eins der gesuchten Kabel gefunden. Der Schalter, der alle Funktionen verloren hat, ist der sogenannte Masterswitch. Wenn ein Schalter in beide Richtungen arbeitet und der andere nur in eine Richtung, dann haben Sie ein Typ A System. Arbeiten weiterhin beide Schalter, aber ein oder mehrere Motoren funktionieren nicht, dann haben Sie eine Motorleitung durchtrennt. Verbinden Sie diese Leitung wieder und testen Sie ein anderes Kabel. Haben Sie das Öffnen- und Schließenkabel gefunden und ist der Masterswitch lokalisiert, verbinden Sie die Kabel wie im Schaltbild angegeben.

WICHTIG ! Wird der Anschluss nicht korrekt ausgeführt und werden +12 Volt direkt mit der Masse verbunden, kann die Alarmanlage oder das Fahrzeug beschädigt werden.



Typ D: nachgerüstete Stellmotoren

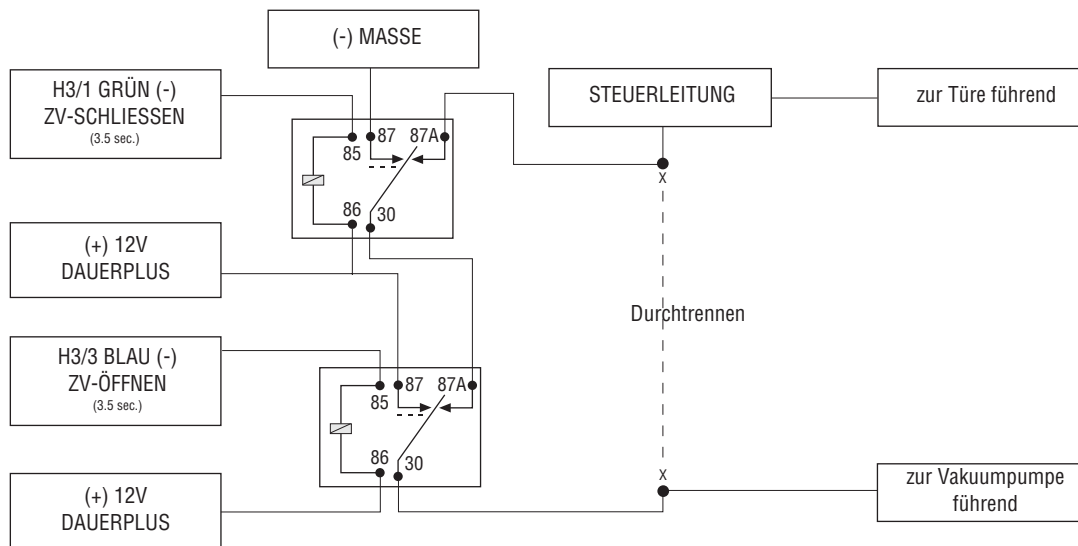
Um einen oder mehrere nachgerüstete Stellmotore anzusteuern, benötigen eine ZV-Relaisbox vom Typ 451M (optional). Fahrzeuge, die serienmäßig keine Zentralverriegelung haben, benötigen pro Tür einen Stellmotor. Dieser Motor muss in der Tür installiert werden. Andere Fahrzeuge, die nur von der Fahrertüre zu öffnen sind, benötigen nur einen Stellmotor in der Fahrertür. Dies ist oft in Fahrzeugen der Marken Volvo, Saab, Mazda sowie einer ganzen Reihe von japanischen Fahrzeugen der Fall. Sichern Sie die Leitung des 451M mit 7,5 Ampere pro Motor ab.



Typ E: Vacuumpumpe bei alten Mercedes-Benz und Audi (1985 bis ~1995)

Diese Türschließung erfolgt durch eine Unterdruckpumpe. Einige Mercedes- und Audi Modelle verwenden eine Schließung vom Typ D. Dies herauszufinden ist einfach. Können Sie das Fahrzeug von der Beifahrerseite öffnen und schließen, ist es mit Hilfe der ZV- Relaisbox vom Typ 451M (nicht enthalten) kein Problem, die Zentralverriegelung zu kontrollieren. Suchen Sie im Fußraumbereich der Fahrerseite ein Kabel, das +12 Volt führt, wenn das Fahrzeug offen ist und Masse führt, wenn das Fahrzeug verschlossen ist. Schließen Sie die Kabel gemäß Schaltplan an.

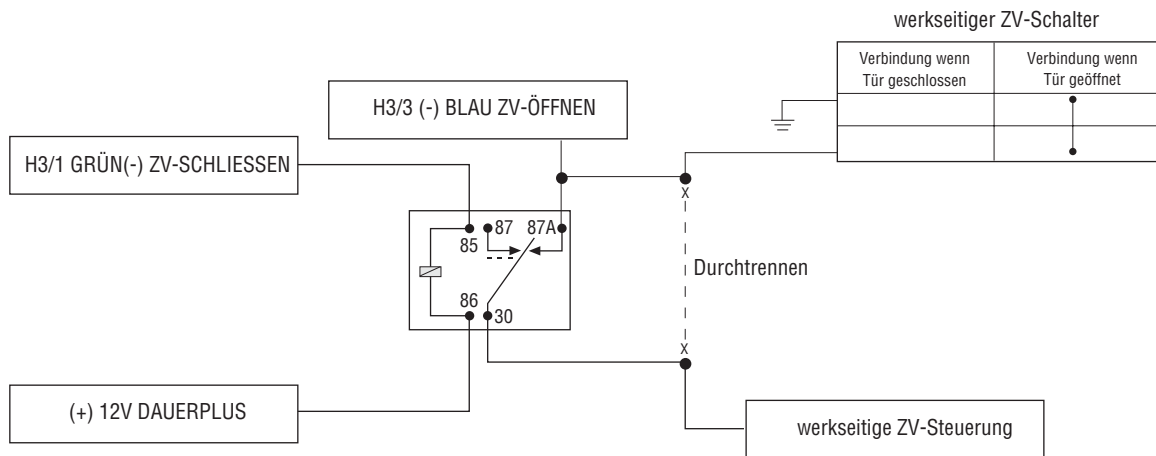
WICHTIG! Das System muss auf eine Impulslänge von 3,5 Sekunden programmiert werden.



DIA-326

Typ F: 1-Kabel System - "Durchtrennen" zum Schliessen und "Masse" zum Öffnen

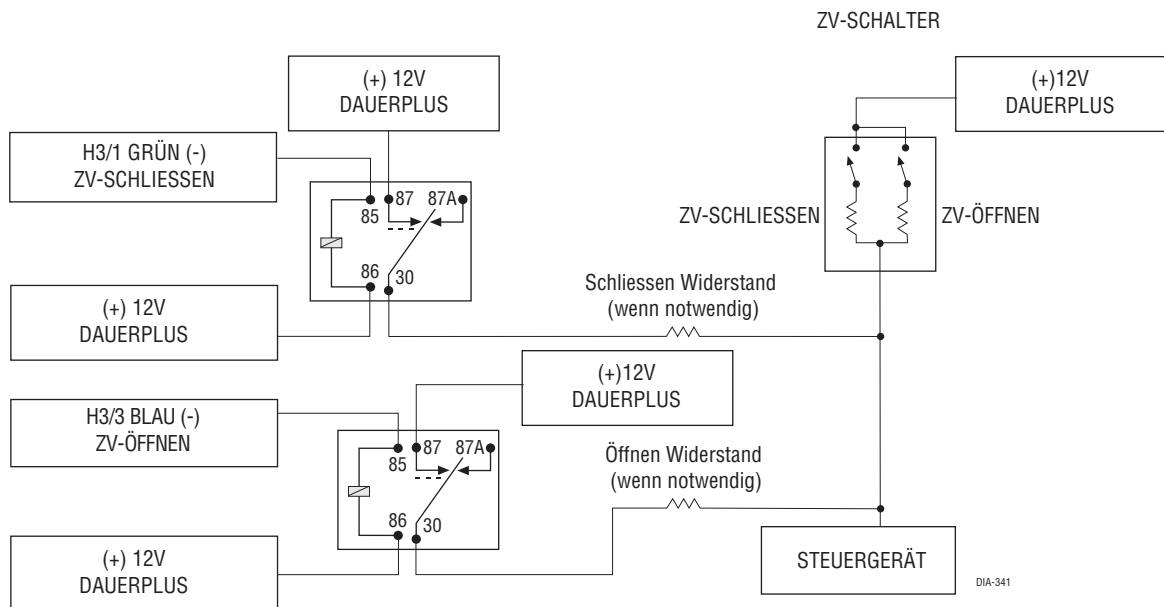
Diese Anschlussart benötigt einen negativen Impuls zum Öffnen, dafür wird der Schließendraht durchtrennt. In einigen Fahrzeugen wird alternativ der Öffnendraht verwendet. Diese Anschlussart wird in neueren Nissan Sentras, 240SX und 300 SX verwendet. Auch bei einigen Mazda MPV- und Mitsubishi-PKW wird diese Anschlussart verwendet. Für den Anschluss benötigen Sie ein zusätzliches Relais.



DIA-327

Typ G: positives (+) Multiplex-Signal gesteuerte Zentralverriegelung

Diese Schaltung finden Sie bei einigen Ford, Chrysler und GM. Im ZV-Schalter sind entweder ein oder zwei Widerstände integriert. Sie benötigen zum Ansteuern einer solchen Zentralverriegelung eine ZV- Relaisbox vom Typ 451M.(optional) oder zwei Arbeitsstromrelais (610T).



EIN WIDERSTAND VERSION: Wenn ein Widerstand integriert ist, ist ein Impuls mit einer Spannung von +12 Volt für die eine Richtung und einer mit einer Spannung kleiner als +12 Volt für die andere Richtung messbar.

ZWEI WIDERSTÄNDE VERSION: Wenn zwei Widerstände integriert sind, wird weniger als (+)12 Volt für beide Richtungen verwendet.

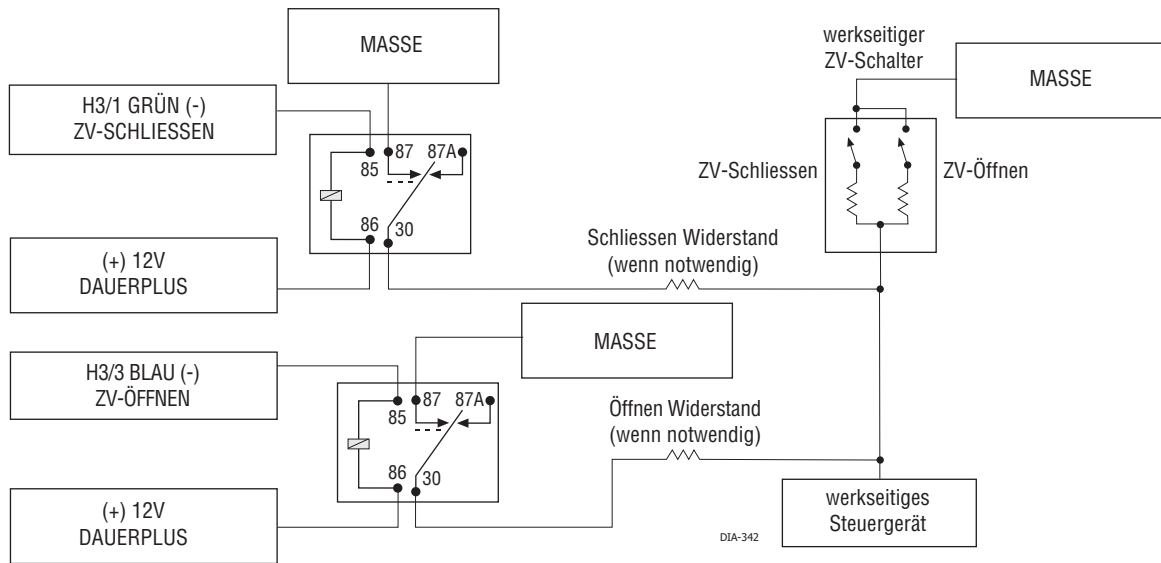
WIDERSTANDSWERTE ERMITTELN: Wenn zwei Widerstände integriert sind, sind zwei Impulse mit einer Spannung kleiner als +12 Volt für jede Richtung messbar.

WICHTIG! Berühren Sie nicht die Mess-Spitze während der Messung mit den Fingern.

1. Trennen Sie die Steuerleitung durch.
2. Messen Sie die Steuerleitung vom Schalter kommend gegen (+) 12 Volt.
3. Bedienen Sie die Zentralverriegelung. Das Multimeter zeigt nun die korrekten Widerstandswerte an. Zeigt das Multimeter "0" Ohm an, benötigen Sie für diese Richtung keinen Widerstand.
4. Haben Sie den richtigen Widerstandswert ermittelt, verwenden Sie folgendes Diagramm.

Typ H: negatives (-) Multiplex-Signal gesteuerte Zentralverriegelung

Diese Schaltung finden Sie bei einigen Ford, Chrysler und GM. Im ZV-Schalter sind entweder ein oder zwei Widerstände integriert. Sie benötigen zum Ansteuern einer solchen Zentralverriegelung eine ZV- Relaisbox vom Typ 451M (optional) oder zwei Arbeitsstromrelais (610T).



EIN WIDERSTAND VERSION: Wenn ein Widerstand integriert ist, ist ein Impuls mit Masse für die eine Richtung und einer Masse über einen Widerstand geführt in die andere Richtung messbar.

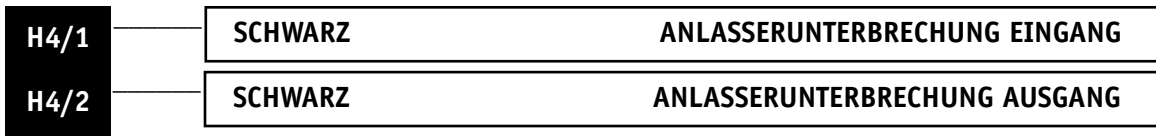
ZWEI WIDERSTÄNDE VERSION: Wenn zwei Widerstände integriert sind, sind zwei Impulse mit einer Masse über einen Widerstand geführt für jede Richtung messbar.

WIDERSTANDSWERTE ERMITTELN: Verwenden Sie nur ein digitales Multimeter in der "Ohm" Stellung.

WICHTIG! Berühren Sie nicht die Mess-Spitze während der Messung mit den Fingern.

1. Trennen Sie die Steuerleitung durch.
2. Messen Sie die Steuerleitung vom Schalter kommend gegen (-) Masse.
3. Bedienen Sie die Zentralverriegelung. Das Multimeter zeigt nun die korrekten Widerstandswerte an. Zeigt das Multimeter "0" Ohm an, benötigen Sie für diese Richtung keinen Widerstand.
4. Haben Sie den richtigen Widerstandswert ermittelt, verwenden Sie folgendes Diagramm.

Anlasserunterbrechung (H4)



H4/1 und H4/2 SCHWARZ Anlasserunterbrechung

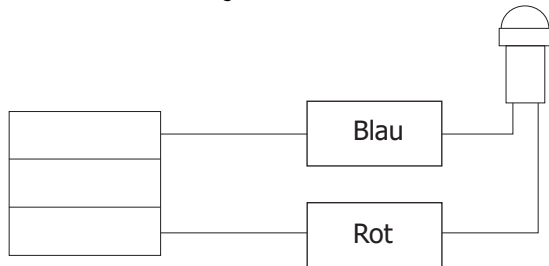
Benutzen Sie ein Kabel als Eingang für die Startunterbrechung, das andere entsprechend für den Ausgang.

HINWEIS: Die Anschlusskabel sind austauschbar.

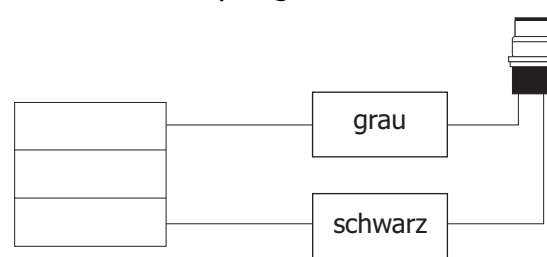
Plug-In LED und Plug-In Servicetaster

Die superhelle Status LED arbeitet mit (+)2 Volt. Wenn Sie mehrere LEDs installieren möchten, müssen diese in Reihe geschaltet werden. Die LED wird in die weiße 2-polige Buchse eingesteckt. In die blaue 2-polige Buchse wird der Servicetaster eingesteckt.

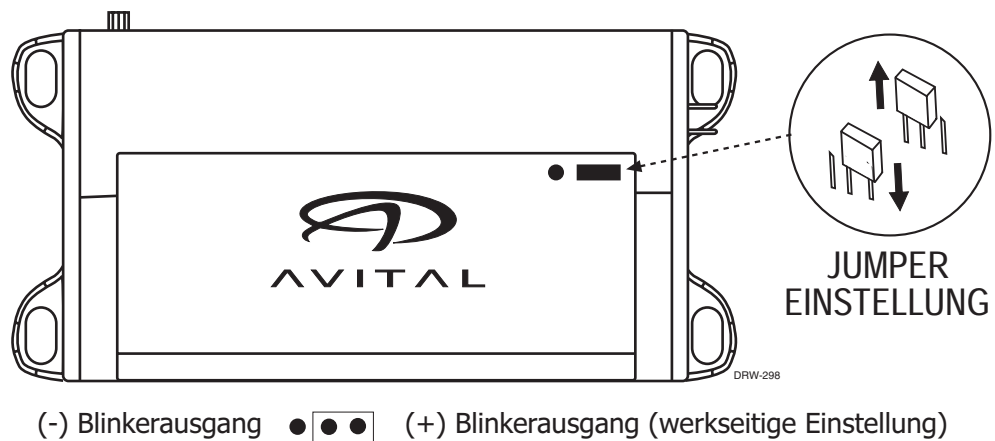
LED System Status Indicator



Valet®/Program Switch



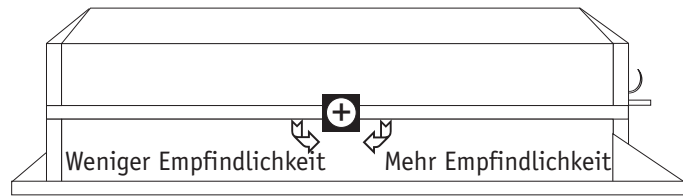
Interner Programmier-Jumper



Blinklicht-Jumper

Mit der internen Steckbrücke (Jumper) können Sie die Polarität des Blinkimpulses ändern. In der (+) Position liefert das eingebaute Relais auf dem weißen Kabel (H1/2) eine Spannung von +12 Volt mit einer Belastbarkeit von 10 Ampere. In der (-) Position ist das eingebaute Relais abgeschaltet. Dann liefert der Ausgang ein mit 200mA belastbares Massesignal. Damit können Sie unter Umständen direkt im Fahrzeug vorhandene Relais ansteuern. Alternativ kann damit das Doppelkontaktrelais 8618 zur Ansteuerung der Blinker verwandt werden.

On-Board Doppelzonen Schocksensor

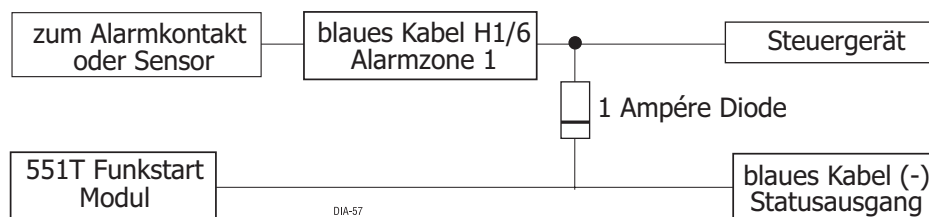


In der Alarmzentrale befindet sich ein 2-Kanal Schocksensor. Die Empfindlichkeit kann über den Regler am Gehäuse eingestellt werden. Um eine einwandfreie Funktion des Schocksensors zu gewährleisten, empfehlen wir nicht die direkte Montage der Alarmzentrale gegen das Chassis. Befestigen Sie die Alarmzentrale am Besten an einem großen Kabelstrang oder ähnliches.

HINWEIS: Die Einstellung der Empfindlichkeit des Schocksensors sollte erst in der endgültigen Position erfolgen.

Sensor Bypass Funktion

Falls benötigt, lassen sich die Sensoren zeitweise abschalten, zum Beispiel bei Verwendung eines Motorstartsystems. Jedesmal wenn ein Erweiterungskanal (Aux) benutzt wird, schalten sich die Alarmeingänge des Systems für 5 Sekunden ab. Während dieser 5 Sekunden kann H1/6 BLAU Masse angelegt werden, ohne einen Alarm auszulösen. Wenn die 5 Sekunden vorbei sind und das Alarmsystem wiederum Masse auf dem H1/6 feststellt, werden alle Eingänge, mit Ausnahme der Türkontakteingänge, abgeschaltet. 5 Sekunden, nachdem keine Masse auf H1/6 anliegt, werden die Alarmzonen wieder eingeschaltet. Das können Sie mit Hilfe des Statusausgangs eines Fernstartsystems (551T) bewerkstelligen. Siehe Schaltbild:



Fernbedienung anlernen

Das Alarmsystem wird mit zwei Handsendern ausgeliefert, die auf die Alarmzentrale angelernt sind. Allerdings ist es möglich, weitere Handsender anzulernen oder die Belegung der Bedienknöpfe individuell zu verändern.

Der Service/Programmiertaster, eingesteckt im blauen Steckkontakt, dient zur Programmierung. Jede Art der Programmierung benutzt die gleiche Bedienfolge: Tür, Schlüssel, Auswahl, Übertragen, Beenden.



1. **Öffnen Sie eine Tür** (der grüne Draht H1/5 oder violett H1/7 muss angeschlossen sein)



2. **Zündschlüssel:** Schalten Sie die Zündung ein (H1/9 gelb muss angeschlossen sein)



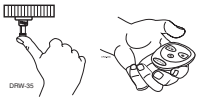
3. **Kanalauswahl.** Drücken Sie den Servicetaster sooft, bis Sie den gewünschten Kanal ausgewählt haben. Danach drücken Sie den Taster ein weiteres Mal und halten den Taster gedrückt. Die Sirene chirpt ein Mal, und die LED blinkt entsprechend der Anzahl des ausgewählten Kanals.

Hinweis: Verwenden Sie einen neuen Handsender, müssen Sie zuerst Kanal 1 anlernen.

KANAL NUMMER	DRÜCKEN UND LÖSEN DES SERVICETASTERS:	ZUM ANLERNEN DER FUNKTION:
1	1x	Schärfen/Entschärfen/Panikalarm
2	2x	AUX-Kanal 2
3	3x	AUX-Kanal 3
4	4x	Nur Schärfen
5	5x	Nur Entschärfen
6	6x	Nur Panikalarm
7	7x	Auto-Learn*Funktion für 3-Tasten Fernbedienung
8	8x	RESET, alle Fernbedienungen**

***HINWEIS:** Die Auto-Learn Funktion kann nicht zum Anlernen einer optionalen 4-Tasten Fernbedienung verwendet werden. Diese muß einzeln angelernt werden.

****HINWEIS:** Wenn eine beliebige Taste einer angelernten Fernbedienung auf Kanal 8 programmiert wird, werden alle Fernbedienungen gelöscht und die Einstellungen auf Werkseinstellung gesetzt.



4. **Auswahl der Handsendertaste.** Während Sie weiterhin den Servicetaster gedrückt halten, drücken Sie die Taste ihrer Wahl auf dem Handsender. Die Auswahl wird durch einen Sirenenchirp bestätigt. Jeder Handsendertaster kann nur einmal zugeordnet werden. Um die Programmierung zu vereinfachen können Sie nach Belegung von Taste 1 durch weiteres Drücken des Servicetasters direkt zu den anderen Kanälen springen. Zum Beispiel: Sie haben Kanal 1 angelernt, durch weiteres zweimaliges Drücken und Loslassen gelangen Sie in den Kanal 3. Danach ein weiteres Mal Drücken und festhalten. Diesen Vorgang bestätigt das Alarmsystem durch dreimaliges Chirpen, dann drücken Sie die gewünschte Taste.



5. **Taste lösen.**

Die Lernroutine verlassen Sie wie folgt:

- Die Zündung wird ausgeschaltet.
- Die Tür wird geschlossen.
- Der Servicetaster wurde zu oft gedrückt.
- Mehr als 15 Sekunden sind zwischen den Programmierschritten vergangen.

Ein langer Chirp zeigt den Ausstieg aus der Programmierung an.

Fernbedienungskonfiguration

Die Handsender kann man am schnellsten per Selbstlernfunktion (Auto-Learn) mittels Kanal 7 anlernen. Der Handsender befindet sich dann in der Standardkonfiguration.:



Taste Isteuert das Schärfen/Entschärfen/Panikalarm



Taste II.....steuert AUX-Kanal 2



Taste IIIsteuert AUX-Kanal 3

***WICHTIG!** Ein Vierknopfhandsender kann nicht durch die Selbstlernfunktion angelernt werden. Das Anlernen muss in diesem Fall individuell erfolgen

Konfiguration der Alarmanlage

Viele Funktionen der Alarmanlage sind programmierbar. Diese können wenn nötig jederzeit verändert werden. Dazu werden der Servicetaster (eingesteckt in die blaue Buchse) sowie ein angelernter Handsender benötigt.

Die Konfigurationseinstellung bestimmt die Funktionen der Alarmanlage.

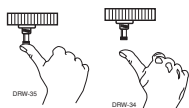
Ablauf der Programmierung:



1. **Öffnen Sie eine Türe** (der grüne Draht H1/6 oder violett H1/7 muss angeschlossen sein).



2. **Zündung ein/auschalten.** Schalten Sie die Zündung ein und wieder aus (H1/9 gelb muss angeschlossen sein.)



3. **Auswahl eines Menüpunkts.** Drücken Sie den Servicetaster sooft, bis Sie den gewünschten Menüpunkt ausgewählt haben. Danach drücken Sie den Taster ein weiteres Mal und halten den Taster gedrückt. Die LED blinkt entsprechend in der Anzahl des ausgewählten Features, außerdem chirpt die Sirene entsprechend. Zum Beispiel: Sie haben Menüpunkt 5 ausgewählt; die Sirene chirpt 5-mal und die LED blinkt 5-mal. In der Werkseinstellung sind alle Einstellungen auf LED ON gesetzt. Siehe Programmier­tabelle.



4. **Verändern eines Menüpunkts.** Während Sie weiterhin den Servicetaster gedrückt halten, können Sie mit Taste 1+2 des Handsenders eine Auswahl treffen. Durch Drücken der Taste 1 schalten Sie die LED ein und durch Drücken der Taste 2 schalten Sie die LED aus. Gleichzeitig wird auch durch die Sirene die Programmierung bestätigt, ein Chirp bei Drücken der Taste 1 und zwei Chirps bei Drücken der Taste 2.



5. **Taster lösen.** Zum Verlassen der Programmierung lassen Sie den Taster los.

Um die Programmierung zu vereinfachen, können Sie nach Belegung von Feature 1 durch weiteres Drücken des Servicetasters direkt zu den anderen Features springen.

Zum Beispiel: Sie haben Feature 1 angelernt, durch weiteres zweimaliges Drücken und Loslassen gelangen Sie in den Feature 3. Danach ein weiteres Mal Drücken und festhalten. Diesen Vorgang bestätigt das Alarmsystem durch dreimaliges Chirpen, drücken Sie dann die gewünschte Taste.

1. Programmier­taster lösen.
2. Drücken und Lösen Sie den Programmier­taster einmal, um ein Feature weiterzuspringen.
3. Drücken und **halten** Sie den Programmier­taster.
4. Die Sirene chirpt sooft entsprechend dem Feature, welches Sie einstellen möchten.

Die Konfigurationsroutine verlassen Sie wie folgt:

- Die Tür wird geschlossen.
- Die Zündung wird ausgeschaltet.
- Mehr als 15 Sekunden sind zwischen den einzelnen Programmierschritten vergangen.
- Der Servicetaster wurde zu oft gedrückt.

Feature Übersicht

FEATURE NUMMER	LED EINGESCHALTET (WERKSEITIG) (TASTE I DER FERNBEDIENUNG DRÜCKEN)	LED AUSGESCHALTET (TASTE II DER FERNBEDIENUNG DRÜCKEN)
1	Schärfung per Fernbedienung	Automatische Schärfung
2	Sirenenbestätigungstöne EIN	Sirenenbestätigung ausgeschaltet
3	Zündungsgesteuerte ZV EIN	Zündungsgesteuerte ZV ausgeschaltet
4	ZV bei Selbstschärfung AUS	ZV bei Selbstschärfung EIN
5	0.8-Sekunden ZV-Impulsdauer	3.5-Sekunden ZV-Impulsdauer
6	Doppelter ZV-Öffnenimpuls AUS	Doppelter ZV-Öffnenimpuls EIN
7	Stealth Coding™ Technology EIN	Stealth Coding™ Technology AUS

HINWEIS: Die Werkseinstellung ist fettgedruckt.

Erklärung der Features

1 SCHÄRFUNG PER FERNBEDIENUNG/SELBSTSCHÄRFUNG: Wenn Sie "Schärfen per Fernbedienung" gewählt haben, kann die Alarmanlage nur mit der Fernbedienung geschärft und entschärft werden. Wenn Sie "Selbstschärfung" aktiviert haben, schärft sich die Alarmanlage automatisch nach 30 Sekunden, nachdem alle Türen geschlossen wurden. Nach 20 Sekunden chirpt die Sirene einmal und nach 30 Sekunden schärft sich die Alarmanlage lautlos.

2 SIRENENBESTÄTIGUNGSTÖNE: Beim Schärfen und Entschärfen der Alarmanlage bestätigen kurze Sirenentöne die Funktion. **(Innerhalb der EU nicht zulässig)**

3 ZÜNDUNGSGESTEUERTE ZENTRALVERRIEGELUNG: Wenn Sie diese Funktion aktiviert haben, verschliesst die Alarmanlage automatisch die Zentralverriegelung nach drei Sekunden, nachdem die Zündung eingeschaltet wurde. Die Türen müssen zuvor geschlossen sein, damit dieses Feature aktiviert wird.

4 SELBSTVERSCHLISSUNG DER ZENTRALVERRIEGELUNG BEI SELBSTSCHÄRFUNG: Sie können bei diesem Feature selbst entscheiden, ob Sie die Zentralverriegelung nur per Fernbedienung oder automatisch über die Selbstschärfung verriegeln. Diese automatische Verschiessung kann nur aktiviert werden, wenn Sie auch unter Feature 1 die Selbstschärfung aktiviert haben. Wenn Sie "Selbstschärfung 1" und "Automatische Verschiessung 4" aktiviert haben, schärft sich die Alarmanlage automatisch nach 30 Sekunden, nachdem alle Türen geschlossen wurden. Nach 20 Sekunden chirpt die Sirene einmal und nach 30 Sekunden schärft sich die Alarmanlage lautlos und die Türen werden verriegelt.

5 DAUER DES ZENTRALVERRIEGELUNGS-IMPULS: In einigen älteren Fahrzeugen wie Mercedes-Benz, Audi oder VW benötigen Sie zur Ansteuerung der Vakuumpumpe einen längeren Zentralverriegelungsimpuls von 3,5 Sekunden.

6 DOPPELTER ZENTRALVERRIEGELUNGS-ÖFFNEN IMPULS: In einigen Fahrzeugen wird ein doppelter Öffnen-Impuls benötigt, um die Zentralverriegelung zu öffnen. Ist diese Funktion aktiviert, so liegt ZV-Öffnen-Impuls Kabel eine doppelter Impuls an. Dies macht es möglich, ohne zusätzliche Bauteile Fahrzeuge, die einen Doppel-Impuls benötigen, anzusteuern.

7 STEALTH CODING™ TECHNOLOGY EIN/AUS: Stealth Coding™ ist eine Technologie, welche verhindert, dass Unbefugte den Sendecode der Fernbedienungen abspeichern und die Alarmanlage deaktivieren können. Wenn Sie die Stealth Coding™ Technology ausschalten, haben Ihre Fernbedienungen eine höhere Reichweite.

NPC™ Antifehlalarm-Funktion

Dieses Alarmsystem hat den NPC™ Fehlalarmschutz. Die NPC™-Schaltung verhindert ständige Fehlalarme durch fehlerhafte Türkontakte, Fluglärm etc. Der Vollalarm kann 3x von der selben Alarmzone ausgelöst werden. Wurden die Fehlalarme innerhalb von 60 Minuten ausgelöst, wird nach dem dritten Mal die Alarmzone für 60 Minuten ignoriert. Andere Alarmzonen bleiben aktiv und überwachen weiterhin das Auto. Sollte die ignorierte Alarmzone innerhalb der 60 Minuten nochmals einen Alarm melden, wird diese erneut für 60 Minuten ignoriert. Die Türkontakte werden nach 3x Fehlalarm komplett ignoriert und nicht mehr reaktiviert. NPC™ wird nur durch das Einschalten der Zündung gelöscht.

HINWEIS: Wenn Sie das Alarmsystem testen, sollten Sie nach jeder getätigten Einstellung die Zündung Ein/Aus-Schalten. Ansonsten kann durch NPC einzelne Sensoren abgeschaltet werden. NPC™ ist auch in der Programmierung der Anlage deaktivierbar. Fragen Sie Ihren Fachhändler.

Alarmzonenplan

Mit der Diagnose-Funktion, die in der Bedienungsanleitung erklärt ist, können Sie die Alarmzone erkennen, die einen Alarm ausgelöst hat.

ALARMZONE	TRIGGER TYP	ERKLÄRUNG
1	Multiplex	H1/6 BLAU angeschlossen an optionalen Haubenkontakt oder Sensor. Eingangssignale kürzer als 0.8 Sekunden lösen eine Vorwarnung aus, längere Eingangssignale einen Vollalarm.
2	On-board Schocksensor	Zweite Stufe des Schocksensors.
3	2-Stufenalarm Erst Vorwarnung dann Vollalarm	Türkontakt H1/5 GRÜN oder H1/7 VIOLETT.
5	2-Stufenalarm Erst Vorwarnung dann Vollalarm	Zündung H1/9 GELB.

HINWEIS: Die Vorwarnung wird von der LED nicht angezeigt!

Fehlersuche

■ Das Alarmsystem schärft sich nicht selbstständig:

Die Türkontakte sind entweder falsch oder gar nicht angeschlossen oder in den Betriebseinstellungen ist die Selbstschärfung nicht aktiviert worden.

■ Die Anlasserunterbrechung funktioniert nicht:

Entweder wurde das falsche Kabel unterbrochen oder das gelbe Kabel für die Zündung ist nicht an eine "richtige" Zündung angeschlossen worden. Eine "richtige" Zündung hat auch im Startvorgang Spannung anliegen.