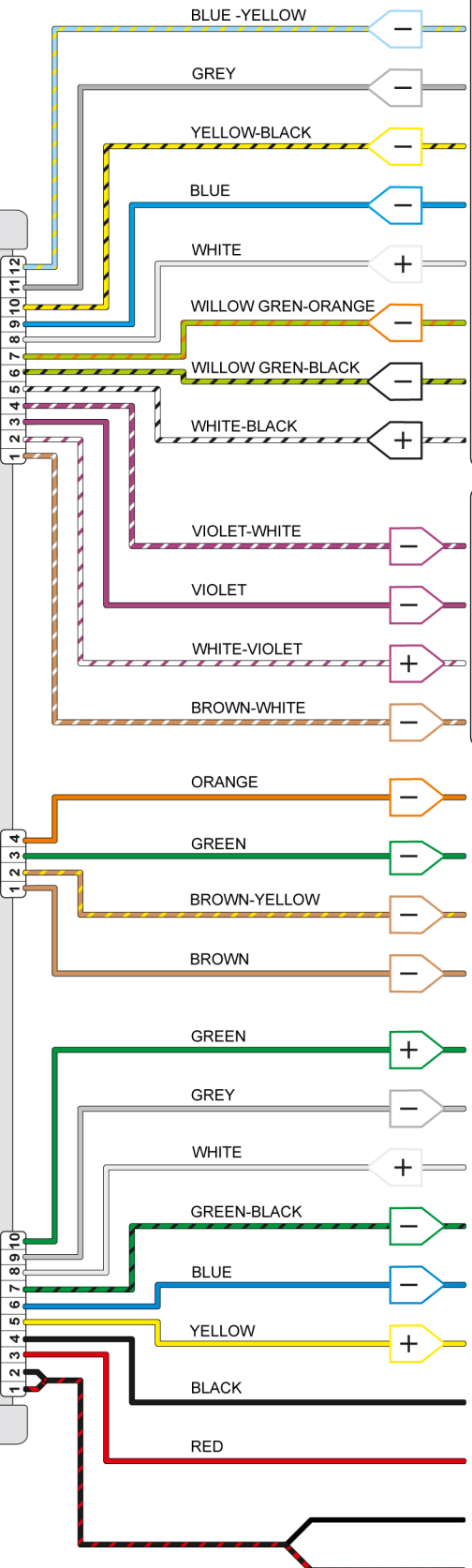


AMPIRE CAC100

CLOSE4
OPEN1
OPEN4
OPEN BOOT
K_IN
CLOSE WIN
OPEN WIN
SYR_IN
TACHO
ENGINE OFF
FOOT BRAKE
HAND BRAKE

STATUS
DOOR
DOOR
DOOR

1-WIRE
K_OUT
K_IN
DOOR
ALARM
IGN
GROUND
+12V
CANL
CANH



Following pins are signals to the CAN Bus adapter from an analogue source ie car alarms signals.

Input signal. Central locking of all doors (after comfort function has been enabled you can connect it with output that closes windows - look at pin 7/12).

Input signal. Unlocking of Drivers door only.

Input signal. Unlocks all doors.

Input signal. Unlocks boot only.

Input signal. Flashes the indicators.

Input signal with a 1.5 second delay. Closes all windows after the doors are locked (after comfort function has been enabled you can connect it with output that locking all doors - look at pin 12/12)

Input signal. Opens windows.

Input signal. Controls sounding of original car siren or horn.

Outputs to the remote start module.

Engine RPM output. Only when engine is running.

Engine status output. Ground when ignition is on and engine is not running.

Foot Brake status output. Positive signal when brake is depressed.

Handbrake status output. Ground when the handbrake is applied.

Status (Ground signal when car has been locked with the original remote)

DOOR SENSOR (boot and bonnet sensor)

DOOR SENSOR (passengers and back door's sensor)

DOOR SENSOR (drivers door sensor)

For Single wire CAN Bus connection, pair to wire at Pin 1/10 for Single CAN Bus cars.

Output to hazards lights switch (do not connect if the alarm controls the indicators directly or via the CAN Bus signals - look at pin 8/12)

Input for indicators signal from alarm to control indicators in the car through hazard lights switch - look at pin 9 / 10

DOOR or BONNET SENSOR

Ground signal when the original alarm is on (signal for GPS/GSM).

Output - 12 volts when ignition is on.

Ground (Earth to chassis)

+12V Permanent supply

CAN Bus Low (For two wire CAN Bus cars).
Leave unconnected for Single CAN Bus cars.

CAN Bus High (For two wire CAN Bus cars).
If the car has a single wire CAN Bus, pair with green wire at pin 1/10.

rok year год 2007 →										z i bez Keyless System with and without Keyless System с и без - Keyless System				program № programme № программа № 158		od from от 19.10.2011																																															
złącze / connector / разъем - 10 PIN										złącze / connector / разъем - 4 PIN				złącze / connector / разъем - 12 PIN																																																	
1	2	3	4	5	6	7	8	9	10	1	2	3	4	1	2	3	4	5	6	7	8	9	10	11	12																																						
CAN-H	CAN-H	CAN-L	CAN-L	+12 V	+12 V	+12 B	Masa	Ground	Massa	Slacyjka	Ignition	Alarm fabryczny++	Factory system alarm++	Тривога сигнализация++	Wyjście S-BUS	Hood sense	Kanot	Wej. analogowe kierunk	Analog turn signal input	Вход аналог. поворот.	Wyj. analogowe kierunk	Analog turn signal out	Выход аналог. поворот.	Klucz w stacyjce	Key in ignition	Ключ в замке зажигания.	Drzwi kierowcy	Driver door sense	Дверь водителя	Drzwi pasażerów	Passing. door sense	Двери пассажиров	Bagażnik i slinik	Trunk sense	Багажник	Status uzbrojenia	Armed state	Status sztabowej sygn.	Hamulec ręczny	Hand brake status	Ручной тормоз	Hamulec nożny	Foot brake status	Ножной тормоз	Slinik pracuje	Engine run	Двигатель заведен	Obrotы silnika	Tach output	Обороты двигателя	Kierunkowskazy	Turn signal control	Поворотники	Otwórz bagażnik	Trunk release	Открытие багажника	Otwórz wszyzys. drzwi	All doors unlock	Отпир. всех дверей	Otmir. всех дверей	Zamknij wszyzys. drzwi	All doors lock	Запир. всех дверей

Uwagi: przy zamkniętym aucie z pilota fabrycznego to wejście 9/12 i 10/12 nie działa

Comments: When the car is closed with fabric remote control, 9/12 & 10/12 way-in does not work.

Примечание: если автомобиль закрыт при помощи штатного брелока вход 9/12 и 10/12 не работает

rok year год 2011 →										z i bez Keyless System with and without Keyless System с и без - Keyless System				program № programme № программа № 273		od from от 19.10.2011																																															
złącze / connector / разъем - 10 PIN										złącze / connector / разъем - 4 PIN				złącze / connector / разъем - 12 PIN																																																	
1	2	3	4	5	6	7	8	9	10	1	2	3	4	1	2	3	4	5	6	7	8	9	10	11	12																																						
CAN-H	CAN-H	CAN-L	CAN-L	+12 V	+12 V	+12 B	Masa	Ground	Massa	Slacyjka	Ignition	Alarm fabryczny++	Factory system alarm++	Тривога сигнализация++	Wyjście S-BUS	Hood sense	Kanot	Wej. analogowe kierunk	Analog turn signal input	Вход аналог. поворот.	Wyj. analogowe kierunk	Analog turn signal out	Выход аналог. поворот.	Klucz w stacyjce	Key in ignition	Ключ в замке зажигания.	Drzwi kierowcy	Driver door sense	Дверь водителя	Drzwi pasażerów	Passing. door sense	Двери пассажиров	Bagażnik i slinik	Trunk sense	Багажник	Status uzbrojenia	Armed state	Status sztabowej sygn.	Hamulec ręczny	Hand brake status	Ручной тормоз	Hamulec nożny	Foot brake status	Ножной тормоз	Slinik pracuje	Engine run	Двигатель заведен	Obrotы silnika	Tach output	Обороты двигателя	Kierunkowskazy	Turn signal control	Поворотники	Otwórz bagażnik	Trunk release	Открытие багажника	Otwórz wszyzys. drzwi	All doors unlock	Отпир. всех дверей	Otmir. всех дверей	Zamknij wszyzys. drzwi	All doors lock	Запир. всех дверей

Uwagi: przy zamkniętym aucie z pilota fabrycznego to wejście 9/12 i 10/12 nie działa

Comments: When the car is closed with fabric remote control, 9/12 & 10/12 way-in does not work.

Примечание: если автомобиль закрыт при помощи штатного брелока вход 9/12 и 10/12 не работает

rok year год 2005 →										z i bez Keyless System with and without Keyless System с и без - Keyless System				program № programme № программа № 131		od from от 24.06.2009																																																					
złącze / connector / разъем - 10 PIN										złącze / connector / разъем - 4 PIN				złącze / connector / разъем - 12 PIN																																																							
1	2	3	4	5	6	7	8	9	10	1	2	3	4	1	2	3	4	5	6	7	8	9	10	11	12																																												
CAN-H	CAN-H	CAN-L	CAN-L	+12 V	+12 V	+12 B	Masa	Ground	Massa	Slacyjka	Ignition	Alarm fabryczny++	Factory system alarm++	Тривога сигнализация++	Wyjście S-BUS	Hood sense	Kanot	Wej. analogowe kierunk	Analog turn signal input	Вход аналог. поворот.	Wyj. analogowe kierunk	Analog turn signal out	Выход аналог. поворот.	Klucz w stacyjce	Key in ignition	Ключ в замке зажигания.	Drzwi kierowcy	Driver door sense	Дверь водителя	Drzwi pasażerów	Passing. door sense	Двери пассажиров	Bagażnik i slinik	Trunk sense	Багажник	Status uzbrojenia	Armed state	Status sztabowej sygn.	Hamulec ręczny	Hand brake status	Ручной тормоз	Hamulec nożny	Foot brake status	Ножной тормоз	Slinik pracuje	Engine run	Двигатель заведен	Obrotы silnika	Tach output	Обороты двигателя	Syrena / Klakson	Horn control	Сирена / Клаксон	Domykanie szyb	Comfort closure	Запр. стеклоподъемн.	Kierunkowskazy	Turn signal control	Поворотники	Otwórz bagażnik	Trunk release	Открытие багажника	Otwórz wszyzys. drzwi	All doors unlock	Отпир. всех дверей	Otmir. всех дверей	Zamknij wszyzys. drzwi	All doors lock	Запир. всех дверей

Uwagi: w wersji europejskiej może nie działać wejście 5/12

Comments: In European version way-out may not work 5/12

Примечание: в европейской версии может не работать вход 5/12

rok year год 2010 →										z i bez Keyless System with and without Keyless System с и без - Keyless System				program № programme № программа № 273		od from от 19.10.2011																																															
złącze / connector / разъем - 10 PIN										złącze / connector / разъем - 4 PIN				złącze / connector / разъем - 12 PIN																																																	
1	2	3	4	5	6	7	8	9	10	1	2	3	4	1	2	3	4	5	6	7	8	9	10	11	12																																						
CAN-H	CAN-H	CAN-L	CAN-L	+12 V	+12 V	+12 B	Masa	Ground	Massa	Slacyjka	Ignition	Alarm fabryczny++	Factory system alarm++	Тривога сигнализация++	Wyjście S-BUS	Hood sense	Kanot	Wej. analogowe kierunk	Analog turn signal input	Вход аналог. поворот.	Wyj. analogowe kierunk	Analog turn signal out	Выход аналог. поворот.	Klucz w stacyjce	Key in ignition	Ключ в замке зажигания.	Drzwi kierowcy	Driver door sense	Дверь водителя	Drzwi pasażerów	Passing. door sense	Двери пассажиров	Bagażnik i slinik	Trunk sense	Багажник	Status uzbrojenia	Armed state	Status sztabowej sygn.	Hamulec ręczny	Hand brake status	Ручной тормоз	Hamulec nożny	Foot brake status	Ножной тормоз	Slinik pracuje	Engine run	Двигатель заведен	Obrotы silnika	Tach output	Обороты двигателя	Kierunkowskazy	Turn signal control	Поворотники	Otwórz bagażnik	Trunk release	Открытие багажника	Otwórz wszyzys. drzwi	All doors unlock	Отпир. всех дверей	Otmir. всех дверей	Zamknij wszyzys. drzwi	All doors lock	Запир. всех дверей

Uwagi: przy zamkniętym aucie z pilota fabrycznego to wejście 9/12 i 10/12 nie działa

Comments: When the car is closed with fabric remote control, 9/12 & 10/12 way-in does not work.

Примечание: если автомобиль закрыт при помощи штатного брелока вход 9/12 и 10/12 не работает

rok year год 2010 →										z i bez Keyless System with and without Keyless System с и без - Keyless System				program № programme № программа № 273		od from от 19.10.2011																																															
złącze / connector / разъем - 10 PIN										złącze / connector / разъем - 4 PIN				złącze / connector / разъем - 12 PIN																																																	
1	2	3	4	5	6	7	8	9	10	1	2	3	4	1	2	3	4	5	6	7	8	9	10	11	12																																						
CAN-H	CAN-H	CAN-L	CAN-L	+12 V	+12 V	+12 B	Masa	Ground	Massa	Slacyjka	Ignition	Alarm fabryczny++	Factory system alarm++	Тривога сигнализация++	Wyjście S-BUS	Hood sense	Kanot	Wej. analogowe kierunk	Analog turn signal input	Вход аналог. поворот.	Wyj. analogowe kierunk	Analog turn signal out	Выход аналог. поворот.	Klucz w stacyjce	Key in ignition	Ключ в замке зажигания.	Drzwi kierowcy	Driver door sense	Дверь водителя	Drzwi pasażerów	Passing. door sense	Двери пассажиров	Bagażnik i slinik	Trunk sense	Багажник	Status uzbrojenia	Armed state	Status sztabowej sygn.	Hamulec ręczny	Hand brake status	Ручной тормоз	Hamulec nożny	Foot brake status	Ножной тормоз	Slinik pracuje	Engine run	Двигатель заведен	Obrotы silnika	Tach output	Обороты двигателя	Kierunkowskazy	Turn signal control	Поворотники	Otwórz bagażnik	Trunk release	Открытие багажника	Otwórz wszyzys. drzwi	All doors unlock	Отпир. всех дверей	Otmir. всех дверей	Zamknij wszyzys. drzwi	All doors lock	Запир. всех дверей

Uwagi: przy zamkniętym aucie z pilota fabrycznego to wejście 9/12 i 10/12 nie działa

Comments: When the car is closed with fabric remote control, 9/12 & 10/12 way-in does not work.

Примечание: если автомобиль закрыт при помощи штатного брелока вход 9/12 и 10/12 не работает

rok year год 2003 →										z i bez Keyless System with and without Keyless System с и без - Keyless System				program № programme № программа № 171		od from от 24.06.2009																																															
złącze / connector / разъем - 10 PIN										złącze / connector / разъем - 4 PIN				złącze / connector / разъем - 12 PIN																																																	
1	2	3	4	5	6	7	8	9	10	1	2	3	4	1	2	3	4	5	6	7	8	9	10	11	12																																						
CAN-H	CAN-H	CAN-L	CAN-L	+12 V	+12 V	+12 B	Masa	Ground	Massa	Slacyjka	Ignition	Alarm fabryczny++	Factory system alarm++	Тривога сигнализация++	Wyjście S-BUS	Hood sense	Kanot	Wej. analogowe kierunk	Analog turn signal input	Вход аналог. поворот.	Wyj. analogowe kierunk	Analog turn signal out	Выход аналог. поворот.	Klucz w stacyjce	Key in ignition	Ключ в замке зажигания.	Drzwi kierowcy	Driver door sense	Дверь водителя	Drzwi pasażerów	Passing. door sense	Двери пассажиров	Bagażnik i slinik	Trunk sense	Багажник	Status uzbrojenia	Armed state	Status sztabowej sygn.	Hamulec ręczny	Hand brake status	Ручной тормоз	Hamulec nożny	Foot brake status	Ножной тормоз	Slinik pracuje	Engine run	Двигатель заведен	Obrotы silnika	Tach output	Обороты двигателя	Kierunkowskazy	Turn signal control	Поворотники	Otwórz bagażnik	Trunk release	Открытие багажника	Otwórz wszyzys. drzwi	All doors unlock	Отпир. всех дверей	Otmir. всех дверей	Zamknij wszyzys. drzwi	All doors lock	Запир. всех дверей

Uwagi: przy zamkniętym aucie z pilota fabrycznego to wejście 9/12 i 10/12 nie działa

Comments: When the car is closed with fabric remote control, 9/12 & 10/12 way-in does not work.

Примечание: если автомобиль закрыт при помощи штатного брелока вход 9/12 и 10/12 не работает

AUDI ALLROAD (4F)

rok year 2006 →

z i bez Keyless System with and without Keyless System с и без - Keyless System

program № programme № 131

od from 24.06.2009

złącze / connector / разъем - 10 PIN									
1	2	3	4	5	6	7	8	9	10
CAN-H	CAN-H	CAN-L	CAN-L	+12 V	+12 V	+12 B	Masa	Stacyjka	Wyjście S-BUS
CAN-H	CAN-H	CAN-L	CAN-L	+12 V	+12 V	+12 B	Ground	Stacyjka	Wyjście S-BUS
CAN-L	CAN-L	CAN-L	CAN-L	+12 V	+12 V	+12 B	Ground	Stacyjka	Wyjście S-BUS
CAN-L	CAN-L	CAN-L	CAN-L	+12 V	+12 V	+12 B	Ground	Stacyjka	Wyjście S-BUS

złącze / connector / разъем - 4 PIN			
1	2	3	4
Drzwi kierowcy	Drzwi pasażerów	Bagażnik i slinik	Status uzbrojenia
Driver door sense	Passing door sense	Trunk sense	Armed state
Door sense	Passing door sense	Trunk sense	Armed state
Door sense	Passing door sense	Trunk sense	Armed state

złącze / connector / разъем - 12 PIN											
1	2	3	4	5	6	7	8	9	10	11	12
Hamulec ręczny	Hamulec nożny	Hamulec nożny	Hamulec nożny	Slinik pracuje	Engine run	Obrotowy silnik	Tach output	Obrotowy silnik	Obrotowy silnik	Obrotowy silnik	Obrotowy silnik
Hand brake status	Foot brake status	Foot brake status	Foot brake status	Slink pracuje	Engine run	Obrotowy silnik	Tach output	Obrotowy silnik	Obrotowy silnik	Obrotowy silnik	Obrotowy silnik
Hand brake status	Foot brake status	Foot brake status	Foot brake status	Slink pracuje	Engine run	Obrotowy silnik	Tach output	Obrotowy silnik	Obrotowy silnik	Obrotowy silnik	Obrotowy silnik
Hand brake status	Foot brake status	Foot brake status	Foot brake status	Slink pracuje	Engine run	Obrotowy silnik	Tach output	Obrotowy silnik	Obrotowy silnik	Obrotowy silnik	Obrotowy silnik

Uwagi: w wersji europejskiej może nie działać wejście 5/12
 Comments: In European version way-out may not work 5/12
 Примечание: в европейской версии может не работать вход 5/12

AUDI Q5 (8R)

rok year 2008 →

z i bez Keyless System with and without Keyless System с и без - Keyless System

program № programme № 158

od from 19.10.2011

złącze / connector / разъем - 10 PIN									
1	2	3	4	5	6	7	8	9	10
CAN-H	CAN-H	CAN-L	CAN-L	+12 V	+12 V	+12 B	Masa	Stacyjka	Wyjście S-BUS
CAN-H	CAN-H	CAN-L	CAN-L	+12 V	+12 V	+12 B	Ground	Stacyjka	Wyjście S-BUS
CAN-L	CAN-L	CAN-L	CAN-L	+12 V	+12 V	+12 B	Ground	Stacyjka	Wyjście S-BUS
CAN-L	CAN-L	CAN-L	CAN-L	+12 V	+12 V	+12 B	Ground	Stacyjka	Wyjście S-BUS

złącze / connector / разъем - 4 PIN			
1	2	3	4
Drzwi kierowcy	Drzwi pasażerów	Bagażnik i slinik	Status uzbrojenia
Driver door sense	Passing door sense	Trunk sense	Armed state
Door sense	Passing door sense	Trunk sense	Armed state
Door sense	Passing door sense	Trunk sense	Armed state

złącze / connector / разъем - 12 PIN											
1	2	3	4	5	6	7	8	9	10	11	12
Hamulec ręczny	Hamulec nożny	Hamulec nożny	Hamulec nożny	Slinik pracuje	Engine run	Obrotowy silnik	Tach output	Obrotowy silnik	Obrotowy silnik	Obrotowy silnik	Obrotowy silnik
Hand brake status	Foot brake status	Foot brake status	Foot brake status	Slink pracuje	Engine run	Obrotowy silnik	Tach output	Obrotowy silnik	Obrotowy silnik	Obrotowy silnik	Obrotowy silnik
Hand brake status	Foot brake status	Foot brake status	Foot brake status	Slink pracuje	Engine run	Obrotowy silnik	Tach output	Obrotowy silnik	Obrotowy silnik	Obrotowy silnik	Obrotowy silnik
Hand brake status	Foot brake status	Foot brake status	Foot brake status	Slink pracuje	Engine run	Obrotowy silnik	Tach output	Obrotowy silnik	Obrotowy silnik	Obrotowy silnik	Obrotowy silnik

Uwagi: przy zamknięciu aucie z pilota fabrycznego to wejście 9/12 i 10/12 nie działa
 Comments: When the car is closed with fabric remote control, 9/12 & 10/12 way-in does not work.
 Примечание: если автомобиль закрыт при помощи штатного брелока вход 9/12 и 10/12 не работает

AUDI Q7 (4L)

rok year 2005 →

z i bez Keyless System with and without Keyless System с и без - Keyless System

program № programme № 131

od from 24.06.2009

złącze / connector / разъем - 10 PIN									
1	2	3	4	5	6	7	8	9	10
CAN-H	CAN-H	CAN-L	CAN-L	+12 V	+12 V	+12 B	Masa	Stacyjka	Wyjście S-BUS
CAN-H	CAN-H	CAN-L	CAN-L	+12 V	+12 V	+12 B	Ground	Stacyjka	Wyjście S-BUS
CAN-L	CAN-L	CAN-L	CAN-L	+12 V	+12 V	+12 B	Ground	Stacyjka	Wyjście S-BUS
CAN-L	CAN-L	CAN-L	CAN-L	+12 V	+12 V	+12 B	Ground	Stacyjka	Wyjście S-BUS

złącze / connector / разъем - 4 PIN			
1	2	3	4
Drzwi kierowcy	Drzwi pasażerów	Bagażnik i slinik	Status uzbrojenia
Driver door sense	Passing door sense	Trunk sense	Armed state
Door sense	Passing door sense	Trunk sense	Armed state
Door sense	Passing door sense	Trunk sense	Armed state

złącze / connector / разъем - 12 PIN											
1	2	3	4	5	6	7	8	9	10	11	12
Hamulec ręczny	Hamulec nożny	Hamulec nożny	Hamulec nożny	Slinik pracuje	Engine run	Obrotowy silnik	Tach output	Obrotowy silnik	Obrotowy silnik	Obrotowy silnik	Obrotowy silnik
Hand brake status	Foot brake status	Foot brake status	Foot brake status	Slink pracuje	Engine run	Obrotowy silnik	Tach output	Obrotowy silnik	Obrotowy silnik	Obrotowy silnik	Obrotowy silnik
Hand brake status	Foot brake status	Foot brake status	Foot brake status	Slink pracuje	Engine run	Obrotowy silnik	Tach output	Obrotowy silnik	Obrotowy silnik	Obrotowy silnik	Obrotowy silnik
Hand brake status	Foot brake status	Foot brake status	Foot brake status	Slink pracuje	Engine run	Obrotowy silnik	Tach output	Obrotowy silnik	Obrotowy silnik	Obrotowy silnik	Obrotowy silnik

Uwagi: w wersji europejskiej może nie działać wejście 5/12
 Comments: In European version way-out may not work 5/12
 Примечание: в европейской версии может не работать вход 5/12

AUDI R8 (42)

rok year 2008 →

z i bez Keyless System with and without Keyless System с и без - Keyless System

program № programme № 111

od from 14.10.2010

złącze / connector / разъем - 10 PIN									
1	2	3	4	5	6	7	8	9	10
CAN-H	CAN-H	CAN-L	CAN-L	+12 V	+12 V	+12 B	Masa	Stacyjka	Wyjście S-BUS
CAN-H	CAN-H	CAN-L	CAN-L	+12 V	+12 V	+12 B	Ground	Stacyjka	Wyjście S-BUS
CAN-L	CAN-L	CAN-L	CAN-L	+12 V	+12 V	+12 B	Ground	Stacyjka	Wyjście S-BUS
CAN-L	CAN-L	CAN-L	CAN-L	+12 V	+12 V	+12 B	Ground	Stacyjka	Wyjście S-BUS

złącze / connector / разъем - 4 PIN			
1	2	3	4
Drzwi kierowcy	Drzwi pasażerów	Bagażnik i slinik	Status uzbrojenia
Driver door sense	Passing door sense	Trunk sense	Armed state
Door sense	Passing door sense	Trunk sense	Armed state
Door sense	Passing door sense	Trunk sense	Armed state

złącze / connector / разъем - 12 PIN											
1	2	3	4	5	6	7	8	9	10	11	12
Hamulec ręczny	Hamulec nożny	Hamulec nożny	Hamulec nożny	Slinik pracuje	Engine run	Obrotowy silnik	Tach output	Obrotowy silnik	Obrotowy silnik	Obrotowy silnik	Obrotowy silnik
Hand brake status	Foot brake status	Foot brake status	Foot brake status	Slink pracuje	Engine run	Obrotowy silnik	Tach output	Obrotowy silnik	Obrotowy silnik	Obrotowy silnik	Obrotowy silnik
Hand brake status	Foot brake status	Foot brake status	Foot brake status	Slink pracuje	Engine run	Obrotowy silnik	Tach output	Obrotowy silnik	Obrotowy silnik	Obrotowy silnik	Obrotowy silnik
Hand brake status	Foot brake status	Foot brake status	Foot brake status	Slink pracuje	Engine run	Obrotowy silnik	Tach output	Obrotowy silnik	Obrotowy silnik	Obrotowy silnik	Obrotowy silnik

Uwagi: funkcja 9/12 działa tylko przy otwartym centralnym zamku
 Comments: Function 9/12 works only with central locking opened.
 Примечание: функция 9/12 действует только при открытом замке

AUDI TT (8J)

rok year 2010 →

z i bez Keyless System with and without Keyless System с и без - Keyless System

program № programme № 173

od from 26.01.2012

złącze / connector / разъем - 10 PIN									
1	2	3	4	5	6	7	8	9	10
CAN-H	CAN-H	CAN-L	CAN-L	+12 V	+12 V	+12 B	Masa	Stacyjka	Wyjście S-BUS
CAN-H	CAN-H	CAN-L	CAN-L	+12 V	+12 V	+12 B	Ground	Stacyjka	Wyjście S-BUS
CAN-L	CAN-L	CAN-L	CAN-L	+12 V	+12 V	+12 B	Ground	Stacyjka	Wyjście S-BUS
CAN-L	CAN-L	CAN-L	CAN-L	+12 V	+12 V	+12 B	Ground	Stacyjka	Wyjście S-BUS

złącze / connector / разъем - 4 PIN			
1	2	3	4
Drzwi kierowcy	Drzwi pasażerów	Bagażnik i slinik	Status uzbrojenia
Driver door sense	Passing door sense	Trunk sense	Armed state
Door sense	Passing door sense	Trunk sense	Armed state
Door sense	Passing door sense	Trunk sense	Armed state

złącze / connector / разъем - 12 PIN											
1	2	3	4	5	6	7	8	9	10	11	12
Hamulec ręczny	Hamulec nożny	Hamulec nożny	Hamulec nożny	Slinik pracuje	Engine run	Obrotowy silnik	Tach output	Obrotowy silnik	Obrotowy silnik	Obrotowy silnik	Obrotowy silnik
Hand brake status	Foot brake status	Foot brake status	Foot brake status	Slink pracuje	Engine run	Obrotowy silnik	Tach output	Obrotowy silnik	Obrotowy silnik	Obrotowy silnik	Obrotowy silnik
Hand brake status	Foot brake status	Foot brake status	Foot brake status	Slink pracuje	Engine run	Obrotowy silnik	Tach output	Obrotowy silnik	Obrotowy silnik		

BMW X6 (E71)

rok year 2008 →
god

z i bez Keyless System
with and without Keyless System
с и без - Keyless System

program №
programme №
программа № 118

od from 21.03.2011
ot

złącze / connector / разъем - 10 PIN									
1	2	3	4	5	6	7	8	9	10
CAN-H	CAN-H	CAN-H	CAN-L	CAN-L	+12 V	+12 V	+12 V	Masa	Ground
CAN-H	CAN-H	CAN-H	CAN-L	CAN-L	+12 V	+12 V	+12 V	Masa	Ground
CAN-H	CAN-H	CAN-H	CAN-L	CAN-L	+12 V	+12 V	+12 V	Masa	Ground
CAN-H	CAN-H	CAN-H	CAN-L	CAN-L	+12 V	+12 V	+12 V	Masa	Ground
CAN-H	CAN-H	CAN-H	CAN-L	CAN-L	+12 V	+12 V	+12 V	Masa	Ground
CAN-H	CAN-H	CAN-H	CAN-L	CAN-L	+12 V	+12 V	+12 V	Masa	Ground
CAN-H	CAN-H	CAN-H	CAN-L	CAN-L	+12 V	+12 V	+12 V	Masa	Ground
CAN-H	CAN-H	CAN-H	CAN-L	CAN-L	+12 V	+12 V	+12 V	Masa	Ground
CAN-H	CAN-H	CAN-H	CAN-L	CAN-L	+12 V	+12 V	+12 V	Masa	Ground
CAN-H	CAN-H	CAN-H	CAN-L	CAN-L	+12 V	+12 V	+12 V	Masa	Ground

złącze / connector / разъем - 4 PIN			
1	2	3	4
Drzwi kierowcy	Driver door sense	Drzwi водителя	Driver door sense
Drzwi pasażerów	Passang. door sense	Drzwi пассажиров	Passang. door sense
Wagażnik i silnik	Trunk sense	Багажник	Trunk sense
Status uzbrojenia	Armed state	Статус штатной сир.	Armed state
Status szklanej sir.	Armed state	Статус штатной сир.	Armed state

złącze / connector / разъем - 12 PIN											
1	2	3	4	5	6	7	8	9	10	11	12
Hamulec ręczny	Hand brake status	Ручной тормоз	Hamulec nożny	Foot brake status	Ножной тормоз	Silnik prądu	Engine run	Двигатель заведен	Obrotu silnika	Tach output	Обороты двигателя
Hamulec ręczny	Hand brake status	Ручной тормоз	Hamulec nożny	Foot brake status	Ножной тормоз	Silnik prądu	Engine run	Двигатель заведен	Obrotu silnika	Tach output	Обороты двигателя
Hamulec ręczny	Hand brake status	Ручной тормоз	Hamulec nożny	Foot brake status	Ножной тормоз	Silnik prądu	Engine run	Двигатель заведен	Obrotu silnika	Tach output	Обороты двигателя
Hamulec ręczny	Hand brake status	Ручной тормоз	Hamulec nożny	Foot brake status	Ножной тормоз	Silnik prądu	Engine run	Двигатель заведен	Obrotu silnika	Tach output	Обороты двигателя
Hamulec ręczny	Hand brake status	Ручной тормоз	Hamulec nożny	Foot brake status	Ножной тормоз	Silnik prądu	Engine run	Двигатель заведен	Obrotu silnika	Tach output	Обороты двигателя
Hamulec ręczny	Hand brake status	Ручной тормоз	Hamulec nożny	Foot brake status	Ножной тормоз	Silnik prądu	Engine run	Двигатель заведен	Obrotu silnika	Tach output	Обороты двигателя
Hamulec ręczny	Hand brake status	Ручной тормоз	Hamulec nożny	Foot brake status	Ножной тормоз	Silnik prądu	Engine run	Двигатель заведен	Obrotu silnika	Tach output	Обороты двигателя
Hamulec ręczny	Hand brake status	Ручной тормоз	Hamulec nożny	Foot brake status	Ножной тормоз	Silnik prądu	Engine run	Двигатель заведен	Obrotu silnika	Tach output	Обороты двигателя
Hamulec ręczny	Hand brake status	Ручной тормоз	Hamulec nożny	Foot brake status	Ножной тормоз	Silnik prądu	Engine run	Двигатель заведен	Obrotu silnika	Tach output	Обороты двигателя
Hamulec ręczny	Hand brake status	Ручной тормоз	Hamulec nożny	Foot brake status	Ножной тормоз	Silnik prądu	Engine run	Двигатель заведен	Obrotu silnika	Tach output	Обороты двигателя
Hamulec ręczny	Hand brake status	Ручной тормоз	Hamulec nożny	Foot brake status	Ножной тормоз	Silnik prądu	Engine run	Двигатель заведен	Obrotu silnika	Tach output	Обороты двигателя

Uwagi: dla auta z systemem Keyless należy ustawić program 137 wejścia 10/12 i 12/12 działają analogicznie jak wkładka kierowcy
 Comments: for car with Keyless system, program 137 has to be set. inputs 10/12 and 12/12 works like driver's door lock
 Примечание: для а/м с Keyless следует установить программу 137 входу 10/12 и 12/12 управляют аналогично как личинка на двери водителя

BMW Z4 (E89)

rok year 2009 →
god

z i bez Keyless System
with and without Keyless System
с и без - Keyless System

program №
programme №
программа № 118

od from 21.03.2011
ot

złącze / connector / разъем - 10 PIN									
1	2	3	4	5	6	7	8	9	10
CAN-H	CAN-H	CAN-H	CAN-L	CAN-L	+12 V	+12 V	+12 V	Masa	Ground
CAN-H	CAN-H	CAN-H	CAN-L	CAN-L	+12 V	+12 V	+12 V	Masa	Ground
CAN-H	CAN-H	CAN-H	CAN-L	CAN-L	+12 V	+12 V	+12 V	Masa	Ground
CAN-H	CAN-H	CAN-H	CAN-L	CAN-L	+12 V	+12 V	+12 V	Masa	Ground
CAN-H	CAN-H	CAN-H	CAN-L	CAN-L	+12 V	+12 V	+12 V	Masa	Ground
CAN-H	CAN-H	CAN-H	CAN-L	CAN-L	+12 V	+12 V	+12 V	Masa	Ground
CAN-H	CAN-H	CAN-H	CAN-L	CAN-L	+12 V	+12 V	+12 V	Masa	Ground
CAN-H	CAN-H	CAN-H	CAN-L	CAN-L	+12 V	+12 V	+12 V	Masa	Ground
CAN-H	CAN-H	CAN-H	CAN-L	CAN-L	+12 V	+12 V	+12 V	Masa	Ground
CAN-H	CAN-H	CAN-H	CAN-L	CAN-L	+12 V	+12 V	+12 V	Masa	Ground

złącze / connector / разъем - 4 PIN			
1	2	3	4
Drzwi kierowcy	Driver door sense	Drzwi водителя	Driver door sense
Drzwi pasażerów	Passang. door sense	Drzwi пассажиров	Passang. door sense
Wagażnik i silnik	Trunk sense	Багажник	Trunk sense
Status uzbrojenia	Armed state	Статус штатной сир.	Armed state
Status szklanej sir.	Armed state	Статус штатной сир.	Armed state

złącze / connector / разъем - 12 PIN											
1	2	3	4	5	6	7	8	9	10	11	12
Hamulec ręczny	Hand brake status	Ручной тормоз	Hamulec nożny	Foot brake status	Ножной тормоз	Silnik prądu	Engine run	Двигатель заведен	Obrotu silnika	Tach output	Обороты двигателя
Hamulec ręczny	Hand brake status	Ручной тормоз	Hamulec nożny	Foot brake status	Ножной тормоз	Silnik prądu	Engine run	Двигатель заведен	Obrotu silnika	Tach output	Обороты двигателя
Hamulec ręczny	Hand brake status	Ручной тормоз	Hamulec nożny	Foot brake status	Ножной тормоз	Silnik prądu	Engine run	Двигатель заведен	Obrotu silnika	Tach output	Обороты двигателя
Hamulec ręczny	Hand brake status	Ручной тормоз	Hamulec nożny	Foot brake status	Ножной тормоз	Silnik prądu	Engine run	Двигатель заведен	Obrotu silnika	Tach output	Обороты двигателя
Hamulec ręczny	Hand brake status	Ручной тормоз	Hamulec nożny	Foot brake status	Ножной тормоз	Silnik prądu	Engine run	Двигатель заведен	Obrotu silnika	Tach output	Обороты двигателя
Hamulec ręczny	Hand brake status	Ручной тормоз	Hamulec nożny	Foot brake status	Ножной тормоз	Silnik prądu	Engine run	Двигатель заведен	Obrotu silnika	Tach output	Обороты двигателя
Hamulec ręczny	Hand brake status	Ручной тормоз	Hamulec nożny	Foot brake status	Ножной тормоз	Silnik prądu	Engine run	Двигатель заведен	Obrotu silnika	Tach output	Обороты двигателя
Hamulec ręczny	Hand brake status	Ручной тормоз	Hamulec nożny	Foot brake status	Ножной тормоз	Silnik prądu	Engine run	Двигатель заведен	Obrotu silnika	Tach output	Обороты двигателя
Hamulec ręczny	Hand brake status	Ручной тормоз	Hamulec nożny	Foot brake status	Ножной тормоз	Silnik prądu	Engine run	Двигатель заведен	Obrotu silnika	Tach output	Обороты двигателя
Hamulec ręczny	Hand brake status	Ручной тормоз	Hamulec nożny	Foot brake status	Ножной тормоз	Silnik prądu	Engine run	Двигатель заведен	Obrotu silnika	Tach output	Обороты двигателя
Hamulec ręczny	Hand brake status	Ручной тормоз	Hamulec nożny	Foot brake status	Ножной тормоз	Silnik prądu	Engine run	Двигатель заведен	Obrotu silnika	Tach output	Обороты двигателя

Uwagi: dla auta z systemem Keyless należy ustawić program 137 wejścia 10/12 i 12/12 działają analogicznie jak wkładka kierowcy
 Comments: for car with Keyless system, program 137 has to be set. inputs 10/12 and 12/12 works like driver's door lock
 Примечание: для а/м с Keyless следует установить программу 137 входу 10/12 и 12/12 управляют аналогично как личинка на двери водителя

CADILLAC BLS 2006 rok year год 2006 program № programme № программа № 126 od from от 17.11.2009

złącze / connector / разъём - 10 PIN										złącze / connector / разъём - 4 PIN				złącze / connector / разъём - 12 PIN																																																																					
1	2	3	4	5	6	7	8	9	10	1	2	3	4	1	2	3	4	5	6	7	8	9	10	11	12																																																										
CAN-H	CAN-H	CAN-H	+12 V	+12 V	+12 V	Masa	Ground	Massa	Stacyjka Ignition	Alarm	Alarm	Trzeźwa sygnalizacja	Wyjście S-BUS	Wyjście S-BUS	Wyjście S-BUS	Kanot	Wj. analogowe kierunk.	Analog turn signal input	Wj. analogowe kierunk.	Analog turn signal out	Wj. analogowe kierunk.	Analog turn signal out	Wyjście analog. powорот.	Połączysz z CAN-H	Connect to CAN-H	Соединить с CAN-H	Drzwi kierowcy	Driver door sense	Дверь водителя	Drzwi pasażerów	Passing. door sense	Двери пассажиров	Bagażnik / silnik	Trunk sense	Bagażnik	Status uzbrojenia	Armed state	Status szklanej ścinki.	Hamulec ręczny	Hand brake status	Ручной тормоз	Hamulec nożny	Foot brake status	Ножной тормоз	Slink pracuje	Engine run	Двигатель заведен	Obrotowy silnik	Tach output	Обороты двигателя	Syrena / klakson	Horn control	Сирена / Klakson	Hamulec ręczny	Hand brake status	Ручной тормоз	Hamulec nożny	Foot brake status	Ножной тормоз	Slink pracuje	Engine run	Двигатель заведен	Obrotowy silnik	Tach output	Обороты двигателя	Syrena / klakson	Horn control	Сирена / Klakson	Kierunkowskazy	Turn signal control	Поворотники	Owórz bagażnik	Trunk release	Otwieranie bagażnika	Otwórz wszyz. drzwi	All doors unlock	Otmir. всех дверей	Otwórz drzwi kierowcy	Driver door unlock	Otmir. водит. двери	Zamknij wszyz. drzwi	All doors lock	Запир. всех дверей

Uwagi: do poprawnego działania wejść wysyłających komendy w CAN należy jednokrotnie zamknąć i otworzyć auto z oryginalnego pilota

Comments: for correct operating of CAN network signals sending ways-in, car has to be once closed and opened with fabric remote control.

Примечание: для правильной работы входов, подающих коман. в CAN следует однокр. закрыть и открыть а/м при помощи штатного брелока

CADILLAC CTS COUPE 2010 rok year год 2010 program № programme № программа № 227 od from от 29.06.2010

złącze / connector / разъём - 10 PIN										złącze / connector / разъём - 4 PIN				złącze / connector / разъём - 12 PIN																																																						
1	2	3	4	5	6	7	8	9	10	1	2	3	4	1	2	3	4	5	6	7	8	9	10	11	12																																											
CAN-H	CAN-H	CAN-H	+12 V	+12 V	+12 V	Masa	Ground	Massa	Stacyjka Ignition	Alarm	Alarm	Trzeźwa sygnalizacja	Wyjście S-BUS	Wyjście S-BUS	Wyjście S-BUS	Kanot	Wj. analogowe kierunk.	Analog turn signal input	Wj. analogowe kierunk.	Analog turn signal out	Wj. analogowe kierunk.	Analog turn signal out	Wyjście analog. powорот.	Połączysz z CAN-H	Connect to CAN-H	Соединить с CAN-H	Drzwi kierowcy	Driver door sense	Дверь водителя	Drzwi pasażerów	Passing. door sense	Двери пассажиров	Bagażnik / silnik	Trunk sense	Bagażnik	Status uzbrojenia	Armed state	Status szklanej ścinki.	Hamulec ręczny	Hand brake status	Ручной тормоз	Hamulec nożny	Foot brake status	Ножной тормоз	Slink pracuje	Engine run	Двигатель заведен	Obrotowy silnik	Tach output	Обороты двигателя	Syrena / klakson	Horn control	Сирена / Klakson	Kierunkowskazy	Turn signal control	Поворотники	Owórz bagażnik	Trunk release	Otwieranie bagażnika	Otwórz wszyz. drzwi	All doors unlock	Otmir. всех дверей	Otwórz drzwi kierowcy	Driver door unlock	Otmir. водит. двери	Zamknij wszyz. drzwi	All doors lock	Запир. всех дверей

Uwagi: wejście 5/12 uruchamia/gasi silnik wejście 8/12 steruje jednocześnie światłami i klaksonem input 5/12 control engine run and engine stop. input 8/12 control lights and siren. вход 5/12 заводит и выключает двигатель вход 8/12 будет управлять светом и сиреной

Comments: input 5/12 control engine run and engine stop. input 8/12 control lights and siren. вход 5/12 заводит и выключает двигатель вход 8/12 будет управлять светом и сиреной

Примечание: вход 5/12 заводит и выключает двигатель вход 8/12 будет управлять светом и сиреной

CADILLAC CTS 2008 rok year год 2008 program № programme № программа № 227 od from от 16.11.2009

złącze / connector / разъём - 10 PIN										złącze / connector / разъём - 4 PIN				złącze / connector / разъём - 12 PIN																																																						
1	2	3	4	5	6	7	8	9	10	1	2	3	4	1	2	3	4	5	6	7	8	9	10	11	12																																											
CAN-H	CAN-H	CAN-H	+12 V	+12 V	+12 V	Masa	Ground	Massa	Stacyjka Ignition	Alarm	Alarm	Trzeźwa sygnalizacja	Wyjście S-BUS	Wyjście S-BUS	Wyjście S-BUS	Kanot	Wj. analogowe kierunk.	Analog turn signal input	Wj. analogowe kierunk.	Analog turn signal out	Wj. analogowe kierunk.	Analog turn signal out	Wyjście analog. powорот.	Połączysz z CAN-H	Connect to CAN-H	Соединить с CAN-H	Drzwi kierowcy	Driver door sense	Дверь водителя	Drzwi pasażerów	Passing. door sense	Двери пассажиров	Bagażnik / silnik	Trunk sense	Bagażnik	Status uzbrojenia	Armed state	Status szklanej ścinki.	Hamulec ręczny	Hand brake status	Ручной тормоз	Hamulec nożny	Foot brake status	Ножной тормоз	Slink pracuje	Engine run	Двигатель заведен	Obrotowy silnik	Tach output	Обороты двигателя	Syrena / klakson	Horn control	Сирена / Klakson	Kierunkowskazy	Turn signal control	Поворотники	Owórz bagażnik	Trunk release	Otwieranie bagażnika	Otwórz wszyz. drzwi	All doors unlock	Otmir. всех дверей	Otwórz drzwi kierowcy	Driver door unlock	Otmir. водит. двери	Zamknij wszyz. drzwi	All doors lock	Запир. всех дверей

Uwagi: wejście 5/12 uruchamia/gasi silnik wejście 8/12 steruje jednocześnie światłami i klaksonem input 5/12 control engine run and engine stop. input 8/12 control lights and siren. вход 5/12 заводит и выключает двигатель вход 8/12 будет управлять светом и сиреной

Comments: input 5/12 control engine run and engine stop. input 8/12 control lights and siren. вход 5/12 заводит и выключает двигатель вход 8/12 будет управлять светом и сиреной

Примечание: вход 5/12 заводит и выключает двигатель вход 8/12 будет управлять светом и сиреной

CADILLAC ESCALADE 2007 rok year год 2007 program № programme № программа № 198 od from от 25.06.2009

złącze / connector / разъём - 10 PIN										złącze / connector / разъём - 4 PIN				złącze / connector / разъём - 12 PIN																																																						
1	2	3	4	5	6	7	8	9	10	1	2	3	4	1	2	3	4	5	6	7	8	9	10	11	12																																											
CAN-H	CAN-H	CAN-H	+12 V	+12 V	+12 V	Masa	Ground	Massa	Stacyjka Ignition	Alarm	Alarm	Trzeźwa sygnalizacja	Wyjście S-BUS	Wyjście S-BUS	Wyjście S-BUS	Kanot	Wj. analogowe kierunk.	Analog turn signal input	Wj. analogowe kierunk.	Analog turn signal out	Wj. analogowe kierunk.	Analog turn signal out	Wyjście analog. powорот.	Połączysz z CAN-H	Connect to CAN-H	Соединить с CAN-H	Drzwi kierowcy	Driver door sense	Дверь водителя	Drzwi pasażerów	Passing. door sense	Двери пассажиров	Bagażnik / silnik	Trunk sense	Bagażnik	Status uzbrojenia	Armed state	Status szklanej ścinki.	Hamulec ręczny	Hand brake status	Ручной тормоз	Hamulec nożny	Foot brake status	Ножной тормоз	Slink pracuje	Engine run	Двигатель заведен	Obrotowy silnik	Tach output	Обороты двигателя	Syrena / klakson	Horn control	Сирена / Klakson	Kierunkowskazy	Turn signal control	Поворотники	Owórz bagażnik	Trunk release	Otwieranie bagażnika	Otwórz wszyz. drzwi	All doors unlock	Otmir. всех дверей	Otwórz drzwi kierowcy	Driver door unlock	Otmir. водит. двери	Zamknij wszyz. drzwi	All doors lock	Запир. всех дверей

Uwagi: wejście 5/12 uruchamia/gasi silnik wejście 9/12 steruje otwarciem szyby w trywie bagażnika input 5/12 control engine run and engine stop. input 9/12 opens the window in trunk door input 8/12 control lights and siren. input 7/12 opens/close trunk door вход 5/12 заводит и выключает двигатель вход 9/12 управляет стеклом в крышке багажника вход 8/12 будет управлять светом и сиреной вход 7/12 упр. открытием/закрытием крышки багажника

Comments: input 5/12 control engine run and engine stop. input 9/12 opens the window in trunk door input 8/12 control lights and siren. input 7/12 opens/close trunk door вход 5/12 заводит и выключает двигатель вход 9/12 управляет стеклом в крышке багажника вход 8/12 будет управлять светом и сиреной вход 7/12 упр. открытием/закрытием крышки багажника

Примечание: вход 5/12 заводит и выключает двигатель вход 9/12 управляет стеклом в крышке багажника вход 8/12 будет управлять светом и сиреной вход 7/12 упр. открытием/закрытием крышки багажника

CADILLAC SRX 2010 rok year год 2010 program № programme № программа № 243 od from от 07.07.2011 z i bez Keyless System with and without Keyless System с и без - Keyless System

złącze / connector / разъём - 10 PIN										złącze / connector / разъём - 4 PIN				złącze / connector / разъём - 12 PIN																																																					
1	2	3	4	5	6	7	8	9	10	1	2	3	4	1	2	3	4	5	6	7	8	9	10	11	12																																										
CAN-H	CAN-H	CAN-L	+12 V	+12 V	+12 V	Masa	Ground	Massa	Stacyjka Ignition	Alarm	Alarm	Trzeźwa sygnalizacja	Wyjście S-BUS	Wyjście S-BUS	Wyjście S-BUS	Kanot	Wj. analogowe kierunk.	Analog turn signal input	Wj. analogowe kierunk.	Analog turn signal out	Wj. analogowe kierunk.	Analog turn signal out	Wyjście analog. powорот.	Key in ignition	Ключ в замке зажигания	Drzwi kierowcy	Driver door sense	Дверь водителя	Drzwi pasażerów	Passing. door sense	Двери пассажиров	Bagażnik / silnik	Trunk sense	Bagażnik	Status uzbrojenia	Armed state	Status szklanej ścinki.	Hamulec ręczny	Hand brake status	Ручной тормоз	Hamulec nożny	Foot brake status	Ножной тормоз	Slink pracuje	Engine run	Двигатель заведен	Obrotowy silnik	Tach output	Обороты двигателя	Domknięcie szyby	Comfort closure	Защ. стеклоподъёмн.	Kierunkowskazy	Turn signal control	Поворотники	Owórz bagażnik	Trunk release	Otwieranie bagażnika	Otwórz wszyz. drzwi	All doors unlock	Otmir. всех дверей	Otwórz drzwi kierowcy	Driver door unlock	Otmir. водит. двери	Zamknij wszyz. drzwi	All doors lock	Запир. всех дверей

Uwagi: wejście 5/12 uruchamia/gasi silnik wejście 8/12 steruje jednocześnie światłami i klaksonem input 5/12 control engine run and engine stop. input 9/12 opens the window in trunk door input 8/12 control lights and siren. input 7/12 opens/close trunk door вход 5/12 заводит и выключает двигатель вход 9/12 управляет стеклом в крышке багажника вход 8/12 будет управлять светом и сиреной вход 7/12 упр. открытием/закрытием крышки багажника

Comments: input 5/12 control engine run and engine stop. input 9/12 opens the window in trunk door input 8/12 control lights and siren. input 7/12 opens/close trunk door вход 5/12 заводит и выключает двигатель вход 9/12 управляет стеклом в крышке багажника вход 8/12 будет управлять светом и сиреной вход 7/12 упр. открытием/закрытием крышки багажника

Примечание: вход 5/12 заводит и выключает двигатель вход 9/12 управляет стеклом в крышке багажника вход 8/12 будет управлять светом и сиреной вход 7/12 упр. открытием/закрытием крышки багажника

CADILLAC SRX 2010 rok year год 2010 program № programme № программа № 183 od from от 07.07.2011 z i bez Keyless System with and without Keyless System с и без - Keyless System

złącze / connector / разъём - 10 PIN										złącze / connector / разъём - 4 PIN				złącze / connector / разъём - 12 PIN																																																					
1	2	3	4	5	6	7	8	9	10	1	2	3	4	1	2	3	4	5	6	7	8	9	10	11	12																																										
CAN-H	CAN-H	CAN-H	+12 V	+12 V	+12 V	Masa	Ground	Massa	Stacyjka Ignition	Alarm	Alarm	Trzeźwa sygnalizacja	Wyjście S-BUS	Wyjście S-BUS	Wyjście S-BUS	Kanot	Wj. analogowe kierunk.	Analog turn signal input	Wj. analogowe kierunk.	Analog turn signal out	Wj. analogowe kierunk.	Analog turn signal out	Wyjście analog. powорот.	Key in ignition	Ключ в замке зажигания	Drzwi kierowcy	Driver door sense	Дверь водителя	Drzwi pasażerów	Passing. door sense	Двери пассажиров	Bagażnik / silnik	Trunk sense	Bagażnik	Status uzbrojenia	Armed state	Status szklanej ścinki.	Hamulec ręczny	Hand brake status	Ручной тормоз	Hamulec nożny	Foot brake status	Ножной тормоз	Slink pracuje	Engine run	Двигатель заведен	Obrotowy silnik	Tach output	Обороты двигателя	Domknięcie szyby	Comfort closure	Защ. стеклоподъёмн.	Kierunkowskazy	Turn signal control	Поворотники	Owórz bagażnik	Trunk release	Otwieranie bagażnika	Otwórz wszyz. drzwi	All doors unlock	Otmir. всех дверей	Otwórz drzwi kierowcy	Driver door unlock	Otmir. водит. двери	Zamknij wszyz. drzwi	All doors lock	Запир. всех дверей

Uwagi: wejście 5/12 uruchamia/gasi silnik wejście 8/12 steruje jednocześnie światłami i klaksonem input 5/12 control engine run and engine stop. input 9/12 opens the window in trunk door input 8/12 control lights and siren. input 7/12 opens/close trunk door вход 5/12 заводит и выключает двигатель вход 9/12 управляет стеклом в крышке багажника вход 8/12 будет управлять светом и сиреной вход 7/12 упр. открытием/закрытием крышки багажника

Comments: input 5/12 control engine run and engine stop. input 9/12 opens the window in trunk door input 8/12 control lights and siren. input 7/12 opens/close trunk door вход 5/12 заводит и выключает двигатель вход 9/12 управляет стеклом в крышке багажника вход 8/12 будет управлять светом и сиреной вход 7/12 упр. открытием/закрытием крышки багажника

Примечание: вход 5/12 заводит и выключает двигатель вход 9/12 управляет стеклом в крышке багажника вход 8/12 будет управлять светом и сиреной вход 7/12 упр. открытием/закрытием крышки багажника

CADILLAC SRXrok
year
год **2007** →program №
programme №
программа № **198** od
from
от **25.06.2009**

złącze / connector / разъём - 10 PIN									
1	2	3	4	5	6	7	8	9	10
CAN-H	CAN-H	CAN-H	+12 V	+12 V	+12 V	Masa	Ground	Massa	Szacujka

złącze / connector / разъём - 4 PIN			
1	2	3	4
Drzwi kierowcy	Driver door sense	Drzwi водителя	Drzwi pasażerów

złącze / connector / разъём - 12 PIN															
1	2	3	4	5	6	7	8	9	10	11	12				
Hamulec ręczny	Hand brake status	Ручной тормоз	Hamulec nożny	Foot brake status	Ножной тормоз	Siłnik prądu	Engine run	Двигатель заведен	Obrotu silnika	Tach output	Обороты двигателя				

Uwagi: wejście 8/12 steruje jednocześnie światłami i klacsonem wejście 7/12 steruje otwarciem/zamykaniem pokrywy bagażnika

Comments: input 8/12 control lights and siren. input 7/12 opens/close trunk door

Примечание: вход 8/12 будет управлять светом и сиреной вход 7/12 упр. открытием/закрытием крышки багажника

CADILLAC STSrok
year
год **2008** →z i bez Keyless System
with and without Keyless System
с и без - Keyless Systemprogram №
programme №
программа № **229** od
from
от **17.11.2009**

złącze / connector / разъём - 10 PIN									
1	2	3	4	5	6	7	8	9	10
CAN-H	CAN-H	CAN-H	+12 V	+12 V	+12 V	Masa	Ground	Massa	Szacujka

złącze / connector / разъём - 4 PIN			
1	2	3	4
Drzwi kierowcy	Driver door sense	Drzwi водителя	Drzwi pasażerów

złącze / connector / разъём - 12 PIN															
1	2	3	4	5	6	7	8	9	10	11	12				
Hamulec ręczny	Hand brake status	Ручной тормоз	Hamulec nożny	Foot brake status	Ножной тормоз	Siłnik prądu	Engine run	Двигатель заведен	Obrotu silnika	Tach output	Обороты Двигателя				

Uwagi:

Comments:

Примечание:

CHEVROLET CAPTIVA

rok year год 2007 →

program № programme № программа № 149 od from от 02.02.2009

złącze / connector / разъём - 10 PIN										złącze / connector / разъём - 4 PIN				złącze / connector / разъём - 12 PIN											
1	2	3	4	5	6	7	8	9	10	1	2	3	4	1	2	3	4	5	6	7	8	9	10	11	12
CAN-H	CAN-H	CAN-H	+12 V	+12 V	+12 V	Masa	Ground	Masa	Slacujka	Drzwi kierowcy	Driver door sense	Drzwi pasażerów	Passing door sense	Hamulec ręczny	Hand brake status	Ręczny тормоз	Hamulec nożny	Foot brake status	Ножной тормоз	Slink prasuje	Engine run	Двигатель заведен	Obrotu silnika	Tach output	
CAN-H	CAN-H	CAN-H	+12 V	+12 V	+12 V	Masa	Ground	Masa	Slacujka	Drzwi kierowcy	Driver door sense	Drzwi pasażerów	Passing door sense	Hamulec ręczny	Hand brake status	Ręczny тормоз	Hamulec nożny	Foot brake status	Ножной тормоз	Slink prasuje	Engine run	Двигатель заведен	Obrotu silnika	Tach output	
CAN-H	CAN-H	CAN-H	+12 V	+12 V	+12 V	Masa	Ground	Masa	Slacujka	Drzwi kierowcy	Driver door sense	Drzwi pasażerów	Passing door sense	Hamulec ręczny	Hand brake status	Ręczny тормоз	Hamulec nożny	Foot brake status	Ножной тормоз	Slink prasuje	Engine run	Двигатель заведен	Obrotu silnika	Tach output	

Uwagi: Comments: Примечание:

CHEVROLET CRUZE

rok year год 2009 →

z i bez Keyless System with and without Keyless System с и без - Keyless System program № programme № программа № 243 od from от 07.07.2011

złącze / connector / разъём - 10 PIN										złącze / connector / разъём - 4 PIN				złącze / connector / разъём - 12 PIN											
1	2	3	4	5	6	7	8	9	10	1	2	3	4	1	2	3	4	5	6	7	8	9	10	11	12
CAN-H	CAN-H	CAN-H	+12 V	+12 V	+12 V	Masa	Ground	Masa	Slacujka	Drzwi kierowcy	Driver door sense	Drzwi pasażerów	Passing door sense	Hamulec ręczny	Hand brake status	Ręczny тормоз	Hamulec nożny	Foot brake status	Ножной тормоз	Slink prasuje	Engine run	Двигатель заведен	Obrotu silnika	Tach output	
CAN-H	CAN-H	CAN-H	+12 V	+12 V	+12 V	Masa	Ground	Masa	Slacujka	Drzwi kierowcy	Driver door sense	Drzwi pasażerów	Passing door sense	Hamulec ręczny	Hand brake status	Ręczny тормоз	Hamulec nożny	Foot brake status	Ножной тормоз	Slink prasuje	Engine run	Двигатель заведен	Obrotu silnika	Tach output	
CAN-H	CAN-H	CAN-H	+12 V	+12 V	+12 V	Masa	Ground	Masa	Slacujka	Drzwi kierowcy	Driver door sense	Drzwi pasażerów	Passing door sense	Hamulec ręczny	Hand brake status	Ręczny тормоз	Hamulec nożny	Foot brake status	Ножной тормоз	Slink prasuje	Engine run	Двигатель заведен	Obrotu silnika	Tach output	

Uwagi: Comments: Примечание:

CHEVROLET CRUZE

rok year год 2009 →

z i bez Keyless System with and without Keyless System с и без - Keyless System program № programme № программа № 183 od from от 07.07.2011

złącze / connector / разъём - 10 PIN										złącze / connector / разъём - 4 PIN				złącze / connector / разъём - 12 PIN											
1	2	3	4	5	6	7	8	9	10	1	2	3	4	1	2	3	4	5	6	7	8	9	10	11	12
CAN-H	CAN-H	CAN-H	+12 V	+12 V	+12 V	Masa	Ground	Masa	Slacujka	Drzwi kierowcy	Driver door sense	Drzwi pasażerów	Passing door sense	Hamulec ręczny	Hand brake status	Ręczny тормоз	Hamulec nożny	Foot brake status	Ножной тормоз	Slink prasuje	Engine run	Двигатель заведен	Obrotu silnika	Tach output	
CAN-H	CAN-H	CAN-H	+12 V	+12 V	+12 V	Masa	Ground	Masa	Slacujka	Drzwi kierowcy	Driver door sense	Drzwi pasażerów	Passing door sense	Hamulec ręczny	Hand brake status	Ręczny тормоз	Hamulec nożny	Foot brake status	Ножной тормоз	Slink prasuje	Engine run	Двигатель заведен	Obrotu silnika	Tach output	
CAN-H	CAN-H	CAN-H	+12 V	+12 V	+12 V	Masa	Ground	Masa	Slacujka	Drzwi kierowcy	Driver door sense	Drzwi pasażerów	Passing door sense	Hamulec ręczny	Hand brake status	Ręczny тормоз	Hamulec nożny	Foot brake status	Ножной тормоз	Slink prasuje	Engine run	Двигатель заведен	Obrotu silnika	Tach output	

Uwagi: jeżeli auto bez alarmu fabrycznego to należy ustawić program 215
Comments: if car is not equipped with fabric alarm system you need to set the 215 programme
Примечание: если автомобиль не имеет заводской сигнализации следует установить программу 215

CHEVROLET TAHOE

rok year год 2008 →

program № programme № программа № 198 od from от 25.06.2009

złącze / connector / разъём - 10 PIN										złącze / connector / разъём - 4 PIN				złącze / connector / разъём - 12 PIN											
1	2	3	4	5	6	7	8	9	10	1	2	3	4	1	2	3	4	5	6	7	8	9	10	11	12
CAN-H	CAN-H	CAN-H	+12 V	+12 V	+12 V	Masa	Ground	Masa	Slacujka	Drzwi kierowcy	Driver door sense	Drzwi pasażerów	Passing door sense	Hamulec ręczny	Hand brake status	Ręczny тормоз	Hamulec nożny	Foot brake status	Ножной тормоз	Slink prasuje	Engine run	Двигатель заведен	Obrotu silnika	Tach output	
CAN-H	CAN-H	CAN-H	+12 V	+12 V	+12 V	Masa	Ground	Masa	Slacujka	Drzwi kierowcy	Driver door sense	Drzwi pasażerów	Passing door sense	Hamulec ręczny	Hand brake status	Ręczny тормоз	Hamulec nożny	Foot brake status	Ножной тормоз	Slink prasuje	Engine run	Двигатель заведен	Obrotu silnika	Tach output	
CAN-H	CAN-H	CAN-H	+12 V	+12 V	+12 V	Masa	Ground	Masa	Slacujka	Drzwi kierowcy	Driver door sense	Drzwi pasażerów	Passing door sense	Hamulec ręczny	Hand brake status	Ręczny тормоз	Hamulec nożny	Foot brake status	Ножной тормоз	Slink prasuje	Engine run	Двигатель заведен	Obrotu silnika	Tach output	

Uwagi: wejście 5/12 uruchamia/gasi slink wejście 9/12 steruje otwieraniem szyby w pokrywie bagażnika
wejście 8/12 steruje jednocześnie światłami i klacsonem wejście 7/12 steruje otwieraniem/zamykaniem pokrywy bagażnika
input 5/12 control engine run and engine stop. input 9/12 opens the window in trunk door
input 8/12 control lights and siren. input 7/12 opens/close trunk door
Comments: вход 5/12 заводит и выключает двигатель вход 9/12 управляет стеклом в крышке багажника
вход 8/12 будет управлять светом и сиреной вход 7/12 управ. открытием/закрытием крышки багажника
Примечание:

CITROEN C3 PICASSO

rok year 2009 → год

program № programme № 192 od from 20.03.2009

złącze / connector / разъем - 10 PIN									
1	2	3	4	5	6	7	8	9	10
CAN-H	CAN-H	CAN-L	CAN-L	+12 V	+12 V	Ground	Stacyjka	Stacyjka	Stacyjka
CAN-H	CAN-H	CAN-L	CAN-L	+12 V	+12 V	Ground	Stacyjka	Stacyjka	Stacyjka

złącze / connector / разъем - 4 PIN			
1	2	3	4
Drzwi kierowcy	Drzwi kierowcy	Drzwi kierowcy	Drzwi kierowcy
Drzwi kierowcy	Drzwi kierowcy	Drzwi kierowcy	Drzwi kierowcy

złącze / connector / разъем - 12 PIN											
1	2	3	4	5	6	7	8	9	10	11	12
Hamulec ręczny	Hamulec ręczny	Hamulec ręczny	Hamulec ręczny	Hamulec ręczny	Hamulec ręczny	Hamulec ręczny	Hamulec ręczny	Hamulec ręczny	Hamulec ręczny	Hamulec ręczny	Hamulec ręczny
Hamulec ręczny	Hamulec ręczny	Hamulec ręczny	Hamulec ręczny	Hamulec ręczny	Hamulec ręczny	Hamulec ręczny	Hamulec ręczny	Hamulec ręczny	Hamulec ręczny	Hamulec ręczny	Hamulec ręczny

Uwagi: po włączeniu zapłonu przez ok. 2 sek wyjdzie 1/12 jest aktywne mimo że hamulec ręczny nie jest zaciągnięty

Comments: 2 seconds after the ignition starts, 1/12 way-in is active regardless of whether the hand break is off.

Примечание: после включения зажигания в течение ок 2 секунд выход 1/12 активен не смотря на то, что ам не поставлен на ручной тормоз

CITROEN C3 PICASSO

rok year 2009 → год

program № programme № 193 od from 16.03.2009

złącze / connector / разъем - 10 PIN									
1	2	3	4	5	6	7	8	9	10
CAN-H	CAN-H	CAN-L	CAN-L	+12 V	+12 V	Ground	Stacyjka	Stacyjka	Stacyjka
CAN-H	CAN-H	CAN-L	CAN-L	+12 V	+12 V	Ground	Stacyjka	Stacyjka	Stacyjka

złącze / connector / разъем - 4 PIN			
1	2	3	4
Drzwi kierowcy	Drzwi kierowcy	Drzwi kierowcy	Drzwi kierowcy
Drzwi kierowcy	Drzwi kierowcy	Drzwi kierowcy	Drzwi kierowcy

złącze / connector / разъем - 12 PIN											
1	2	3	4	5	6	7	8	9	10	11	12
Hamulec nożny	Hamulec nożny	Hamulec nożny	Hamulec nożny	Hamulec nożny	Hamulec nożny	Hamulec nożny	Hamulec nożny	Hamulec nożny	Hamulec nożny	Hamulec nożny	Hamulec nożny
Hamulec nożny	Hamulec nożny	Hamulec nożny	Hamulec nożny	Hamulec nożny	Hamulec nożny	Hamulec nożny	Hamulec nożny	Hamulec nożny	Hamulec nożny	Hamulec nożny	Hamulec nożny

Uwagi: jeżeli w aucie brak alarmu fabrycznego to przy pomocy komputera serwisowego/diagnostycznego należy aktywować (włączyć) alarm fabryczny, w przeciwnym wypadku wyjścia 6/10, 8/12, 1/4, 2/4, 3/4 nie działają

Comments: if the car does not have the manufacturer's alarm system, then the manufacturer's alarm system should be activated (switched on) through service/diagnostic computer, otherwise outputs 6/10, 8/12, 1/4, 2/4, 3/4 will not work.

Примечание: Если в автомобиле отсутствует штатная сигнализация, то при помощи диагностического компьютера следует включить штатную сигнализацию, в противном случае выходы 6/10, 8/12, 1/4, 2/4, 3/4 не работают

CITROEN C3 PICASSO *

rok year 2009 → год

program № programme № 143 od from 12.03.2009

złącze / connector / разъем - 10 PIN									
1	2	3	4	5	6	7	8	9	10
CAN-H	CAN-H	CAN-L	CAN-L	+12 V	+12 V	Ground	Stacyjka	Stacyjka	Stacyjka
CAN-H	CAN-H	CAN-L	CAN-L	+12 V	+12 V	Ground	Stacyjka	Stacyjka	Stacyjka

złącze / connector / разъем - 4 PIN			
1	2	3	4
Drzwi kierowcy	Drzwi kierowcy	Drzwi kierowcy	Drzwi kierowcy
Drzwi kierowcy	Drzwi kierowcy	Drzwi kierowcy	Drzwi kierowcy

złącze / connector / разъем - 12 PIN											
1	2	3	4	5	6	7	8	9	10	11	12
Hamulec nożny	Hamulec nożny	Hamulec nożny	Hamulec nożny	Hamulec nożny	Hamulec nożny	Hamulec nożny	Hamulec nożny	Hamulec nożny	Hamulec nożny	Hamulec nożny	Hamulec nożny
Hamulec nożny	Hamulec nożny	Hamulec nożny	Hamulec nożny	Hamulec nożny	Hamulec nożny	Hamulec nożny	Hamulec nożny	Hamulec nożny	Hamulec nożny	Hamulec nożny	Hamulec nożny

Uwagi: jeżeli w aucie brak alarmu fabrycznego to przy pomocy komputera serwisowego/diagnostycznego należy aktywować (włączyć) alarm fabryczny, w przeciwnym wypadku wyjścia 6/10, 7/12, 1/4, 2/4, 3/4, 4/4, 8/12 nie działają

Comments: if the car does not have the manufacturer's alarm system, then the manufacturer's alarm system should be activated (switched on) through service/diagnostic computer, otherwise outputs 6/10, 7/12, 1/4, 2/4, 3/4, 4/4, 8/12 will not work.

Примечание: Если в автомобиле отсутствует штатная сигнализация, то при помощи диагностического компьютера следует включить штатную сигнализацию, в противном случае выходы 6/10, 7/12, 1/4, 2/4, 3/4, 4/4, 8/12 не работают

CITROEN C4

rok year 2011 → год

program № programme № 298 od from 07.07.2011 z 1 bez Keyless System with and without Keyless System с и без - Keyless System

złącze / connector / разъем - 10 PIN									
1	2	3	4	5	6	7	8	9	10
CAN-H	CAN-H	CAN-L	CAN-L	+12 V	+12 V	Ground	Stacyjka	Stacyjka	Stacyjka
CAN-H	CAN-H	CAN-L	CAN-L	+12 V	+12 V	Ground	Stacyjka	Stacyjka	Stacyjka

złącze / connector / разъем - 4 PIN			
1	2	3	4
Drzwi kierowcy	Drzwi kierowcy	Drzwi kierowcy	Drzwi kierowcy
Drzwi kierowcy	Drzwi kierowcy	Drzwi kierowcy	Drzwi kierowcy

złącze / connector / разъем - 12 PIN											
1	2	3	4	5	6	7	8	9	10	11	12
Hamulec nożny	Hamulec nożny	Hamulec nożny	Hamulec nożny	Hamulec nożny	Hamulec nożny	Hamulec nożny	Hamulec nożny	Hamulec nożny	Hamulec nożny	Hamulec nożny	Hamulec nożny
Hamulec nożny	Hamulec nożny	Hamulec nożny	Hamulec nożny	Hamulec nożny	Hamulec nożny	Hamulec nożny	Hamulec nożny	Hamulec nożny	Hamulec nożny	Hamulec nożny	Hamulec nożny

Uwagi: jeżeli w aucie brak alarmu fabrycznego to przy pomocy komputera serwisowego/diagnostycznego należy aktywować (włączyć) alarm fabryczny, w przeciwnym wypadku wyjścia 6/10, 7/12, 1/4, 2/4, 3/4, 4/4, 8/12 nie działają

Comments: if the car does not have the manufacturer's alarm system, then the manufacturer's alarm system should be activated (switched on) through service/diagnostic computer, otherwise outputs 6/10, 7/12, 1/4, 2/4, 3/4, 4/4, 8/12 will not work.

Примечание: Если в автомобиле отсутствует штатная сигнализация, то при помощи диагностического компьютера следует включить штатную сигнализацию, в противном случае выходы 6/10, 7/12, 1/4, 2/4, 3/4, 4/4, 8/12 не работают

CITROEN C4

rok year 2007 → год

program № programme № 193 od from 16.03.2009

złącze / connector / разъем - 10 PIN									
1	2	3	4	5	6	7	8	9	10
CAN-H	CAN-H	CAN-L	CAN-L	+12 V	+12 V	Ground	Stacyjka	Stacyjka	Stacyjka
CAN-H	CAN-H	CAN-L	CAN-L	+12 V	+12 V	Ground	Stacyjka	Stacyjka	Stacyjka

złącze / connector / разъем - 4 PIN			
1	2	3	4
Drzwi kierowcy	Drzwi kierowcy	Drzwi kierowcy	Drzwi kierowcy
Drzwi kierowcy	Drzwi kierowcy	Drzwi kierowcy	Drzwi kierowcy

złącze / connector / разъем - 12 PIN											
1	2	3	4	5	6	7	8	9	10	11	12
Hamulec nożny	Hamulec nożny	Hamulec nożny	Hamulec nożny	Hamulec nożny	Hamulec nożny	Hamulec nożny	Hamulec nożny	Hamulec nożny	Hamulec nożny	Hamulec nożny	Hamulec nożny
Hamulec nożny	Hamulec nożny	Hamulec nożny	Hamulec nożny	Hamulec nożny	Hamulec nożny	Hamulec nożny	Hamulec nożny	Hamulec nożny	Hamulec nożny	Hamulec nożny	Hamulec nożny

Uwagi: jeżeli w aucie brak alarmu fabrycznego to przy pomocy komputera serwisowego/diagnostycznego należy aktywować (włączyć) alarm fabryczny, w przeciwnym wypadku wyjścia 6/10, 8/12, 1/4, 2/4, 3/4 nie działają

Comments: if the car does not have the manufacturer's alarm system, then the manufacturer's alarm system should be activated (switched on) through service/diagnostic computer, otherwise outputs 6/10, 8/12, 1/4, 2/4, 3/4 will not work.

Примечание: Если в автомобиле отсутствует штатная сигнализация, то при помощи диагностического компьютера следует включить штатную сигнализацию, в противном случае выходы 6/10, 8/12, 1/4, 2/4, 3/4 не работают

CITROEN C4 *

rok year 2007 → год

program № programme № 143 od from 12.03.2009

złącze / connector / разъем - 10 PIN									
1	2	3	4	5	6	7	8	9	10
CAN-H	CAN-H	CAN-L	CAN-L	+12 V	+12 V	Ground	Stacyjka	Stacyjka	Stacyjka
CAN-H	CAN-H	CAN-L	CAN-L	+12 V	+12 V	Ground	Stacyjka	Stacyjka	Stacyjka

złącze / connector / разъем - 4 PIN			
1	2	3	4
Drzwi kierowcy	Drzwi kierowcy	Drzwi kierowcy	Drzwi kierowcy
Drzwi kierowcy	Drzwi kierowcy	Drzwi kierowcy	Drzwi kierowcy

złącze / connector / разъем - 12 PIN											
1	2	3	4	5	6	7	8	9	10	11	12
Hamulec nożny	Hamulec nożny	Hamulec nożny	Hamulec nożny	Hamulec nożny	Hamulec nożny	Hamulec nożny	Hamulec nożny	Hamulec nożny	Hamulec nożny	Hamulec nożny	Hamulec nożny
Hamulec nożny	Hamulec nożny	Hamulec nożny	Hamulec nożny	Hamulec nożny	Hamulec nożny	Hamulec nożny	Hamulec nożny	Hamulec nożny	Hamulec nożny	Hamulec nożny	Hamulec nożny

Uwagi: jeżeli w aucie brak alarmu fabrycznego to przy pomocy komputera serwisowego/diagnostycznego należy aktywować (włączyć) alarm fabryczny, w przeciwnym wypadku wyjścia 6/10, 7/12, 1/4, 2/4, 3/4, 4/4, 8/12 nie działają

Comments: if the car does not have the manufacturer's alarm system, then the manufacturer's alarm system should be activated (switched on) through service/diagnostic computer, otherwise outputs 6/10, 7/12, 1/4, 2/4, 3/4, 4/4, 8/12 will not work.

Примечание: Если в автомобиле отсутствует штатная сигнализация, то при помощи диагностического компьютера следует включить штатную сигнализацию, в противном случае выходы 6/10, 7/12, 1/4, 2/4, 3/4, 4/4, 8/12 не работают

CITROEN C5 *										rok year год	2008 →	program № programme № программа №	143	od from от	12.03.2009																																		
złącze / connector / разъем - 10 PIN										złącze / connector / разъем - 4 PIN				złącze / connector / разъем - 12 PIN																																			
1	2	3	4	5	6	7	8	9	10	1	2	3	4	1	2	3	4	5	6	7	8	9	10	11	12																								
CAN-H	CAN-H	CAN-L	CAN-L	+12 V	+12 V	+12 B	Masa	Ground	Massa	Stacyjka	Stacyjka	Ignition	Alarm fabryczny++	Factory system alarm++	Тревога сигнализация++	Wyjście S-BUS	Wjeź analogowe kierunk	Analog turn signal input	Вход аналог. поворот.	Wj. analogowe kierunk	Analog turn signal out	Выход аналог. поворот.	Klucz w stacyjce	Key in ignition	Ключ в замке зажигания.	Drzwi kierowcy	Driver door sense	Дверь водителя	Drzwi pasażerów	Passing. door sense	Двери пассажиров	Wagażnik	Trunk sense	Багажник	Status uzbrojenia	Armed state	Status szklanej signt.	Hamulec nożny	Foot brake status	Ножной тормоз	Slink pracuje	Engine run	Двигатель заведен	Obrotы silnika	Tach output	Обороты двигателя	Kierunkowskazy	Turn signal control	Поворотники
Uwagi: jeżeli w aucie brak alarmu fabrycznego to przy pomocy komputera serwisowego/diagnostycznego należy aktywować (włączyć) alarm fabryczny, w przeciwnym wypadku wyjścia 6/10, 7/12, 1/4, 2/4, 3/4, 4/4, 8/12 nie działają										Comments: if the car does not have the manufacturer's alarm system, then the manufacturer's alarm system should be activated (switched on) through service/diagnostic computer, otherwise outputs 6/10, 7/12, 1/4, 2/4, 3/4, 4/4, 8/12 will not work.										Примечание: Если в автомобиле отсутствует штатная сигнализация, то при помощи диагностического компьютера следует включить штатную сигнализацию, в противном случае выходы 6/10, 7/12, 1/4, 2/4, 3/4, 4/4, 8/12 не работают																													

CITROEN C5										rok year год	2004 →	program № programme № программа №	193	od from от	16.03.2009																																		
złącze / connector / разъем - 10 PIN										złącze / connector / разъем - 4 PIN				złącze / connector / разъем - 12 PIN																																			
1	2	3	4	5	6	7	8	9	10	1	2	3	4	1	2	3	4	5	6	7	8	9	10	11	12																								
CAN-H	CAN-H	CAN-L	CAN-L	+12 V	+12 V	+12 B	Masa	Ground	Massa	Stacyjka	Stacyjka	Ignition	Alarm fabryczny++	Factory system alarm++	Тревога сигнализация++	Wyjście S-BUS	Wjeź analogowe kierunk	Analog turn signal input	Вход аналог. поворот.	Wj. analogowe kierunk	Analog turn signal out	Выход аналог. поворот.	Klucz w stacyjce	Key in ignition	Ключ в замке зажигания.	Drzwi kierowcy	Driver door sense	Дверь водителя	Drzwi pasażerów	Passing. door sense	Двери пассажиров	Wagażnik	Trunk sense	Багажник	Status uzbrojenia	Armed state	Status szklanej signt.	Hamulec nożny	Foot brake status	Ножной тормоз	Slink pracuje	Engine run	Двигатель заведен	Obrotы silnika	Tach output	Обороты двигателя	Kierunkowskazy	Turn signal control	Поворотники
Uwagi: jeżeli w aucie brak alarmu fabrycznego to przy pomocy komputera serwisowego/diagnostycznego należy aktywować (włączyć) alarm fabryczny, w przeciwnym wypadku wyjścia 6/10, 8/12, 1/4, 2/4, 3/4 nie działają										Comments: if the car does not have the manufacturer's alarm system, then the manufacturer's alarm system should be activated (switched on) through service/diagnostic computer, otherwise outputs 6/10, 8/12, 1/4, 2/4, 3/4 will not work.										Примечание: Если в автомобиле отсутствует штатная сигнализация, то при помощи диагностического компьютера следует включить штатную сигнализацию, в противном случае выходы 6/10, 8/12, 1/4, 2/4, 3/4 не работают																													

CITROEN C5 *										rok year год	2004 →	program № programme № программа №	143	od from от	12.03.2009																																		
złącze / connector / разъем - 10 PIN										złącze / connector / разъем - 4 PIN				złącze / connector / разъем - 12 PIN																																			
1	2	3	4	5	6	7	8	9	10	1	2	3	4	1	2	3	4	5	6	7	8	9	10	11	12																								
CAN-H	CAN-H	CAN-L	CAN-L	+12 V	+12 V	+12 B	Masa	Ground	Massa	Stacyjka	Stacyjka	Ignition	Alarm fabryczny++	Factory system alarm++	Тревога сигнализация++	Wyjście S-BUS	Wjeź analogowe kierunk	Analog turn signal input	Вход аналог. поворот.	Wj. analogowe kierunk	Analog turn signal out	Выход аналог. поворот.	Klucz w stacyjce	Key in ignition	Ключ в замке зажигания.	Drzwi kierowcy	Driver door sense	Дверь водителя	Drzwi pasażerów	Passing. door sense	Двери пассажиров	Wagażnik	Trunk sense	Багажник	Status uzbrojenia	Armed state	Status szklanej signt.	Hamulec nożny	Foot brake status	Ножной тормоз	Slink pracuje	Engine run	Двигатель заведен	Obrotы silnika	Tach output	Обороты двигателя	Kierunkowskazy	Turn signal control	Поворотники
Uwagi: jeżeli w aucie brak alarmu fabrycznego to przy pomocy komputera serwisowego/diagnostycznego należy aktywować (włączyć) alarm fabryczny, w przeciwnym wypadku wyjścia 6/10, 7/12, 1/4, 2/4, 3/4, 4/4, 8/12 nie działają										Comments: if the car does not have the manufacturer's alarm system, then the manufacturer's alarm system should be activated (switched on) through service/diagnostic computer, otherwise outputs 6/10, 7/12, 1/4, 2/4, 3/4, 4/4, 8/12 will not work.										Примечание: Если в автомобиле отсутствует штатная сигнализация, то при помощи диагностического компьютера следует включить штатную сигнализацию, в противном случае выходы 6/10, 7/12, 1/4, 2/4, 3/4, 4/4, 8/12 не работают																													

CITROEN C5 **										rok year год	2004 →	program № programme № программа №	191	od from от	12.03.2009																																		
złącze / connector / разъем - 10 PIN										złącze / connector / разъем - 4 PIN				złącze / connector / разъем - 12 PIN																																			
1	2	3	4	5	6	7	8	9	10	1	2	3	4	1	2	3	4	5	6	7	8	9	10	11	12																								
CAN-H	CAN-H	CAN-L	CAN-L	+12 V	+12 V	+12 B	Masa	Ground	Massa	Stacyjka	Stacyjka	Ignition	Alarm fabryczny++	Factory system alarm++	Тревога сигнализация++	Wyjście S-BUS	Wjeź analogowe kierunk	Analog turn signal input	Вход аналог. поворот.	Wj. analogowe kierunk	Analog turn signal out	Выход аналог. поворот.	Klucz w stacyjce	Key in ignition	Ключ в замке зажигания.	Drzwi kierowcy	Driver door sense	Дверь водителя	Drzwi pasażerów	Passing. door sense	Двери пассажиров	Wagażnik	Trunk sense	Багажник	Status uzbrojenia	Armed state	Status szklanej signt.	Hamulec ręczny	Hand brake status	Ручной тормоз	Slink pracuje	Engine run	Двигатель заведен	Obrotы silnika	Tach output	Обороты двигателя	Kierunkowskazy	Turn signal control	Поворотники
Uwagi: po włączeniu zapłonu przez ok. 2 sek wyjście 1/12 jest aktywne mimo że hamulec ręczny nie jest zaciągnięty										Comments: 2 seconds after the ignition starts, 1/12 way-in is active regardless of whether the hand break is off.										Примечание: после включения зажигания в течение ок 2 секунд выход 1/12 активен не смотря на то, что алм не поставлен на ручной тормоз																													

CITROEN C6										rok year год	2005 →	program № programme № программа №	193	od from от	07.07.2011																																		
złącze / connector / разъем - 10 PIN										złącze / connector / разъем - 4 PIN				złącze / connector / разъем - 12 PIN																																			
1	2	3	4	5	6	7	8	9	10	1	2	3	4	1	2	3	4	5	6	7	8	9	10	11	12																								
CAN-H	CAN-H	CAN-L	CAN-L	+12 V	+12 V	+12 B	Masa	Ground	Massa	Stacyjka	Stacyjka	Ignition	Alarm fabryczny++	Factory system alarm++	Тревога сигнализация++	Wyjście S-BUS	Wjeź analogowe kierunk	Analog turn signal input	Вход аналог. поворот.	Wj. analogowe kierunk	Analog turn signal out	Выход аналог. поворот.	Klucz w stacyjce	Key in ignition	Ключ в замке зажигания.	Drzwi kierowcy	Driver door sense	Дверь водителя	Drzwi pasażerów	Passing. door sense	Двери пассажиров	Wagażnik	Trunk sense	Багажник	Status uzbrojenia	Armed state	Status szklanej signt.	Hamulec nożny	Foot brake status	Ножной тормоз	Slink pracuje	Engine run	Двигатель заведен	Obrotы silnika	Tach output	Обороты двигателя	Kierunkowskazy	Turn signal control	Поворотники
Uwagi: jeżeli w aucie brak alarmu fabrycznego to przy pomocy komputera serwisowego/diagnostycznego należy aktywować (włączyć) alarm fabryczny, w przeciwnym wypadku wyjścia 6/10, 8/12, 1/4, 2/4, 3/4 nie działają										Comments: if the car does not have the manufacturer's alarm system, then the manufacturer's alarm system should be activated (switched on) through service/diagnostic computer, otherwise outputs 6/10, 8/12, 1/4, 2/4, 3/4 will not work.										Примечание: Если в автомобиле отсутствует штатная сигнализация, то при помощи диагностического компьютера следует включить штатную сигнализацию, в противном случае выходы 6/10, 8/12, 1/4, 2/4, 3/4 не работают																													

CITROEN C6 *										rok year год	2005 →	program № programme № программа №	143	od from от	07.07.2011																																		
złącze / connector / разъем - 10 PIN										złącze / connector / разъем - 4 PIN				złącze / connector / разъем - 12 PIN																																			
1	2	3	4	5	6	7	8	9	10	1	2	3	4	1	2	3	4	5	6	7	8	9	10	11	12																								
CAN-H	CAN-H	CAN-L	CAN-L	+12 V	+12 V	+12 B	Masa	Ground	Massa	Stacyjka	Stacyjka	Ignition	Alarm fabryczny++	Factory system alarm++	Тревога сигнализация++	Wyjście S-BUS	Wjeź analogowe kierunk	Analog turn signal input	Вход аналог. поворот.	Wj. analogowe kierunk	Analog turn signal out	Выход аналог. поворот.	Klucz w stacyjce	Key in ignition	Ключ в замке зажигания.	Drzwi kierowcy	Driver door sense	Дверь водителя	Drzwi pasażerów	Passing. door sense	Двери пассажиров	Wagażnik	Trunk sense	Багажник	Status uzbrojenia	Armed state	Status szklanej signt.	Hamulec nożny	Foot brake status	Ножной тормоз	Slink pracuje	Engine run	Двигатель заведен	Obrotы silnika	Tach output	Обороты двигателя	Kierunkowskazy	Turn signal control	Поворотники
Uwagi: jeżeli w aucie brak alarmu fabrycznego to przy pomocy komputera serwisowego/diagnostycznego należy aktywować (włączyć) alarm fabryczny, w przeciwnym wypadku wyjścia 6/10, 7/12, 1/4, 2/4, 3/4, 4/4, 8/12 nie działają										Comments: if the car does not have the manufacturer's alarm system, then the manufacturer's alarm system should be activated (switched on) through service/diagnostic computer, otherwise outputs 6/10, 7/12, 1/4, 2/4, 3/4, 4/4, 8/12 will not work.										Примечание: Если в автомобиле отсутствует штатная сигнализация, то при помощи диагностического компьютера следует включить штатную сигнализацию, в противном случае выходы 6/10, 7/12, 1/4, 2/4, 3/4, 4/4, 8/12 не работают																													

CITROEN C6 ** rok year год **2005** → program № programme № программа № **191** od from от **07.07.2011**

złącze / connector / разъем - 10 PIN										złącze / connector / разъем - 4 PIN				złącze / connector / разъем - 12 PIN												
1	2	3	4	5	6	7	8	9	10	1	2	3	4	1	2	3	4	5	6	7	8	9	10	11	12	
CAN-H	CAN-H	CAN-L	CAN-L	+12 V	+12 V	+12 B	Masa	Ground	Massa	Stacyjka Ignition	Stacyjka Ignition	Stacyjka Ignition	Stacyjka Ignition	Wjeź. analogowe kierunk. Analog turn signal input	Wjeź. analogowe kierunk. Analog turn signal input	Wjeź. analogowe kierunk. Analog turn signal out.	Wjeź. analogowe kierunk. Analog turn signal out.	Wyj. analog. poworot.	Wyj. analog. poworot.	Wyj. analog. poworot.	Wyj. analog. poworot.	Wyj. analog. poworot.	Wyj. analog. poworot.	Wyj. analog. poworot.	Wyj. analog. poworot.	Wyj. analog. poworot.
CAN-H	CAN-H	CAN-L	CAN-L	+12 V	+12 V	+12 B	Masa	Ground	Massa	Stacyjka Ignition	Stacyjka Ignition	Stacyjka Ignition	Stacyjka Ignition	Wjeź. analogowe kierunk. Analog turn signal input	Wjeź. analogowe kierunk. Analog turn signal input	Wjeź. analogowe kierunk. Analog turn signal out.	Wjeź. analogowe kierunk. Analog turn signal out.	Wyj. analog. poworot.	Wyj. analog. poworot.	Wyj. analog. poworot.	Wyj. analog. poworot.	Wyj. analog. poworot.	Wyj. analog. poworot.	Wyj. analog. poworot.	Wyj. analog. poworot.	Wyj. analog. poworot.

Uwagi: po włączeniu zapłonu przez ok. 2 sek wyjście 1/12 jest aktywne mimo że hamulec ręczny nie jest zaciągnięty
 Comments: 2 seconds after the ignition starts, 1/12 way-in is active regardless of whether the hand break is off.
 Примечание: после включения зажигания в течение ок 2 секунд выход 1/12 активен не смотря на то, что а/м не поставлен на ручной тормоз

CITROEN C8 rok year год **2006** → program № programme № программа № **193** od from от **16.03.2009**

złącze / connector / разъем - 10 PIN										złącze / connector / разъем - 4 PIN				złącze / connector / разъем - 12 PIN												
1	2	3	4	5	6	7	8	9	10	1	2	3	4	1	2	3	4	5	6	7	8	9	10	11	12	
CAN-H	CAN-H	CAN-L	CAN-L	+12 V	+12 V	+12 B	Masa	Ground	Massa	Stacyjka Ignition	Stacyjka Ignition	Stacyjka Ignition	Stacyjka Ignition	Wjeź. analogowe kierunk. Analog turn signal input	Wjeź. analogowe kierunk. Analog turn signal input	Wjeź. analogowe kierunk. Analog turn signal out.	Wjeź. analogowe kierunk. Analog turn signal out.	Wyj. analog. poworot.	Wyj. analog. poworot.	Wyj. analog. poworot.	Wyj. analog. poworot.	Wyj. analog. poworot.	Wyj. analog. poworot.	Wyj. analog. poworot.	Wyj. analog. poworot.	Wyj. analog. poworot.
CAN-H	CAN-H	CAN-L	CAN-L	+12 V	+12 V	+12 B	Masa	Ground	Massa	Stacyjka Ignition	Stacyjka Ignition	Stacyjka Ignition	Stacyjka Ignition	Wjeź. analogowe kierunk. Analog turn signal input	Wjeź. analogowe kierunk. Analog turn signal input	Wjeź. analogowe kierunk. Analog turn signal out.	Wjeź. analogowe kierunk. Analog turn signal out.	Wyj. analog. poworot.	Wyj. analog. poworot.	Wyj. analog. poworot.	Wyj. analog. poworot.	Wyj. analog. poworot.	Wyj. analog. poworot.	Wyj. analog. poworot.	Wyj. analog. poworot.	Wyj. analog. poworot.

Uwagi: jeżeli w aucie brak alarmu fabrycznego to przy pomocy komputera serwisowego/diagnostycznego należy aktywować (włączyć) alarm fabryczny, w przeciwnym wypadku wyjścia 6/10, 8/12, 1/4, 2/4, 3/4 nie działają
 Comments: if the car does not have the manufacturer's alarm system, then the manufacturer's alarm system should be activated (switched on) through service/diagnostic computer, otherwise outputs 6/10, 8/12, 1/4, 2/4, 3/4 will not work.
 Примечание: Если в автомобиле отсутствует штатная сигнализация, то при помощи диагностического компьютера следует включить штатную сигнализацию, в противном случае выходы 6/10, 8/12, 1/4, 2/4, 3/4 не работают

CITROEN C8 * rok year год **2006** → program № programme № программа № **143** od from от **12.03.2009**

złącze / connector / разъем - 10 PIN										złącze / connector / разъем - 4 PIN				złącze / connector / разъем - 12 PIN												
1	2	3	4	5	6	7	8	9	10	1	2	3	4	1	2	3	4	5	6	7	8	9	10	11	12	
CAN-H	CAN-H	CAN-L	CAN-L	+12 V	+12 V	+12 B	Masa	Ground	Massa	Stacyjka Ignition	Stacyjka Ignition	Stacyjka Ignition	Stacyjka Ignition	Wjeź. analogowe kierunk. Analog turn signal input	Wjeź. analogowe kierunk. Analog turn signal input	Wjeź. analogowe kierunk. Analog turn signal out.	Wjeź. analogowe kierunk. Analog turn signal out.	Wyj. analog. poworot.	Wyj. analog. poworot.	Wyj. analog. poworot.	Wyj. analog. poworot.	Wyj. analog. poworot.	Wyj. analog. poworot.	Wyj. analog. poworot.	Wyj. analog. poworot.	Wyj. analog. poworot.
CAN-H	CAN-H	CAN-L	CAN-L	+12 V	+12 V	+12 B	Masa	Ground	Massa	Stacyjka Ignition	Stacyjka Ignition	Stacyjka Ignition	Stacyjka Ignition	Wjeź. analogowe kierunk. Analog turn signal input	Wjeź. analogowe kierunk. Analog turn signal input	Wjeź. analogowe kierunk. Analog turn signal out.	Wjeź. analogowe kierunk. Analog turn signal out.	Wyj. analog. poworot.	Wyj. analog. poworot.	Wyj. analog. poworot.	Wyj. analog. poworot.	Wyj. analog. poworot.	Wyj. analog. poworot.	Wyj. analog. poworot.	Wyj. analog. poworot.	Wyj. analog. poworot.

Uwagi: jeżeli w aucie brak alarmu fabrycznego to przy pomocy komputera serwisowego/diagnostycznego należy aktywować (włączyć) alarm fabryczny, w przeciwnym wypadku wyjścia 6/10, 7/12, 1/4, 2/4, 3/4, 4/4, 8/12 nie działają
 Comments: if the car does not have the manufacturer's alarm system, then the manufacturer's alarm system should be activated (switched on) through service/diagnostic computer, otherwise outputs 6/10, 7/12, 1/4, 2/4, 3/4, 4/4, 8/12 will not work.
 Примечание: Если в автомобиле отсутствует штатная сигнализация, то при помощи диагностического компьютера следует включить штатную сигнализацию, в противном случае выходы 6/10, 7/12, 1/4, 2/4, 3/4, 4/4, 8/12 не работают

CITROEN C8 ** rok year год **2006** → program № programme № программа № **191** od from от **12.03.2009**

złącze / connector / разъем - 10 PIN										złącze / connector / разъем - 4 PIN				złącze / connector / разъем - 12 PIN												
1	2	3	4	5	6	7	8	9	10	1	2	3	4	1	2	3	4	5	6	7	8	9	10	11	12	
CAN-H	CAN-H	CAN-L	CAN-L	+12 V	+12 V	+12 B	Masa	Ground	Massa	Stacyjka Ignition	Stacyjka Ignition	Stacyjka Ignition	Stacyjka Ignition	Wjeź. analogowe kierunk. Analog turn signal input	Wjeź. analogowe kierunk. Analog turn signal input	Wjeź. analogowe kierunk. Analog turn signal out.	Wjeź. analogowe kierunk. Analog turn signal out.	Wyj. analog. poworot.	Wyj. analog. poworot.	Wyj. analog. poworot.	Wyj. analog. poworot.	Wyj. analog. poworot.	Wyj. analog. poworot.	Wyj. analog. poworot.	Wyj. analog. poworot.	Wyj. analog. poworot.
CAN-H	CAN-H	CAN-L	CAN-L	+12 V	+12 V	+12 B	Masa	Ground	Massa	Stacyjka Ignition	Stacyjka Ignition	Stacyjka Ignition	Stacyjka Ignition	Wjeź. analogowe kierunk. Analog turn signal input	Wjeź. analogowe kierunk. Analog turn signal input	Wjeź. analogowe kierunk. Analog turn signal out.	Wjeź. analogowe kierunk. Analog turn signal out.	Wyj. analog. poworot.	Wyj. analog. poworot.	Wyj. analog. poworot.	Wyj. analog. poworot.	Wyj. analog. poworot.	Wyj. analog. poworot.	Wyj. analog. poworot.	Wyj. analog. poworot.	Wyj. analog. poworot.

Uwagi: po włączeniu zapłonu przez ok. 2 sek wyjście 1/12 jest aktywne mimo że hamulec ręczny nie jest zaciągnięty
 Comments: 2 seconds after the ignition starts, 1/12 way-in is active regardless of whether the hand break is off.
 Примечание: после включения зажигания в течение ок 2 секунд выход 1/12 активен не смотря на то, что а/м не поставлен на ручной тормоз

CITROEN C-CROSSER rok year год **2007** → z i bez Keyless System with and without Keyless System с и без - Keyless System program № programme № программа № **142** od from от **23.09.2010**

złącze / connector / разъем - 10 PIN										złącze / connector / разъем - 4 PIN				złącze / connector / разъем - 12 PIN												
1	2	3	4	5	6	7	8	9	10	1	2	3	4	1	2	3	4	5	6	7	8	9	10	11	12	
CAN-H	CAN-H	CAN-L	CAN-L	+12 V	+12 V	+12 B	Masa	Ground	Massa	Stacyjka Ignition	Stacyjka Ignition	Stacyjka Ignition	Stacyjka Ignition	Wjeź. analogowe kierunk. Analog turn signal input	Wjeź. analogowe kierunk. Analog turn signal input	Wjeź. analogowe kierunk. Analog turn signal out.	Wjeź. analogowe kierunk. Analog turn signal out.	Wyj. analog. poworot.	Wyj. analog. poworot.	Wyj. analog. poworot.	Wyj. analog. poworot.	Wyj. analog. poworot.	Wyj. analog. poworot.	Wyj. analog. poworot.	Wyj. analog. poworot.	Wyj. analog. poworot.
CAN-H	CAN-H	CAN-L	CAN-L	+12 V	+12 V	+12 B	Masa	Ground	Massa	Stacyjka Ignition	Stacyjka Ignition	Stacyjka Ignition	Stacyjka Ignition	Wjeź. analogowe kierunk. Analog turn signal input	Wjeź. analogowe kierunk. Analog turn signal input	Wjeź. analogowe kierunk. Analog turn signal out.	Wjeź. analogowe kierunk. Analog turn signal out.	Wyj. analog. poworot.	Wyj. analog. poworot.	Wyj. analog. poworot.	Wyj. analog. poworot.	Wyj. analog. poworot.	Wyj. analog. poworot.	Wyj. analog. poworot.	Wyj. analog. poworot.	Wyj. analog. poworot.

Uwagi: po włączeniu zapłonu przez ok. 2 sek wyjście 1/12 jest aktywne mimo że hamulec ręczny nie jest zaciągnięty
 Comments: 2 seconds after the ignition starts, 1/12 way-in is active regardless of whether the hand break is off.
 Примечание: после включения зажигания в течение ок 2 секунд выход 1/12 активен не смотря на то, что а/м не поставлен на ручной тормоз

CITROEN DS3 rok year год **2010** → program № programme № программа № **193** od from от **07.07.2011**

złącze / connector / разъем - 10 PIN										złącze / connector / разъем - 4 PIN				złącze / connector / разъем - 12 PIN												
1	2	3	4	5	6	7	8	9	10	1	2	3	4	1	2	3	4	5	6	7	8	9	10	11	12	
CAN-H	CAN-H	CAN-L	CAN-L	+12 V	+12 V	+12 B	Masa	Ground	Massa	Stacyjka Ignition	Stacyjka Ignition	Stacyjka Ignition	Stacyjka Ignition	Wjeź. analogowe kierunk. Analog turn signal input	Wjeź. analogowe kierunk. Analog turn signal input	Wjeź. analogowe kierunk. Analog turn signal out.	Wjeź. analogowe kierunk. Analog turn signal out.	Wyj. analog. poworot.	Wyj. analog. poworot.	Wyj. analog. poworot.	Wyj. analog. poworot.	Wyj. analog. poworot.	Wyj. analog. poworot.	Wyj. analog. poworot.	Wyj. analog. poworot.	Wyj. analog. poworot.
CAN-H	CAN-H	CAN-L	CAN-L	+12 V	+12 V	+12 B	Masa	Ground	Massa	Stacyjka Ignition	Stacyjka Ignition	Stacyjka Ignition	Stacyjka Ignition	Wjeź. analogowe kierunk. Analog turn signal input	Wjeź. analogowe kierunk. Analog turn signal input	Wjeź. analogowe kierunk. Analog turn signal out.	Wjeź. analogowe kierunk. Analog turn signal out.	Wyj. analog. poworot.	Wyj. analog. poworot.	Wyj. analog. poworot.	Wyj. analog. poworot.	Wyj. analog. poworot.	Wyj. analog. poworot.	Wyj. analog. poworot.	Wyj. analog. poworot.	Wyj. analog. poworot.

Uwagi: jeżeli w aucie brak alarmu fabrycznego to przy pomocy komputera serwisowego/diagnostycznego należy aktywować (włączyć) alarm fabryczny, w przeciwnym wypadku wyjścia 6/10, 8/12, 1/4, 2/4, 3/4 nie działają
 Comments: if the car does not have the manufacturer's alarm system, then the manufacturer's alarm system should be activated (switched on) through service/diagnostic computer, otherwise outputs 6/10, 8/12, 1/4, 2/4, 3/4 will not work.
 Примечание: Если в автомобиле отсутствует штатная сигнализация, то при помощи диагностического компьютера следует включить штатную сигнализацию, в противном случае выходы 6/10, 8/12, 1/4, 2/4, 3/4 не работают

CITROEN DS3 * rok year **2010** → program № programme № **143** od from **07.07.2011**

złącze / connector / разъем - 10 PIN										złącze / connector / разъем - 4 PIN				złącze / connector / разъем - 12 PIN																							
↑ 1	↑ 2	↑ 3	↑ 4	↓ 5	↓ 6	↓ 7	↑ 8	↓ 9	↓ 10	↓ 1	↓ 2	↓ 3	↓ 4	↓ 1	↓ 2	↓ 3	↓ 4	↑ 5	↑ 6	↑ 7	↑ 8	↑ 9	↑ 10	↑ 11	↑ 12												
CAN-H	CAN-H	CAN-L	CAN-L	+12 V	+12 V	+12 B	Masa	Ground	Massa	Stacyjka Ignition	Stacyjka zapalanie	Alarm fabryczny++	Factory system alarm++	Тривога сигнализация	Wyjscie S-BUS	Wej. analogowe kierunk. Analog turn signal input	Вход аналог. поворот.	Wyj. analogowe kierunk. Analog turn signal out	Выход аналог. поворот.	Klucz w stacyjce Key in ignition	Ключ в замке зажигания.	Drzwi kierowcy Driver door sense	Дверь водителя	Drzwi pasażerów Passenger door sense	Двери пассажиров	Bagażnik Trunk sense	Багажник	Status uzbrojenia Armed state	Статус штатной снпг.	Hamulec ręczny Hand brake status	Ручной тормоз	Hamulec nożny Foot brake status	Ножной тормоз	Slinki prasuje Engine run	Двигатель заведен	Obrotы silnika Tach output	Обороты двигателя
<p>Uwagi: jeżeli w aucie brak alarmu fabrycznego to przy pomocy komputera serwisowego/diagnostycznego należy aktywować (włączyć) alarm fabryczny, w przeciwnym wypadku wyjścia 6/10, 7/12, 1/4, 2/4, 3/4, 4/4, 8/12 nie działają</p> <p>Comments: if the car does not have the manufacturer's alarm system, then the manufacturer's alarm system should be activated (switched on) through service/diagnostic computer, otherwise outputs 6/10, 7/12, 1/4, 2/4, 3/4, 4/4, 8/12 will not work.</p> <p>Примечание: Если в автомобиле отсутствует штатная сигнализация, то при помощи диагностического компьютера следует включить штатную сигнализацию, в противном случае выходы 6/10, 7/12, 1/4, 2/4, 3/4, 4/4, 8/12 не работают</p>																																					

CITROEN DS** rok year **2010** → program № programme № **191** od from **07.07.2011**

złącze / connector / разъем - 10 PIN										złącze / connector / разъем - 4 PIN				złącze / connector / разъем - 12 PIN																					
↑ 1	↑ 2	↑ 3	↑ 4	↓ 5	↓ 6	↓ 7	↑ 8	↓ 9	↓ 10	↓ 1	↓ 2	↓ 3	↓ 4	↓ 1	↓ 2	↓ 3	↓ 4	↑ 5	↑ 6	↑ 7	↑ 8	↑ 9	↑ 10	↑ 11	↑ 12										
CAN-H	CAN-H	CAN-L	CAN-L	+12 V	+12 V	+12 B	Masa	Ground	Massa	Stacyjka Ignition	Stacyjka zapalanie	Alarm fabryczny++	Factory system alarm++	Тривога сигнализация	Wyjscie S-BUS	Wej. analogowe kierunk. Analog turn signal input	Вход аналог. поворот.	Wyj. analogowe kierunk. Analog turn signal out	Выход аналог. поворот.	Klucz w stacyjce Key in ignition	Ключ в замке зажигания.	Drzwi kierowcy Driver door sense	Дверь водителя	Drzwi pasażerów Passenger door sense	Двери пассажиров	Bagażnik Trunk sense	Багажник	Status uzbrojenia Armed state	Статус штатной снпг.	Hamulec ręczny Hand brake status	Ручной тормоз	Engine run	Двигатель заведен	Obrotы silnika Tach output	Обороты двигателя
<p>Uwagi: po włączeniu zapłonu przez ok. 2 sek wyjście 1/12 jest aktywne mimo że hamulec ręczny nie jest zaciągnięty</p> <p>Comments: 2 seconds after the ignition starts, 1/12 way-in is active regardless of whether the hand break is off.</p> <p>Примечание: после включения зажигания в течение ок 2 секунд выход 1/12 активен не смотря на то, что а/м не поставлен на ручной тормоз</p>																																			

CITROEN JUMPY3 rok year **2007** → program № programme № **193** od from **16.03.2009**

złącze / connector / разъем - 10 PIN										złącze / connector / разъем - 4 PIN				złącze / connector / разъем - 12 PIN																					
↑ 1	↑ 2	↑ 3	↑ 4	↓ 5	↓ 6	↓ 7	↑ 8	↓ 9	↓ 10	↓ 1	↓ 2	↓ 3	↓ 4	↓ 1	↓ 2	↓ 3	↓ 4	↑ 5	↑ 6	↑ 7	↑ 8	↑ 9	↑ 10	↑ 11	↑ 12										
CAN-H	CAN-H	CAN-L	CAN-L	+12 V	+12 V	+12 B	Masa	Ground	Massa	Stacyjka Ignition	Stacyjka zapalanie	Alarm fabryczny++	Factory system alarm++	Тривога сигнализация	Wyjscie S-BUS	Wej. analogowe kierunk. Analog turn signal input	Вход аналог. поворот.	Wyj. analogowe kierunk. Analog turn signal out	Выход аналог. поворот.	Klucz w stacyjce Key in ignition	Ключ в замке зажигания.	Drzwi kierowcy Driver door sense	Дверь водителя	Drzwi pasażerów Passenger door sense	Двери пассажиров	Bagażnik Trunk sense	Багажник	Status uzbrojenia Armed state	Статус штатной снпг.	Hamulec nożny Foot brake status	Ножной тормоз	Slinki prasuje Engine run	Двигатель заведен	Obrotы silnika Tach output	Обороты двигателя
<p>Uwagi: jeżeli w aucie brak alarmu fabrycznego to przy pomocy komputera serwisowego/diagnostycznego należy aktywować (włączyć) alarm fabryczny, w przeciwnym wypadku wyjścia 6/10, 8/12, 1/4, 2/4, 3/4 nie działają</p> <p>Comments: if the car does not have the manufacturer's alarm system, then the manufacturer's alarm system should be activated (switched on) through service/diagnostic computer, otherwise outputs 6/10, 8/12, 1/4, 2/4, 3/4 will not work.</p> <p>Примечание: Если в автомобиле отсутствует штатная сигнализация, то при помощи диагностического компьютера следует включить штатную сигнализацию, в противном случае выходы 6/10, 8/12, 1/4, 2/4, 3/4 не работают</p>																																			

CITROEN JUMPY3 * rok year **2007** → program № programme № **143** od from **12.03.2009**

złącze / connector / разъем - 10 PIN										złącze / connector / разъем - 4 PIN				złącze / connector / разъем - 12 PIN																					
↑ 1	↑ 2	↑ 3	↑ 4	↓ 5	↓ 6	↓ 7	↑ 8	↓ 9	↓ 10	↓ 1	↓ 2	↓ 3	↓ 4	↓ 1	↓ 2	↓ 3	↓ 4	↑ 5	↑ 6	↑ 7	↑ 8	↑ 9	↑ 10	↑ 11	↑ 12										
CAN-H	CAN-H	CAN-L	CAN-L	+12 V	+12 V	+12 B	Masa	Ground	Massa	Stacyjka Ignition	Stacyjka zapalanie	Alarm fabryczny++	Factory system alarm++	Тривога сигнализация	Wyjscie S-BUS	Wej. analogowe kierunk. Analog turn signal input	Вход аналог. поворот.	Wyj. analogowe kierunk. Analog turn signal out	Выход аналог. поворот.	Klucz w stacyjce Key in ignition	Ключ в замке зажигания.	Drzwi kierowcy Driver door sense	Дверь водителя	Drzwi pasażerów Passenger door sense	Двери пассажиров	Bagażnik Trunk sense	Багажник	Status uzbrojenia Armed state	Статус штатной снпг.	Hamulec nożny Foot brake status	Ножной тормоз	Slinki prasuje Engine run	Двигатель заведен	Obrotы silnika Tach output	Обороты двигателя
<p>Uwagi: jeżeli w aucie brak alarmu fabrycznego to przy pomocy komputera serwisowego/diagnostycznego należy aktywować (włączyć) alarm fabryczny, w przeciwnym wypadku wyjścia 6/10, 7/12, 1/4, 2/4, 3/4, 4/4, 8/12 nie działają</p> <p>Comments: if the car does not have the manufacturer's alarm system, then the manufacturer's alarm system should be activated (switched on) through service/diagnostic computer, otherwise outputs 6/10, 7/12, 1/4, 2/4, 3/4, 4/4, 8/12 will not work.</p> <p>Примечание: Если в автомобиле отсутствует штатная сигнализация, то при помощи диагностического компьютера следует включить штатную сигнализацию, в противном случае выходы 6/10, 7/12, 1/4, 2/4, 3/4, 4/4, 8/12 не работают</p>																																			

CITROEN JUMPY3 ** rok year **2007** → program № programme № **191** od from **12.03.2009**

złącze / connector / разъем - 10 PIN										złącze / connector / разъем - 4 PIN				złącze / connector / разъем - 12 PIN																							
↑ 1	↑ 2	↑ 3	↑ 4	↓ 5	↓ 6	↓ 7	↑ 8	↓ 9	↓ 10	↓ 1	↓ 2	↓ 3	↓ 4	↓ 1	↓ 2	↓ 3	↓ 4	↑ 5	↑ 6	↑ 7	↑ 8	↑ 9	↑ 10	↑ 11	↑ 12												
CAN-H	CAN-H	CAN-L	CAN-L	+12 V	+12 V	+12 B	Masa	Ground	Massa	Stacyjka Ignition	Stacyjka zapalanie	Alarm	Alarm	Тривога сигнализация	Wyjscie S-BUS	Wej. analogowe kierunk. Analog turn signal input	Вход аналог. поворот.	Wyj. analogowe kierunk. Analog turn signal out	Выход аналог. поворот.	Klucz w stacyjce Key in ignition	Ключ в замке зажигания.	Drzwi kierowcy Driver door sense	Дверь водителя	Drzwi pasażerów Passenger door sense	Двери пассажиров	Bagażnik Trunk sense	Багажник	Status uzbrojenia Armed state	Статус штатной снпг.	Hamulec ręczny Hand brake status	Ручной тормоз	Hamulec nożny Foot brake status	Ножной тормоз	Slinki prasuje Engine run	Двигатель заведен	Obrotы silnika Tach output	Обороты двигателя
<p>Uwagi: po włączeniu zapłonu przez ok. 2 sek wyjście 1/12 jest aktywne mimo że hamulec ręczny nie jest zaciągnięty</p> <p>Comments: 2 seconds after the ignition starts, 1/12 way-in is active regardless of whether the hand break is off.</p> <p>Примечание: после включения зажигания в течение ок 2 секунд выход 1/12 активен не смотря на то, что а/м не поставлен на ручной тормоз</p>																																					

CITROEN JUMPER rok year **2006** → program № programme № **129** od from **27.03.2007**

złącze / connector / разъем - 10 PIN										złącze / connector / разъем - 4 PIN				złącze / connector / разъем - 12 PIN																							
↑ 1	↑ 2	↑ 3	↑ 4	↓ 5	↓ 6	↓ 7	↑ 8	↓ 9	↓ 10	↓ 1	↓ 2	↓ 3	↓ 4	↓ 1	↓ 2	↓ 3	↓ 4	↑ 5	↑ 6	↑ 7	↑ 8	↑ 9	↑ 10	↑ 11	↑ 12												
CAN-H	CAN-H	CAN-L	CAN-L	+12 V	+12 V	+12 B	Masa	Ground	Massa	Stacyjka Ignition	Stacyjka zapalanie	Alarm	Alarm	Тривога сигнализация	Wyjscie S-BUS	Wej. analogowe kierunk. Analog turn signal input	Вход аналог. поворот.	Wyj. analogowe kierunk. Analog turn signal out	Выход аналог. поворот.	Klucz w stacyjce Key in ignition	Ключ в замке зажигания.	Drzwi kierowcy Driver door sense	Дверь водителя	Drzwi pasażerów Passenger door sense	Двери пассажиров	Bagażnik Trunk sense	Багажник	Status uzbrojenia Armed state	Статус штатной снпг.	Hamulec ręczny Hand brake status	Ручной тормоз	Hamulec nożny Foot brake status	Ножной тормоз	Slinki prasuje Engine run	Двигатель заведен	Obrotы silnika Tach output	Обороты двигателя
<p>Uwagi:</p> <p>Comments:</p> <p>Примечание:</p>																																					

CITROEN NEMOrok
year 2008 →
годprogram №
программа № 127 od
from 27.03.2007
от

złącze / connector / разъем - 10 PIN									
↑ 1	⊖ 2	↑ 3	↑ 4	⊖ 5	⊖ 6	↓ 7	↑ 8	⊖ 9	↑ 10
CAN-H	CAN-H	CAN-H	CAN-L	CAN-L	+ 12 V	+ 12 V	+ 12 V	Masa	Ground
+	+	+	+	+	+	+	+	+	+

złącze / connector / разъем - 4 PIN			
↓ 1	↓ 2	↓ 3	↓ 4
Drzwi kierowcy	Drzwi kierowcy	Drzwi kierowcy	Drzwi kierowcy
Дверь водителя	Дверь водителя	Дверь водителя	Дверь водителя
Drzwi pasażerów	Drzwi pasażerów	Drzwi pasażerów	Drzwi pasażerów
Дверь пассажира	Дверь пассажира	Дверь пассажира	Дверь пассажира
Trunk sense	Trunk sense	Trunk sense	Trunk sense
Багажник	Багажник	Багажник	Багажник
Status uzbrojenia	Status uzbrojenia	Status uzbrojenia	Status uzbrojenia
Статус штатной сигн.	Статус штатной сигн.	Статус штатной сигн.	Статус штатной сигн.

złącze / connector / разъем - 12 PIN											
↓ 1	↓ 2	↓ 3	↓ 4	↓ 5	↓ 6	↓ 7	↓ 8	↓ 9	↓ 10	↓ 11	↓ 12
Hamulec ręczny	Hamulec ręczny	Hamulec ręczny	Hamulec ręczny	Hamulec ręczny	Hamulec ręczny	Hamulec ręczny	Hamulec ręczny	Hamulec ręczny	Hamulec ręczny	Hamulec ręczny	Hamulec ręczny
Hand brake status	Hand brake status	Hand brake status	Hand brake status	Hand brake status	Hand brake status	Hand brake status	Hand brake status	Hand brake status	Hand brake status	Hand brake status	Hand brake status
Ручной тормоз	Ручной тормоз	Ручной тормоз	Ручной тормоз	Ручной тормоз	Ручной тормоз	Ручной тормоз	Ручной тормоз	Ручной тормоз	Ручной тормоз	Ручной тормоз	Ручной тормоз
Siłnik płaszczy	Siłnik płaszczy	Siłnik płaszczy	Siłnik płaszczy	Siłnik płaszczy	Siłnik płaszczy	Siłnik płaszczy	Siłnik płaszczy	Siłnik płaszczy	Siłnik płaszczy	Siłnik płaszczy	Siłnik płaszczy
Engine run	Engine run	Engine run	Engine run	Engine run	Engine run	Engine run	Engine run	Engine run	Engine run	Engine run	Engine run
Двигатель заведен	Двигатель заведен	Двигатель заведен	Двигатель заведен	Двигатель заведен	Двигатель заведен	Двигатель заведен	Двигатель заведен	Двигатель заведен	Двигатель заведен	Двигатель заведен	Двигатель заведен
Obrotu silnika	Obrotu silnika	Obrotu silnika	Obrotu silnika	Obrotu silnika	Obrotu silnika	Obrotu silnika	Obrotu silnika	Obrotu silnika	Obrotu silnika	Obrotu silnika	Obrotu silnika
Tach output	Tach output	Tach output	Tach output	Tach output	Tach output	Tach output	Tach output	Tach output	Tach output	Tach output	Tach output
Обороты двигателя	Обороты двигателя	Обороты двигателя	Обороты двигателя	Обороты двигателя	Обороты двигателя	Обороты двигателя	Обороты двигателя	Обороты двигателя	Обороты двигателя	Обороты двигателя	Обороты двигателя

Uwagi:

Comments:

Примечание:

FIAT PANDA

rok year 2004 →

program № programme № 112 od from 27.03.2007

złącze / connector / разъем - 10 PIN										złącze / connector / разъем - 4 PIN				złącze / connector / разъем - 12 PIN																																	
1	2	3	4	5	6	7	8	9	10	1	2	3	4	1	2	3	4	5	6	7	8	9	10	11	12																						
CAN-H	CAN-H	CAN-L	CAN-L	+12 V	+12 V	+12 V	Masa	Ground	Massa	Stacyjka Ignition	Stacyjka Ignition	Alarm	Тривога сигнализация	Wyjscie S-BUS	Wej. analogowe kierunk.	Analog turn signal input	Вход аналог. поворот.	Wyj. analogowe kierunk.	Analog turn signal out.	Выход аналог. поворот.	Klucz w stacyjce	Key in ignition	Ключ в замке зажигания.	Drzwi kierowcy	Driver door sense	Дверь водителя	Drzwi pasażerów	Passing. door sense	Двери пассажиров	Bagaznik	Trunk sense	Багажник	Status uzbrojenia	Armed state	Status sztabowej sygn.	Hamulec ręczny	Hand brake status	Ручной тормоз	Hamulec nożny	Foot brake status	Ножной тормоз	Slinki prasuje	Engine run	Двигатель заведен	Obrotowy silnika	Tach output	Обороты двигателя

Uwagi: Comments: Примечание:

FIAT QUBO

rok year 2008 →

program № programme № 127 od from 27.02.2008

złącze / connector / разъем - 10 PIN										złącze / connector / разъем - 4 PIN				złącze / connector / разъем - 12 PIN																																	
1	2	3	4	5	6	7	8	9	10	1	2	3	4	1	2	3	4	5	6	7	8	9	10	11	12																						
CAN-H	CAN-H	CAN-L	CAN-L	+12 V	+12 V	+12 V	Masa	Ground	Massa	Stacyjka Ignition	Stacyjka Ignition	Alarm	Тривога сигнализация	Wyjscie S-BUS	Wej. analogowe kierunk.	Analog turn signal input	Вход аналог. поворот.	Wyj. analogowe kierunk.	Analog turn signal out.	Выход аналог. поворот.	Klucz w stacyjce	Key in ignition	Ключ в замке зажигания.	Drzwi kierowcy	Driver door sense	Дверь водителя	Drzwi pasażerów	Passing. door sense	Двери пассажиров	Bagaznik	Trunk sense	Багажник	Status uzbrojenia	Armed state	Status sztabowej sygn.	Hamulec ręczny	Hand brake status	Ручной тормоз	Hamulec nożny	Foot brake status	Ножной тормоз	Slinki prasuje	Engine run	Двигатель заведен	Obrotowy silnika	Tach output	Обороты двигателя

Uwagi: Comments: Примечание:

FIAT SEDICI **

rok year 2006 →

bez Keyless System without Keyless System без Keyless System program № programme № 115 od from 10.12.2008

złącze / connector / разъем - 10 PIN										złącze / connector / разъем - 4 PIN				złącze / connector / разъем - 12 PIN																																							
1	2	3	4	5	6	7	8	9	10	1	2	3	4	1	2	3	4	5	6	7	8	9	10	11	12																												
CAN-H	CAN-H	CAN-L	CAN-L	+12 V	+12 V	+12 V	Masa	Ground	Massa	Stacyjka Ignition	Stacyjka Ignition	Alarm	Тривога сигнализация	Wyjscie S-BUS	Klucz w stacyjce	Key in ignition	Ключ в замке зажигания.	Drzwi kierowcy	Driver door sense	Дверь водителя	Drzwi pasażerów	Passing. door sense	Двери пассажиров	Bagaznik	Trunk sense	Багажник	Status uzbrojenia	Armed state	Status sztabowej sygn.	Hamulec ręczny	Hand brake status	Ручной тормоз	Hamulec nożny	Foot brake status	Ножной тормоз	Slinki prasuje	Engine run	Двигатель заведен	Obrotowy silnika	Tach output	Обороты двигателя	Kierunkowskazy	Turn signal control	Поворотники	Chwórz wszyz. drzwi	All doors unlock	Отпир. всех дверей	Chwórz drzwi kierowcy	Driver door unlock	Отпир. водит. двери	Zamknij wszyz. drzwi	All doors lock	Занпр. всех дверей

Uwagi: jezeli modul "nie widzi" stacyjki to nalezy ustawic program 168 (spowodowane jest to różnorodnością montowanych silników)
 Comments: if the module does not recognise ignition, program 168 has to be set (non-recognition is caused by variety of installed engines)
 Примечание: если модуль "не видит" зажигания, следует установить программу 168 (это возникает из-за различия установлен. двигателей)

FIAT SEDICI Keyless

rok year 2006 →

tylko z Keyless System with Keyless System only только с Keyless System program № programme № 115 od from 10.12.2008

złącze / connector / разъем - 10 PIN										złącze / connector / разъем - 4 PIN				złącze / connector / разъем - 12 PIN																																							
1	2	3	4	5	6	7	8	9	10	1	2	3	4	1	2	3	4	5	6	7	8	9	10	11	12																												
CAN-H	CAN-H	CAN-L	CAN-L	+12 V	+12 V	+12 V	Masa	Ground	Massa	Stacyjka Ignition	Stacyjka Ignition	Alarm	Тривога сигнализация	Wyjscie S-BUS	Klucz w stacyjce	Key in ignition	Ключ в замке зажигания.	Drzwi kierowcy	Driver door sense	Дверь водителя	Drzwi pasażerów	Passing. door sense	Двери пассажиров	Bagaznik	Trunk sense	Багажник	Status uzbrojenia	Armed state	Status sztabowej sygn.	Hamulec ręczny	Hand brake status	Ручной тормоз	Hamulec nożny	Foot brake status	Ножной тормоз	Slinki prasuje	Engine run	Двигатель заведен	Obrotowy silnika	Tach output	Обороты двигателя	Kierunkowskazy	Turn signal control	Поворотники	Chwórz wszyz. drzwi	All doors unlock	Отпир. всех дверей	Chwórz drzwi kierowcy	Driver door unlock	Отпир. водит. двери	Zamknij wszyz. drzwi	All doors lock	Занпр. всех дверей

Uwagi: jezeli modul "nie widzi" stacyjki to nalezy ustawic program 168 (spowodowane jest to różnorodnością montowanych silników)
 Comments: if the module does not recognise ignition, program 168 has to be set (non-recognition is caused by variety of installed engines)
 Примечание: если модуль "не видит" зажигания, следует установить программу 168 (это возникает из-за различия установлен. двигателей)

FIAT SCUDO

rok year 2007 →

program № programme № 193 od from 16.03.2009

złącze / connector / разъем - 10 PIN										złącze / connector / разъем - 4 PIN				złącze / connector / разъем - 12 PIN																																	
1	2	3	4	5	6	7	8	9	10	1	2	3	4	1	2	3	4	5	6	7	8	9	10	11	12																						
CAN-H	CAN-H	CAN-L	CAN-L	+12 V	+12 V	+12 V	Masa	Ground	Massa	Stacyjka Ignition	Alarm fabryczny++	Factory system alarm++	Тривога сигнализация++	Wyjscie S-BUS	Wej. analogowe kierunk.	Analog turn signal input	Вход аналог. поворот.	Wyj. analogowe kierunk.	Analog turn signal out.	Выход аналог. поворот.	Klucz w stacyjce	Key in ignition	Ключ в замке зажигания.	Drzwi kierowcy	Driver door sense	Дверь водителя	Drzwi pasażerów	Passing. door sense	Двери пассажиров	Bagaznik	Trunk sense	Багажник	Status uzbrojenia	Armed state	Status sztabowej sygn.	Hamulec nożny	Foot brake status	Ножной тормоз	Slinki prasuje	Engine run	Двигатель заведен	Obrotowy silnika	Tach output	Обороты двигателя	Kierunkowskazy	Turn signal control	Поворотники

Uwagi: jezeli w aucie brak alarmu fabrycznego to przy pomocy komputera serwisowego/diagnostycznego nalezy aktywowac (włączyć) alarm fabryczny, w przeciwnym wypadku wyjścia 6/10, 8/12, 1/4, 2/4, 3/4 nie działają
 Comments: if the car does not have the manufacturer's alarm system, then the manufacturer's alarm system should be activated (switched on) through service/diagnostic computer, otherwise outputs 6/10, 8/12, 1/4, 2/4, 3/4 will not work.
 Примечание: Если в автомобиле отсутствует штатная сигнализация, то при помощи диагностического компьютера следует включить штатную сигнализацию, в противном случае выходы 6/10, 8/12, 1/4, 2/4, 3/4 не работают

FIAT SCUDO *

rok year 2007 →

program № programme № 143 od from 12.03.2009

złącze / connector / разъем - 10 PIN										złącze / connector / разъем - 4 PIN				złącze / connector / разъем - 12 PIN																																	
1	2	3	4	5	6	7	8	9	10	1	2	3	4	1	2	3	4	5	6	7	8	9	10	11	12																						
CAN-H	CAN-H	CAN-L	CAN-L	+12 V	+12 V	+12 V	Masa	Ground	Massa	Stacyjka Ignition	Alarm fabryczny++	Factory system alarm++	Тривога сигнализация++	Wyjscie S-BUS	Wej. analogowe kierunk.	Analog turn signal input	Вход аналог. поворот.	Wyj. analogowe kierunk.	Analog turn signal out.	Выход аналог. поворот.	Klucz w stacyjce	Key in ignition	Ключ в замке зажигания.	Drzwi kierowcy	Driver door sense	Дверь водителя	Drzwi pasażerów	Passing. door sense	Двери пассажиров	Bagaznik	Trunk sense	Багажник	Status uzbrojenia	Armed state	Status sztabowej sygn.	Hamulec nożny	Foot brake status	Ножной тормоз	Slinki prasuje	Engine run	Двигатель заведен	Obrotowy silnika	Tach output	Обороты двигателя	Kierunkowskazy	Turn signal control	Поворотники

Uwagi: jezeli w aucie brak alarmu fabrycznego to przy pomocy komputera serwisowego/diagnostycznego nalezy aktywowac (włączyć) alarm fabryczny, w przeciwnym wypadku wyjścia 6/10, 7/12, 1/4, 2/4, 3/4, 4/4, 8/12 nie działają
 Comments: if the car does not have the manufacturer's alarm system, then the manufacturer's alarm system should be activated (switched on) through service/diagnostic computer, otherwise outputs 6/10, 7/12, 1/4, 2/4, 3/4, 4/4, 8/12 will not work.
 Примечание: Если в автомобиле отсутствует штатная сигнализация, то при помощи диагностического компьютера следует включить штатную сигнализацию, в противном случае выходы 6/10, 7/12, 1/4, 2/4, 3/4, 4/4, 8/12 не работают

FIAT SCUDO **

rok year 2007 →

program № programme № 191 od from 12.03.2009

złącze / connector / разъем - 10 PIN										złącze / connector / разъем - 4 PIN				złącze / connector / разъем - 12 PIN																																																																					
1	2	3	4	5	6	7	8	9	10	1	2	3	4	1	2	3	4	5	6	7	8	9	10	11	12																																																										
CAN-H	CAN-H	CAN-L	CAN-L	+12 V	+12 V	+12 V	Masa	Ground	Massa	Slacyjka	Slacyjka	Ignition	zazmianie	Hood sense	Kapnot	Wej. analogowe kierunk	Wje. analogowe kierunk	Analog turn signal input	Analog turn signal input	Wchod analog. poworot.	Wchod analog. poworot.	Wj. analogowe kierunk	Wj. analogowe kierunk	Analog turn signal out.	Analog turn signal out.	Wyhod analog. poworot.	Wyhod analog. poworot.	Clucz w slacyjce	Clucz w slacyjce	Key in ignition	Key in ignition	Clucz w zamke zamk.	Clucz w zamke zamk.	Drzwi kierowcy	Drzwi kierowcy	Driver door sense	Driver door sense	Dziewr wodzicela	Dziewr wodzicela	Drzwi pasazerow	Drzwi pasazerow	Passing. door sense	Passing. door sense	Dziewr pasazjerow	Dziewr pasazjerow	Wagaznik	Wagaznik	Trunk sense	Trunk sense	Bagaznik	Bagaznik	Status uzbrojenia	Status uzbrojenia	Armed state	Armed state	Status szatnolj sign.	Status szatnolj sign.	Hamulec ryczny	Hamulec ryczny	Hand brake status	Hand brake status	Ryczny tormoz	Ryczny tormoz	Hamulec nozny	Hamulec nozny	Foot brake status	Foot brake status	Noznolj tormoz	Noznolj tormoz	Slink prasuje	Slink prasuje	Engine run	Engine run	Dziewrzel zaweden	Dziewrzel zaweden	Tach output	Tach output	Oboroty slinka	Oboroty slinka	Tach output	Tach output	Oboroty dziewrzelja	Oboroty dziewrzelja

Uwagi: po włączeniu zapłonu przez ok. 2 sek wyjście 1/12 jest aktywne mimo że hamulec ręczny nie jest zaciągnięty

Comments: 2 seconds after the ignition starts, 1/12 way-in is active regardless of whether the hand break is off.

Примечание: после включения зажигания в течение ок 2 секунд выход 1/12 активен не смотря на то, что ам не поставлен на ручной тормоз

FIAT STILO

rok year 2006 →

program № programme № 112 od from 27.03.2007

złącze / connector / разъем - 10 PIN										złącze / connector / разъем - 4 PIN				złącze / connector / разъем - 12 PIN																																																																									
1	2	3	4	5	6	7	8	9	10	1	2	3	4	1	2	3	4	5	6	7	8	9	10	11	12																																																														
CAN-H	CAN-H	CAN-L	CAN-L	+12 V	+12 V	+12 V	Masa	Ground	Massa	Slacyjka	Slacyjka	Ignition	zazmianie	Alarm	Alarm	Trewoza signalizacja	Trewoza signalizacja	Wyjście S-BUS	Wyjście S-BUS	Wej. analogowe kierunk	Wje. analogowe kierunk	Analog turn signal input	Analog turn signal input	Wchod analog. poworot.	Wchod analog. poworot.	Wj. analogowe kierunk	Wj. analogowe kierunk	Analog turn signal out.	Analog turn signal out.	Wyhod analog. poworot.	Wyhod analog. poworot.	Clucz w slacyjce	Clucz w slacyjce	Key in ignition	Key in ignition	Clucz w zamke zamk.	Clucz w zamke zamk.	Drzwi kierowcy	Drzwi kierowcy	Driver door sense	Driver door sense	Dziewr wodzicela	Dziewr wodzicela	Drzwi pasazerow	Drzwi pasazerow	Passing. door sense	Passing. door sense	Dziewr pasazjerow	Dziewr pasazjerow	Wagaznik	Wagaznik	Trunk sense	Trunk sense	Bagaznik	Bagaznik	Status uzbrojenia	Status uzbrojenia	Armed state	Armed state	Status szatnolj sign.	Status szatnolj sign.	Hamulec ryczny	Hamulec ryczny	Hand brake status	Hand brake status	Ryczny tormoz	Ryczny tormoz	Hamulec nozny	Hamulec nozny	Foot brake status	Foot brake status	Noznolj tormoz	Noznolj tormoz	Slink prasuje	Slink prasuje	Engine run	Engine run	Dziewrzel zaweden	Dziewrzel zaweden	Tach output	Tach output	Oboroty slinka	Oboroty slinka	Tach output	Tach output	Oboroty dziewrzelja	Oboroty dziewrzelja

Uwagi:

Comments:

Примечание:

FIAT ULYSSE

rok year 2007 →

program № programme № 193 od from 16.03.2009

złącze / connector / разъем - 10 PIN										złącze / connector / разъем - 4 PIN				złącze / connector / разъем - 12 PIN																																																																									
1	2	3	4	5	6	7	8	9	10	1	2	3	4	1	2	3	4	5	6	7	8	9	10	11	12																																																														
CAN-H	CAN-H	CAN-L	CAN-L	+12 V	+12 V	+12 V	Masa	Ground	Massa	Slacyjka	Slacyjka	Ignition	zazmianie	Alarm	Alarm	Alarm fabryczny++	Alarm fabryczny++	Factory system alarm++	Factory system alarm++	Trewoza signalizacja.++	Trewoza signalizacja.++	Wyjście S-BUS	Wyjście S-BUS	Wej. analogowe kierunk	Wje. analogowe kierunk	Analog turn signal input	Analog turn signal input	Wchod analog. poworot.	Wchod analog. poworot.	Wj. analogowe kierunk	Wj. analogowe kierunk	Analog turn signal out.	Analog turn signal out.	Wyhod analog. poworot.	Wyhod analog. poworot.	Clucz w slacyjce	Clucz w slacyjce	Key in ignition	Key in ignition	Clucz w zamke zamk.	Clucz w zamke zamk.	Drzwi kierowcy	Drzwi kierowcy	Driver door sense	Driver door sense	Dziewr wodzicela	Dziewr wodzicela	Drzwi pasazerow	Drzwi pasazerow	Passing. door sense	Passing. door sense	Dziewr pasazjerow	Dziewr pasazjerow	Wagaznik	Wagaznik	Trunk sense	Trunk sense	Bagaznik	Bagaznik	Status uzbrojenia	Status uzbrojenia	Armed state	Armed state	Status szatnolj sign.	Status szatnolj sign.	Hamulec nozny	Hamulec nozny	Foot brake status	Foot brake status	Noznolj tormoz	Noznolj tormoz	Slink prasuje	Slink prasuje	Engine run	Engine run	Dziewrzel zaweden	Dziewrzel zaweden	Tach output	Tach output	Oboroty dziewrzelja	Oboroty dziewrzelja	Kierunkowskazy	Kierunkowskazy	Turn signal control	Turn signal control	Poworotniki	Poworotniki

Uwagi: jeżeli w aucie brak alarmu fabrycznego to przy pomocy komputera serwisowego/diagnostycznego należy aktywować (włączyć) alarm fabryczny, w przeciwnym wypadku wyjścia 6/10, 8/12, 1/4, 2/4, 3/4 nie działają

Comments: if the car does not have the manufacturer's alarm system, then the manufacturer's alarm system should be activated (switched on) through service/diagnostic computer, otherwise outputs 6/10, 8/12, 1/4, 2/4, 3/4 will not work.

Примечание: Если в автомобиле отсутствует штатная сигнализация, то при помощи диагностического компьютера следует включить штатную сигнализацию, в противном случае выходы 6/10, 8/12, 1/4, 2/4, 3/4 не работают

FIAT ULYSSE *

rok year 2007 →

program № programme № 143 od from 12.03.2009

złącze / connector / разъем - 10 PIN										złącze / connector / разъем - 4 PIN				złącze / connector / разъем - 12 PIN																																																																									
1	2	3	4	5	6	7	8	9	10	1	2	3	4	1	2	3	4	5	6	7	8	9	10	11	12																																																														
CAN-H	CAN-H	CAN-L	CAN-L	+12 V	+12 V	+12 V	Masa	Ground	Massa	Slacyjka	Slacyjka	Ignition	zazmianie	Alarm	Alarm	Alarm fabryczny++	Alarm fabryczny++	Factory system alarm++	Factory system alarm++	Trewoza signalizacja.++	Trewoza signalizacja.++	Wyjście S-BUS	Wyjście S-BUS	Wej. analogowe kierunk	Wje. analogowe kierunk	Analog turn signal input	Analog turn signal input	Wchod analog. poworot.	Wchod analog. poworot.	Wj. analogowe kierunk	Wj. analogowe kierunk	Analog turn signal out.	Analog turn signal out.	Wyhod analog. poworot.	Wyhod analog. poworot.	Clucz w slacyjce	Clucz w slacyjce	Key in ignition	Key in ignition	Clucz w zamke zamk.	Clucz w zamke zamk.	Drzwi kierowcy	Drzwi kierowcy	Driver door sense	Driver door sense	Dziewr wodzicela	Dziewr wodzicela	Drzwi pasazerow	Drzwi pasazerow	Passing. door sense	Passing. door sense	Dziewr pasazjerow	Dziewr pasazjerow	Wagaznik	Wagaznik	Trunk sense	Trunk sense	Bagaznik	Bagaznik	Status uzbrojenia	Status uzbrojenia	Armed state	Armed state	Status szatnolj sign.	Status szatnolj sign.	Hamulec nozny	Hamulec nozny	Foot brake status	Foot brake status	Noznolj tormoz	Noznolj tormoz	Slink prasuje	Slink prasuje	Engine run	Engine run	Dziewrzel zaweden	Dziewrzel zaweden	Tach output	Tach output	Oboroty dziewrzelja	Oboroty dziewrzelja	Kierunkowskazy	Kierunkowskazy	Turn signal control	Turn signal control	Poworotniki	Poworotniki

Uwagi: jeżeli w aucie brak alarmu fabrycznego to przy pomocy komputera serwisowego/diagnostycznego należy aktywować (włączyć) alarm fabryczny, w przeciwnym wypadku wyjścia 6/10, 7/12, 1/4, 2/4, 3/4, 4/4, 8/12 nie działają

Comments: if the car does not have the manufacturer's alarm system, then the manufacturer's alarm system should be activated (switched on) through service/diagnostic computer, otherwise outputs 6/10, 7/12, 1/4, 2/4, 3/4, 4/4, 8/12 will not work.

Примечание: Если в автомобиле отсутствует штатная сигнализация, то при помощи диагностического компьютера следует включить штатную сигнализацию, в противном случае выходы 6/10, 7/12, 1/4, 2/4, 3/4, 4/4, 8/12 не работают

FIAT ULYSSE **

rok year 2007 →

program № programme № 191 od from 12.03.2009

złącze / connector / разъем - 10 PIN										złącze / connector / разъем - 4 PIN				złącze / connector / разъем - 12 PIN																																																											
1	2	3	4	5	6	7	8	9	10	1	2	3	4	1	2	3	4	5	6	7	8	9	10	11	12																																																
CAN-H	CAN-H	CAN-L	CAN-L	+12 V	+12 V	+12 V	Masa	Ground	Massa	Slacyjka	Slacyjka	Ignition	zazmianie	Hood sense	Kapnot	Wej. analogowe kierunk	Wje. analogowe kierunk	Analog turn signal input	Analog turn signal input	Wchod analog. poworot.	Wchod analog. poworot.	Wj. analogowe kierunk	Wj. analogowe kierunk	Analog turn signal out.	Analog turn signal out.	Wyhod analog. poworot.	Wyhod analog. poworot.	Clucz w slacyjce	Clucz w slacyjce	Key in ignition	Key in ignition	Clucz w zamke zamk.	Clucz w zamke zamk.	Drzwi kierowcy	Drzwi kierowcy	Driver door sense	Driver door sense	Dziewr wodzicela	Dziewr wodzicela	Drzwi pasazerow	Drzwi pasazerow	Passing. door sense	Passing. door sense	Dziewr pasazjerow	Dziewr pasazjerow	Wagaznik	Wagaznik	Trunk sense	Trunk sense	Bagaznik	Bagaznik	Status uzbrojenia	Status uzbrojenia	Armed state	Armed state	Status szatnolj sign.	Status szatnolj sign.	Hamulec ryczny	Hamulec ryczny	Hand brake status	Hand brake status	Ryczny tormoz	Ryczny tormoz	Slink prasuje	Slink prasuje	Engine run	Engine run	Dziewrzel zaweden	Dziewrzel zaweden	Tach output	Tach output	Oboroty dziewrzelja	Oboroty dziewrzelja

Uwagi: po włączeniu zapłonu przez ok. 2 sek wyjście 1/12 jest aktywne mimo że hamulec ręczny nie jest zaciągnięty

Comments: 2 seconds after the ignition starts, 1/12 way-in is active regardless of whether the hand break is off.

Примечание: после включения зажигания в течение ок 2 секунд выход 1/12 активен не смотря на то, что ам не поставлен на ручной тормоз

FORD FUSION rok year год **2006** → program № programme № программа № **172** od from от **22.07.2008**

złącze / connector / разъем - 10 PIN										złącze / connector / разъем - 4 PIN				złącze / connector / разъем - 12 PIN																				
↑ 1	⊖ 2	↑ 3	⊖ 4	↑ 5	⊖ 6	↑ 7	⊖ 8	↑ 9	⊖ 10	↑ 1	⊖ 2	↑ 3	⊖ 4	↓ 1	↑ 2	↓ 3	↑ 4	↓ 5	↑ 6	↓ 7	↑ 8	↓ 9	↑ 10	↓ 11	↑ 12									
CAN-H CAN-H CAN-H CAN-L CAN-L CAN-L +12 V +12 V +12 V			Massa Ground Masca		Stacyjka Ignition зажигание		Alarm Тревога сигнализации		Wyjście S-BUS Hood sense Капот	Wj. analogowe kierunk. Analog turn signal input Выход аналог. поворот.		Wj. analogowe kierunk. Analog turn signal out Выход аналог. поворот.	Keycz w stacyjce Key in ignition Ключ в замке зажигания.	Drzwi kierowcy Driver door sense Дверь водителя		Drzwi pasażerów Passang. door sense Двери пассажиров		Wagażnik i slińnik Trunk sense Багажник		Status uzbrojenia Armed state Статус штатной сирн.	Hamulec ręczny Hand brake status Ручной тормоз		Hamulec nożny Foot brake status Ножной тормоз		Slińnik pracuje Engine run Двигатель заведен		Obrotowy slińnik Tach output Обороты двигателя							

Uwagi: Comments: Примечание:

FORD FOCUS rok year год **2011** → program № programme № программа № **276** od from от **11.12.2010**

złącze / connector / разъем - 10 PIN										złącze / connector / разъем - 4 PIN				złącze / connector / разъем - 12 PIN																			
↑ 1	⊖ 2	↑ 3	⊖ 4	↑ 5	⊖ 6	↑ 7	⊖ 8	↑ 9	⊖ 10	↑ 1	⊖ 2	↑ 3	⊖ 4	↓ 1	↑ 2	↓ 3	↑ 4	↓ 5	↑ 6	↓ 7	↑ 8	↓ 9	↑ 10	↓ 11	↑ 12								
CAN-H CAN-H CAN-H CAN-L CAN-L CAN-L +12 V +12 V +12 V			Massa Ground Masca		Stacyjka Ignition зажигание		Alarm Тревога сигнализации		Wyjście S-BUS Hood sense Капот	Wj. analogowe kierunk. Analog turn signal input Выход аналог. поворот.		Wj. analogowe kierunk. Analog turn signal out Выход аналог. поворот.	Keycz w stacyjce Key in ignition Ключ в замке зажигания.	Drzwi kierowcy Driver door sense Дверь водителя		Drzwi pasażerów Passang. door sense Двери пассажиров		Wagażnik i slińnik Trunk sense Багажник		Status uzbrojenia Armed state Статус штатной сирн.	Hamulec ręczny Hand brake status Ручной тормоз		Hamulec nożny Foot brake status Ножной тормоз		Slińnik pracuje Engine run Двигатель заведен		Obrotowy slińnik Tach output Обороты двигателя		Opłokanie bagażnika Trunk release Открытие багажника		Otwórz wszystkie drzwi All doors unlock Отпир. всех дверей		Zamknij wszystkie drzwi All doors lock Зампр. всех дверей

Uwagi: Comments: Примечание: Выходы 10/12, 12/12 работают в комплектации Titanium

FORD FOCUS (Ghia / Titanium) rok year год **2007** → program № programme № программа № **121** od from от **16.11.2009**

złącze / connector / разъем - 10 PIN										złącze / connector / разъем - 4 PIN				złącze / connector / разъем - 12 PIN																			
↑ 1	⊖ 2	↑ 3	⊖ 4	↑ 5	⊖ 6	↑ 7	⊖ 8	↑ 9	⊖ 10	↑ 1	⊖ 2	↑ 3	⊖ 4	↓ 1	↑ 2	↓ 3	↑ 4	↓ 5	↑ 6	↓ 7	↑ 8	↓ 9	↑ 10	↓ 11	↑ 12								
CAN-H CAN-H CAN-H CAN-L CAN-L CAN-L +12 V +12 V +12 V			Massa Ground Masca		Stacyjka Ignition зажигание		Alarm Тревога сигнализации		Wyjście S-BUS Hood sense Капот	Wj. analogowe kierunk. Analog turn signal input Выход аналог. поворот.		Wj. analogowe kierunk. Analog turn signal out Выход аналог. поворот.	Keycz w stacyjce Key in ignition Ключ в замке зажигания.	Drzwi kierowcy Driver door sense Дверь водителя		Drzwi pasażerów Passang. door sense Двери пассажиров		Wagażnik i slińnik Trunk sense Багажник		Status uzbrojenia Armed state Статус штатной сирн.	Hamulec ręczny Hand brake status Ручной тормоз		Hamulec nożny Foot brake status Ножной тормоз		Slińnik pracuje Engine run Двигатель заведен		Obrotowy slińnik Tach output Обороты двигателя		Domknięcie szyby Comfort closure Запр. стеклоподъемн.		Otwórz wszystkie drzwi All doors unlock Отпир. всех дверей		Zamknij wszystkie drzwi All doors lock Зампр. всех дверей

Uwagi: Comments: Примечание:

FORD FOCUS rok year год **2007** → program № programme № программа № **121** od from от **26.05.2008**

złącze / connector / разъем - 10 PIN										złącze / connector / разъем - 4 PIN				złącze / connector / разъем - 12 PIN																			
↑ 1	⊖ 2	↑ 3	⊖ 4	↑ 5	⊖ 6	↑ 7	⊖ 8	↑ 9	⊖ 10	↑ 1	⊖ 2	↑ 3	⊖ 4	↓ 1	↑ 2	↓ 3	↑ 4	↓ 5	↑ 6	↓ 7	↑ 8	↓ 9	↑ 10	↓ 11	↑ 12								
CAN-H CAN-H CAN-H CAN-L CAN-L CAN-L +12 V +12 V +12 V			Massa Ground Masca		Stacyjka Ignition зажигание		Alarm Тревога сигнализации		Wyjście S-BUS Hood sense Капот	Wj. analogowe kierunk. Analog turn signal input Выход аналог. поворот.		Wj. analogowe kierunk. Analog turn signal out Выход аналог. поворот.	Keycz w stacyjce Key in ignition Ключ в замке зажигания.	Drzwi kierowcy Driver door sense Дверь водителя		Drzwi pasażerów Passang. door sense Двери пассажиров		Wagażnik i slińnik Trunk sense Багажник		Status uzbrojenia Armed state Статус штатной сирн.	Hamulec ręczny Hand brake status Ручной тормоз		Hamulec nożny Foot brake status Ножной тормоз		Slińnik pracuje Engine run Двигатель заведен		Obrotowy slińnik Tach output Обороты двигателя						

Uwagi: Comments: Примечание:

FORD FOCUS (Ghia / Titanium) rok year год **2005** → program № programme № программа № **121** od from от **16.11.2009**

złącze / connector / разъем - 10 PIN										złącze / connector / разъем - 4 PIN				złącze / connector / разъем - 12 PIN																			
↑ 1	⊖ 2	↑ 3	⊖ 4	↑ 5	⊖ 6	↑ 7	⊖ 8	↑ 9	⊖ 10	↑ 1	⊖ 2	↑ 3	⊖ 4	↓ 1	↑ 2	↓ 3	↑ 4	↓ 5	↑ 6	↓ 7	↑ 8	↓ 9	↑ 10	↓ 11	↑ 12								
CAN-H CAN-H CAN-H CAN-L CAN-L CAN-L +12 V +12 V +12 V			Massa Ground Masca		Stacyjka Ignition зажигание		Alarm Тревога сигнализации		Wyjście S-BUS Hood sense Капот	Wj. analogowe kierunk. Analog turn signal input Выход аналог. поворот.		Wj. analogowe kierunk. Analog turn signal out Выход аналог. поворот.	Keycz w stacyjce Key in ignition Ключ в замке зажигания.	Drzwi kierowcy Driver door sense Дверь водителя		Drzwi pasażerów Passang. door sense Двери пассажиров		Wagażnik i slińnik Trunk sense Багажник		Status uzbrojenia Armed state Статус штатной сирн.	Hamulec ręczny Hand brake status Ручной тормоз		Hamulec nożny Foot brake status Ножной тормоз		Slińnik pracuje Engine run Двигатель заведен		Obrotowy slińnik Tach output Обороты двигателя		Domknięcie szyby Comfort closure Запр. стеклоподъемн.		Otwórz wszystkie drzwi All doors unlock Отпир. всех дверей		Zamknij wszystkie drzwi All doors lock Зампр. всех дверей

Uwagi: Comments: Примечание:

FORD FOCUS rok year год **2005** → program № programme № программа № **121** od from от **26.05.2008**

złącze / connector / разъем - 10 PIN										złącze / connector / разъем - 4 PIN				złącze / connector / разъем - 12 PIN																			
↑ 1	⊖ 2	↑ 3	⊖ 4	↑ 5	⊖ 6	↑ 7	⊖ 8	↑ 9	⊖ 10	↑ 1	⊖ 2	↑ 3	⊖ 4	↓ 1	↑ 2	↓ 3	↑ 4	↓ 5	↑ 6	↓ 7	↑ 8	↓ 9	↑ 10	↓ 11	↑ 12								
CAN-H CAN-H CAN-H CAN-L CAN-L CAN-L +12 V +12 V +12 V			Massa Ground Masca		Stacyjka Ignition зажигание		Alarm Тревога сигнализации		Wyjście S-BUS Hood sense Капот	Wj. analogowe kierunk. Analog turn signal input Выход аналог. поворот.		Wj. analogowe kierunk. Analog turn signal out Выход аналог. поворот.	Keycz w stacyjce Key in ignition Ключ в замке зажигания.	Drzwi kierowcy Driver door sense Дверь водителя		Drzwi pasażerów Passang. door sense Двери пассажиров		Wagażnik i slińnik Trunk sense Багажник		Status uzbrojenia Armed state Статус штатной сирн.	Hamulec ręczny Hand brake status Ручной тормоз		Hamulec nożny Foot brake status Ножной тормоз		Slińnik pracuje Engine run Двигатель заведен		Obrotowy slińnik Tach output Обороты двигателя						

Uwagi: Comments: Примечание:

HONDA ACCORD rok year год **2008** → program № programme № программа № **169** od from от **24.06.2009**

złącze / connector / разъем - 10 PIN										złącze / connector / разъем - 4 PIN				złącze / connector / разъем - 12 PIN																												
↑ 1	↑ 2	↑ 3	↑ 4	↓ 5	↓ 6	↓ 7	↑ 8	↓ 9	↓ 10	↓ 1	↓ 2	↓ 3	↓ 4	↓ 1	↓ 2	↓ 3	↓ 4	↓ 5	↑ 6	↓ 7	↑ 8	↑ 9	↑ 10	↑ 11	↑ 12																	
CAN-H	CAN-H	CAN-H	+	+	+	+	+	+	+	Drzwi kierowcy	Driver door sense	Drzwi pasażerów	Passing door sense	Drzwi kierowcy	Hand brake status	Ручной тормоз	Hamulec nożny	Foot brake status	Ножной тормоз	Słinek prądu	Engine run	Двигатель заведен	Tach output	Обороты двигателя	Syrena / klakson	Horn control	Сирена / Klakson	Kierunkowskazy	Turn signal control	Поворотники	Оwóz bagażnik	Trunk release	Открытие багажника	Оwóz wszyz. drzwi	All doors unlock	Отпир. всех дверей	Оwóz drzwi kierowcy	Driver door unlock	Отпир. водит. двери	Zamknij wszyz. drzwi	All doors lock	Зампир. всех дверей

HONDA ACCORD COUPE rok year год **2008** → program № programme № программа № **169** od from от **24.06.2009**

złącze / connector / разъем - 10 PIN										złącze / connector / разъем - 4 PIN				złącze / connector / разъем - 12 PIN																												
↑ 1	↑ 2	↑ 3	↑ 4	↓ 5	↓ 6	↓ 7	↑ 8	↓ 9	↓ 10	↓ 1	↓ 2	↓ 3	↓ 4	↓ 1	↓ 2	↓ 3	↓ 4	↓ 5	↑ 6	↓ 7	↑ 8	↑ 9	↑ 10	↑ 11	↑ 12																	
CAN-H	CAN-H	CAN-H	+	+	+	+	+	+	+	Drzwi kierowcy	Driver door sense	Drzwi pasażerów	Passing door sense	Drzwi kierowcy	Hand brake status	Ручной тормоз	Hamulec nożny	Foot brake status	Ножной тормоз	Słinek prądu	Engine run	Двигатель заведен	Tach output	Обороты двигателя	Syrena / klakson	Horn control	Сирена / Klakson	Kierunkowskazy	Turn signal control	Поворотники	Оwóz bagażnik	Trunk release	Открытие багажника	Оwóz wszyz. drzwi	All doors unlock	Отпир. всех дверей	Оwóz drzwi kierowcy	Driver door unlock	Отпир. водит. двери	Zamknij wszyz. drzwi	All doors lock	Зампир. всех дверей

HONDA ACCORD rok year год **2003** → program № programme № программа № **167** od from от **24.06.2009**

złącze / connector / разъем - 10 PIN										złącze / connector / разъем - 4 PIN				złącze / connector / разъем - 12 PIN																												
↑ 1	↑ 2	↑ 3	↑ 4	↓ 5	↓ 6	↓ 7	↑ 8	↓ 9	↓ 10	↓ 1	↓ 2	↓ 3	↓ 4	↓ 1	↓ 2	↓ 3	↓ 4	↓ 5	↑ 6	↓ 7	↑ 8	↑ 9	↑ 10	↑ 11	↑ 12																	
CAN-H	CAN-H	CAN-H	+	+	+	+	+	+	+	Drzwi kierowcy	Driver door sense	Drzwi pasażerów	Passing door sense	Drzwi kierowcy	Hand brake status	Ручной тормоз	Hamulec nożny	Foot brake status	Ножной тормоз	Słinek prądu	Engine run	Двигатель заведен	Tach output	Обороты двигателя	Syrena / klakson	Horn control	Сирена / Klakson	Kierunkowskazy	Turn signal control	Поворотники	Оwóz bagażnik	Trunk release	Открытие багажника	Оwóz wszyz. drzwi	All doors unlock	Отпир. всех дверей	Оwóz drzwi kierowcy	Driver door unlock	Отпир. водит. двери	Zamknij wszyz. drzwi	All doors lock	Зампир. всех дверей

Uwagi: w wersji europejskiej mogą nie działać wejścia 5/12, 8/12
 Comments: In European version ways-out may not work 5/12, 8/12
 Примечание: в европейской версии могут не работать входы 5/12 и 8/12

HONDA CIVIC rok year год **2006** → program № programme № программа № **113** od from от **24.06.2009**

złącze / connector / разъем - 10 PIN										złącze / connector / разъем - 4 PIN				złącze / connector / разъем - 12 PIN																												
↑ 1	↑ 2	↑ 3	↑ 4	↓ 5	↓ 6	↓ 7	↑ 8	↓ 9	↓ 10	↓ 1	↓ 2	↓ 3	↓ 4	↓ 1	↓ 2	↓ 3	↓ 4	↓ 5	↑ 6	↓ 7	↑ 8	↑ 9	↑ 10	↑ 11	↑ 12																	
CAN-H	CAN-H	CAN-H	+	+	+	+	+	+	+	Drzwi kierowcy	Driver door sense	Drzwi pasażerów	Passing door sense	Drzwi kierowcy	Hand brake status	Ручной тормоз	Hamulec nożny	Foot brake status	Ножной тормоз	Słinek prądu	Engine run	Двигатель заведен	Tach output	Обороты двигателя	Syrena / klakson	Horn control	Сирена / Klakson	Kierunkowskazy	Turn signal control	Поворотники	Оwóz bagażnik	Trunk release	Открытие багажника	Оwóz wszyz. drzwi	All doors unlock	Отпир. всех дверей	Оwóz drzwi kierowcy	Driver door unlock	Отпир. водит. двери	Zamknij wszyz. drzwi	All doors lock	Зампир. всех дверей

Uwagi: w wersji europejskiej mogą nie działać wejścia 5/12, 8/12
 Comments: In European version ways-out may not work 5/12, 8/12
 Примечание: в европейской версии могут не работать входы 5/12 и 8/12

HONDA CITY rok year год **2009** → program № programme № программа № **113** od from от **24.06.2009**

złącze / connector / разъем - 10 PIN										złącze / connector / разъем - 4 PIN				złącze / connector / разъем - 12 PIN																												
↑ 1	↑ 2	↑ 3	↑ 4	↓ 5	↓ 6	↓ 7	↑ 8	↓ 9	↓ 10	↓ 1	↓ 2	↓ 3	↓ 4	↓ 1	↓ 2	↓ 3	↓ 4	↓ 5	↑ 6	↓ 7	↑ 8	↑ 9	↑ 10	↑ 11	↑ 12																	
CAN-H	CAN-H	CAN-H	+	+	+	+	+	+	+	Drzwi kierowcy	Driver door sense	Drzwi pasażerów	Passing door sense	Drzwi kierowcy	Hand brake status	Ручной тормоз	Hamulec nożny	Foot brake status	Ножной тормоз	Słinek prądu	Engine run	Двигатель заведен	Tach output	Обороты двигателя	Syrena / klakson	Horn control	Сирена / Klakson	Kierunkowskazy	Turn signal control	Поворотники	Оwóz bagażnik	Trunk release	Открытие багажника	Оwóz wszyz. drzwi	All doors unlock	Отпир. всех дверей	Оwóz drzwi kierowcy	Driver door unlock	Отпир. водит. двери	Zamknij wszyz. drzwi	All doors lock	Зампир. всех дверей

Uwagi: w wersji z alarmem fabrycznym jeżeli chcemy korzystać jednocześnie z wejść 5/12 i 8/12 to nie podłączać wejścia 8/12, wystarczy podłączyć 5/12 - będzie sterować światłami i syreną
 Comments: In version with fabric security system do not connect 8/12 way-in. It is enough to connect 5/12 - it will control lights and siren.
 Примечание: в версии с заводской сигнализацией, если мы одновременно хотим использовать входы 5/12 и 8/12, можно не подключать 8/12, подключить только 5/12, который будет управлять светом и сиреной

HONDA CROSSTOUR rok year год **2011** → program № programme № программа № **169** od from от **07.07.2011**

złącze / connector / разъем - 10 PIN										złącze / connector / разъем - 4 PIN				złącze / connector / разъем - 12 PIN																												
↑ 1	↑ 2	↑ 3	↑ 4	↓ 5	↓ 6	↓ 7	↑ 8	↓ 9	↓ 10	↓ 1	↓ 2	↓ 3	↓ 4	↓ 1	↓ 2	↓ 3	↓ 4	↓ 5	↑ 6	↓ 7	↑ 8	↑ 9	↑ 10	↑ 11	↑ 12																	
CAN-H	CAN-H	CAN-H	+	+	+	+	+	+	+	Drzwi kierowcy	Driver door sense	Drzwi pasażerów	Passing door sense	Drzwi kierowcy	Hand brake status	Ручной тормоз	Hamulec nożny	Foot brake status	Ножной тормоз	Słinek prądu	Engine run	Двигатель заведен	Tach output	Обороты двигателя	Syrena / klakson	Horn control	Сирена / Klakson	Kierunkowskazy	Turn signal control	Поворотники	Оwóz bagażnik	Trunk release	Открытие багажника	Оwóz wszyz. drzwi	All doors unlock	Отпир. всех дверей	Оwóz drzwi kierowcy	Driver door unlock	Отпир. водит. двери	Zamknij wszyz. drzwi	All doors lock	Зампир. всех дверей

Uwagi: w wersji z alarmem fabrycznym jeżeli chcemy korzystać jednocześnie z wejść 5/12 i 8/12 to nie podłączać wejścia 8/12, wystarczy podłączyć 5/12 - będzie sterować światłami i syreną
 Comments: In version with fabric security system do not connect 8/12 way-in. It is enough to connect 5/12 - it will control lights and siren.
 Примечание: в версии с заводской сигнализацией, если мы одновременно хотим использовать входы 5/12 и 8/12, можно не подключать 8/12, подключить только 5/12, который будет управлять светом и сиреной

HONDA CR-V

rok year 2007 →

program № programme № 113 od from 24.06.2009

złącze / connector / разъем - 10 PIN										złącze / connector / разъем - 4 PIN				złącze / connector / разъем - 12 PIN																											
1	2	3	4	5	6	7	8	9	10	1	2	3	4	1	2	3	4	5	6	7	8	9	10	11	12																
CAN-H	CAN-H	CAN-H	+12 V	+12 V	+12 V	Masa	Ground	Massa	Slacyjka	Drzwi kierowcy	Drzwi pasażerów	Przebieg, door sense	Drzwi pasażerów	Hamulec ręczny	Hand brake status	Ręczny тормоз	Hamulec nożny	Foot brake status	Nożny тормоз	Slink pracuje	Engine run	Двигатель заведен	Tach output	Обороты двигателя	Syrena / klakson	Horn control	Sirena / Klakson	Kierunkowskazy	Turn signal control	Powroتنکی	Otwórz bagażnik	Trunk release	Otwórz wszyz. drzwi	All doors unlock	Otmpr. всех дверей	Otwórz drzwi kierowcy	Driver door unlock	Otmpr. водит. двери	Zamknij wszyz. drzwi	All doors lock	Zampr. всех дверей

Uwagi: w wersji europejskiej mogą nie działać wejścia 5/12, 8/12
 Comments: In European version ways-out may not work 5/12, 8/12
 Примечание: в европейской версии могут не работать входы 5/12 и 8/12

Uwagi: w wersji z alarmem fabrycznym jeżeli chcemy korzystać jednocześnie z wejść 5/12 i 8/12 to nie podłączać wejścia 8/12, wystarczy podłączyć 5/12 - będzie sterować światłami i syreną
 Comments: In version with fabric security system do not connect 8/12 way-in. It is enough to connect 5/12 - it will control lights and siren.
 Примечание: в версии с заводской сигнализацией, если мы одновременно хотим использовать входы 5/12 и 8/12, можно не подключать 8/12, подключить только 5/12, который будет управлять светом и сиреной

HONDA FIT

rok year 2008 →

program № programme № 113 od from 24.06.2009

złącze / connector / разъем - 10 PIN										złącze / connector / разъем - 4 PIN				złącze / connector / разъем - 12 PIN																									
1	2	3	4	5	6	7	8	9	10	1	2	3	4	1	2	3	4	5	6	7	8	9	10	11	12														
CAN-H	CAN-H	CAN-H	+12 V	+12 V	+12 V	Masa	Ground	Massa	Slacyjka	Drzwi kierowcy	Drzwi pasażerów	Przebieg, door sense	Drzwi pasażerów	Hamulec ręczny	Hand brake status	Ręczny тормоз	Hamulec nożny	Foot brake status	Nożny тормоз	Slink pracuje	Engine run	Двигатель заведен	Tach output	Обороты двигателя	Syrena / klakson	Horn control	Sirena / Klakson	Kierunkowskazy	Turn signal control	Powroتنکی	Otwórz wszyz. drzwi	All doors unlock	Otmpr. всех дверей	Otwórz drzwi kierowcy	Driver door unlock	Otmpr. водит. двери	Zamknij wszyz. drzwi	All doors lock	Zampr. всех дверей

Uwagi: w wersji z alarmem fabrycznym jeżeli chcemy korzystać jednocześnie z wejść 5/12 i 8/12 to nie podłączać wejścia 8/12, wystarczy podłączyć 5/12 - będzie sterować światłami i syreną
 Comments: In version with fabric security system do not connect 8/12 way-in. It is enough to connect 5/12 - it will control lights and siren.
 Примечание: в версии с заводской сигнализацией, если мы одновременно хотим использовать входы 5/12 и 8/12, можно не подключать 8/12, подключить только 5/12, который будет управлять светом и сиреной

HONDA INSIGHT

rok year 2009 →

program № programme № 113 od from 24.06.2009

złącze / connector / разъем - 10 PIN										złącze / connector / разъем - 4 PIN				złącze / connector / разъем - 12 PIN																									
1	2	3	4	5	6	7	8	9	10	1	2	3	4	1	2	3	4	5	6	7	8	9	10	11	12														
CAN-H	CAN-H	CAN-H	+12 V	+12 V	+12 V	Masa	Ground	Massa	Slacyjka	Drzwi kierowcy	Drzwi pasażerów	Przebieg, door sense	Drzwi pasażerów	Hamulec ręczny	Hand brake status	Ręczny тормоз	Hamulec nożny	Foot brake status	Nożny тормоз	Slink pracuje	Engine run	Двигатель заведен	Tach output	Обороты двигателя	Syrena / klakson	Horn control	Sirena / Klakson	Kierunkowskazy	Turn signal control	Powroتنکی	Otwórz wszyz. drzwi	All doors unlock	Otmpr. всех дверей	Otwórz drzwi kierowcy	Driver door unlock	Otmpr. водит. двери	Zamknij wszyz. drzwi	All doors lock	Zampr. всех дверей

Uwagi: w wersji z alarmem fabrycznym jeżeli chcemy korzystać jednocześnie z wejść 5/12 i 8/12 to nie podłączać wejścia 8/12, wystarczy podłączyć 5/12 - będzie sterować światłami i syreną
 Comments: In version with fabric security system do not connect 8/12 way-in. It is enough to connect 5/12 - it will control lights and siren.
 Примечание: в версии с заводской сигнализацией, если мы одновременно хотим использовать входы 5/12 и 8/12, можно не подключать 8/12, подключить только 5/12, который будет управлять светом и сиреной

HONDA JAZZ

rok year 2009 →

program № programme № 113 od from 24.06.2009

złącze / connector / разъем - 10 PIN										złącze / connector / разъем - 4 PIN				złącze / connector / разъем - 12 PIN																									
1	2	3	4	5	6	7	8	9	10	1	2	3	4	1	2	3	4	5	6	7	8	9	10	11	12														
CAN-H	CAN-H	CAN-H	+12 V	+12 V	+12 V	Masa	Ground	Massa	Slacyjka	Drzwi kierowcy	Drzwi pasażerów	Przebieg, door sense	Drzwi pasażerów	Hamulec ręczny	Hand brake status	Ręczny тормоз	Hamulec nożny	Foot brake status	Nożny тормоз	Slink pracuje	Engine run	Двигатель заведен	Tach output	Обороты двигателя	Syrena / klakson	Horn control	Sirena / Klakson	Kierunkowskazy	Turn signal control	Powroتنکی	Otwórz wszyz. drzwi	All doors unlock	Otmpr. всех дверей	Otwórz drzwi kierowcy	Driver door unlock	Otmpr. водит. двери	Zamknij wszyz. drzwi	All doors lock	Zampr. всех дверей

Uwagi: w wersji z alarmem fabrycznym jeżeli chcemy korzystać jednocześnie z wejść 5/12 i 8/12 to nie podłączać wejścia 8/12, wystarczy podłączyć 5/12 - będzie sterować światłami i syreną
 Comments: In version with fabric security system do not connect 8/12 way-in. It is enough to connect 5/12 - it will control lights and siren.
 Примечание: в версии с заводской сигнализацией, если мы одновременно хотим использовать входы 5/12 и 8/12, можно не подключать 8/12, подключить только 5/12, который будет управлять светом и сиреной

HONDA LEGEND

rok year 2005 →

program № programme № 212 od from 24.06.2009

złącze / connector / разъем - 10 PIN										złącze / connector / разъем - 4 PIN				złącze / connector / разъем - 12 PIN																												
1	2	3	4	5	6	7	8	9	10	1	2	3	4	1	2	3	4	5	6	7	8	9	10	11	12																	
CAN-H	CAN-H	CAN-H	+12 V	+12 V	+12 V	Masa	Ground	Massa	Slacyjka	Drzwi kierowcy	Drzwi pasażerów	Przebieg, door sense	Drzwi pasażerów	Hamulec ręczny	Hand brake status	Ręczny тормоз	Hamulec nożny	Foot brake status	Nożny тормоз	Slink pracuje	Engine run	Двигатель заведен	Tach output	Обороты двигателя	Syrena / klakson	Horn control	Sirena / Klakson	Kierunkowskazy	Turn signal control	Powroتنکی	Otwórz bagażnik	Trunk release	Otmpranie bagażnika	Otwórz wszyz. drzwi	All doors unlock	Otmpr. всех дверей	Otwórz drzwi kierowcy	Driver door unlock	Otmpr. водит. двери	Zamknij wszyz. drzwi	All doors lock	Zampr. всех дверей

Uwagi: w wersji europejskiej mogą nie działać wejścia 5/12, 8/12
 Comments: In European version ways-out may not work 5/12, 8/12
 Примечание: в европейской версии могут не работать входы 5/12 и 8/12

Uwagi: w wersji z alarmem fabrycznym jeżeli chcemy korzystać jednocześnie z wejść 5/12 i 8/12 to nie podłączać wejścia 8/12, wystarczy podłączyć 5/12 - będzie sterować światłami i syreną
 Comments: In version with fabric security system do not connect 8/12 way-in. It is enough to connect 5/12 - it will control lights and siren.
 Примечание: в версии с заводской сигнализацией, если мы одновременно хотим использовать входы 5/12 и 8/12, можно не подключать 8/12, подключить только 5/12, который будет управлять светом и сиреной

HONDA ODYSSEY

rok year 2006 →

program № programme № 167 od from 21.03.2011

złącze / connector / разъем - 10 PIN										złącze / connector / разъем - 4 PIN				złącze / connector / разъем - 12 PIN																									
1	2	3	4	5	6	7	8	9	10	1	2	3	4	1	2	3	4	5	6	7	8	9	10	11	12														
CAN-H	CAN-H	CAN-H	+12 V	+12 V	+12 V	Masa	Ground	Massa	Slacyjka	Drzwi kierowcy	Drzwi pasażerów	Przebieg, door sense	Drzwi pasażerów	Hamulec ręczny	Hand brake status	Ręczny тормоз	Hamulec nożny	Foot brake status	Nożny тормоз	Slink pracuje	Engine run	Двигатель заведен	Tach output	Обороты двигателя	Syrena / klakson	Horn control	Sirena / Klakson	Kierunkowskazy	Turn signal control	Powroتنکی	Otwórz wszyz. drzwi	All doors unlock	Otmpr. всех дверей	Otwórz drzwi kierowcy	Driver door unlock	Otmpr. водит. двери	Zamknij wszyz. drzwi	All doors lock	Zampr. всех дверей

Uwagi: w wersji europejskiej mogą nie działać wejścia 5/12, 8/12
 Comments: In European version ways-out may not work 5/12, 8/12
 Примечание: в европейской версии могут не работать входы 5/12 и 8/12

Uwagi: w wersji z alarmem fabrycznym jeżeli chcemy korzystać jednocześnie z wejść 5/12 i 8/12 to nie podłączać wejścia 8/12, wystarczy podłączyć 5/12 - będzie sterować światłami i syreną
 Comments: In version with fabric security system do not connect 8/12 way-in. It is enough to connect 5/12 - it will control lights and siren.
 Примечание: в версии с заводской сигнализацией, если мы одновременно хотим использовать входы 5/12 и 8/12, можно не подключать 8/12, подключить только 5/12, который будет управлять светом и сиреной

HUMMER H2

rok
year
год 2008 →

program №
программа № 198 od
from 25.06.2009
от

złącze / connector / разъем - 10 PIN										złącze / connector / разъем - 4 PIN				złącze / connector / разъем - 12 PIN																																																						
↑ 1	⊖ 2	↑ 3	⊖ 4	⊖ 5	⊖ 6	⊖ 7	⊖ 8	⊖ 9	⊖ 10	↓ 1	↓ 2	↓ 3	↓ 4	↓ 1	↓ 2	↑ 3	⊖ 4	⊖ 5	⊖ 6	⊖ 7	⊖ 8	↑ 9	⊖ 10	↑ 11	⊖ 12																																											
CAN-H	CAN-H	CAN-H	+ 12 V	+ 12 V	+ 12 V	Masa	Ground	Masa	Siacujka	Ignition	зажигание	Аларт	Alarm	Тривола сигнализация	Wzrusze S-BUS	Hood sense	Kanot	Wjej, analogowe kierunk.	Analog turn signal input	Вход аналог. поворот.	Wji, analogowe kierunk.	Analog turn signal out.	Выход аналог. поворот.	Podczuz z CAN-H	Connect to CAN-H	Соединить с CAN-H	Drzwi kierowcy	Driver door sense	Дверь водителя	Drzwi pasazerow	Passeng. door sense	Двери пассажиров	Bagaznik i silnik	Trunk sense	Багажник	Status uzbrojenia	Armed state	Статус штатной сигн.	Hamulec ręczny	Hand brake status	Ручной тормоз	Hamulec nożny	Foot brake status	Ножной тормоз	Silnik pasuje	Engine run	Двигатель заведен	Obrotowy silnik	Tach output	Обороты двигателя	Syrena / klakson	Horn control	Сирена / Клаксон	Otwieranie szub	Window roll-down	Стр. стеклоподъемн.	Kierunkowskazy	Turn signal control	Поворотники	Otworz wszystkie drzwi	All doors unlock	Отпир. всех дверей	Otworz drzwi kierowcy	Driver door unlock	Отпир. водит. двери	Zamknij wszystkie drzwi	All doors lock	Запир. всех дверей
<p>Uwagi: wejście 8/12 steruje jednocześnie światłami i klaksonem wejście 5/12 uruchamia/gasi silnik</p> <p>Comments: input 8/12 control lights and siren. input 5/12 control engine run and engine stop.</p> <p>Примечание: вход 8/12 будет управлять светом и сиреной вход 5/12 заводит и выключает двигатель</p>																																																																				

HYUNDAI ix35 Keyless

rok year 2010 → год

tylko z Keyless System with Keyless System only только с Keyless System

program № 244 programme № программа №

od from 18.05.2010 от

Table with 10 columns: 1 CAN-H, 2 CAN-H, 3 CAN-L, 4 +12 V, 5 +12 V, 6 Masa, 7 Ground, 8 Sluczka, 9 Sluczka, 10 Ignition. Includes factory alarm and hood sense details.

Table with 4 columns: 1 Drzwi kierowcy, 2 Dzwierzwojca, 3 Przewodz, 4 Bagaznik. Includes driver door and trunk sense details.

Table with 12 columns: 1 Hamulec rączny, 2 Hand brake status, 3 Ręczny, 4 Sluk, 5 Prace, 6 Sluk, 7 Prace, 8 Sluk, 9 Prace, 10 Sluk, 11 Prace, 12 Sluk. Includes hand brake and engine status details.

Uwagi: Comments: Примечание:

HYUNDAI ix35

rok year 2010 → год

bez Keyless System without Keyless System без Keyless System

program № 244 programme № программа №

od from 18.05.2010 от

Table with 10 columns: 1 CAN-H, 2 CAN-H, 3 CAN-L, 4 +12 V, 5 +12 V, 6 Masa, 7 Ground, 8 Sluczka, 9 Sluczka, 10 Ignition. Includes factory alarm and hood sense details.

Table with 4 columns: 1 Drzwi kierowcy, 2 Dzwierzwojca, 3 Przewodz, 4 Bagaznik. Includes driver door and trunk sense details.

Table with 12 columns: 1 Hamulec rączny, 2 Hand brake status, 3 Ręczny, 4 Sluk, 5 Prace, 6 Sluk, 7 Prace, 8 Sluk, 9 Prace, 10 Sluk, 11 Prace, 12 Sluk. Includes hand brake and engine status details.

Uwagi: Comments: Примечание:

HYUNDAI ix55

rok year 2009 → год

z i bez Keyless System with and without Keyless System с и без - Keyless System

program № 152 programme № программа №

od from 07.07.2011 от

Table with 10 columns: 1 CAN-H, 2 CAN-H, 3 CAN-L, 4 +12 V, 5 +12 V, 6 Masa, 7 Ground, 8 Sluczka, 9 Sluczka, 10 Ignition. Includes alarm and hood sense details.

Table with 4 columns: 1 Drzwi kierowcy, 2 Dzwierzwojca, 3 Przewodz, 4 Bagaznik. Includes driver door and trunk sense details.

Table with 12 columns: 1 Hamulec rączny, 2 Hand brake status, 3 Ręczny, 4 Sluk, 5 Prace, 6 Sluk, 7 Prace, 8 Sluk, 9 Prace, 10 Sluk, 11 Prace, 12 Sluk. Includes hand brake and engine status details.

Uwagi: Comments: Примечание:

HYUNDAI SOLARIS Keyless

rok year 2011 → год

tylko z Keyless System with Keyless System only только с Keyless System

program № 296 programme № программа №

od from 07.07.2011 от

Table with 10 columns: 1 CAN-H, 2 CAN-H, 3 CAN-L, 4 +12 V, 5 +12 V, 6 Masa, 7 Ground, 8 Sluczka, 9 Sluczka, 10 Ignition. Includes alarm and hood sense details.

Table with 4 columns: 1 Drzwi kierowcy, 2 Dzwierzwojca, 3 Przewodz, 4 Bagaznik. Includes driver door and trunk sense details.

Table with 12 columns: 1 Hamulec rączny, 2 Hand brake status, 3 Ręczny, 4 Sluk, 5 Prace, 6 Sluk, 7 Prace, 8 Sluk, 9 Prace, 10 Sluk, 11 Prace, 12 Sluk. Includes hand brake and engine status details.

Uwagi: Comments: Примечание:

HYUNDAI SONATA i45 Keyless

rok year 2011 → год

tylko z Keyless System with Keyless System only только с Keyless System

program № 244 programme № программа №

od from 07.07.2011 от

Table with 10 columns: 1 CAN-H, 2 CAN-H, 3 CAN-L, 4 +12 V, 5 +12 V, 6 Masa, 7 Ground, 8 Sluczka, 9 Sluczka, 10 Ignition. Includes alarm and hood sense details.

Table with 4 columns: 1 Drzwi kierowcy, 2 Dzwierzwojca, 3 Przewodz, 4 Bagaznik. Includes driver door and trunk sense details.

Table with 12 columns: 1 Hamulec rączny, 2 Hand brake status, 3 Ręczny, 4 Sluk, 5 Prace, 6 Sluk, 7 Prace, 8 Sluk, 9 Prace, 10 Sluk, 11 Prace, 12 Sluk. Includes hand brake and engine status details.

Uwagi: Comments: Примечание:

HYUNDAI SONATA i45

rok year 2011 → год

bez Keyless System without Keyless System без Keyless System

program № 244 programme № программа №

od from 07.07.2011 от

Table with 10 columns: 1 CAN-H, 2 CAN-H, 3 CAN-L, 4 +12 V, 5 +12 V, 6 Masa, 7 Ground, 8 Sluczka, 9 Sluczka, 10 Ignition. Includes alarm and hood sense details.

Table with 4 columns: 1 Drzwi kierowcy, 2 Dzwierzwojca, 3 Przewodz, 4 Bagaznik. Includes driver door and trunk sense details.

Table with 12 columns: 1 Hamulec rączny, 2 Hand brake status, 3 Ręczny, 4 Sluk, 5 Prace, 6 Sluk, 7 Prace, 8 Sluk, 9 Prace, 10 Sluk, 11 Prace, 12 Sluk. Includes hand brake and engine status details.

Uwagi: Comments: Примечание:

INFINITI EX35 / EX37 / EX50										rok year год 2010	z i bez Keyless System with and without Keyless System с и без - Keyless System	program № programme № программа № 249	od from от 22.06.2010																										
złącze / connector / разъем - 10 PIN										złącze / connector / разъем - 4 PIN				złącze / connector / разъем - 12 PIN																									
1	2	3	4	5	6	7	8	9	10	1	2	3	4	1	2	3	4	5	6	7	8	9	10	11	12														
CAN-H	CAN-H	CAN-L	CAN-L	+12 V	+12 V	Massa	Ground	Stacyjka	Stacyjka	Drzwi kierowcy	Drzwi pasażera	Przebieg, door sense	Drzwi pasażera	Hamulec ręczny	Hamulec nożny	Hamulec nożny	Hamulec nożny	Slinki pracuje	Engine run	Двигатель заведен	Obrotы silnika	Tach output	Obrotы двигателя	Kierunkowskazy	Turn signal control	Powroتنيكي	Otwórz bagażnik	Trunk release	Otwórz bagażnik	Otwórz wszyz. drzwi	All doors unlock	Otwórz wszyz. drzwi	Otwórz drzwi kierowcy	Driver door unlock	Otwórz. водит. двери	Zamknij wszyz. drzwi	All doors lock	Zamknij wszyz. drzwi	Zamknij wszyz. drzwi
Uwagi: otwarcie auta z drzwi pasażera lub pokrywy bagażnika za pomocą Keyless nie występuje wyjścia 4/4, 6/10, 7/10										Comments: Keyless opening of passenger door or boot does not activate way-out 4/4, 6/10																													
Примечание: открытие автомобиля через двери пассажира либо капот при помощи Keyless не активируют выходов 4/4, 6/10																																							

INFINITI EX35 / EX37 / EX50										rok year год 2008	z i bez Keyless System with and without Keyless System с и без - Keyless System	program № programme № программа № 216	od from от 24.11.2009																									
złącze / connector / разъем - 10 PIN										złącze / connector / разъем - 4 PIN				złącze / connector / разъем - 12 PIN																								
1	2	3	4	5	6	7	8	9	10	1	2	3	4	1	2	3	4	5	6	7	8	9	10	11	12													
CAN-H	CAN-H	CAN-L	CAN-L	+12 V	+12 V	Massa	Ground	Stacyjka	Stacyjka	Drzwi kierowcy	Drzwi pasażera	Przebieg, door sense	Drzwi pasażera	Hamulec ręczny	Hamulec nożny	Hamulec nożny	Hamulec nożny	Slinki pracuje	Engine run	Двигатель заведен	Obrotы silnika	Tach output	Obrotы двигателя	Kierunkowskazy	Turn signal control	Powroتنيكي	Otwórz bagażnik	Trunk release	Otwórz wszyz. drzwi	All doors unlock	Otwórz wszyz. drzwi	Otwórz drzwi kierowcy	Driver door unlock	Otwórz. водит. двери	Zamknij wszyz. drzwi	All doors lock	Zamknij wszyz. drzwi	Zamknij wszyz. drzwi
Uwagi: otwarcie auta z drzwi pasażera lub pokrywy bagażnika za pomocą Keyless nie występuje wyjścia 4/4, 6/10, 7/10										Comments: Keyless opening of passenger door or boot does not activate way-out 4/4, 6/10																												
Примечание: открытие автомобиля через двери пассажира либо капот при помощи Keyless не активируют выходов 4/4, 6/10																																						

INFINITI FX35 / FX37 / FX50										rok year год 2010	z i bez Keyless System with and without Keyless System с и без - Keyless System	program № programme № программа № 249	od from от 22.06.2010																									
złącze / connector / разъем - 10 PIN										złącze / connector / разъем - 4 PIN				złącze / connector / разъем - 12 PIN																								
1	2	3	4	5	6	7	8	9	10	1	2	3	4	1	2	3	4	5	6	7	8	9	10	11	12													
CAN-H	CAN-H	CAN-L	CAN-L	+12 V	+12 V	Massa	Ground	Stacyjka	Stacyjka	Drzwi kierowcy	Drzwi pasażera	Przebieg, door sense	Drzwi pasażera	Hamulec ręczny	Hamulec nożny	Hamulec nożny	Hamulec nożny	Slinki pracuje	Engine run	Двигатель заведен	Obrotы silnika	Tach output	Obrotы двигателя	Kierunkowskazy	Turn signal control	Powroتنيكي	Otwórz bagażnik	Trunk release	Otwórz wszyz. drzwi	All doors unlock	Otwórz wszyz. drzwi	Otwórz drzwi kierowcy	Driver door unlock	Otwórz. водит. двери	Zamknij wszyz. drzwi	All doors lock	Zamknij wszyz. drzwi	Zamknij wszyz. drzwi
Uwagi: otwarcie auta z drzwi pasażera lub pokrywy bagażnika za pomocą Keyless nie występuje wyjścia 4/4, 6/10, 7/10										Comments: Keyless opening of passenger door or boot does not activate way-out 4/4, 6/10																												
Примечание: открытие автомобиля через двери пассажира либо капот при помощи Keyless не активируют выходов 4/4, 6/10																																						

INFINITI FX35 / FX37 / FX50										rok year год 2008	z i bez Keyless System with and without Keyless System с и без - Keyless System	program № programme № программа № 216	od from от 24.11.2009																									
złącze / connector / разъем - 10 PIN										złącze / connector / разъем - 4 PIN				złącze / connector / разъем - 12 PIN																								
1	2	3	4	5	6	7	8	9	10	1	2	3	4	1	2	3	4	5	6	7	8	9	10	11	12													
CAN-H	CAN-H	CAN-L	CAN-L	+12 V	+12 V	Massa	Ground	Stacyjka	Stacyjka	Drzwi kierowcy	Drzwi pasażera	Przebieg, door sense	Drzwi pasażera	Hamulec ręczny	Hamulec nożny	Hamulec nożny	Hamulec nożny	Slinki pracuje	Engine run	Двигатель заведен	Obrotы silnika	Tach output	Obrotы двигателя	Kierunkowskazy	Turn signal control	Powroتنيكي	Otwórz bagażnik	Trunk release	Otwórz wszyz. drzwi	All doors unlock	Otwórz wszyz. drzwi	Otwórz drzwi kierowcy	Driver door unlock	Otwórz. водит. двери	Zamknij wszyz. drzwi	All doors lock	Zamknij wszyz. drzwi	Zamknij wszyz. drzwi
Uwagi: otwarcie auta z drzwi pasażera lub pokrywy bagażnika za pomocą Keyless nie występuje wyjścia 4/4, 6/10, 7/10										Comments: Keyless opening of passenger door or boot does not activate way-out 4/4, 6/10																												
Примечание: открытие автомобиля через двери пассажира либо капот при помощи Keyless не активируют выходов 4/4, 6/10																																						

INFINITI G25 / G35 / G37										rok year год 2010	z i bez Keyless System with and without Keyless System с и без - Keyless System	program № programme № программа № 249	od from от 22.06.2010																									
złącze / connector / разъем - 10 PIN										złącze / connector / разъем - 4 PIN				złącze / connector / разъем - 12 PIN																								
1	2	3	4	5	6	7	8	9	10	1	2	3	4	1	2	3	4	5	6	7	8	9	10	11	12													
CAN-H	CAN-H	CAN-L	CAN-L	+12 V	+12 V	Massa	Ground	Stacyjka	Stacyjka	Drzwi kierowcy	Drzwi pasażera	Przebieg, door sense	Drzwi pasażera	Hamulec ręczny	Hamulec nożny	Hamulec nożny	Hamulec nożny	Slinki pracuje	Engine run	Двигатель заведен	Obrotы silnika	Tach output	Obrotы двигателя	Kierunkowskazy	Turn signal control	Powroتنيكي	Otwórz bagażnik	Trunk release	Otwórz wszyz. drzwi	All doors unlock	Otwórz wszyz. drzwi	Otwórz drzwi kierowcy	Driver door unlock	Otwórz. водит. двери	Zamknij wszyz. drzwi	All doors lock	Zamknij wszyz. drzwi	Zamknij wszyz. drzwi
Uwagi: otwarcie auta z drzwi pasażera lub pokrywy bagażnika za pomocą Keyless nie występuje wyjścia 4/4, 6/10, 7/10										Comments: Keyless opening of passenger door or boot does not activate way-out 4/4, 6/10																												
Примечание: открытие автомобиля через двери пассажира либо капот при помощи Keyless не активируют выходов 4/4, 6/10																																						

INFINITI G25 / G35 / G37										rok year год 2007	z i bez Keyless System with and without Keyless System с и без - Keyless System	program № programme № программа № 216	od from от 24.11.2009																									
złącze / connector / разъем - 10 PIN										złącze / connector / разъем - 4 PIN				złącze / connector / разъем - 12 PIN																								
1	2	3	4	5	6	7	8	9	10	1	2	3	4	1	2	3	4	5	6	7	8	9	10	11	12													
CAN-H	CAN-H	CAN-L	CAN-L	+12 V	+12 V	Massa	Ground	Stacyjka	Stacyjka	Drzwi kierowcy	Drzwi pasażera	Przebieg, door sense	Drzwi pasażera	Hamulec ręczny	Hamulec nożny	Hamulec nożny	Hamulec nożny	Slinki pracuje	Engine run	Двигатель заведен	Obrotы silnika	Tach output	Obrotы двигателя	Kierunkowskazy	Turn signal control	Powroتنيكي	Otwórz bagażnik	Trunk release	Otwórz wszyz. drzwi	All doors unlock	Otwórz wszyz. drzwi	Otwórz drzwi kierowcy	Driver door unlock	Otwórz. водит. двери	Zamknij wszyz. drzwi	All doors lock	Zamknij wszyz. drzwi	Zamknij wszyz. drzwi
Uwagi: zamknięcie auta z Keyless nie występuje wyjścia 4/4, 6/10, 7/10 otwarcie auta z Keyless występuje wyjścia 4/4, 6/10, 7/10										Comments: Closing of the car with Keyless does not activate the ways-out 4/4, 6/10, 7/10. Opening of the car with Keyless activate ways-out 4/4, 6/10, 7/10																												
Примечание: закр. а/м при помощи Keyless сигналы 6/10, 4/4, 7/10 отсутсв. при открытии а/м при помощи Keyless сигналы 6/10, 4/4, 7/10 присутствуют																																						

INFINITI M37 / M37x / M56 / M56x

rok year год 2010 → z i bez Keyless System with and without Keyless System с и без - Keyless System program № programme № программа № 297 od from от 07.07.2011

złącze / connector / разъем - 10 PIN										złącze / connector / разъем - 4 PIN				złącze / connector / разъем - 12 PIN																																																						
1	2	3	4	5	6	7	8	9	10	1	2	3	4	1	2	3	4	5	6	7	8	9	10	11	12																																											
CAN-H	CAN-H	CAN-H	CAN-L	CAN-L	+12 V	+12 V	+12 V	Massa	Ground	Stacyjka	Ignition	Alarm	Trewoza sygnalizacji	Wujscie S-BUS	Hood sense	Kanot	Wj. analogowe kierunk.	Analog turn signal input	Wchod analog. poworot.	Wj. analogowe kierunk.	Analog turn signal out.	Wyход analog. poworot.	Klucz w stacyjce	Key in ignition	Klucz w zamke zamk.	Drzwi kierowcy	Driver door sense	Дверь водителя	Drzwi pasażerów	Passang. door sense	Двери пассажиров	Bagaznik i slinik	Trunk sense	Багажник	Status uzbrojenia	Armed state	Status szatn. sygn.	Hamuliec ręczny	Hand brake status	Ручной тормоз	Hamuliec nożny	Foot brake status	Ножной тормоз	Slinik pracuje	Engine run	Двигатель заведен	Obrotы slinika	Tach output	Обороты двигателя					Kierunkowskazy	Turn signal control	Поворотники	Obwórz bagaznik	Trunk release	Отпирание багажника	Obwórz wszyz. drzwi	All doors unlock	Отпир. всех дверей	Obwórz drzwi kierowcy	Driver door unlock	Отпир. водит. двери	Zamknij wszyz. drzwi	All doors lock	Запир. всех дверей

Uwagi: Comments: Примечание:

INFINITI M35 / M35x / M45

rok year год 2008 → z i bez Keyless System with and without Keyless System с и без - Keyless System program № programme № программа № 187 od from от 07.07.2011

złącze / connector / разъем - 10 PIN										złącze / connector / разъем - 4 PIN				złącze / connector / разъем - 12 PIN																																																							
1	2	3	4	5	6	7	8	9	10	1	2	3	4	1	2	3	4	5	6	7	8	9	10	11	12																																												
CAN-H	CAN-H	CAN-H	CAN-L	CAN-L	+12 V	+12 V	+12 V	Massa	Ground	Stacyjka	Ignition	Alarm	Alarm fabryczny+++	Factory system alarm+++	Wujscie S-BUS	Hood sense	Kanot	Wj. analogowe kierunk.	Analog turn signal input	Wchod analog. poworot.	Wj. analogowe kierunk.	Analog turn signal out.	Wyход analog. poworot.	Klucz w stacyjce	Key in ignition	Klucz w zamke zamk.	Drzwi kierowcy	Driver door sense	Дверь водителя	Drzwi pasażerów	Passang. door sense	Двери пассажиров	Bagaznik i slinik	Trunk sense	Багажник	Status uzbrojenia	Armed state	Status szatn. sygn.	Hamuliec ręczny	Hand brake status	Ручной тормоз	Hamuliec nożny	Foot brake status	Ножной тормоз	Slinik pracuje	Engine run	Двигатель заведен	Obrotы slinika	Tach output	Обороты двигателя					Kierunkowskazy	Turn signal control	Поворотники	Obwórz bagaznik	Trunk release	Отпирание багажника	Obwórz wszyz. drzwi	All doors unlock	Отпир. всех дверей	Obwórz drzwi kierowcy	Driver door unlock	Отпир. водит. двери	Zamknij wszyz. drzwi	All doors lock	Запир. всех дверей

Uwagi: do poprawnego działania wejść wysyłających komendy w CAN należy jednokrotnie zamknąć i otworzyć 2-etapowo auto z oryginalnego pilota

Comments: for correct operating of CAN network signals sending ways-in, car has to be once closed and 2-staged opened with fabric remote control.

Примечание: для правильной работы входов, подающих команды в CAN следует однократно закрыть и открыть 2-этапно автомобиль при помощи штатного брелока

INFINITI QX56 america

rok year год 2011 → z i bez Keyless System with and without Keyless System с и без - Keyless System program № programme № программа № 216 od from от 07.07.2011

złącze / connector / разъем - 10 PIN										złącze / connector / разъем - 4 PIN				złącze / connector / разъем - 12 PIN																																																			
1	2	3	4	5	6	7	8	9	10	1	2	3	4	1	2	3	4	5	6	7	8	9	10	11	12																																								
CAN-H	CAN-H	CAN-H	CAN-L	CAN-L	+12 V	+12 V	+12 V	Massa	Ground	Stacyjka	Ignition	Alarm	Trewoza sygnalizacji	Wujscie S-BUS	Hood sense	Kanot	Wj. analogowe kierunk.	Analog turn signal input	Wchod analog. poworot.	Wj. analogowe kierunk.	Analog turn signal out.	Wyход analog. poworot.	Klucz w stacyjce	Key in ignition	Klucz w zamke zamk.	Drzwi kierowcy	Driver door sense	Дверь водителя	Drzwi pasażerów	Passang. door sense	Двери пассажиров	Bagaznik i slinik	Trunk sense	Багажник	Status uzbrojenia	Armed state	Status szatn. sygn.	Hamuliec ręczny	Hand brake status	Ручной тормоз	Hamuliec nożny	Foot brake status	Ножной тормоз	Slinik pracuje	Engine run	Двигатель заведен	Obrotы slinika	Tach output	Обороты двигателя					Kierunkowskazy	Turn signal control	Поворотники	Obwórz wszyz. drzwi	All doors unlock	Отпир. всех дверей	Obwórz drzwi kierowcy	Driver door unlock	Отпир. водит. двери	Zamknij wszyz. drzwi	All doors lock	Запир. всех дверей

Uwagi: zamknięcie auta z Keyless nie występuje wyjścia 4/4, 6/10, 7/10 otwarcie auta z Keyless występuje wyjścia 4/4, 6/10, 7/10

Comments: Closing of the car with Keyless does not activate the ways-out 4/4, 6/10, 7/10. Opening of the car with Keyless activate ways-out 4/4, 6/10, 7/10

Примечание: закр. а/м при помощи Keyless сигналами 6/10, 4/4, 7/10 отсутств. при открытии а/м при помощи Keyless сигналами 6/10, 4/4, 7/10 присутствуют

INFINITI QX56 europe

rok year год 2011 → z i bez Keyless System with and without Keyless System с и без - Keyless System program № programme № программа № 279 od from от 07.07.2011

złącze / connector / разъем - 10 PIN										złącze / connector / разъем - 4 PIN				złącze / connector / разъем - 12 PIN																																																			
1	2	3	4	5	6	7	8	9	10	1	2	3	4	1	2	3	4	5	6	7	8	9	10	11	12																																								
CAN-H	CAN-H	CAN-H	CAN-L	CAN-L	+12 V	+12 V	+12 V	Massa	Ground	Stacyjka	Ignition	Alarm	Trewoza sygnalizacji	Wujscie S-BUS	Hood sense	Kanot	Wj. analogowe kierunk.	Analog turn signal input	Wchod analog. poworot.	Wj. analogowe kierunk.	Analog turn signal out.	Wyход analog. poworot.	Klucz w stacyjce	Key in ignition	Klucz w zamke zamk.	Drzwi kierowcy	Driver door sense	Дверь водителя	Drzwi pasażerów	Passang. door sense	Двери пассажиров	Bagaznik i slinik	Trunk sense	Багажник	Status uzbrojenia	Armed state	Status szatn. sygn.	Hamuliec ręczny	Hand brake status	Ручной тормоз	Hamuliec nożny	Foot brake status	Ножной тормоз	Slinik pracuje	Engine run	Двигатель заведен	Obrotы slinika	Tach output	Обороты двигателя					Kierunkowskazy	Turn signal control	Поворотники	Obwórz wszyz. drzwi	All doors unlock	Отпир. всех дверей	Obwórz drzwi kierowcy	Driver door unlock	Отпир. водит. двери	Zamknij wszyz. drzwi	All doors lock	Запир. всех дверей

Uwagi: Comments: Примечание:

INFINITI QX56

rok year год 2008 → z i bez Keyless System with and without Keyless System с и без - Keyless System program № programme № программа № 174 od from от 07.07.2011

złącze / connector / разъем - 10 PIN										złącze / connector / разъем - 4 PIN				złącze / connector / разъем - 12 PIN																																																				
1	2	3	4	5	6	7	8	9	10	1	2	3	4	1	2	3	4	5	6	7	8	9	10	11	12																																									
CAN-H	CAN-H	CAN-H	CAN-L	CAN-L	+12 V	+12 V	+12 V	Massa	Ground	Stacyjka	Ignition	Alarm	Alarm fabryczny+++	Factory system alarm+++	Wujscie S-BUS	Hood sense	Kanot	Wj. analogowe kierunk.	Analog turn signal input	Wchod analog. poworot.	Wj. analogowe kierunk.	Analog turn signal out.	Wyход analog. poworot.	Klucz w stacyjce	Key in ignition	Klucz w zamke zamk.	Drzwi kierowcy	Driver door sense	Дверь водителя	Drzwi pasażerów	Passang. door sense	Двери пассажиров	Bagaznik i slinik	Trunk sense	Багажник	Status uzbrojenia	Armed state	Status szatn. sygn.	Hamuliec ręczny	Hand brake status	Ручной тормоз	Hamuliec nożny	Foot brake status	Ножной тормоз	Slinik pracuje	Engine run	Двигатель заведен	Obrotы slinika	Tach output	Обороты двигателя					Kierunkowskazy	Turn signal control	Поворотники	Obwórz wszyz. drzwi	All doors unlock	Отпир. всех дверей	Obwórz drzwi kierowcy	Driver door unlock	Отпир. водит. двери	Zamknij wszyz. drzwi	All doors lock	Запир. всех дверей

Uwagi: do poprawnego działania wejść wysyłających komendy w CAN należy jednokrotnie zamknąć i otworzyć 2-etapowo auto z oryginalnego pilota

Comments: for correct operating of CAN network signals sending ways-in, car has to be once closed and 2-staged opened with fabric remote control.

Примечание: для правильной работы входов, подающих команды в CAN следует однократно закрыть и открыть 2-этапно автомобиль при помощи штатного брелока

JAGUAR XFrok
year
год **2008** →z i bez Keyless System
with and without Keyless System
с и без - Keyless Systemprogram №
programme №
программа № **241**od
from
от **12.02.2010**

złącze / connector / разъем - 10 PIN																														
↑ 1	Ⓜ	↑ 2	Ⓜ	↑ 3	+	↑ 4	Ⓜ	↓ 5	+	↓ 6	Ⓜ	↓ 7	Ⓜ	↓ 8	+	↓ 9	Ⓜ	↓ 10	+											
CAN-H	CAN-H	CAN-H	CAN-H	CAN-L	CAN-L	CAN-L	CAN-L	+12 V	+12 V	+12 V	Masa	Ground	Massa	Siacujka	Ignition	зажигание	Alarm	Тривола сигнализация	Wujscie S-BUS	Hood sense	Kanot	Wej, analogowe kierunk.	Analog turn signal input	Вход аналог. поворот.	Wyj, analogowe kierunk.	Analog turn signal out.	Выход аналог. поворот.	Klucz w stacujce	Key in ignition	Ключ в замке зажигания.

złącze / connector / разъем - 4 PIN			
↓ 1	Ⓜ	↓ 2	Ⓜ
Drzwi kierowcy	Driver door sense	Дверь водителя	Drzwi pasażerów
Passang. door sense	Двери пассажиров	Wagażnik i silnik	Trunk sense
Bagażnik	Status uzbrojenia	Armed state	Status szkatki sygn.

złącze / connector / разъем - 12 PIN																								
↓ 1	Ⓜ	↓ 2	+	↓ 3	Ⓜ	↓ 4	Ⓜ	↑ 5	+	↑ 6	Ⓜ	↑ 7	Ⓜ	↑ 8	+	↑ 9	Ⓜ	↑ 10	Ⓜ	↑ 11	Ⓜ	↑ 12	Ⓜ	
Hamulec ręczny	Hand brake status	Ручной тормоз	Hamulec nożny	Foot brake status	Ножной тормоз	Silnik prasujce	Engine run	silnik	Dwielator zaweden	Tach output	Obrotu silnika	Tach output	Obrotu silnika	Tach output	Obrotu silnika	Obrotu silnika	Obrotu silnika	Obrotu silnika	Obrotu silnika	Obrotu silnika	Obrotu silnika	Obrotu silnika	Obrotu silnika	Obrotu silnika

Uwagi:

Comments:

Примечание:

JAGUAR XJ / XJLrok
year
год **2011** →z i bez Keyless System
with and without Keyless System
с и без - Keyless Systemprogram №
programme №
программа № **233**od
from
от **08.09.2010**

złącze / connector / разъем - 10 PIN																														
↑ 1	Ⓜ	↑ 2	Ⓜ	↑ 3	+	↑ 4	Ⓜ	↓ 5	+	↓ 6	Ⓜ	↓ 7	Ⓜ	↓ 8	+	↓ 9	Ⓜ	↓ 10	+											
CAN-H	CAN-H	CAN-H	CAN-H	CAN-L	CAN-L	CAN-L	CAN-L	+12 V	+12 V	+12 V	Masa	Ground	Massa	Siacujka	Ignition	зажигание	Alarm	Тривола сигнализация	Wujscie S-BUS	Hood sense	Kanot	Wej, analogowe kierunk.	Analog turn signal input	Вход аналог. поворот.	Wyj, analogowe kierunk.	Analog turn signal out.	Выход аналог. поворот.	Klucz w stacujce	Key in ignition	Ключ в замке зажигания.

złącze / connector / разъем - 4 PIN			
↓ 1	Ⓜ	↓ 2	Ⓜ
Drzwi kierowcy	Driver door sense	Дверь водителя	Drzwi pasażerów
Passang. door sense	Двери пассажиров	Wagażnik i silnik	Trunk sense
Bagażnik	Status uzbrojenia	Armed state	Status szkatki sygn.

złącze / connector / разъем - 12 PIN																							
↓ 1	Ⓜ	↓ 2	+	↓ 3	Ⓜ	↓ 4	Ⓜ	↑ 5	+	↑ 6	Ⓜ	↑ 7	Ⓜ	↑ 8	+	↑ 9	Ⓜ	↑ 10	Ⓜ	↑ 11	Ⓜ	↑ 12	Ⓜ
Hamulec ręczny	Hand brake status	Ручной тормоз	Hamulec nożny	Foot brake status	Ножной тормоз	Silnik prasujce	Engine run	silnik	Dwielator zaweden	Tach output	Obrotu silnika	Tach output	Obrotu silnika	Obrotu silnika	Obrotu silnika	Obrotu silnika	Obrotu silnika	Obrotu silnika	Obrotu silnika	Obrotu silnika	Obrotu silnika	Obrotu silnika	Obrotu silnika

Uwagi:

Comments:

Примечание:

JAGUAR XKrok
year
год **2007** →z i bez Keyless System
with and without Keyless System
с и без - Keyless Systemprogram №
programme №
программа № **196**od
from
от **20.05.2009**

złącze / connector / разъем - 10 PIN																													
↑ 1	Ⓜ	↑ 2	Ⓜ	↑ 3	+	↑ 4	Ⓜ	↓ 5	+	↓ 6	Ⓜ	↓ 7	Ⓜ	↓ 8	+	↓ 9	Ⓜ	↓ 10	+										
CAN-H	CAN-H	CAN-H	CAN-H	CAN-L	CAN-L	CAN-L	CAN-L	+12 V	+12 V	+12 V	Masa	Ground	Massa	Siacujka	Ignition	Factory alarm	Factory alarm	Wujscie S-BUS	Hood sense	Kanot	Wej, analogowe kierunk.	Analog turn signal input	Вход аналог. поворот.	Wyj, analogowe kierunk.	Analog turn signal out.	Выход аналог. поворот.	Klucz w stacujce	Key in ignition	Ключ в замке зажигания.

złącze / connector / разъем - 4 PIN			
↓ 1	Ⓜ	↓ 2	Ⓜ
Drzwi kierowcy	Driver door sense	Дверь водителя	Drzwi pasażerów
Passang. door sense	Двери пассажиров	Wagażnik i silnik	Trunk sense
Bagażnik	Status uzbrojenia	Armed state	Status szkatki sygn.

złącze / connector / разъем - 12 PIN																							
↓ 1	Ⓜ	↓ 2	+	↓ 3	Ⓜ	↓ 4	Ⓜ	↑ 5	+	↑ 6	Ⓜ	↑ 7	Ⓜ	↑ 8	+	↑ 9	Ⓜ	↑ 10	Ⓜ	↑ 11	Ⓜ	↑ 12	Ⓜ
Hamulec ręczny	Hand brake status	Ручной тормоз	Hamulec nożny	Foot brake status	Ножной тормоз	Silnik prasujce	Engine run	silnik	Dwielator zaweden	Tach output	Obrotu silnika	Tach output	Obrotu silnika	Obrotu silnika	Obrotu silnika	Obrotu silnika	Obrotu silnika	Obrotu silnika	Obrotu silnika	Obrotu silnika	Obrotu silnika	Obrotu silnika	Obrotu silnika

Uwagi: jeżeli zamkniemy auto z pilota fabrycznego funkcja 9/12 nie działa

Comments: When the car is closed with fabric remote control, 9/12 way-in does not work.

Примечание: если автомобиль закрыт при помощи штатного брелока вход 9/12 не работает

JEEP WRANGLER

rok
year
год 2007 →

program №
programme № 135 od
программа № from
от 28.03.2007

złącze / connector / разъём - 10 PIN									
↑ 1	⊕ 2	⊖ 3	⊕ 4	⊖ 5	⊕ 6	⊖ 7	⊕ 8	⊖ 9	⊕ 10
CAN-H	CAN-H	CAN-H	+ 12 V	+ 12 V	Masa	Ground	Masa	Ignition	зажигание
					Alum	Alum	Третья сигнализация	Wzrost S-BUS	Hood sense
							Капот	Woj. analogowe kierunk.	Analog turn signal input
								Вход аналог. поворот.	Woj. analogowe kierunk.
								Analog turn signal out.	Выход аналог. поворот.
								Key in ignition	Ключ в замке зажигания.

złącze / connector / разъём - 4 PIN			
↓ 1	↓ 2	↓ 3	↓ 4
Dziwi kierowcy	Driver door sense	Дверь водителя	Dziwi pasażerów
			Passing - door sense
			Двери пассажиров
			Bagażnik i silnik
			Тюнк sense
			Багажник
			Status uzbrojenia
			Armed state
			Status szklanej sig.

złącze / connector / разъём - 12 PIN											
↓ 1	↓ 2	↓ 3	↓ 4	↑ 5	↑ 6	↑ 7	↑ 8	↑ 9	↑ 10	↑ 11	↑ 12
Hamulec ręczny	Hand brake status	Ручной тормоз	Hamulec nożny	Foot brake status	Ножной тормоз	Silnik pasażer	Engine run	Двигатель заведен	Obrotowy silnik	Tach output	Обороты двигателя

Uwagi:

Comments:

Примечание:

KIA CARNIVAL		rok year год	2006 →	program № programme № программа №	119	od from от	07.07.2011																																																																																																															
<table border="1"> <tr><th colspan="10">złącze / connector / разъем - 10 PIN</th></tr> <tr><th>↑ 1</th><th>⊕ 2</th><th>↑ 3</th><th>⊕ 4</th><th>↓ 5</th><th>⊕ 6</th><th>↓ 7</th><th>↑ 8</th><th>⊕ 9</th><th>↓ 10</th></tr> <tr><td>CAN-H</td><td>CAN-H</td><td>CAN-H</td><td>CAN-L</td><td>CAN-L</td><td>+ 12 V</td><td>+ 12 V</td><td>+ 12 V</td><td>Masa</td><td>Ground</td><td>Masa</td><td>Stacyjka Ignition</td><td>Alarm</td><td>Тревога сигнализации</td><td>Wyjście S-BUS</td><td>Wej. analogowe kierunk.</td><td>Analog turn signal input</td><td>Вход аналог. поворот.</td><td>Wyj. analogowe kierunk.</td><td>Analog turn signal out</td><td>Выход аналог. поворот.</td><td>Klucz w stacyjce</td><td>Key in ignition</td><td>Klucz w zamkie zamkig.</td></tr> </table>		złącze / connector / разъем - 10 PIN										↑ 1	⊕ 2	↑ 3	⊕ 4	↓ 5	⊕ 6	↓ 7	↑ 8	⊕ 9	↓ 10	CAN-H	CAN-H	CAN-H	CAN-L	CAN-L	+ 12 V	+ 12 V	+ 12 V	Masa	Ground	Masa	Stacyjka Ignition	Alarm	Тревога сигнализации	Wyjście S-BUS	Wej. analogowe kierunk.	Analog turn signal input	Вход аналог. поворот.	Wyj. analogowe kierunk.	Analog turn signal out	Выход аналог. поворот.	Klucz w stacyjce	Key in ignition	Klucz w zamkie zamkig.	<table border="1"> <tr><th colspan="4">złącze / connector / разъем - 4 PIN</th></tr> <tr><th>↓ 1</th><th>↓ 2</th><th>↓ 3</th><th>↓ 4</th></tr> <tr><td>Drzwi kierowcy</td><td>Driver door sense</td><td>Drzwi pasażerów</td><td>Passeng. door sense</td><td>Drzwi pasażerów</td><td>Bagażnik</td><td>Trunk sense</td><td>Status uzbrojenia</td><td>Armed state</td><td>Status szklanej sczgn.</td></tr> </table>		złącze / connector / разъем - 4 PIN				↓ 1	↓ 2	↓ 3	↓ 4	Drzwi kierowcy	Driver door sense	Drzwi pasażerów	Passeng. door sense	Drzwi pasażerów	Bagażnik	Trunk sense	Status uzbrojenia	Armed state	Status szklanej sczgn.	<table border="1"> <tr><th colspan="12">złącze / connector / разъем - 12 PIN</th></tr> <tr><th>↓ 1</th><th>↓ 2</th><th>↓ 3</th><th>↓ 4</th><th>⊕ 5</th><th>⊕ 6</th><th>⊕ 7</th><th>⊕ 8</th><th>⊕ 9</th><th>⊕ 10</th><th>⊕ 11</th><th>⊕ 12</th></tr> <tr><td>Hamulec ręczny</td><td>Hand brake status</td><td>Ręczny тормоз</td><td></td><td></td><td></td><td></td><td></td><td></td><td></td><td>Kierunkowskazy</td><td>Turn signal control</td><td>Поворотники</td><td></td><td></td><td>Otwórz wszystkie drzwi</td><td>All doors unlock</td><td>Отпир. всех дверей</td><td></td><td></td><td>Zamknięty wszystkie drzwi</td><td>All doors lock</td><td>Зампр. всех дверей</td></tr> </table>						złącze / connector / разъем - 12 PIN												↓ 1	↓ 2	↓ 3	↓ 4	⊕ 5	⊕ 6	⊕ 7	⊕ 8	⊕ 9	⊕ 10	⊕ 11	⊕ 12	Hamulec ręczny	Hand brake status	Ręczny тормоз								Kierunkowskazy	Turn signal control	Поворотники			Otwórz wszystkie drzwi	All doors unlock	Отпир. всех дверей			Zamknięty wszystkie drzwi	All doors lock	Зампр. всех дверей
złącze / connector / разъем - 10 PIN																																																																																																																						
↑ 1	⊕ 2	↑ 3	⊕ 4	↓ 5	⊕ 6	↓ 7	↑ 8	⊕ 9	↓ 10																																																																																																													
CAN-H	CAN-H	CAN-H	CAN-L	CAN-L	+ 12 V	+ 12 V	+ 12 V	Masa	Ground	Masa	Stacyjka Ignition	Alarm	Тревога сигнализации	Wyjście S-BUS	Wej. analogowe kierunk.	Analog turn signal input	Вход аналог. поворот.	Wyj. analogowe kierunk.	Analog turn signal out	Выход аналог. поворот.	Klucz w stacyjce	Key in ignition	Klucz w zamkie zamkig.																																																																																															
złącze / connector / разъем - 4 PIN																																																																																																																						
↓ 1	↓ 2	↓ 3	↓ 4																																																																																																																			
Drzwi kierowcy	Driver door sense	Drzwi pasażerów	Passeng. door sense	Drzwi pasażerów	Bagażnik	Trunk sense	Status uzbrojenia	Armed state	Status szklanej sczgn.																																																																																																													
złącze / connector / разъем - 12 PIN																																																																																																																						
↓ 1	↓ 2	↓ 3	↓ 4	⊕ 5	⊕ 6	⊕ 7	⊕ 8	⊕ 9	⊕ 10	⊕ 11	⊕ 12																																																																																																											
Hamulec ręczny	Hand brake status	Ręczny тормоз								Kierunkowskazy	Turn signal control	Поворотники			Otwórz wszystkie drzwi	All doors unlock	Отпир. всех дверей			Zamknięty wszystkie drzwi	All doors lock	Зампр. всех дверей																																																																																																
Uwagi: Comments: Примечание:																																																																																																																						

KIA CARNIVAL (engine)		rok year год	2006 →	program № programme № программа №	236	od from от	26.11.2009																																																																																																																
<table border="1"> <tr><th colspan="10">złącze / connector / разъем - 10 PIN</th></tr> <tr><th>↑ 1</th><th>⊕ 2</th><th>↑ 3</th><th>⊕ 4</th><th>↓ 5</th><th>⊕ 6</th><th>↓ 7</th><th>↑ 8</th><th>⊕ 9</th><th>↓ 10</th></tr> <tr><td>CAN-H</td><td>CAN-H</td><td>CAN-H</td><td>CAN-L</td><td>CAN-L</td><td>+ 12 V</td><td>+ 12 V</td><td>+ 12 V</td><td>Masa</td><td>Ground</td><td>Masa</td><td>Stacyjka Ignition</td><td>Alarm</td><td>Тревога сигнализации</td><td>Wyjście S-BUS</td><td>Wej. analogowe kierunk.</td><td>Analog turn signal input</td><td>Вход аналог. поворот.</td><td>Wyj. analogowe kierunk.</td><td>Analog turn signal out</td><td>Выход аналог. поворот.</td><td>Klucz w stacyjce</td><td>Key in ignition</td><td>Klucz w zamkie zamkig.</td></tr> </table>		złącze / connector / разъем - 10 PIN										↑ 1	⊕ 2	↑ 3	⊕ 4	↓ 5	⊕ 6	↓ 7	↑ 8	⊕ 9	↓ 10	CAN-H	CAN-H	CAN-H	CAN-L	CAN-L	+ 12 V	+ 12 V	+ 12 V	Masa	Ground	Masa	Stacyjka Ignition	Alarm	Тревога сигнализации	Wyjście S-BUS	Wej. analogowe kierunk.	Analog turn signal input	Вход аналог. поворот.	Wyj. analogowe kierunk.	Analog turn signal out	Выход аналог. поворот.	Klucz w stacyjce	Key in ignition	Klucz w zamkie zamkig.	<table border="1"> <tr><th colspan="4">złącze / connector / разъем - 4 PIN</th></tr> <tr><th>↓ 1</th><th>↓ 2</th><th>↓ 3</th><th>↓ 4</th></tr> <tr><td>Drzwi kierowcy</td><td>Driver door sense</td><td>Drzwi pasażerów</td><td>Passeng. door sense</td><td>Drzwi pasażerów</td><td>Bagażnik</td><td>Trunk sense</td><td>Status uzbrojenia</td><td>Armed state</td><td>Status szklanej sczgn.</td></tr> </table>		złącze / connector / разъем - 4 PIN				↓ 1	↓ 2	↓ 3	↓ 4	Drzwi kierowcy	Driver door sense	Drzwi pasażerów	Passeng. door sense	Drzwi pasażerów	Bagażnik	Trunk sense	Status uzbrojenia	Armed state	Status szklanej sczgn.	<table border="1"> <tr><th colspan="12">złącze / connector / разъем - 12 PIN</th></tr> <tr><th>↓ 1</th><th>↓ 2</th><th>↓ 3</th><th>↓ 4</th><th>⊕ 5</th><th>⊕ 6</th><th>⊕ 7</th><th>⊕ 8</th><th>⊕ 9</th><th>⊕ 10</th><th>⊕ 11</th><th>⊕ 12</th></tr> <tr><td>Hamulec nożny</td><td>Foot brake status</td><td>Ножной тормоз</td><td>Siłnik pracuje</td><td>Engine run</td><td>Двигатель заведен</td><td>Obrotowy silnika</td><td>Tach output</td><td>Обороты двигателя</td><td></td><td></td><td></td><td></td><td></td><td></td><td></td><td></td><td></td><td></td><td></td><td></td><td></td><td></td><td></td></tr> </table>						złącze / connector / разъем - 12 PIN												↓ 1	↓ 2	↓ 3	↓ 4	⊕ 5	⊕ 6	⊕ 7	⊕ 8	⊕ 9	⊕ 10	⊕ 11	⊕ 12	Hamulec nożny	Foot brake status	Ножной тормоз	Siłnik pracuje	Engine run	Двигатель заведен	Obrotowy silnika	Tach output	Обороты двигателя															
złącze / connector / разъем - 10 PIN																																																																																																																							
↑ 1	⊕ 2	↑ 3	⊕ 4	↓ 5	⊕ 6	↓ 7	↑ 8	⊕ 9	↓ 10																																																																																																														
CAN-H	CAN-H	CAN-H	CAN-L	CAN-L	+ 12 V	+ 12 V	+ 12 V	Masa	Ground	Masa	Stacyjka Ignition	Alarm	Тревога сигнализации	Wyjście S-BUS	Wej. analogowe kierunk.	Analog turn signal input	Вход аналог. поворот.	Wyj. analogowe kierunk.	Analog turn signal out	Выход аналог. поворот.	Klucz w stacyjce	Key in ignition	Klucz w zamkie zamkig.																																																																																																
złącze / connector / разъем - 4 PIN																																																																																																																							
↓ 1	↓ 2	↓ 3	↓ 4																																																																																																																				
Drzwi kierowcy	Driver door sense	Drzwi pasażerów	Passeng. door sense	Drzwi pasażerów	Bagażnik	Trunk sense	Status uzbrojenia	Armed state	Status szklanej sczgn.																																																																																																														
złącze / connector / разъем - 12 PIN																																																																																																																							
↓ 1	↓ 2	↓ 3	↓ 4	⊕ 5	⊕ 6	⊕ 7	⊕ 8	⊕ 9	⊕ 10	⊕ 11	⊕ 12																																																																																																												
Hamulec nożny	Foot brake status	Ножной тормоз	Siłnik pracuje	Engine run	Двигатель заведен	Obrotowy silnika	Tach output	Обороты двигателя																																																																																																															
Uwagi: Comments: Примечание:																																																																																																																							

KIA CEED (engine)		rok year год	2009 →	program № programme № программа №	236	od from от	20.11.2009																																																																																																																
<table border="1"> <tr><th colspan="10">złącze / connector / разъем - 10 PIN</th></tr> <tr><th>↑ 1</th><th>⊕ 2</th><th>↑ 3</th><th>⊕ 4</th><th>↓ 5</th><th>⊕ 6</th><th>↓ 7</th><th>↑ 8</th><th>⊕ 9</th><th>↓ 10</th></tr> <tr><td>CAN-H</td><td>CAN-H</td><td>CAN-H</td><td>CAN-L</td><td>CAN-L</td><td>+ 12 V</td><td>+ 12 V</td><td>+ 12 V</td><td>Masa</td><td>Ground</td><td>Masa</td><td>Stacyjka Ignition</td><td>Alarm</td><td>Тревога сигнализации</td><td>Wyjście S-BUS</td><td>Wej. analogowe kierunk.</td><td>Analog turn signal input</td><td>Вход аналог. поворот.</td><td>Wyj. analogowe kierunk.</td><td>Analog turn signal out</td><td>Выход аналог. поворот.</td><td>Klucz w stacyjce</td><td>Key in ignition</td><td>Klucz w zamkie zamkig.</td></tr> </table>		złącze / connector / разъем - 10 PIN										↑ 1	⊕ 2	↑ 3	⊕ 4	↓ 5	⊕ 6	↓ 7	↑ 8	⊕ 9	↓ 10	CAN-H	CAN-H	CAN-H	CAN-L	CAN-L	+ 12 V	+ 12 V	+ 12 V	Masa	Ground	Masa	Stacyjka Ignition	Alarm	Тревога сигнализации	Wyjście S-BUS	Wej. analogowe kierunk.	Analog turn signal input	Вход аналог. поворот.	Wyj. analogowe kierunk.	Analog turn signal out	Выход аналог. поворот.	Klucz w stacyjce	Key in ignition	Klucz w zamkie zamkig.	<table border="1"> <tr><th colspan="4">złącze / connector / разъем - 4 PIN</th></tr> <tr><th>↓ 1</th><th>↓ 2</th><th>↓ 3</th><th>↓ 4</th></tr> <tr><td>Drzwi kierowcy</td><td>Driver door sense</td><td>Drzwi pasażerów</td><td>Passeng. door sense</td><td>Drzwi pasażerów</td><td>Bagażnik</td><td>Trunk sense</td><td>Status uzbrojenia</td><td>Armed state</td><td>Status szklanej sczgn.</td></tr> </table>		złącze / connector / разъем - 4 PIN				↓ 1	↓ 2	↓ 3	↓ 4	Drzwi kierowcy	Driver door sense	Drzwi pasażerów	Passeng. door sense	Drzwi pasażerów	Bagażnik	Trunk sense	Status uzbrojenia	Armed state	Status szklanej sczgn.	<table border="1"> <tr><th colspan="12">złącze / connector / разъем - 12 PIN</th></tr> <tr><th>↓ 1</th><th>↓ 2</th><th>↓ 3</th><th>↓ 4</th><th>⊕ 5</th><th>⊕ 6</th><th>⊕ 7</th><th>⊕ 8</th><th>⊕ 9</th><th>⊕ 10</th><th>⊕ 11</th><th>⊕ 12</th></tr> <tr><td>Hamulec nożny</td><td>Foot brake status</td><td>Ножной тормоз</td><td>Siłnik pracuje</td><td>Engine run</td><td>Двигатель заведен</td><td>Obrotowy silnika</td><td>Tach output</td><td>Обороты двигателя</td><td></td><td></td><td></td><td></td><td></td><td></td><td></td><td></td><td></td><td></td><td></td><td></td><td></td><td></td><td></td></tr> </table>						złącze / connector / разъем - 12 PIN												↓ 1	↓ 2	↓ 3	↓ 4	⊕ 5	⊕ 6	⊕ 7	⊕ 8	⊕ 9	⊕ 10	⊕ 11	⊕ 12	Hamulec nożny	Foot brake status	Ножной тормоз	Siłnik pracuje	Engine run	Двигатель заведен	Obrotowy silnika	Tach output	Обороты двигателя															
złącze / connector / разъем - 10 PIN																																																																																																																							
↑ 1	⊕ 2	↑ 3	⊕ 4	↓ 5	⊕ 6	↓ 7	↑ 8	⊕ 9	↓ 10																																																																																																														
CAN-H	CAN-H	CAN-H	CAN-L	CAN-L	+ 12 V	+ 12 V	+ 12 V	Masa	Ground	Masa	Stacyjka Ignition	Alarm	Тревога сигнализации	Wyjście S-BUS	Wej. analogowe kierunk.	Analog turn signal input	Вход аналог. поворот.	Wyj. analogowe kierunk.	Analog turn signal out	Выход аналог. поворот.	Klucz w stacyjce	Key in ignition	Klucz w zamkie zamkig.																																																																																																
złącze / connector / разъем - 4 PIN																																																																																																																							
↓ 1	↓ 2	↓ 3	↓ 4																																																																																																																				
Drzwi kierowcy	Driver door sense	Drzwi pasażerów	Passeng. door sense	Drzwi pasażerów	Bagażnik	Trunk sense	Status uzbrojenia	Armed state	Status szklanej sczgn.																																																																																																														
złącze / connector / разъем - 12 PIN																																																																																																																							
↓ 1	↓ 2	↓ 3	↓ 4	⊕ 5	⊕ 6	⊕ 7	⊕ 8	⊕ 9	⊕ 10	⊕ 11	⊕ 12																																																																																																												
Hamulec nożny	Foot brake status	Ножной тормоз	Siłnik pracuje	Engine run	Двигатель заведен	Obrotowy silnika	Tach output	Обороты двигателя																																																																																																															
Uwagi: Comments: Примечание:																																																																																																																							

KIA CERATO (engine)		rok year год	2010 →	program № programme № программа №	236	od from от	20.11.2009																																																																																																																
<table border="1"> <tr><th colspan="10">złącze / connector / разъем - 10 PIN</th></tr> <tr><th>↑ 1</th><th>⊕ 2</th><th>↑ 3</th><th>⊕ 4</th><th>↓ 5</th><th>⊕ 6</th><th>↓ 7</th><th>↑ 8</th><th>⊕ 9</th><th>↓ 10</th></tr> <tr><td>CAN-H</td><td>CAN-H</td><td>CAN-H</td><td>CAN-L</td><td>CAN-L</td><td>+ 12 V</td><td>+ 12 V</td><td>+ 12 V</td><td>Masa</td><td>Ground</td><td>Masa</td><td>Stacyjka Ignition</td><td>Alarm</td><td>Тревога сигнализации</td><td>Wyjście S-BUS</td><td>Wej. analogowe kierunk.</td><td>Analog turn signal input</td><td>Вход аналог. поворот.</td><td>Wyj. analogowe kierunk.</td><td>Analog turn signal out</td><td>Выход аналог. поворот.</td><td>Klucz w stacyjce</td><td>Key in ignition</td><td>Klucz w zamkie zamkig.</td></tr> </table>		złącze / connector / разъем - 10 PIN										↑ 1	⊕ 2	↑ 3	⊕ 4	↓ 5	⊕ 6	↓ 7	↑ 8	⊕ 9	↓ 10	CAN-H	CAN-H	CAN-H	CAN-L	CAN-L	+ 12 V	+ 12 V	+ 12 V	Masa	Ground	Masa	Stacyjka Ignition	Alarm	Тревога сигнализации	Wyjście S-BUS	Wej. analogowe kierunk.	Analog turn signal input	Вход аналог. поворот.	Wyj. analogowe kierunk.	Analog turn signal out	Выход аналог. поворот.	Klucz w stacyjce	Key in ignition	Klucz w zamkie zamkig.	<table border="1"> <tr><th colspan="4">złącze / connector / разъем - 4 PIN</th></tr> <tr><th>↓ 1</th><th>↓ 2</th><th>↓ 3</th><th>↓ 4</th></tr> <tr><td>Drzwi kierowcy</td><td>Driver door sense</td><td>Drzwi pasażerów</td><td>Passeng. door sense</td><td>Drzwi pasażerów</td><td>Bagażnik</td><td>Trunk sense</td><td>Status uzbrojenia</td><td>Armed state</td><td>Status szklanej sczgn.</td></tr> </table>		złącze / connector / разъем - 4 PIN				↓ 1	↓ 2	↓ 3	↓ 4	Drzwi kierowcy	Driver door sense	Drzwi pasażerów	Passeng. door sense	Drzwi pasażerów	Bagażnik	Trunk sense	Status uzbrojenia	Armed state	Status szklanej sczgn.	<table border="1"> <tr><th colspan="12">złącze / connector / разъем - 12 PIN</th></tr> <tr><th>↓ 1</th><th>↓ 2</th><th>↓ 3</th><th>↓ 4</th><th>⊕ 5</th><th>⊕ 6</th><th>⊕ 7</th><th>⊕ 8</th><th>⊕ 9</th><th>⊕ 10</th><th>⊕ 11</th><th>⊕ 12</th></tr> <tr><td>Hamulec nożny</td><td>Foot brake status</td><td>Ножной тормоз</td><td>Siłnik pracuje</td><td>Engine run</td><td>Двигатель заведен</td><td>Obrotowy silnika</td><td>Tach output</td><td>Обороты двигателя</td><td></td><td></td><td></td><td></td><td></td><td></td><td></td><td></td><td></td><td></td><td></td><td></td><td></td><td></td><td></td></tr> </table>						złącze / connector / разъем - 12 PIN												↓ 1	↓ 2	↓ 3	↓ 4	⊕ 5	⊕ 6	⊕ 7	⊕ 8	⊕ 9	⊕ 10	⊕ 11	⊕ 12	Hamulec nożny	Foot brake status	Ножной тормоз	Siłnik pracuje	Engine run	Двигатель заведен	Obrotowy silnika	Tach output	Обороты двигателя															
złącze / connector / разъем - 10 PIN																																																																																																																							
↑ 1	⊕ 2	↑ 3	⊕ 4	↓ 5	⊕ 6	↓ 7	↑ 8	⊕ 9	↓ 10																																																																																																														
CAN-H	CAN-H	CAN-H	CAN-L	CAN-L	+ 12 V	+ 12 V	+ 12 V	Masa	Ground	Masa	Stacyjka Ignition	Alarm	Тревога сигнализации	Wyjście S-BUS	Wej. analogowe kierunk.	Analog turn signal input	Вход аналог. поворот.	Wyj. analogowe kierunk.	Analog turn signal out	Выход аналог. поворот.	Klucz w stacyjce	Key in ignition	Klucz w zamkie zamkig.																																																																																																
złącze / connector / разъем - 4 PIN																																																																																																																							
↓ 1	↓ 2	↓ 3	↓ 4																																																																																																																				
Drzwi kierowcy	Driver door sense	Drzwi pasażerów	Passeng. door sense	Drzwi pasażerów	Bagażnik	Trunk sense	Status uzbrojenia	Armed state	Status szklanej sczgn.																																																																																																														
złącze / connector / разъем - 12 PIN																																																																																																																							
↓ 1	↓ 2	↓ 3	↓ 4	⊕ 5	⊕ 6	⊕ 7	⊕ 8	⊕ 9	⊕ 10	⊕ 11	⊕ 12																																																																																																												
Hamulec nożny	Foot brake status	Ножной тормоз	Siłnik pracuje	Engine run	Двигатель заведен	Obrotowy silnika	Tach output	Обороты двигателя																																																																																																															
Uwagi: Comments: Примечание:																																																																																																																							

KIA MAGENTIS (engine)		rok year год	2009 →	program № programme № программа №	236	od from от	20.11.2009																																																																																																																
<table border="1"> <tr><th colspan="10">złącze / connector / разъем - 10 PIN</th></tr> <tr><th>↑ 1</th><th>⊕ 2</th><th>↑ 3</th><th>⊕ 4</th><th>↓ 5</th><th>⊕ 6</th><th>↓ 7</th><th>↑ 8</th><th>⊕ 9</th><th>↓ 10</th></tr> <tr><td>CAN-H</td><td>CAN-H</td><td>CAN-H</td><td>CAN-L</td><td>CAN-L</td><td>+ 12 V</td><td>+ 12 V</td><td>+ 12 V</td><td>Masa</td><td>Ground</td><td>Masa</td><td>Stacyjka Ignition</td><td>Alarm</td><td>Тревога сигнализации</td><td>Wyjście S-BUS</td><td>Wej. analogowe kierunk.</td><td>Analog turn signal input</td><td>Вход аналог. поворот.</td><td>Wyj. analogowe kierunk.</td><td>Analog turn signal out</td><td>Выход аналог. поворот.</td><td>Klucz w stacyjce</td><td>Key in ignition</td><td>Klucz w zamkie zamkig.</td></tr> </table>		złącze / connector / разъем - 10 PIN										↑ 1	⊕ 2	↑ 3	⊕ 4	↓ 5	⊕ 6	↓ 7	↑ 8	⊕ 9	↓ 10	CAN-H	CAN-H	CAN-H	CAN-L	CAN-L	+ 12 V	+ 12 V	+ 12 V	Masa	Ground	Masa	Stacyjka Ignition	Alarm	Тревога сигнализации	Wyjście S-BUS	Wej. analogowe kierunk.	Analog turn signal input	Вход аналог. поворот.	Wyj. analogowe kierunk.	Analog turn signal out	Выход аналог. поворот.	Klucz w stacyjce	Key in ignition	Klucz w zamkie zamkig.	<table border="1"> <tr><th colspan="4">złącze / connector / разъем - 4 PIN</th></tr> <tr><th>↓ 1</th><th>↓ 2</th><th>↓ 3</th><th>↓ 4</th></tr> <tr><td>Drzwi kierowcy</td><td>Driver door sense</td><td>Drzwi pasażerów</td><td>Passeng. door sense</td><td>Drzwi pasażerów</td><td>Bagażnik</td><td>Trunk sense</td><td>Status uzbrojenia</td><td>Armed state</td><td>Status szklanej sczgn.</td></tr> </table>		złącze / connector / разъем - 4 PIN				↓ 1	↓ 2	↓ 3	↓ 4	Drzwi kierowcy	Driver door sense	Drzwi pasażerów	Passeng. door sense	Drzwi pasażerów	Bagażnik	Trunk sense	Status uzbrojenia	Armed state	Status szklanej sczgn.	<table border="1"> <tr><th colspan="12">złącze / connector / разъем - 12 PIN</th></tr> <tr><th>↓ 1</th><th>↓ 2</th><th>↓ 3</th><th>↓ 4</th><th>⊕ 5</th><th>⊕ 6</th><th>⊕ 7</th><th>⊕ 8</th><th>⊕ 9</th><th>⊕ 10</th><th>⊕ 11</th><th>⊕ 12</th></tr> <tr><td>Hamulec nożny</td><td>Foot brake status</td><td>Ножной тормоз</td><td>Siłnik pracuje</td><td>Engine run</td><td>Двигатель заведен</td><td>Obrotowy silnika</td><td>Tach output</td><td>Обороты двигателя</td><td></td><td></td><td></td><td></td><td></td><td></td><td></td><td></td><td></td><td></td><td></td><td></td><td></td><td></td><td></td></tr> </table>						złącze / connector / разъем - 12 PIN												↓ 1	↓ 2	↓ 3	↓ 4	⊕ 5	⊕ 6	⊕ 7	⊕ 8	⊕ 9	⊕ 10	⊕ 11	⊕ 12	Hamulec nożny	Foot brake status	Ножной тормоз	Siłnik pracuje	Engine run	Двигатель заведен	Obrotowy silnika	Tach output	Обороты двигателя															
złącze / connector / разъем - 10 PIN																																																																																																																							
↑ 1	⊕ 2	↑ 3	⊕ 4	↓ 5	⊕ 6	↓ 7	↑ 8	⊕ 9	↓ 10																																																																																																														
CAN-H	CAN-H	CAN-H	CAN-L	CAN-L	+ 12 V	+ 12 V	+ 12 V	Masa	Ground	Masa	Stacyjka Ignition	Alarm	Тревога сигнализации	Wyjście S-BUS	Wej. analogowe kierunk.	Analog turn signal input	Вход аналог. поворот.	Wyj. analogowe kierunk.	Analog turn signal out	Выход аналог. поворот.	Klucz w stacyjce	Key in ignition	Klucz w zamkie zamkig.																																																																																																
złącze / connector / разъем - 4 PIN																																																																																																																							
↓ 1	↓ 2	↓ 3	↓ 4																																																																																																																				
Drzwi kierowcy	Driver door sense	Drzwi pasażerów	Passeng. door sense	Drzwi pasażerów	Bagażnik	Trunk sense	Status uzbrojenia	Armed state	Status szklanej sczgn.																																																																																																														
złącze / connector / разъем - 12 PIN																																																																																																																							
↓ 1	↓ 2	↓ 3	↓ 4	⊕ 5	⊕ 6	⊕ 7	⊕ 8	⊕ 9	⊕ 10	⊕ 11	⊕ 12																																																																																																												
Hamulec nożny	Foot brake status	Ножной тормоз	Siłnik pracuje	Engine run	Двигатель заведен	Obrotowy silnika	Tach output	Обороты двигателя																																																																																																															
Uwagi: Comments: Примечание:																																																																																																																							

KIA MOHAVE		rok year год	2009 →	program № programme № программа №	232	od from от	07.07.2011																																																																																																															
<table border="1"> <tr><th colspan="10">złącze / connector / разъем - 10 PIN</th></tr> <tr><th>↑ 1</th><th>⊕ 2</th><th>↑ 3</th><th>⊕ 4</th><th>↓ 5</th><th>⊕ 6</th><th>↓ 7</th><th>↑ 8</th><th>⊕ 9</th><th>↓ 10</th></tr> <tr><td>CAN-H</td><td>CAN-H</td><td>CAN-H</td><td>CAN-L</td><td>CAN-L</td><td>+ 12 V</td><td>+ 12 V</td><td>+ 12 V</td><td>Masa</td><td>Ground</td><td>Masa</td><td>Stacyjka Ignition</td><td>Alarm</td><td>Тревога сигнализации</td><td>Wyjście S-BUS</td><td>Wej. analogowe kierunk.</td><td>Analog turn signal input</td><td>Вход аналог. поворот.</td><td>Wyj. analogowe kierunk.</td><td>Analog turn signal out</td><td>Выход аналог. поворот.</td><td>Klucz w stacyjce</td><td>Key in ignition</td><td>Klucz w zamkie zamkig.</td></tr> </table>		złącze / connector / разъем - 10 PIN										↑ 1	⊕ 2	↑ 3	⊕ 4	↓ 5	⊕ 6	↓ 7	↑ 8	⊕ 9	↓ 10	CAN-H	CAN-H	CAN-H	CAN-L	CAN-L	+ 12 V	+ 12 V	+ 12 V	Masa	Ground	Masa	Stacyjka Ignition	Alarm	Тревога сигнализации	Wyjście S-BUS	Wej. analogowe kierunk.	Analog turn signal input	Вход аналог. поворот.	Wyj. analogowe kierunk.	Analog turn signal out	Выход аналог. поворот.	Klucz w stacyjce	Key in ignition	Klucz w zamkie zamkig.	<table border="1"> <tr><th colspan="4">złącze / connector / разъем - 4 PIN</th></tr> <tr><th>↓ 1</th><th>↓ 2</th><th>↓ 3</th><th>↓ 4</th></tr> <tr><td>Drzwi kierowcy</td><td>Driver door sense</td><td>Drzwi pasażerów</td><td>Passeng. door sense</td><td>Drzwi pasażerów</td><td>Bagażnik</td><td>Trunk sense</td><td>Status uzbrojenia</td><td>Armed state</td><td>Status szklanej sczgn.</td></tr> </table>		złącze / connector / разъем - 4 PIN				↓ 1	↓ 2	↓ 3	↓ 4	Drzwi kierowcy	Driver door sense	Drzwi pasażerów	Passeng. door sense	Drzwi pasażerów	Bagażnik	Trunk sense	Status uzbrojenia	Armed state	Status szklanej sczgn.	<table border="1"> <tr><th colspan="12">złącze / connector / разъем - 12 PIN</th></tr> <tr><th>↓ 1</th><th>↓ 2</th><th>↓ 3</th><th>↓ 4</th><th>⊕ 5</th><th>⊕ 6</th><th>⊕ 7</th><th>⊕ 8</th><th>⊕ 9</th><th>⊕ 10</th><th>⊕ 11</th><th>⊕ 12</th></tr> <tr><td>Hamulec ręczny</td><td>Hand brake status</td><td>Ręczny тормоз</td><td></td><td></td><td></td><td></td><td></td><td></td><td></td><td>Kierunkowskazy</td><td>Turn signal control</td><td>Поворотники</td><td></td><td></td><td>Otwórz wszystkie drzwi</td><td>All doors unlock</td><td>Отпир. всех дверей</td><td></td><td></td><td>Zamknięty wszystkie drzwi</td><td>All doors lock</td><td>Зампр. всех дверей</td></tr> </table>						złącze / connector / разъем - 12 PIN												↓ 1	↓ 2	↓ 3	↓ 4	⊕ 5	⊕ 6	⊕ 7	⊕ 8	⊕ 9	⊕ 10	⊕ 11	⊕ 12	Hamulec ręczny	Hand brake status	Ręczny тормоз								Kierunkowskazy	Turn signal control	Поворотники			Otwórz wszystkie drzwi	All doors unlock	Отпир. всех дверей			Zamknięty wszystkie drzwi	All doors lock	Зампр. всех дверей
złącze / connector / разъем - 10 PIN																																																																																																																						
↑ 1	⊕ 2	↑ 3	⊕ 4	↓ 5	⊕ 6	↓ 7	↑ 8	⊕ 9	↓ 10																																																																																																													
CAN-H	CAN-H	CAN-H	CAN-L	CAN-L	+ 12 V	+ 12 V	+ 12 V	Masa	Ground	Masa	Stacyjka Ignition	Alarm	Тревога сигнализации	Wyjście S-BUS	Wej. analogowe kierunk.	Analog turn signal input	Вход аналог. поворот.	Wyj. analogowe kierunk.	Analog turn signal out	Выход аналог. поворот.	Klucz w stacyjce	Key in ignition	Klucz w zamkie zamkig.																																																																																															
złącze / connector / разъем - 4 PIN																																																																																																																						
↓ 1	↓ 2	↓ 3	↓ 4																																																																																																																			
Drzwi kierowcy	Driver door sense	Drzwi pasażerów	Passeng. door sense	Drzwi pasażerów	Bagażnik	Trunk sense	Status uzbrojenia	Armed state	Status szklanej sczgn.																																																																																																													
złącze / connector / разъем - 12 PIN																																																																																																																						
↓ 1	↓ 2	↓ 3	↓ 4	⊕ 5	⊕ 6	⊕ 7	⊕ 8	⊕ 9	⊕ 10	⊕ 11	⊕ 12																																																																																																											
Hamulec ręczny	Hand brake status	Ręczny тормоз								Kierunkowskazy	Turn signal control	Поворотники			Otwórz wszystkie drzwi	All doors unlock	Отпир. всех дверей			Zamknięty wszystkie drzwi	All doors lock	Зампр. всех дверей																																																																																																
Uwagi: Comments: Примечание:																																																																																																																						

KIA RIO (engine)

rok year год 2005 →

program № programme № программа № 236 od from от 20.11.2009

złącze / connector / разъем - 10 PIN																			
↑ 1	↑ 2	↑ 3	↑ 4	↓ 5	↓ 6	↓ 7	↑ 8	↓ 9	↑ 10										
CAN-H	CAN-H	CAN-L	CAN-L	+12 V	+12 V	+12 V	Masa	Ground	Masa	Stacyjka Ignition	Stacyjka Ignition	Stacyjka Ignition	Stacyjka Ignition	Stacyjka Ignition	Stacyjka Ignition	Stacyjka Ignition	Stacyjka Ignition	Stacyjka Ignition	Stacyjka Ignition

złącze / connector / разъем - 4 PIN			
↓ 1	↓ 2	↓ 3	↓ 4

złącze / connector / разъем - 12 PIN											
↓ 1	↓ 2	↓ 3	↓ 4	↓ 5	↑ 6	↑ 7	↑ 8	↑ 9	↑ 10	↑ 11	↑ 12

Uwagi:

Comments:

Примечание:

KIA SORENTO

rok year год 2010 →

z i bez Keyless System with and without Keyless System с и без - Keyless System

program № programme № программа № 231 od from от 01.08.2011

złącze / connector / разъем - 10 PIN																			
↑ 1	↑ 2	↑ 3	↑ 4	↓ 5	↓ 6	↓ 7	↑ 8	↓ 9	↑ 10										
CAN-H	CAN-H	CAN-L	CAN-L	+12 V	+12 V	+12 V	Masa	Ground	Masa	Stacyjka Ignition	Stacyjka Ignition	Stacyjka Ignition	Stacyjka Ignition	Stacyjka Ignition	Stacyjka Ignition	Stacyjka Ignition	Stacyjka Ignition	Stacyjka Ignition	Stacyjka Ignition

złącze / connector / разъем - 4 PIN			
↓ 1	↓ 2	↓ 3	↓ 4

złącze / connector / разъем - 12 PIN											
↓ 1	↓ 2	↓ 3	↓ 4	↓ 5	↑ 6	↑ 7	↑ 8	↑ 9	↑ 10	↑ 11	↑ 12

Uwagi: funkcja 9/12 działa tylko przy zamkniętym central. Zamku

Comments: Function 9/12 works only with central locking closed.

Примечание: функция 9/12 действует только при закрытом замке

KIA SORENTO (engine)

rok year год 2010 →

program № programme № программа № 236 od from от 26.11.2009

złącze / connector / разъем - 10 PIN																			
↑ 1	↑ 2	↑ 3	↑ 4	↓ 5	↓ 6	↓ 7	↑ 8	↓ 9	↑ 10										
CAN-H	CAN-H	CAN-L	CAN-L	+12 V	+12 V	+12 V	Masa	Ground	Masa	Stacyjka Ignition	Stacyjka Ignition	Stacyjka Ignition	Stacyjka Ignition	Stacyjka Ignition	Stacyjka Ignition	Stacyjka Ignition	Stacyjka Ignition	Stacyjka Ignition	Stacyjka Ignition

złącze / connector / разъем - 4 PIN			
↓ 1	↓ 2	↓ 3	↓ 4

złącze / connector / разъем - 12 PIN											
↓ 1	↓ 2	↓ 3	↓ 4	↓ 5	↑ 6	↑ 7	↑ 8	↑ 9	↑ 10	↑ 11	↑ 12

Uwagi:

Comments:

Примечание:

KIA SOUL

rok year год 2012 →

bez Keyless System without Keyless System без Keyless System

program № programme № программа № 343 od from от 09.02.2012

złącze / connector / разъем - 10 PIN																			
↑ 1	↑ 2	↑ 3	↑ 4	↓ 5	↓ 6	↓ 7	↑ 8	↓ 9	↑ 10										
CAN-H	CAN-H	CAN-L	CAN-L	+12 V	+12 V	+12 V	Masa	Ground	Masa	Stacyjka Ignition	Stacyjka Ignition	Stacyjka Ignition	Stacyjka Ignition	Stacyjka Ignition	Stacyjka Ignition	Stacyjka Ignition	Stacyjka Ignition	Stacyjka Ignition	Stacyjka Ignition

złącze / connector / разъем - 4 PIN			
↓ 1	↓ 2	↓ 3	↓ 4

złącze / connector / разъем - 12 PIN											
↓ 1	↓ 2	↓ 3	↓ 4	↓ 5	↑ 6	↑ 7	↑ 8	↑ 9	↑ 10	↑ 11	↑ 12

Uwagi:

Comments:

Примечание:

KIA SPORTAGE Keyless

rok year год 2011 →

tylko z Keyless System with Keyless System only только с Keyless System

program № programme № программа № 244 od from от 05.10.2010

złącze / connector / разъем - 10 PIN																			
↑ 1	↑ 2	↑ 3	↑ 4	↓ 5	↓ 6	↓ 7	↑ 8	↓ 9	↑ 10										
CAN-H	CAN-H	CAN-L	CAN-L	+12 V	+12 V	+12 V	Masa	Ground	Masa	Stacyjka Ignition	Stacyjka Ignition	Stacyjka Ignition	Stacyjka Ignition	Stacyjka Ignition	Stacyjka Ignition	Stacyjka Ignition	Stacyjka Ignition	Stacyjka Ignition	Stacyjka Ignition

złącze / connector / разъем - 4 PIN			
↓ 1	↓ 2	↓ 3	↓ 4

złącze / connector / разъем - 12 PIN											
↓ 1	↓ 2	↓ 3	↓ 4	↓ 5	↑ 6	↑ 7	↑ 8	↑ 9	↑ 10	↑ 11	↑ 12

Uwagi:

Comments:

Примечание:

KIA SPORTAGE

rok year год 2011 →

bez Keyless System without Keyless System без Keyless System

program № programme № программа № 244 od from от 05.10.2010

złącze / connector / разъем - 10 PIN																			
↑ 1	↑ 2	↑ 3	↑ 4	↓ 5	↓ 6	↓ 7	↑ 8	↓ 9	↑ 10										
CAN-H	CAN-H	CAN-L	CAN-L	+12 V	+12 V	+12 V	Masa	Ground	Masa	Stacyjka Ignition	Stacyjka Ignition	Stacyjka Ignition	Stacyjka Ignition	Stacyjka Ignition	Stacyjka Ignition	Stacyjka Ignition	Stacyjka Ignition	Stacyjka Ignition	Stacyjka Ignition

złącze / connector / разъем - 4 PIN			
↓ 1	↓ 2	↓ 3	↓ 4

złącze / connector / разъем - 12 PIN											
↓ 1	↓ 2	↓ 3	↓ 4	↓ 5	↑ 6	↑ 7	↑ 8	↑ 9	↑ 10	↑ 11	↑ 12

Uwagi:

Comments:

Примечание:

KIA SPORTAGE (engine)

rok year 2010 →
год

program № 236 od from 20.11.2009
programme № программа № от

złącze / connector / разъём - 10 PIN									
↑ 1	Ⓜ 2	↑ 3	⊕ 4	⊖ 5	⊖ 6	⊖ 7	⊖ 8	⊖ 9	⊕ 10
CAN-H	CAN-H	CAN-H	CAN-L	CAN-L	+ 12 V	+ 12 V	+ 12 V	Masa	Ground
				Slasujka	Ignition	Slasujka	Ignition	Slasujka	Ignition
				Slasujka	Ignition	Slasujka	Ignition	Slasujka	Ignition
				Slasujka	Ignition	Slasujka	Ignition	Slasujka	Ignition
				Slasujka	Ignition	Slasujka	Ignition	Slasujka	Ignition

złącze / connector / разъём - 4 PIN			
↓ 1	↓ 2	↓ 3	↓ 4

złącze / connector / разъём - 12 PIN											
↓ 1	↓ 2	↓ 3	↓ 4	⊕ 5	⊖ 6	↑ 7	⊕ 8	↑ 9	↑ 10	↑ 11	↑ 12
	Hamulec nożny	Foot brake status	Ножной тормоз	Slinik prascije	Engine run	Двигатель заведен	Obroty silnika	Tach output	Обороты двигателя		
	Hamulec nożny	Foot brake status	Ножной тормоз	Slinik prascije	Engine run	Двигатель заведен	Obroty silnika	Tach output	Обороты двигателя		
	Hamulec nożny	Foot brake status	Ножной тормоз	Slinik prascije	Engine run	Двигатель заведен	Obroty silnika	Tach output	Обороты двигателя		
	Hamulec nożny	Foot brake status	Ножной тормоз	Slinik prascije	Engine run	Двигатель заведен	Obroty silnika	Tach output	Обороты двигателя		
	Hamulec nożny	Foot brake status	Ножной тормоз	Slinik prascije	Engine run	Двигатель заведен	Obroty silnika	Tach output	Обороты двигателя		

Uwagi:
Comments:
Примечание:

KIA VENGA

rok year 2010 →
год

z i bez Keyless System with and without Keyless System s i без - Keyless System program № 271 od from 25.10.2010
programme № программа № от

złącze / connector / разъём - 10 PIN									
↑ 1	Ⓜ 2	↑ 3	⊕ 4	⊖ 5	⊖ 6	⊖ 7	⊖ 8	⊖ 9	⊕ 10
CAN-H	CAN-H	CAN-H	CAN-L	CAN-L	+ 12 V	+ 12 V	+ 12 V	Masa	Ground
				Slasujka	Ignition	Slasujka	Ignition	Slasujka	Ignition
				Slasujka	Ignition	Slasujka	Ignition	Slasujka	Ignition
				Slasujka	Ignition	Slasujka	Ignition	Slasujka	Ignition
				Slasujka	Ignition	Slasujka	Ignition	Slasujka	Ignition

złącze / connector / разъём - 4 PIN			
↓ 1	↓ 2	↓ 3	↓ 4

złącze / connector / разъём - 12 PIN											
↓ 1	↓ 2	↓ 3	↓ 4	⊕ 5	⊖ 6	↑ 7	⊕ 8	↑ 9	↑ 10	↑ 11	↑ 12

Uwagi: wyjście 1/4 = 2/4
Comments: output 1/4 = 2/4
выход 1/4 = 2/4

KIA VENGA (engine)

rok year 2010 →
год

program № 236 od from 20.11.2009
programme № программа № от

złącze / connector / разъём - 10 PIN									
↑ 1	Ⓜ 2	↑ 3	⊕ 4	⊖ 5	⊖ 6	⊖ 7	⊖ 8	⊖ 9	⊕ 10
CAN-H	CAN-H	CAN-H	CAN-L	CAN-L	+ 12 V	+ 12 V	+ 12 V	Masa	Ground
				Slasujka	Ignition	Slasujka	Ignition	Slasujka	Ignition
				Slasujka	Ignition	Slasujka	Ignition	Slasujka	Ignition
				Slasujka	Ignition	Slasujka	Ignition	Slasujka	Ignition
				Slasujka	Ignition	Slasujka	Ignition	Slasujka	Ignition

złącze / connector / разъём - 4 PIN			
↓ 1	↓ 2	↓ 3	↓ 4

złącze / connector / разъём - 12 PIN											
↓ 1	↓ 2	↓ 3	↓ 4	⊕ 5	⊖ 6	↑ 7	⊕ 8	↑ 9	↑ 10	↑ 11	↑ 12
	Hamulec nożny	Foot brake status	Ножной тормоз	Slinik prascije	Engine run	Двигатель заведен	Obroty silnika	Tach output	Обороты двигателя		
	Hamulec nożny	Foot brake status	Ножной тормоз	Slinik prascije	Engine run	Двигатель заведен	Obroty silnika	Tach output	Обороты двигателя		
	Hamulec nożny	Foot brake status	Ножной тормоз	Slinik prascije	Engine run	Двигатель заведен	Obroty silnika	Tach output	Обороты двигателя		
	Hamulec nożny	Foot brake status	Ножной тормоз	Slinik prascije	Engine run	Двигатель заведен	Obroty silnika	Tach output	Обороты двигателя		
	Hamulec nożny	Foot brake status	Ножной тормоз	Slinik prascije	Engine run	Двигатель заведен	Obroty silnika	Tach output	Обороты двигателя		

Uwagi:
Comments:
Примечание:

Land Rover Range Rover HSE

rok year 2006 →
год

program № programme № 213 od from 22.06.2009
programma № программа № от

złącze / connector / разъём - 10 PIN									
↑ 1	⊖ 2	↑ 3	⊖ 4	↑ 5	⊖ 6	↑ 7	⊖ 8	↑ 9	⊖ 10
CAN-H	CAN-H	CAN-L	CAN-L	+12 V	+12 V	+12 V	Masa	Ground	Massa

złącze / connector / разъём - 4 PIN			
↓ 1	↓ 2	↓ 3	↓ 4
Drzwi kierowcy	Drzwi pasażerów	Passang. door sense	Drzwi pasażerów

złącze / connector / разъём - 12 PIN											
↓ 1	↓ 2	↓ 3	↓ 4	↑ 5	↑ 6	↑ 7	↑ 8	↑ 9	↑ 10	↑ 11	↑ 12
Hamulec ręczny	Hand brake status	Ручной тормоз	Hamulec nożny	Foot brake status	Ножной тормоз	Slink pracuje	Engine run	Двигатель заведен	Obrotы silnika	Tach output	Обороты двигателя

Uwagi: Comments: Примечание:

Land Rover Range Rover Sport

rok year 2010 →
год

z i bez Keyless System with and without Keyless System с и без - Keyless System program № programme № 233 od from 08.09.2010
programma № программа № от

złącze / connector / разъём - 10 PIN									
↑ 1	⊖ 2	↑ 3	⊖ 4	↑ 5	⊖ 6	↑ 7	⊖ 8	↑ 9	⊖ 10
CAN-H	CAN-H	CAN-L	CAN-L	+12 V	+12 V	+12 V	Masa	Ground	Massa

złącze / connector / разъём - 4 PIN			
↓ 1	↓ 2	↓ 3	↓ 4
Drzwi kierowcy	Drzwi pasażerów	Passang. door sense	Drzwi pasażerów

złącze / connector / разъём - 12 PIN											
↓ 1	↓ 2	↓ 3	↓ 4	↑ 5	↑ 6	↑ 7	↑ 8	↑ 9	↑ 10	↑ 11	↑ 12
Hamulec ręczny	Hand brake status	Ручной тормоз	Hamulec nożny	Foot brake status	Ножной тормоз	Slink pracuje	Engine run	Двигатель заведен	Obrotы silnika	Tach output	Обороты двигателя

Uwagi: Comments: Примечание:

Land Rover Range Rover Sport

rok year 2006 →
год

program № programme № 199 od from 22.06.2009
programma № программа № от

złącze / connector / разъём - 10 PIN									
↑ 1	⊖ 2	↑ 3	⊖ 4	↑ 5	⊖ 6	↑ 7	⊖ 8	↑ 9	⊖ 10
CAN-H	CAN-H	CAN-L	CAN-L	+12 V	+12 V	+12 V	Masa	Ground	Massa

złącze / connector / разъём - 4 PIN			
↓ 1	↓ 2	↓ 3	↓ 4
Drzwi kierowcy	Drzwi pasażerów	Passang. door sense	Drzwi pasażerów

złącze / connector / разъём - 12 PIN											
↓ 1	↓ 2	↓ 3	↓ 4	↑ 5	↑ 6	↑ 7	↑ 8	↑ 9	↑ 10	↑ 11	↑ 12
Hamulec ręczny	Hand brake status	Ручной тормоз	Hamulec nożny	Foot brake status	Ножной тормоз	Slink pracuje	Engine run	Двигатель заведен	Obrotы silnika	Tach output	Обороты двигателя

Uwagi: Comments: Примечание:

Land Rover Range Rover Supercharged

rok year 2010 →
год

z i bez Keyless System with and without Keyless System с и без - Keyless System program № programme № 233 od from 19.11.2009
programma № программа № от

złącze / connector / разъём - 10 PIN									
↑ 1	⊖ 2	↑ 3	⊖ 4	↑ 5	⊖ 6	↑ 7	⊖ 8	↑ 9	⊖ 10
CAN-H	CAN-H	CAN-L	CAN-L	+12 V	+12 V	+12 V	Masa	Ground	Massa

złącze / connector / разъём - 4 PIN			
↓ 1	↓ 2	↓ 3	↓ 4
Drzwi kierowcy	Drzwi pasażerów	Passang. door sense	Drzwi pasażerów

złącze / connector / разъём - 12 PIN											
↓ 1	↓ 2	↓ 3	↓ 4	↑ 5	↑ 6	↑ 7	↑ 8	↑ 9	↑ 10	↑ 11	↑ 12
Hamulec ręczny	Hand brake status	Ручной тормоз	Hamulec nożny	Foot brake status	Ножной тормоз	Slink pracuje	Engine run	Двигатель заведен	Obrotы silnika	Tach output	Обороты двигателя

Uwagi: Comments: Примечание:

Land Rover Range Rover Supercharged

rok year 2006 →
год

program № programme № 213 od from 22.06.2009
programma № программа № от

złącze / connector / разъём - 10 PIN									
↑ 1	⊖ 2	↑ 3	⊖ 4	↑ 5	⊖ 6	↑ 7	⊖ 8	↑ 9	⊖ 10
CAN-H	CAN-H	CAN-L	CAN-L	+12 V	+12 V	+12 V	Masa	Ground	Massa

złącze / connector / разъём - 4 PIN			
↓ 1	↓ 2	↓ 3	↓ 4
Drzwi kierowcy	Drzwi pasażerów	Passang. door sense	Drzwi pasażerów

złącze / connector / разъём - 12 PIN											
↓ 1	↓ 2	↓ 3	↓ 4	↑ 5	↑ 6	↑ 7	↑ 8	↑ 9	↑ 10	↑ 11	↑ 12
Hamulec ręczny	Hand brake status	Ручной тормоз	Hamulec nożny	Foot brake status	Ножной тормоз	Slink pracuje	Engine run	Двигатель заведен	Obrotы silnika	Tach output	Обороты двигателя

Uwagi: Comments: Примечание:

Land Rover Range Rover Vogue

rok year 2010 →
год

z i bez Keyless System with and without Keyless System с и без - Keyless System program № programme № 233 od from 19.11.2009
programma № программа № от

złącze / connector / разъём - 10 PIN									
↑ 1	⊖ 2	↑ 3	⊖ 4	↑ 5	⊖ 6	↑ 7	⊖ 8	↑ 9	⊖ 10
CAN-H	CAN-H	CAN-L	CAN-L	+12 V	+12 V	+12 V	Masa	Ground	Massa

złącze / connector / разъём - 4 PIN			
↓ 1	↓ 2	↓ 3	↓ 4
Drzwi kierowcy	Drzwi pasażerów	Passang. door sense	Drzwi pasażerów

złącze / connector / разъём - 12 PIN											
↓ 1	↓ 2	↓ 3	↓ 4	↑ 5	↑ 6	↑ 7	↑ 8	↑ 9	↑ 10	↑ 11	↑ 12
Hamulec ręczny	Hand brake status	Ручной тормоз	Hamulec nożny	Foot brake status	Ножной тормоз	Slink pracuje	Engine run	Двигатель заведен	Obrotы silnika	Tach output	Обороты двигателя

LEXUS CT										rok year год 2011 →	z i bez Keyless System with and without Keyless System с и без - Keyless System	program № programme № программа № 138	od from от 07.07.2011																																							
złącze / connector / разъем - 10 PIN										złącze / connector / разъем - 4 PIN				złącze / connector / разъем - 12 PIN																																						
1	2	3	4	5	6	7	8	9	10	1	2	3	4	1	2	3	4	5	6	7	8	9	10	11	12																											
CAN-H	CAN-H	CAN-L	CAN-L	+12 V	+12 V	Masa	Ground	Massa	Stacyjka Ignition	Alarm	Тревога сигнализация	Wyjście S-BUS	Kanot	Wyj. analogowe kierunk. Analog turn signal input	Вход аналог. поворот.	Wyj. analogowe kierunk. Analog turn signal out.	Выход аналог. поворот.	Klucz w stacyjce	Key in ignition	Ключ в замке зажигания.	Drzwi kierowcy Driver door sense	Дверь водителя	Drzwi pasażerów	Passing. door sense	Двери пассажиров	Bagażnik / slińnik	Trunk sense	Bagażnik	Status uzbrojenia Armed state	Status szkatki sygn.	Hamulec ręczny Hand brake status	Ручной тормоз	Hamulec nożny Foot brake status	Ножной тормоз	Slińnik pracuje Engine run	Двигатель заведен	Obrotowy silnik Tach output	Обороты двигателя	Odmieranie szybu Window roll-down	Откр. стеклоподъемн.	Dotykanie szybu Comfort closure	Запр. стеклоподъемн.	Kierunkowskazy Turn signal control	Поворотники	Otwór bagażnik Trunk release	Отпирание багажника	Otwór wszyś. drzwi All doors unlock	Отпир. всех дверей	Otwór drzwi kierowcy Driver door unlock	Отпир. водит. двери	Zamknięty wszyś. drzwi All doors lock	Запир. всех дверей
Uwagi: przy zamkniętym aucie z pilota fabrycznego to wejście 10/12 i 11/12 nie działa										Comments: When the car is closed with fabric remote control, 10/12 & 11/12 way-in does not work.																																										
Примечание: если автомобиль закрыт при помощи штатного брелока вход 10/12 и 11/12 не работает																																																				

LEXUS ES										rok year год 2007 →	z i bez Keyless System with and without Keyless System с и без - Keyless System	program № programme № программа № 138	od from от 11.08.2010																																									
złącze / connector / разъем - 10 PIN										złącze / connector / разъем - 4 PIN				złącze / connector / разъем - 12 PIN																																								
1	2	3	4	5	6	7	8	9	10	1	2	3	4	1	2	3	4	5	6	7	8	9	10	11	12																													
CAN-H	CAN-H	CAN-L	CAN-L	+12 V	+12 V	+12 B	Masa	Ground	Massa	Stacyjka Ignition	Alarm	Тревога сигнализация	Wyjście S-BUS	Hood sense	Kanot	Wyj. analogowe kierunk. Analog turn signal input	Вход аналог. поворот.	Wyj. analogowe kierunk. Analog turn signal out.	Выход аналог. поворот.	Klucz w stacyjce	Key in ignition	Ключ в замке зажигания.	Drzwi kierowcy Driver door sense	Дверь водителя	Drzwi pasażerów	Passing. door sense	Двери пассажиров	Bagażnik / slińnik	Trunk sense	Bagażnik	Status uzbrojenia Armed state	Status szkatki sygn.	Hamulec ręczny Hand brake status	Ручной тормоз	Hamulec nożny Foot brake status	Ножной тормоз	Slińnik pracuje Engine run	Двигатель заведен	Obrotowy silnik Tach output	Обороты двигателя	Syrena / klakson Horn control	Сирена / Клаксон			Kierunkowskazy Turn signal control	Поворотники	Otwór bagażnik Trunk release	Отпирание багажника	Otwór wszyś. drzwi All doors unlock	Отпир. всех дверей	Otwór drzwi kierowcy Driver door unlock	Отпир. водит. двери	Zamknięty wszyś. drzwi All doors lock	Запир. всех дверей
Uwagi: przy zamkniętym aucie z pilota fabrycznego to wejście 10/12 i 11/12 nie działa										Comments: When the car is closed with fabric remote control, 10/12 & 11/12 way-in does not work.																																												
Примечание: если автомобиль закрыт при помощи штатного брелока вход 10/12 и 11/12 не работает																																																						

LEXUS GS										rok year год 2006 →	z i bez Keyless System with and without Keyless System с и без - Keyless System	program № programme № программа № 181	od from от 26.11.2008																																									
złącze / connector / разъем - 10 PIN										złącze / connector / разъем - 4 PIN				złącze / connector / разъем - 12 PIN																																								
1	2	3	4	5	6	7	8	9	10	1	2	3	4	1	2	3	4	5	6	7	8	9	10	11	12																													
CAN-H	CAN-H	CAN-L	CAN-L	+12 V	+12 V	+12 B	Masa	Ground	Massa	Stacyjka Ignition	Alarm	Тревога сигнализация	Wyjście S-BUS	Wyj. analogowe kierunk. Analog turn signal input	Вход аналог. поворот.	Wyj. analogowe kierunk. Analog turn signal out.	Выход аналог. поворот.	Klucz w stacyjce	Key in ignition	Ключ в замке зажигания.	Drzwi kierowcy Driver door sense	Дверь водителя	Drzwi pasażerów	Passing. door sense	Двери пассажиров	Bagażnik / slińnik	Trunk sense	Bagażnik	Status uzbrojenia Armed state	Status szkatki sygn.	Hamulec ręczny Hand brake status	Ручной тормоз	Hamulec nożny Foot brake status	Ножной тормоз	Slińnik pracuje Engine run	Двигатель заведен	Obrotowy silnik Tach output	Обороты двигателя							Kierunkowskazy Turn signal control	Поворотники	Otwór bagażnik Trunk release	Отпирание багажника	Otwór wszyś. drzwi All doors unlock	Отпир. всех дверей	Otwór drzwi kierowcy Driver door unlock	Отпир. водит. двери	Zamknięty wszyś. drzwi All doors lock	Запир. всех дверей
Uwagi: wyjścia 6/10, 7/10, 4/4 działają poprawnie po upływie 30 sek. od zamknięcia auta z pilota fabrycznego (wcześniejsze otwarcie drzwi jest równoważne z otwarciem auta z pilota fabrycznego)										Comments: 6/10, 7/10, 4/4 ways-out work correctly after 30 seconds from the closing of the car by fabric remote control (earlier opening of the doors equates to opening the car by fabric remote control).																																												
Примечание: выходы 6/10, 4/4, 7/10 корректно работают по истечению 30 сек. с момента закрытия а/м при помощи штатного брелока (предварител. откр. дверей равнозначно открытию)																																																						

LEXUS GX										rok year год 2010 →	z i bez Keyless System with and without Keyless System с и без - Keyless System	program № programme № программа № 138	od from от 07.07.2011																																							
złącze / connector / разъем - 10 PIN										złącze / connector / разъем - 4 PIN				złącze / connector / разъем - 12 PIN																																						
1	2	3	4	5	6	7	8	9	10	1	2	3	4	1	2	3	4	5	6	7	8	9	10	11	12																											
CAN-H	CAN-H	CAN-L	CAN-L	+12 V	+12 V	+12 B	Masa	Ground	Massa	Stacyjka Ignition	Alarm	Тревога сигнализация	Wyjście S-BUS	Wyj. analogowe kierunk. Analog turn signal input	Вход аналог. поворот.	Wyj. analogowe kierunk. Analog turn signal out.	Выход аналог. поворот.	Klucz w stacyjce	Key in ignition	Ключ в замке зажигания.	Drzwi kierowcy Driver door sense	Дверь водителя	Drzwi pasażerów	Passing. door sense	Двери пассажиров	Bagażnik / slińnik	Trunk sense	Bagażnik	Status uzbrojenia Armed state	Status szkatki sygn.	Hamulec ręczny Hand brake status	Ручной тормоз	Hamulec nożny Foot brake status	Ножной тормоз	Slińnik pracuje Engine run	Двигатель заведен	Obrotowy silnik Tach output	Обороты двигателя	Odmieranie szybu Window roll-down	Откр. стеклоподъемн.	Dotykanie szybu Comfort closure	Запр. стеклоподъемн.	Kierunkowskazy Turn signal control	Поворотники	Otwór bagażnik Trunk release	Отпирание багажника	Otwór wszyś. drzwi All doors unlock	Отпир. всех дверей	Otwór drzwi kierowcy Driver door unlock	Отпир. водит. двери	Zamknięty wszyś. drzwi All doors lock	Запир. всех дверей
Uwagi: przy zamkniętym aucie z pilota fabrycznego to wejście 10/12 i 11/12 nie działa										Comments: When the car is closed with fabric remote control, 10/12 & 11/12 way-in does not work.																																										
Примечание: если автомобиль закрыт при помощи штатного брелока вход 10/12 и 11/12 не работает																																																				

LEXUS IS										rok year год 2006 →	z i bez Keyless System with and without Keyless System с и без - Keyless System	program № programme № программа № 181	od from от 26.11.2008																																									
złącze / connector / разъем - 10 PIN										złącze / connector / разъем - 4 PIN				złącze / connector / разъем - 12 PIN																																								
1	2	3	4	5	6	7	8	9	10	1	2	3	4	1	2	3	4	5	6	7	8	9	10	11	12																													
CAN-H	CAN-H	CAN-L	CAN-L	+12 V	+12 V	+12 B	Masa	Ground	Massa	Stacyjka Ignition	Alarm	Тревога сигнализация	Wyjście S-BUS	Wyj. analogowe kierunk. Analog turn signal input	Вход аналог. поворот.	Wyj. analogowe kierunk. Analog turn signal out.	Выход аналог. поворот.	Klucz w stacyjce	Key in ignition	Ключ в замке зажигания.	Drzwi kierowcy Driver door sense	Дверь водителя	Drzwi pasażerów	Passing. door sense	Двери пассажиров	Bagażnik / slińnik	Trunk sense	Bagażnik	Status uzbrojenia Armed state	Status szkatki sygn.	Hamulec ręczny Hand brake status	Ручной тормоз	Hamulec nożny Foot brake status	Ножной тормоз	Slińnik pracuje Engine run	Двигатель заведен	Obrotowy silnik Tach output	Обороты двигателя							Kierunkowskazy Turn signal control	Поворотники	Otwór bagażnik Trunk release	Отпирание багажника	Otwór wszyś. drzwi All doors unlock	Отпир. всех дверей	Otwór drzwi kierowcy Driver door unlock	Отпир. водит. двери	Zamknięty wszyś. drzwi All doors lock	Запир. всех дверей
Uwagi: wyjścia 6/10, 7/10, 4/4 działają poprawnie po upływie 30 sek. od zamknięcia auta z pilota fabrycznego (wcześniejsze otwarcie drzwi jest równoważne z otwarciem auta z pilota fabrycznego)										Comments: 6/10, 7/10, 4/4 ways-out work correctly after 30 seconds from the closing of the car by fabric remote control (earlier opening of the doors equates to opening the car by fabric remote control).																																												
Примечание: выходы 6/10, 4/4, 7/10 корректно работают по истечению 30 сек. с момента закрытия а/м при помощи штатного брелока (предварител. откр. дверей равнозначно открытию)																																																						

LEXUS LS										rok year год 2006 →	z i bez Keyless System with and without Keyless System с и без - Keyless System	program № programme № программа № 251	od from от 26.06.2010																																							
złącze / connector / разъем - 10 PIN										złącze / connector / разъем - 4 PIN				złącze / connector / разъем - 12 PIN																																						
1	2	3	4	5	6	7	8	9	10	1	2	3	4	1	2	3	4	5	6	7	8	9	10	11	12																											
CAN-H	CAN-H	CAN-L	CAN-L	+12 V	+12 V	+12 B	Masa	Ground	Massa	Stacyjka Ignition	Alarm	Тревога сигнализация	Wyjście S-BUS	Wyj. analogowe kierunk. Analog turn signal input	Вход аналог. поворот.	Wyj. analogowe kierunk. Analog turn signal out.	Выход аналог. поворот.	Klucz w stacyjce	Key in ignition	Ключ в замке зажигания.	Drzwi kierowcy Driver door sense	Дверь водителя	Drzwi pasażerów	Passing. door sense	Двери пассажиров	Bagażnik / slińnik	Trunk sense	Bagażnik	Status uzbrojenia Armed state	Status szkatki sygn.	Hamulec ręczny Hand brake status	Ручной тормоз	Hamulec nożny Foot brake status	Ножной тормоз	Slińnik pracuje Engine run	Двигатель заведен	Obrotowy silnik Tach output	Обороты двигателя	Odmieranie szybu Window roll-down	Откр. стеклоподъемн.	Dotykanie szybu Comfort closure	Запр. стеклоподъемн.	Kierunkowskazy Turn signal control	Поворотники	Otwór bagażnik Trunk release	Отпирание багажника	Otwór wszyś. drzwi All doors unlock	Отпир. всех дверей	Otwór drzwi kierowcy Driver door unlock	Отпир. водит. двери	Zamknięty wszyś. drzwi All doors lock	Запир. всех дверей
Uwagi:										Comments:																																										
Примечание:																																																				

złącze / connector / разъем - 10 PIN									
↑ 1	⊖ 2	↑ 3	⊖ 4	⊕ 5	⊖ 6	↓ 7	⊖ 8	⊕ 9	↓ 10
CAN-H	CAN-H	CAN-H	CAN-L	CAN-L	+ 12 V	+ 12 V	+ 12 V	Masa	Ground
					Siacujka	Ignition	зажигание	Алпм fabuслу++	Factory system alarm++
					Тревога сигнала. ++	Wyjside S-BUS	Hood sense	Kanot	
					Wej. analogowe kierunk.	Analog turn signal input	Вход аналог. поворот.	Wyj. analogowe kierunk.	Analog turn signal out.
					Wyj. analog. поворот.	Klucz w stacyjce	Key in ignition	Ключ в замке зажигания.	

złącze / connector / разъем - 4 PIN			
↓ 1	↓ 2	↓ 3	↓ 4
Drzwi kierowcy	Driver door sense	Дверь водителя	Drzwi pasażerów
Passang. - door sense	Двери пассажиров	Bagażnik i silnik	Трюк sense
Багажник	Status uzbrojenia	Armed state	Status szklanej sigłn.

złącze / connector / разъем - 12 PIN											
↓ 1	⊖ 2	⊕ 3	⊖ 4	⊖ 5	⊕ 6	⊖ 7	⊕ 8	⊕ 9	⊖ 10	⊕ 11	⊖ 12
Hamulec ręczny	Hand brake status	Ручной тормоз	Hamulec nożny	Foot brake status	Ножной тормоз	Silnik pasuje	Engine run	Двигатель заведен	Obrotu silnika	Tach output	Обороты двигателя
Отмерание шуб	Window roll-down	Стр. стеклоподъемн.	Domukanie szub	Comfort closure	Закр. стеклоподъемн.	Kierunkowskazy	Turn signal control	Поворотники	Otworz. bagażnik	Trunk release	Открытие багажника
Otworz. wszyz. drzwi	All doors unlock	Отпир. всех дверей	Otworz. drzwi kierowcy	Driver door unlock	Отпир. водит. двери	Zamkiłłi wszyz. drzwi	All doors lock	Запир. всех дверей			

Uwagi:

Comments:

Примечание:

MAZDA CX-7 (ER)

rok year 2007 →
god

z i bez Keyless System
with and without Keyless System
с и без - Keyless System

program №
programme № 154
программа №

od from 15.05.2009
от

złącze / connector / разъем - 10 PIN									
1	2	3	4	5	6	7	8	9	10
CAN-H	CAN-H	CAN-L	CAN-L	+12 V	+12 V	+12 V	Masa	Ground	Massa

złącze / connector / разъем - 4 PIN			
1	2	3	4
Drzwi kierowcy	Drzwi kierowcy	Drzwi kierowcy	Drzwi kierowcy

złącze / connector / разъем - 12 PIN											
1	2	3	4	5	6	7	8	9	10	11	12
Hamulec ręczny	Hamulec ręczny	Hamulec ręczny	Hamulec ręczny	Hamulec ręczny	Hamulec ręczny	Hamulec ręczny	Hamulec ręczny	Hamulec ręczny	Hamulec ręczny	Hamulec ręczny	Hamulec ręczny

Uwagi: 5/10 = 12V po wsunięciu kluczyka do stacyjki
 Comments: 5/10 = 12V after key has been slipped key into ignition
 Примечание: 5/10 = 12V после вложения ключа в замок зажигания

MAZDA CX-9 (TB) **

rok year 2007 →
god

z i bez Keyless System
with and without Keyless System
с и без - Keyless System

program №
programme № 154
программа №

od from 15.05.2009
от

złącze / connector / разъем - 10 PIN									
1	2	3	4	5	6	7	8	9	10
CAN-H	CAN-H	CAN-L	CAN-L	+12 V	+12 V	+12 V	Masa	Ground	Massa

złącze / connector / разъем - 4 PIN			
1	2	3	4
Drzwi kierowcy	Drzwi kierowcy	Drzwi kierowcy	Drzwi kierowcy

złącze / connector / разъем - 12 PIN											
1	2	3	4	5	6	7	8	9	10	11	12
Hamulec ręczny	Hamulec ręczny	Hamulec ręczny	Hamulec ręczny	Hamulec ręczny	Hamulec ręczny	Hamulec ręczny	Hamulec ręczny	Hamulec ręczny	Hamulec ręczny	Hamulec ręczny	Hamulec ręczny

Uwagi: 5/10 = 12V po wsunięciu kluczyka do stacyjki
 Comments: 5/10 = 12V after key has been slipped key into ignition
 Примечание: 5/10 = 12V после вложения ключа в замок зажигания

MERCEDES A (169)		rok year год	2004 →	z i bez Keyless System with and without Keyless System с и без - Keyless System	program № programme № программа №	162	od from от	02.07.2008																																																																												
złącze / connector / разъём - 10 PIN		złącze / connector / разъём - 4 PIN		złącze / connector / разъём - 12 PIN																																																																																
1	2	3	4	5	6	7	8	9	10	1	2	3	4	5	6	7	8	9	10	11	12																																																															
CAN-H	CAN-H	CAN-L	CAN-L	+12 V	+12 V	+12 B	Masa	Ground	Massa	Stacyjka	Ignition	Alarm	Alarm	Alarm fabryczny++	Factory system alarm++	Тревога сигнализация++	Wyjście S-BUS	Hood sense	Капот	Wyj. analogowe kierunk.	Wej. analogowe kierunk.	Analog turn signal input	Analog turn signal input	Выход аналог. поворот.	Выход аналог. поворот.	Wyj. analogowe kierunk.	Analog turn signal out	Analog turn signal out	Выход аналог. поворот.	Klucz w stacyjce	Key in ignition	Ключ в замке зажигания.	Drzwi kierowcy	Driver door sense	Дверь водителя	Drzwi pasażerów	Passing. door sense	Двери пассажиров	Bagażnik i slińki	Trunk sense	Багажник	Status uzbrojenia	Armed state	Status szkatki sygn.	Статус штатной сфнг.	Hamulec ręczny	Hand brake status	Ручной тормоз	Hamulec nożny	Foot brake status	Ножной тормоз	Slińki pracuje	Engine run	Двигатель заведен	Obrotu silnika	Tach output	Обороты двигателя	Syrena / klakson	Horn control	Сирена / Клаксон	Otwieranie szyby	Window roll-down	Опр. стеклоподъемн.	Domycanie szyby	Comfort closure	Запр. стеклоподъемн.	Kierunkowskazy	Turn signal control	Поворотники	Otwórz bagażnik	Trunk release	Отпирание багажника	Otwórz wszyz. drzwi	All doors unlock	A	Отпир. всех дверей	Otwórz drzwi kierowcy	Driver door unlock	A	Отпир. водит. двери	Zamknij wszyz. drzwi	All doors lock	A	Запир. всех дверей
Uwagi:		Comments:		Примечание:																																																																																

MERCEDES ACTROS MP3		rok year год	2009 →	z i bez Keyless System with and without Keyless System с и без - Keyless System	program № programme № программа №	148	od from от	19.06.2010																																																							
złącze / connector / разъём - 10 PIN		złącze / connector / разъём - 4 PIN		złącze / connector / разъём - 12 PIN																																																											
1	2	3	4	5	6	7	8	9	10	1	2	3	4	5	6	7	8	9	10	11	12																																										
CAN-H	CAN-H	CAN-L	CAN-L	+12 V	+12 V	+12 B	Masa	Ground	Massa	Stacyjka	Ignition	Alarm	Alarm	Alarm fabryczny++	Factory system alarm++	Тревога сигнализация++	Wyjście S-BUS	Hood sense	Капот	Wyj. analogowe kierunk.	Wej. analogowe kierunk.	Analog turn signal input	Analog turn signal input	Выход аналог. поворот.	Выход аналог. поворот.	Wyj. analogowe kierunk.	Analog turn signal out	Analog turn signal out	Выход аналог. поворот.	Klucz w stacyjce	Key in ignition	Ключ в замке зажигания.	Drzwi kierowcy	Driver door sense	Дверь водителя	Drzwi pasażerów	Passing. door sense	Двери пассажиров	Bagażnik i slińki	Trunk sense	Багажник	Status uzbrojenia	Armed state	Status szkatki sygn.	Статус штатной сфнг.	Hamulec nożny	Foot brake status	Ножной тормоз	Kierunkowskazy	Turn signal control	Поворотники	Otwórz wszyz. drzwi	All doors unlock	A	Отпир. всех дверей	Otwórz drzwi kierowcy	Driver door unlock	A	Отпир. водит. двери	Zamknij wszyz. drzwi	All doors lock	A	Запир. всех дверей
Uwagi:		Comments:		Примечание:																																																											

MERCEDES ACTROS MP2		rok year год	2007 →	z i bez Keyless System with and without Keyless System с и без - Keyless System	program № programme № программа №	148	od from от	19.06.2010																																																							
złącze / connector / разъём - 10 PIN		złącze / connector / разъём - 4 PIN		złącze / connector / разъём - 12 PIN																																																											
1	2	3	4	5	6	7	8	9	10	1	2	3	4	5	6	7	8	9	10	11	12																																										
CAN-H	CAN-H	CAN-L	CAN-L	+12 V	+12 V	+12 B	Masa	Ground	Massa	Stacyjka	Ignition	Alarm	Alarm	Alarm fabryczny++	Factory system alarm++	Тревога сигнализация++	Wyjście S-BUS	Hood sense	Капот	Wyj. analogowe kierunk.	Wej. analogowe kierunk.	Analog turn signal input	Analog turn signal input	Выход аналог. поворот.	Выход аналог. поворот.	Wyj. analogowe kierunk.	Analog turn signal out	Analog turn signal out	Выход аналог. поворот.	Klucz w stacyjce	Key in ignition	Ключ в замке зажигания.	Drzwi kierowcy	Driver door sense	Дверь водителя	Drzwi pasażerów	Passing. door sense	Двери пассажиров	Bagażnik i slińki	Trunk sense	Багажник	Status uzbrojenia	Armed state	Status szkatki sygn.	Статус штатной сфнг.	Hamulec nożny	Foot brake status	Ножной тормоз	Kierunkowskazy	Turn signal control	Поворотники	Otwórz wszyz. drzwi	All doors unlock	A	Отпир. всех дверей	Otwórz drzwi kierowcy	Driver door unlock	A	Отпир. водит. двери	Zamknij wszyz. drzwi	All doors lock	A	Запир. всех дверей
Uwagi:		Comments:		Примечание:																																																											

MERCEDES B (245)		rok year год	2005 →	z i bez Keyless System with and without Keyless System с и без - Keyless System	program № programme № программа №	162	od from от	02.07.2008																																																																												
złącze / connector / разъём - 10 PIN		złącze / connector / разъём - 4 PIN		złącze / connector / разъём - 12 PIN																																																																																
1	2	3	4	5	6	7	8	9	10	1	2	3	4	5	6	7	8	9	10	11	12																																																															
CAN-H	CAN-H	CAN-L	CAN-L	+12 V	+12 V	+12 B	Masa	Ground	Massa	Stacyjka	Ignition	Alarm	Alarm	Alarm fabryczny++	Factory system alarm++	Тревога сигнализация++	Wyjście S-BUS	Hood sense	Капот	Wyj. analogowe kierunk.	Wej. analogowe kierunk.	Analog turn signal input	Analog turn signal input	Выход аналог. поворот.	Выход аналог. поворот.	Wyj. analogowe kierunk.	Analog turn signal out	Analog turn signal out	Выход аналог. поворот.	Klucz w stacyjce	Key in ignition	Ключ в замке зажигания.	Drzwi kierowcy	Driver door sense	Дверь водителя	Drzwi pasażerów	Passing. door sense	Двери пассажиров	Bagażnik i slińki	Trunk sense	Багажник	Status uzbrojenia	Armed state	Status szkatki sygn.	Статус штатной сфнг.	Hamulec ręczny	Hand brake status	Ручной тормоз	Hamulec nożny	Foot brake status	Ножной тормоз	Slińki pracuje	Engine run	Двигатель заведен	Obrotu silnika	Tach output	Обороты двигателя	Syrena / klakson	Horn control	Сирена / Клаксон	Otwieranie szyby	Window roll-down	Опр. стеклоподъемн.	Domycanie szyby	Comfort closure	Запр. стеклоподъемн.	Kierunkowskazy	Turn signal control	Поворотники	Otwórz bagażnik	Trunk release	Отпирание багажника	Otwórz wszyz. drzwi	All doors unlock	A	Отпир. всех дверей	Otwórz drzwi kierowcy	Driver door unlock	A	Отпир. водит. двери	Zamknij wszyz. drzwi	All doors lock	A	Запир. всех дверей
Uwagi:		Comments:		Примечание:																																																																																

MERCEDES C (204)		rok year год	2007 →	z i bez Keyless System with and without Keyless System с и без - Keyless System	program № programme № программа №	141	od from от	21.07.2008																																																																												
złącze / connector / разъём - 10 PIN		złącze / connector / разъём - 4 PIN		złącze / connector / разъём - 12 PIN																																																																																
1	2	3	4	5	6	7	8	9	10	1	2	3	4	5	6	7	8	9	10	11	12																																																															
CAN-H	CAN-H	CAN-L	CAN-L	+12 V	+12 V	+12 B	Masa	Ground	Massa	Stacyjka	Ignition	Alarm	Alarm	Alarm fabryczny++	Factory system alarm++	Тревога сигнализация++	Wyjście S-BUS	Hood sense	Капот	Wyj. analogowe kierunk.	Wej. analogowe kierunk.	Analog turn signal input	Analog turn signal input	Выход аналог. поворот.	Выход аналог. поворот.	Wyj. analogowe kierunk.	Analog turn signal out	Analog turn signal out	Выход аналог. поворот.	Klucz w stacyjce	Key in ignition	Ключ в замке зажигания.	Drzwi kierowcy	Driver door sense	Дверь водителя	Drzwi pasażerów	Passing. door sense	Двери пассажиров	Bagażnik i slińki	Trunk sense	Багажник	Status uzbrojenia	Armed state	Status szkatki sygn.	Статус штатной сфнг.	Hamulec ręczny	Hand brake status	Ручной тормоз	Hamulec nożny	Foot brake status	Ножной тормоз	Slińki pracuje	Engine run	Двигатель заведен	Obrotu silnika	Tach output	Обороты двигателя	Syrena / klakson	Horn control	Сирена / Клаксон	Otwieranie szyby	Window roll-down	Опр. стеклоподъемн.	Domycanie szyby	Comfort closure	Запр. стеклоподъемн.	Kierunkowskazy	Turn signal control	Поворотники	Otwórz bagażnik	Trunk release	Отпирание багажника	Otwórz wszyz. drzwi	All doors unlock	A	Отпир. всех дверей	Otwórz drzwi kierowcy	Driver door unlock	A	Отпир. водит. двери	Zamknij wszyz. drzwi	All doors lock	A	Запир. всех дверей
Uwagi:		Comments:		Примечание:																																																																																

MERCEDES C (203)		rok year год	2001 →	z i bez Keyless System with and without Keyless System с и без - Keyless System	program № programme № программа №	159	od from от	02.07.2008																																																																												
złącze / connector / разъём - 10 PIN		złącze / connector / разъём - 4 PIN		złącze / connector / разъём - 12 PIN																																																																																
1	2	3	4	5	6	7	8	9	10	1	2	3	4	5	6	7	8	9	10	11	12																																																															
CAN-H	CAN-H	CAN-L	CAN-L	+12 V	+12 V	+12 B	Masa	Ground	Massa	Stacyjka	Ignition	Alarm	Alarm	Alarm fabryczny++	Factory system alarm++	Тревога сигнализация++	Wyjście S-BUS	Hood sense	Капот	Wyj. analogowe kierunk.	Wej. analogowe kierunk.	Analog turn signal input	Analog turn signal input	Выход аналог. поворот.	Выход аналог. поворот.	Wyj. analogowe kierunk.	Analog turn signal out	Analog turn signal out	Выход аналог. поворот.	Klucz w stacyjce	Key in ignition	Ключ в замке зажигания.	Drzwi kierowcy	Driver door sense	Дверь водителя	Drzwi pasażerów	Passing. door sense	Двери пассажиров	Bagażnik i slińki	Trunk sense	Багажник	Status uzbrojenia	Armed state	Status szkatki sygn.	Статус штатной сфнг.	Hamulec ręczny	Hand brake status	Ручной тормоз	Hamulec nożny	Foot brake status	Ножной тормоз	Slińki pracuje	Engine run	Двигатель заведен	Obrotu silnika	Tach output	Обороты двигателя	Syrena / klakson	Horn control	Сирена / Клаксон	Otwieranie szyby	Window roll-down	Опр. стеклоподъемн.	Domycanie szyby	Comfort closure	Запр. стеклоподъемн.	Kierunkowskazy	Turn signal control	Поворотники	Otwórz bagażnik	Trunk release	Отпирание багажника	Otwórz wszyz. drzwi	All doors unlock	A	Отпир. всех дверей	Otwórz drzwi kierowcy	Driver door unlock	A	Отпир. водит. двери	Zamknij wszyz. drzwi	All doors lock	A	Запир. всех дверей
Uwagi:		Comments:		Примечание:																																																																																

MERCEDES S (220)										rok year год	1998 →	z i bez Keyless System with and without Keyless System с и без - Keyless System				program № programme № программа №	125	od from от	06.02.2009																																																			
złącze / connector / разъем - 10 PIN										złącze / connector / разъем - 4 PIN				złącze / connector / разъем - 12 PIN																																																								
↑ 1	↑ 2	↑ 3	↑ 4	↑ 5	↑ 6	↑ 7	↑ 8	↑ 9	↑ 10	↓ 1	↓ 2	↓ 3	↓ 4	↓ 1	↓ 2	↓ 3	↓ 4	↓ 5	↓ 6	↓ 7	↓ 8	↓ 9	↓ 10	↓ 11	↓ 12																																													
CAN-H	CAN-H	CAN-L	CAN-L	+12 V	+12 V	+12 B	Masa	Ground	Massa	Stacyjka	Ignition	Alarm fabryczny++	Factory system alarm++	Тривога сигнализация++	Wyjście S-BUS	Kanot	Wej. analogowe kierunk.	Analog turn signal input	Выход аналог. поворот.	Wyj. analogowe kierunk.	Analog turn signal out	Выход аналог. поворот.	Klucz w stacyjce	Key in ignition	Ключ в замке зажигания.	Drzwi kierowcy	Driver door sense	Дверь водителя	Drzwi pasażerów	Passing. door sense	Двери пассажиров	Bagażnik i slinik	Trunk sense	Багажник	Status uzbrojenia	Armed state	Статус штатной снпг.	Hamuliec ręczny	Hand brake status	Ручной тормоз	Hamuliec nożny	Foot brake status	Ножной тормоз	Slink pracuje	Engine run	Двигатель заведен	Obrotы silnika	Tach output	Обороты двигателя	Syrena / klakson	Horn control	Сирена / Клаксон	Domykanie szyb	Comfort closure	Запр. стеклоподъемн.	Kierunkowskazy	Turn signal control	Поворотники	Owórz bagażnik	Trunk release	Открытие багажника	Otwórz wszyz. drzwi	All doors unlock	Отпир. всех дверей	Otwórz drzwi kierowcy	Driver door unlock	Отпир. водит. двери	Zamknij wszyz. drzwi	All doors lock	Запир. всех дверей
Uwagi:										Comments:										Примечание:																																																		

MERCEDES SL (230)										rok year год	2001 →	z i bez Keyless System with and without Keyless System с и без - Keyless System				program № programme № программа №	125	od from от	06.02.2009																																																			
złącze / connector / разъем - 10 PIN										złącze / connector / разъем - 4 PIN				złącze / connector / разъем - 12 PIN																																																								
↑ 1	↑ 2	↑ 3	↑ 4	↑ 5	↑ 6	↑ 7	↑ 8	↑ 9	↑ 10	↓ 1	↓ 2	↓ 3	↓ 4	↓ 1	↓ 2	↓ 3	↓ 4	↓ 5	↓ 6	↓ 7	↓ 8	↓ 9	↓ 10	↓ 11	↓ 12																																													
CAN-H	CAN-H	CAN-L	CAN-L	+12 V	+12 V	+12 B	Masa	Ground	Massa	Stacyjka	Ignition	Alarm fabryczny++	Factory system alarm++	Тривога сигнализация++	Wyjście S-BUS	Kanot	Wej. analogowe kierunk.	Analog turn signal input	Выход аналог. поворот.	Wyj. analogowe kierunk.	Analog turn signal out	Выход аналог. поворот.	Klucz w stacyjce	Key in ignition	Ключ в замке зажигания.	Drzwi kierowcy	Driver door sense	Дверь водителя	Drzwi pasażerów	Passing. door sense	Двери пассажиров	Bagażnik i slinik	Trunk sense	Багажник	Status uzbrojenia	Armed state	Статус штатной снпг.	Hamuliec ręczny	Hand brake status	Ручной тормоз	Hamuliec nożny	Foot brake status	Ножной тормоз	Slink pracuje	Engine run	Двигатель заведен	Obrotы silnika	Tach output	Обороты двигателя	Syrena / klakson	Horn control	Сирена / Клаксон	Domykanie szyb	Comfort closure	Запр. стеклоподъемн.	Kierunkowskazy	Turn signal control	Поворотники	Owórz bagażnik	Trunk release	Открытие багажника	Otwórz wszyz. drzwi	All doors unlock	Отпир. всех дверей	Otwórz drzwi kierowcy	Driver door unlock	Отпир. водит. двери	Zamknij wszyz. drzwi	All doors lock	Запир. всех дверей
Uwagi:										Comments:										Примечание:																																																		

MERCEDES SLK (171)										rok year год	2005 →	z i bez Keyless System with and without Keyless System с и без - Keyless System				program № programme № программа №	163	od from от	02.07.2008																																																			
złącze / connector / разъем - 10 PIN										złącze / connector / разъем - 4 PIN				złącze / connector / разъем - 12 PIN																																																								
↑ 1	↑ 2	↑ 3	↑ 4	↑ 5	↑ 6	↑ 7	↑ 8	↑ 9	↑ 10	↓ 1	↓ 2	↓ 3	↓ 4	↓ 1	↓ 2	↓ 3	↓ 4	↓ 5	↓ 6	↓ 7	↓ 8	↓ 9	↓ 10	↓ 11	↓ 12																																													
CAN-H	CAN-H	CAN-L	CAN-L	+12 V	+12 V	+12 B	Masa	Ground	Massa	Stacyjka	Ignition	Alarm fabryczny++	Factory system alarm++	Тривога сигнализация++	Wyjście S-BUS	Kanot	Wej. analogowe kierunk.	Analog turn signal input	Выход аналог. поворот.	Wyj. analogowe kierunk.	Analog turn signal out	Выход аналог. поворот.	Klucz w stacyjce	Key in ignition	Ключ в замке зажигания.	Drzwi kierowcy	Driver door sense	Дверь водителя	Drzwi pasażerów	Passing. door sense	Двери пассажиров	Bagażnik i slinik	Trunk sense	Багажник	Status uzbrojenia	Armed state	Статус штатной снпг.	Hamuliec ręczny	Hand brake status	Ручной тормоз	Hamuliec nożny	Foot brake status	Ножной тормоз	Slink pracuje	Engine run	Двигатель заведен	Obrotы silnika	Tach output	Обороты двигателя	Syrena / klakson	Horn control	Сирена / Клаксон	Domykanie szyb	Comfort closure	Запр. стеклоподъемн.	Kierunkowskazy	Turn signal control	Поворотники	Owórz bagażnik	Trunk release	Открытие багажника	Otwórz wszyz. drzwi	All doors unlock	Отпир. всех дверей	Otwórz drzwi kierowcy	Driver door unlock	Отпир. водит. двери	Zamknij wszyz. drzwi	All doors lock	Запир. всех дверей
Uwagi:										Comments:										Примечание:																																																		

MERCEDES SPRINTER (906)										rok year год	2006 →	z i bez Keyless System with and without Keyless System с и без - Keyless System				program № programme № программа №	164	od from от	24.05.2008																																																			
złącze / connector / разъем - 10 PIN										złącze / connector / разъем - 4 PIN				złącze / connector / разъем - 12 PIN																																																								
↑ 1	↑ 2	↑ 3	↑ 4	↑ 5	↑ 6	↑ 7	↑ 8	↑ 9	↑ 10	↓ 1	↓ 2	↓ 3	↓ 4	↓ 1	↓ 2	↓ 3	↓ 4	↓ 5	↓ 6	↓ 7	↓ 8	↓ 9	↓ 10	↓ 11	↓ 12																																													
CAN-H	CAN-H	CAN-L	CAN-L	+12 V	+12 V	+12 B	Masa	Ground	Massa	Stacyjka	Ignition	Alarm fabryczny++	Factory system alarm++	Тривога сигнализация++	Wyjście S-BUS	Kanot	Wej. analogowe kierunk.	Analog turn signal input	Выход аналог. поворот.	Wyj. analogowe kierunk.	Analog turn signal out	Выход аналог. поворот.	Klucz w stacyjce	Key in ignition	Ключ в замке зажигания.	Drzwi kierowcy	Driver door sense	Дверь водителя	Drzwi pasażerów	Passing. door sense	Двери пассажиров	Bagażnik i slinik	Trunk sense	Багажник	Status uzbrojenia	Armed state	Статус штатной снпг.	Hamuliec ręczny	Hand brake status	Ручной тормоз	Hamuliec nożny	Foot brake status	Ножной тормоз	Slink pracuje	Engine run	Двигатель заведен	Obrotы silnika	Tach output	Обороты двигателя	Syrena / klakson	Horn control	Сирена / Клаксон	Domykanie szyb	Comfort closure	Запр. стеклоподъемн.	Kierunkowskazy	Turn signal control	Поворотники	Owórz bagażnik	Trunk release	Открытие багажника	Otwórz wszyz. drzwi	All doors unlock	Отпир. всех дверей	Otwórz drzwi kierowcy	Driver door unlock	Отпир. водит. двери	Zamknij wszyz. drzwi	All doors lock	Запир. всех дверей
Uwagi:										Comments:										Примечание:																																																		

MERCEDES VIANO (639)										rok year год	2011 →	z i bez Keyless System with and without Keyless System с и без - Keyless System				program № programme № программа №	164	od from от	21.06.2011																																																			
złącze / connector / разъем - 10 PIN										złącze / connector / разъем - 4 PIN				złącze / connector / разъем - 12 PIN																																																								
↑ 1	↑ 2	↑ 3	↑ 4	↑ 5	↑ 6	↑ 7	↑ 8	↑ 9	↑ 10	↓ 1	↓ 2	↓ 3	↓ 4	↓ 1	↓ 2	↓ 3	↓ 4	↓ 5	↓ 6	↓ 7	↓ 8	↓ 9	↓ 10	↓ 11	↓ 12																																													
CAN-H	CAN-H	CAN-L	CAN-L	+12 V	+12 V	+12 B	Masa	Ground	Massa	Stacyjka	Ignition	Alarm fabryczny++	Factory system alarm++	Тривога сигнализация++	Wyjście S-BUS	Kanot	Wej. analogowe kierunk.	Analog turn signal input	Выход аналог. поворот.	Wyj. analogowe kierunk.	Analog turn signal out	Выход аналог. поворот.	Klucz w stacyjce	Key in ignition	Ключ в замке зажигания.	Drzwi kierowcy	Driver door sense	Дверь водителя	Drzwi pasażerów	Passing. door sense	Двери пассажиров	Bagażnik i slinik	Trunk sense	Багажник	Status uzbrojenia	Armed state	Статус штатной снпг.	Hamuliec ręczny	Hand brake status	Ручной тормоз	Hamuliec nożny	Foot brake status	Ножной тормоз	Slink pracuje	Engine run	Двигатель заведен	Obrotы silnika	Tach output	Обороты двигателя	Syrena / klakson	Horn control	Сирена / Клаксон	Domykanie szyb	Comfort closure	Запр. стеклоподъемн.	Kierunkowskazy	Turn signal control	Поворотники	Owórz bagażnik	Trunk release	Открытие багажника	Otwórz wszyz. drzwi	All doors unlock	Отпир. всех дверей	Otwórz drzwi kierowcy	Driver door unlock	Отпир. водит. двери	Zamknij wszyz. drzwi	All doors lock	Запир. всех дверей
Uwagi:										Comments:										Примечание:																																																		

MERCEDES VIANO (639)										rok year год	2003 →	z i bez Keyless System with and without Keyless System с и без - Keyless System				program № programme № программа №	164	od from от	24.05.2008																																																			
złącze / connector / разъем - 10 PIN										złącze / connector / разъем - 4 PIN				złącze / connector / разъем - 12 PIN																																																								
↑ 1	↑ 2	↑ 3	↑ 4	↑ 5	↑ 6	↑ 7	↑ 8	↑ 9	↑ 10	↓ 1	↓ 2	↓ 3	↓ 4	↓ 1	↓ 2	↓ 3	↓ 4	↓ 5	↓ 6	↓ 7	↓ 8	↓ 9	↓ 10	↓ 11	↓ 12																																													
CAN-H	CAN-H	CAN-L	CAN-L	+12 V	+12 V	+12 B	Masa	Ground	Massa	Stacyjka	Ignition	Alarm fabryczny++	Factory system alarm++	Тривога сигнализация++	Wyjście S-BUS	Kanot	Wej. analogowe kierunk.	Analog turn signal input	Выход аналог. поворот.	Wyj. analogowe kierunk.	Analog turn signal out	Выход аналог. поворот.	Klucz w stacyjce	Key in ignition	Ключ в замке зажигания.	Drzwi kierowcy	Driver door sense	Дверь водителя	Drzwi pasażerów	Passing. door sense	Двери пассажиров	Bagażnik i slinik	Trunk sense	Багажник	Status uzbrojenia	Armed state	Статус штатной снпг.	Hamuliec ręczny	Hand brake status	Ручной тормоз	Hamuliec nożny	Foot brake status	Ножной тормоз	Slink pracuje	Engine run	Двигатель заведен	Obrotы silnika	Tach output	Обороты двигателя	Syrena / klakson	Horn control	Сирена / Клаксон	Domykanie szyb	Comfort closure	Запр. стеклоподъемн.	Kierunkowskazy	Turn signal control	Поворотники	Owórz bagażnik	Trunk release	Открытие багажника	Otwórz wszyz. drzwi	All doors unlock	Отпир. всех дверей	Otwórz drzwi kierowcy	Driver door unlock	Отпир. водит. двери	Zamknij wszyz. drzwi	All doors lock	Запир. всех дверей
Uwagi:										Comments:										Примечание:																																																		

MERCEDES VITO (639)

rok year 2011 →
год

z i bez Keyless System
with and without Keyless System
с и без - Keyless System

program №
programme № 164
программа №

od from 21.06.2011
от

złącze / connector / разъем - 10 PIN									
1	2	3	4	5	6	7	8	9	10
CAN-H	CAN-H	CAN-L	CAN-L	+12 V	+12 V	+12 B	Masa	Ground	Massa
							Slacujka	Ignition	зажигание
									Alarm fabryczny++
									Factory system alarm++
									Тривола сигналіза. ++
									Wyjście S-BUS
									Hood sense
									Kapnot
									Wej. analogowe kierunk.
									Analog turn signal input
									Вход аналог. поворот.
									Wyj. analogowe kierunk.
									Analog turn signal out
									Выход аналог. поворот.
									Klucz w stacyjce
									Key in ignition
									Ключ в замке зажигания.

złącze / connector / разъем - 4 PIN				
1	2	3	4	
Drzwi kierowcy	Driver door sense	Дверь водителя	Drzwi pasażerów	
			Passang. door sense	
			Двери пассажиров	Bagażnik i silnik
			Trunk sense	
			Багажник	Status uzbrojenia
			Armed state	
			Status sztabowej sygn.	

złącze / connector / разъем - 12 PIN											
1	2	3	4	5	6	7	8	9	10	11	12
Hamulec ręczny	Hand brake status	Ручной тормоз	Hamulec nożny	Foot brake status	Ножной тормоз	Silnik prasuje	Engine run	Двигатель заведен	Obrotu silnika	Tach output	Сбороты двигателя
											Syrena / klakson
											Сирена / Клаксон
											Domknięcie szyb
											Comfort closure
											Запр. стеклоподъемн.
											Kierunkowskazy
											Turn signal control
											Поворотники
											Otwóz bagażnik
											Trunk release
											Отпирание багажника
											Otwóz wszyz. drzwi
											All doors unlock
											Отпир. всех дверей
											Otwóz drzwi kierowcy
											Driver door unlock
											Отпир. водит. двери
											Zamknięcie wszyz. drzwi
											All doors lock
											Запир. всех дверей

Uwagi:
Comments:
Примечание:

MERCEDES VITO (639)

rok year 2003 →
год

z i bez Keyless System
with and without Keyless System
с и без - Keyless System

program №
programme № 164
программа №

od from 24.05.2008
от

złącze / connector / разъем - 10 PIN									
1	2	3	4	5	6	7	8	9	10
CAN-H	CAN-H	CAN-L	CAN-L	+12 V	+12 V	+12 B	Masa	Ground	Massa
							Slacujka	Ignition	зажигание
									Alarm fabryczny++
									Factory system alarm++
									Тривола сигналіза. ++
									Wyjście S-BUS
									Hood sense
									Kapnot
									Wej. analogowe kierunk.
									Analog turn signal input
									Вход аналог. поворот.
									Wyj. analogowe kierunk.
									Analog turn signal out
									Выход аналог. поворот.
									Klucz w stacyjce
									Key in ignition
									Ключ в замке зажигания.

złącze / connector / разъем - 4 PIN				
1	2	3	4	
Drzwi kierowcy	Driver door sense	Дверь водителя	Drzwi pasażerów	
			Passang. door sense	
			Двери пассажиров	Bagażnik i silnik
			Trunk sense	
			Багажник	Status uzbrojenia
			Armed state	
			Status sztabowej sygn.	

złącze / connector / разъем - 12 PIN											
1	2	3	4	5	6	7	8	9	10	11	12
Hamulec ręczny	Hand brake status	Ручной тормоз	Hamulec nożny	Foot brake status	Ножной тормоз	Silnik prasuje	Engine run	Двигатель заведен	Obrotu silnika	Tach output	Сбороты двигателя
											Syrena / klakson
											Сирена / Клаксон
											Domknięcie szyb
											Comfort closure
											Запр. стеклоподъемн.
											Kierunkowskazy
											Turn signal control
											Поворотники
											Otwóz bagażnik
											Trunk release
											Отпирание багажника
											Otwóz wszyz. drzwi
											All doors unlock
											Отпир. всех дверей
											Otwóz drzwi kierowcy
											Driver door unlock
											Отпир. водит. двери
											Zamknięcie wszyz. drzwi
											All doors lock
											Запир. всех дверей

Uwagi:
Comments:
Примечание:

MITSUBISHI L200 **rok year **2006** → годprogram № programme № **179** od from **23.10.2008** ot

złącze / connector / разъем - 10 PIN										złącze / connector / разъем - 4 PIN				złącze / connector / разъем - 12 PIN																																						
↑ 1	↑ 2	↑ 3	↑ 4	↑ 5	↑ 6	↑ 7	↑ 8	↑ 9	↑ 10	↓ 1	↓ 2	↓ 3	↓ 4	↓ 1	↓ 2	↓ 3	↓ 4	↓ 5	↓ 6	↓ 7	↓ 8	↓ 9	↓ 10	↓ 11	↓ 12																											
CAN-H	CAN-H	CAN-L	CAN-L	+12 V	+12 V	+12 V	Masa	Ground	Masa	Stacyjka	Stacyjka	Ignition	zamiganie	Alarm	Trawoda sygnalizacja	Wyjscie S-BUS	Hood sense	Kanot	Wyj. analogowe kierunk.	Analog turn signal input	Wyjscie analog. poworot.	Wyj. analogowe kierunk.	Analog turn signal out	Wyjscie analog. poworot.	Klucz w stacyjce	Key in ignition	Klucz w zamke zamkig.	Drzwi kierowcy	Driver door sense	Dziewr водителя	Drzwi pasazerow	Passing. door sense	Dziewr pasazerow	Wagaznik i slinik	Trunk sense	Bagażnik	Status uzbrojenia	Armed state	Status szlaktnej sygn.	Hamulec ręczny	Hand brake status	Ручной тормоз	Hamulec nożny	Foot brake status	Ножной тормоз	Slink pracuje	Engine run	Dziewr zaweden	Obrotы slinika	Tach output	Obrotы dziewr	Obrotы dziewr

Uwagi: Comments: Примечание:

MITSUBISHI LANCER (X)rok year **2011** → год

z i bez Keyless System with and without Keyless System с и без - Keyless System

program № programme № **142** od from **07.07.2011** ot

złącze / connector / разъем - 10 PIN										złącze / connector / разъем - 4 PIN				złącze / connector / разъем - 12 PIN																																						
↑ 1	↑ 2	↑ 3	↑ 4	↑ 5	↑ 6	↑ 7	↑ 8	↑ 9	↑ 10	↓ 1	↓ 2	↓ 3	↓ 4	↓ 1	↓ 2	↓ 3	↓ 4	↓ 5	↓ 6	↓ 7	↓ 8	↓ 9	↓ 10	↓ 11	↓ 12																											
CAN-H	CAN-H	CAN-L	CAN-L	+12 V	+12 V	+12 V	Masa	Ground	Masa	Stacyjka	Stacyjka	Ignition	zamiganie	Alarm	Trawoda sygnalizacja	Wyjscie S-BUS	Hood sense	Kanot	Wyj. analogowe kierunk.	Analog turn signal input	Wyjscie analog. poworot.	Wyj. analogowe kierunk.	Analog turn signal out	Wyjscie analog. poworot.	Klucz w stacyjce	Key in ignition	Klucz w zamke zamkig.	Drzwi kierowcy	Driver door sense	Dziewr водителя	Drzwi pasazerow	Passing. door sense	Dziewr pasazerow	Wagaznik i slinik	Trunk sense	Bagażnik	Status uzbrojenia	Armed state	Status szlaktnej sygn.	Hamulec ręczny	Hand brake status	Ручной тормоз	Hamulec nożny	Foot brake status	Ножной тормоз	Slink pracuje	Engine run	Dziewr zaweden	Obrotы slinika	Tach output	Obrotы dziewr	Obrotы dziewr

Uwagi: jezeli auto nie posiada fabrycznych pilotow - dla uaktywnienia wejści sterujacych nalezy za pomoca komputera serwisowego UMT-3 uaktywnić w aucie funkcje Keyless (ETACS -> Coding -> Coding Options -> Keyless - Present) if car don't have fabric remote control - to activate 8/12, 9/12, 10/12, 11/12, 12/12 control inputs must be using a computer servis UMT-3 and activate Keyless function (ETACS -> Coding -> Coding Options -> Keyless - Present) Comments: Если в автомобиле отсутствуют штатные пульты то вход 8/12, 9/12, 10/12, 11/12 и 12/12 начинают работать только после включения в а/м с помощью диагностического прибора MUT-3 опции ETACS -> Coding -> Coding Options -> Keyless - Present Примечание:

MITSUBISHI LANCER (X)rok year **2008** → год

z i bez Keyless System with and without Keyless System с и без - Keyless System

program № programme № **142** od from **07.07.2011** ot

złącze / connector / разъем - 10 PIN										złącze / connector / разъем - 4 PIN				złącze / connector / разъем - 12 PIN																																						
↑ 1	↑ 2	↑ 3	↑ 4	↑ 5	↑ 6	↑ 7	↑ 8	↑ 9	↑ 10	↓ 1	↓ 2	↓ 3	↓ 4	↓ 1	↓ 2	↓ 3	↓ 4	↓ 5	↓ 6	↓ 7	↓ 8	↓ 9	↓ 10	↓ 11	↓ 12																											
CAN-H	CAN-H	CAN-L	CAN-L	+12 V	+12 V	+12 V	Masa	Ground	Masa	Stacyjka	Stacyjka	Ignition	zamiganie	Alarm	Trawoda sygnalizacja	Wyjscie S-BUS	Hood sense	Kanot	Wyj. analogowe kierunk.	Analog turn signal input	Wyjscie analog. poworot.	Wyj. analogowe kierunk.	Analog turn signal out	Wyjscie analog. poworot.	Klucz w stacyjce	Key in ignition	Klucz w zamke zamkig.	Drzwi kierowcy	Driver door sense	Dziewr водителя	Drzwi pasazerow	Passing. door sense	Dziewr pasazerow	Wagaznik i slinik	Trunk sense	Bagażnik	Status uzbrojenia	Armed state	Status szlaktnej sygn.	Hamulec ręczny	Hand brake status	Ручной тормоз	Hamulec nożny	Foot brake status	Ножной тормоз	Slink pracuje	Engine run	Dziewr zaweden	Obrotы slinika	Tach output	Obrotы dziewr	Obrotы dziewr

Uwagi: jezeli auto nie posiada fabrycznych pilotow - dla uaktywnienia wejści sterujacych nalezy za pomoca komputera serwisowego UMT-3 uaktywnić w aucie funkcje Keyless (ETACS -> Coding -> Coding Options -> Keyless - Present) if car don't have fabric remote control - to activate 8/12, 9/12, 10/12, 11/12, 12/12 control inputs must be using a computer servis UMT-3 and activate Keyless function (ETACS -> Coding -> Coding Options -> Keyless - Present) Comments: Если в автомобиле отсутствуют штатные пульты то вход 8/12, 9/12, 10/12, 11/12 и 12/12 начинают работать только после включения в а/м с помощью диагностического прибора MUT-3 опции ETACS -> Coding -> Coding Options -> Keyless - Present Примечание:

MITSUBISHI OUTLANDER (XL)rok year **2007** → год

z i bez Keyless System with and without Keyless System с и без - Keyless System

program № programme № **142** od from **23.09.2010** ot

złącze / connector / разъем - 10 PIN										złącze / connector / разъем - 4 PIN				złącze / connector / разъем - 12 PIN																																						
↑ 1	↑ 2	↑ 3	↑ 4	↑ 5	↑ 6	↑ 7	↑ 8	↑ 9	↑ 10	↓ 1	↓ 2	↓ 3	↓ 4	↓ 1	↓ 2	↓ 3	↓ 4	↓ 5	↓ 6	↓ 7	↓ 8	↓ 9	↓ 10	↓ 11	↓ 12																											
CAN-H	CAN-H	CAN-L	CAN-L	+12 V	+12 V	+12 V	Masa	Ground	Masa	Stacyjka	Stacyjka	Ignition	zamiganie	Alarm	Trawoda sygnalizacja	Wyjscie S-BUS	Hood sense	Kanot	Wyj. analogowe kierunk.	Analog turn signal input	Wyjscie analog. poworot.	Wyj. analogowe kierunk.	Analog turn signal out	Wyjscie analog. poworot.	Klucz w stacyjce	Key in ignition	Klucz w zamke zamkig.	Drzwi kierowcy	Driver door sense	Dziewr водителя	Drzwi pasazerow	Passing. door sense	Dziewr pasazerow	Wagaznik i slinik	Trunk sense	Bagażnik	Status uzbrojenia	Armed state	Status szlaktnej sygn.	Hamulec ręczny	Hand brake status	Ручной тормоз	Hamulec nożny	Foot brake status	Ножной тормоз	Slink pracuje	Engine run	Dziewr zaweden	Obrotы slinika	Tach output	Obrotы dziewr	Obrotы dziewr

Uwagi: Comments: Примечание:

MITSUBISHI PAJERO SPORT **rok year **2008** → годprogram № programme № **179** od from **23.10.2008** ot

złącze / connector / разъем - 10 PIN										złącze / connector / разъем - 4 PIN				złącze / connector / разъем - 12 PIN																																						
↑ 1	↑ 2	↑ 3	↑ 4	↑ 5	↑ 6	↑ 7	↑ 8	↑ 9	↑ 10	↓ 1	↓ 2	↓ 3	↓ 4	↓ 1	↓ 2	↓ 3	↓ 4	↓ 5	↓ 6	↓ 7	↓ 8	↓ 9	↓ 10	↓ 11	↓ 12																											
CAN-H	CAN-H	CAN-L	CAN-L	+12 V	+12 V	+12 V	Masa	Ground	Masa	Stacyjka	Stacyjka	Ignition	zamiganie	Alarm	Trawoda sygnalizacja	Wyjscie S-BUS	Hood sense	Kanot	Wyj. analogowe kierunk.	Analog turn signal input	Wyjscie analog. poworot.	Wyj. analogowe kierunk.	Analog turn signal out	Wyjscie analog. poworot.	Klucz w stacyjce	Key in ignition	Klucz w zamke zamkig.	Drzwi kierowcy	Driver door sense	Dziewr водителя	Drzwi pasazerow	Passing. door sense	Dziewr pasazerow	Wagaznik i slinik	Trunk sense	Bagażnik	Status uzbrojenia	Armed state	Status szlaktnej sygn.	Hamulec ręczny	Hand brake status	Ручной тормоз	Hamulec nożny	Foot brake status	Ножной тормоз	Slink pracuje	Engine run	Dziewr zaweden	Obrotы slinika	Tach output	Obrotы dziewr	Obrotы dziewr

Uwagi: Comments: Примечание:

MITSUBISHI PAJERO **rok year **2007** → годprogram № programme № **178** od from **12.02.2009** ot

złącze / connector / разъем - 10 PIN										złącze / connector / разъем - 4 PIN				złącze / connector / разъем - 12 PIN																																						
↑ 1	↑ 2	↑ 3	↑ 4	↑ 5	↑ 6	↑ 7	↑ 8	↑ 9	↑ 10	↓ 1	↓ 2	↓ 3	↓ 4	↓ 1	↓ 2	↓ 3	↓ 4	↓ 5	↓ 6	↓ 7	↓ 8	↓ 9	↓ 10	↓ 11	↓ 12																											
CAN-H	CAN-H	CAN-L	CAN-L	+12 V	+12 V	+12 V	Masa	Ground	Masa	Stacyjka	Stacyjka	Ignition	zamiganie	Alarm	Trawoda sygnalizacja	Wyjscie S-BUS	Hood sense	Kanot	Wyj. analogowe kierunk.	Analog turn signal input	Wyjscie analog. poworot.	Wyj. analogowe kierunk.	Analog turn signal out	Wyjscie analog. poworot.	Klucz w stacyjce	Key in ignition	Klucz w zamke zamkig.	Drzwi kierowcy	Driver door sense	Dziewr водителя	Drzwi pasazerow	Passing. door sense	Dziewr pasazerow	Wagaznik i slinik	Trunk sense	Bagażnik	Status uzbrojenia	Armed state	Status szlaktnej sygn.	Hamulec ręczny	Hand brake status	Ручной тормоз	Hamulec nożny	Foot brake status	Ножной тормоз	Slink pracuje	Engine run	Dziewr zaweden	Obrotы slinika	Tach output	Obrotы dziewr	Obrotы dziewr

Uwagi: po włączeniu zaplonu przez ok. 2 sek wyjscie 1/12 jest aktywne mimo ze hamulec ręczny nie jest zaciagnięty Comments: 2 seconds after the ignition starts, 1/12 way-in is active regardless of whether the hand brake is off. Примечание: после включения замка зажигания несмотря на то, что затянута ручная тормоз, в течение ок. 2 сек выход 1/12 активен

NISSAN MICRA

rok year год 2006 →

bez Keyless System without Keyless System без Keyless System

program № programme № программа № 145

od from от 22.06.2007

złącze / connector / разъем - 10 PIN																							
↑ 1	↑ 2	↑ 3	↑ 4	↓ 5	↓ 6	↓ 7	↑ 8	↓ 9	↓ 10														
CAN-H	CAN-H	CAN-L	CAN-L	+12 V	+12 V	Masa	Ground	Stacyjka	Ignition	Alarm	Тревога сигнализация	Wyjście S-BUS	Hood sense	Капот	Wj. analogowe kierunk.	Analog turn signal input	Выход аналог. поворот.	Wj. analogowe kierunk.	Analog turn signal out	Выход аналог. поворот.	Klucz w stacyjce	Key in ignition	Ключ в замке зажигания.

złącze / connector / разъем - 4 PIN											
↓ 1	↓ 2	↓ 3	↓ 4								
Drzwi kierowcy	Driver door sense	Дверь водителя	Drzwi pasażerów	Passing. door sense	Двери пассажиров	Bagażnik i slinik	Trunk sense	Багажник	Status uzbrojenia	Armed state	Статус штатной сигн.

złącze / connector / разъем - 12 PIN																										
↓ 1	↓ 2	↓ 3	↓ 4	↓ 5	↑ 6	↑ 7	↑ 8	↑ 9	↑ 10	↑ 11	↑ 12															
Hamulec ręczny	Hand brake status	Ручной тормоз	Hamulec nożny	Foot brake status	Ножной тормоз	Slinki pracuje	Engine run	Двигатель заведен	Obrotu silnika	Tach output	Обороты двигателя	Kierunkowskazy	Turn signal control	Поворотники	Otwór bagażnik	Trunk release	Отпирание багажника	Otwórz wszyz. drzwi	All doors unlock	Отпир. всех дверей	Otwórz drzwi kierowcy	Driver door unlock	Отпир. водит. двери	Zamknij wszyz. drzwi	All doors lock	Зампр. всех дверей

Uwagi: Comments: Примечание:

NISSAN MICRA Keyless

rok year год 2006 →

tylko z Keyless System with Keyless System only только с Keyless System

program № programme № программа № 186

od from от 12.02.2009

złącze / connector / разъем - 10 PIN																								
↑ 1	↑ 2	↑ 3	↑ 4	↓ 5	↓ 6	↓ 7	↑ 8	↓ 9	↓ 10															
CAN-H	CAN-H	CAN-L	CAN-L	+12 V	+12 V	+12 B	Masa	Ground	Stacyjka	Ignition	Alarm	Тревога сигнализация	Wyjście S-BUS	Hood sense	Капот	Wj. analogowe kierunk.	Analog turn signal input	Выход аналог. поворот.	Wj. analogowe kierunk.	Analog turn signal out	Выход аналог. поворот.	Klucz w stacyjce	Key in ignition	Ключ в замке зажигания.

złącze / connector / разъем - 4 PIN											
↓ 1	↓ 2	↓ 3	↓ 4								
Drzwi kierowcy	Driver door sense	Дверь водителя	Drzwi pasażerów	Passing. door sense	Двери пассажиров	Bagażnik i slinik	Trunk sense	Багажник	Status uzbrojenia	Armed state	Статус штатной сигн.

złącze / connector / разъем - 12 PIN																										
↓ 1	↓ 2	↓ 3	↓ 4	↓ 5	↑ 6	↑ 7	↑ 8	↑ 9	↑ 10	↑ 11	↑ 12															
Hamulec ręczny	Hand brake status	Ручной тормоз	Hamulec nożny	Foot brake status	Ножной тормоз	Slinki pracuje	Engine run	Двигатель заведен	Obrotu silnika	Tach output	Обороты двигателя	Kierunkowskazy	Turn signal control	Поворотники	Otwór bagażnik	Trunk release	Отпирание багажника	Otwórz wszyz. drzwi	All doors unlock	Отпир. всех дверей	Otwórz drzwi kierowcy	Driver door unlock	Отпир. водит. двери	Zamknij wszyz. drzwi	All doors lock	Зампр. всех дверей

Uwagi: Comments: Примечание:

NISSAN MURANO

rok year год 2009 →

z i bez Keyless System with and without Keyless System с и без - Keyless System

program № programme № программа № 216

od from от 24.11.2009

złącze / connector / разъем - 10 PIN																								
↑ 1	↑ 2	↑ 3	↑ 4	↓ 5	↓ 6	↓ 7	↑ 8	↓ 9	↓ 10															
CAN-H	CAN-H	CAN-L	CAN-L	+12 V	+12 V	+12 B	Masa	Ground	Stacyjka	Ignition	Alarm	Тревога сигнализация	Wyjście S-BUS	Hood sense	Капот	Wj. analogowe kierunk.	Analog turn signal input	Выход аналог. поворот.	Wj. analogowe kierunk.	Analog turn signal out	Выход аналог. поворот.	Klucz w stacyjce	Key in ignition	Ключ в замке зажигания.

złącze / connector / разъем - 4 PIN											
↓ 1	↓ 2	↓ 3	↓ 4								
Drzwi kierowcy	Driver door sense	Дверь водителя	Drzwi pasażerów	Passing. door sense	Двери пассажиров	Bagażnik i slinik	Trunk sense	Багажник	Status uzbrojenia	Armed state	Статус штатной сигн.

złącze / connector / разъем - 12 PIN																										
↓ 1	↓ 2	↓ 3	↓ 4	↓ 5	↑ 6	↑ 7	↑ 8	↑ 9	↑ 10	↑ 11	↑ 12															
Hamulec ręczny	Hand brake status	Ручной тормоз	Hamulec nożny	Foot brake status	Ножной тормоз	Slinki pracuje	Engine run	Двигатель заведен	Obrotu silnika	Tach output	Обороты двигателя	Kierunkowskazy	Turn signal control	Поворотники	Otwór bagażnik	Trunk release	Отпирание багажника	Otwórz wszyz. drzwi	All doors unlock	Отпир. всех дверей	Otwórz drzwi kierowcy	Driver door unlock	Отпир. водит. двери	Zamknij wszyz. drzwi	All doors lock	Зампр. всех дверей

Uwagi: otwarcie auta z drzwi pasażera lub pokrywy bagażnika za pomocą Keyless nie wysteruje wyjścia 4/4, 6/10, 7/10
Comments: Keyless opening of passenger door or boot does not activate way-out 4/4, 6/10, 7/10.
Примечание: открытие автомобиля через двери пассажира либо капот при помощи Keyless не активируют выходы 4/4, 6/10, 7/10

NISSAN MURANO

rok year год 2007 →

z i bez Keyless System with and without Keyless System с и без - Keyless System

program № programme № программа № 174

od from от 07.07.2011

złącze / connector / разъем - 10 PIN																								
↑ 1	↑ 2	↑ 3	↑ 4	↓ 5	↓ 6	↓ 7	↑ 8	↓ 9	↓ 10															
CAN-H	CAN-H	CAN-L	CAN-L	+12 V	+12 V	+12 B	Masa	Ground	Stacyjka	Ignition	Alarm	Тревога сигнализация	Wyjście S-BUS	Hood sense	Капот	Wj. analogowe kierunk.	Analog turn signal input	Выход аналог. поворот.	Wj. analogowe kierunk.	Analog turn signal out	Выход аналог. поворот.	Klucz w stacyjce	Key in ignition	Ключ в замке зажигания.

złącze / connector / разъем - 4 PIN											
↓ 1	↓ 2	↓ 3	↓ 4								
Drzwi kierowcy	Driver door sense	Дверь водителя	Drzwi pasażerów	Passing. door sense	Двери пассажиров	Bagażnik i slinik	Trunk sense	Багажник	Status uzbrojenia	Armed state	Статус штатной сигн.

złącze / connector / разъем - 12 PIN																										
↓ 1	↓ 2	↓ 3	↓ 4	↓ 5	↑ 6	↑ 7	↑ 8	↑ 9	↑ 10	↑ 11	↑ 12															
Hamulec ręczny	Hand brake status	Ручной тормоз	Hamulec nożny	Foot brake status	Ножной тормоз	Slinki pracuje	Engine run	Двигатель заведен	Obrotu silnika	Tach output	Обороты двигателя	Kierunkowskazy	Turn signal control	Поворотники	Otwór bagażnik	Trunk release	Отпирание багажника	Otwórz wszyz. drzwi	All doors unlock	Отпир. всех дверей	Otwórz drzwi kierowcy	Driver door unlock	Отпир. водит. двери	Zamknij wszyz. drzwi	All doors lock	Зампр. всех дверей

Uwagi: zamknięcie auta z Keyless nie wysteruje wyjścia 4/4, 6/10, 7/10 otwarcie auta z Keyless wysteruje wyjścia 4/4, 6/10, 7/10
Comments: Closing of the car with Keyless does not activate the way-out 4/4, 6/10, 7/10. Opening of the car with Keyless activate this way-out.
Примечание: закр. а/м при помощи Keyless сигналы 6/10, 4/4, 7/10 отсутств. при открытии а/м при помощи Keyless сигналы 6/10, 4/4, 7/10 присутствуют

NISSAN NAVARA

rok year год 2006 →

bez Keyless System without Keyless System без Keyless System

program № programme № программа № 139

od from от 14.04.2007

złącze / connector / разъем - 10 PIN																								
↑ 1	↑ 2	↑ 3	↑ 4	↓ 5	↓ 6	↓ 7	↑ 8	↓ 9	↓ 10															
CAN-H	CAN-H	CAN-L	CAN-L	+12 V	+12 V	+12 B	Masa	Ground	Stacyjka	Ignition	Alarm	Тревога сигнализация	Wyjście S-BUS	Hood sense	Капот	Wj. analogowe kierunk.	Analog turn signal input	Выход аналог. поворот.	Wj. analogowe kierunk.	Analog turn signal out	Выход аналог. поворот.	Klucz w stacyjce	Key in ignition	Ключ в замке зажигания.

złącze / connector / разъем - 4 PIN											
↓ 1	↓ 2	↓ 3	↓ 4								
Drzwi kierowcy	Driver door sense	Дверь водителя	Drzwi pasażerów	Passing. door sense	Двери пассажиров	Bagażnik i slinik	Trunk sense	Багажник	Status uzbrojenia	Armed state	Статус штатной сигн.

złącze / connector / разъем - 12 PIN																										
↓ 1	↓ 2	↓ 3	↓ 4	↓ 5	↑ 6	↑ 7	↑ 8	↑ 9	↑ 10	↑ 11	↑ 12															
Hamulec ręczny	Hand brake status	Ручной тормоз	Hamulec nożny	Foot brake status	Ножной тормоз	Slinki pracuje	Engine run	Двигатель заведен	Obrotu silnika	Tach output	Обороты двигателя	Kierunkowskazy	Turn signal control	Поворотники	Otwór bagażnik	Trunk release	Отпирание багажника	Otwórz wszyz. drzwi	All doors unlock	Отпир. всех дверей	Otwórz drzwi kierowcy	Driver door unlock	Отпир. водит. двери	Zamknij wszyz. drzwi	All doors lock	Зампр. всех дверей

Uwagi: Comments: Примечание:

NISSAN NOTE

rok year год 2006 →

bez Keyless System without Keyless System без Keyless System

program № programme № программа № 145

od from от 22.06.2007

złącze / connector / разъем - 10 PIN																								
↑ 1	↑ 2	↑ 3	↑ 4	↓ 5	↓ 6	↓ 7	↑ 8	↓ 9	↓ 10															
CAN-H	CAN-H	CAN-L	CAN-L	+12 V	+12 V	+12 B	Masa	Ground	Stacyjka	Ignition	Alarm	Тревога сигнализация	Wyjście S-BUS	Hood sense	Капот	Wj. analogowe kierunk.	Analog turn signal input	Выход аналог. поворот.	Wj. analogowe kierunk.	Analog turn signal out	Выход аналог. поворот.	Klucz w stacyjce	Key in ignition	Ключ в замке зажигания.

złącze / connector / разъем - 4 PIN											
↓ 1	↓ 2	↓ 3	↓ 4								
Drzwi kierowcy	Driver door sense	Дверь водителя	Drzwi pasażerów	Passing. door sense	Двери пассажиров	Bagażnik i slinik	Trunk sense	Багажник	Status uzbrojenia	Armed state	Статус штатной сигн.

złącze / connector / разъем - 12 PIN																										
↓ 1	↓ 2	↓ 3	↓ 4	↓ 5	↑ 6	↑ 7	↑ 8	↑ 9	↑ 10	↑ 11	↑ 12															
Hamulec ręczny	Hand brake status	Ручной тормоз	Hamulec nożny	Foot brake status	Ножной тормоз	Slinki pracuje	Engine run	Двигатель заведен	Obrotu silnika	Tach output	Обороты двигателя	Kierunkowskazy	Turn signal control	Поворотники	Otwór bagażnik	Trunk release	Отпирание багажника	Otwórz wszyz. drzwi	All doors unlock	Отпир. всех дверей	Otwórz drzwi kierowcy	Driver door unlock	Отпир. водит. двери	Zamknij wszyz. drzwi	All doors lock	Зампр. всех дверей

Uwagi: Comments: Примечание:

NISSAN NOTE Keyless										rok year год	2006	→	tylko z Keyless System with Keyless System only только с Keyless System				program № programme № программа №	186	od from от	12.02.2009																																											
złącze / connector / разъем - 10 PIN										złącze / connector / разъем - 4 PIN				złącze / connector / разъем - 12 PIN																																																	
↑ 1	↑ 2	↑ 3	↑ 4	↓ 5	↓ 6	↓ 7	↑ 8	↓ 9	↓ 10	↓ 1	↓ 2	↓ 3	↓ 4	↓ 1	↓ 2	↓ 3	↓ 4	↓ 5	↓ 6	↓ 7	↓ 8	↓ 9	↓ 10	↓ 11	↓ 12																																						
CAN-H	CAN-H	CAN-L	CAN-L	+12 V	+12 V	+12 V	Masa	Ground	Stacyjka	Ignition	Alarm	Тревога сигнализация	Wyjście S-BUS	Hood sense	Kanot	Wj. analogowe kierunk.	Analog turn signal input	Вход аналог. поворот.	Wj. analogowe kierunk.	Analog turn signal out	Выход аналог. поворот.	Klucz w stacyjce	Key in ignition	Ключ в замке зажигания.	Drzwi kierowcy	Driver door sense	Дверь водителя	Drzwi pasażerów	Passing, door sense	Двери пассажиров	Bagażnik i slinik	Trunk sense	Багажник	Status uzbrojenia	Armed state	Status sztabowej sygn.	Hamulec ręczny	Hand brake status	Ручной тормоз	Hamulec nożny	Foot brake status	Ножной тормоз	Slinki pracuje	Engine run	Двигатель заведен	Obrotы silnika	Tach output	Обороты двигателя	Kierunkowskazy	Turn signal control	Поворотники	Otworz. bagażnik	Trunk release	Otlpienie bagażnika	Otworz. wszyz. drzwi	All doors unlock	Otlpi. всех дверей	Otworz. drzwi kierowcy	Driver door unlock	Otlpi. водит. двери	Zamknij wszyz. drzwi	All doors lock	Zalpi. всех дверей
Uwagi:																																																															
Comments:																																																															
Примечание:																																																															

NISSAN NV 200										rok year год	2009	→	bez Keyless System without Keyless System без Keyless System				program № programme № программа №	145	od from от	28.06.2011																																								
złącze / connector / разъем - 10 PIN										złącze / connector / разъем - 4 PIN				złącze / connector / разъем - 12 PIN																																														
↑ 1	↑ 2	↑ 3	↑ 4	↓ 5	↓ 6	↓ 7	↑ 8	↓ 9	↓ 10	↓ 1	↓ 2	↓ 3	↓ 4	↓ 1	↓ 2	↓ 3	↓ 4	↓ 5	↓ 6	↓ 7	↓ 8	↓ 9	↓ 10	↓ 11	↓ 12																																			
CAN-H	CAN-H	CAN-L	CAN-L	+12 V	+12 V	+12 V	Masa	Ground	Stacyjka	Ignition	Alarm	Тревога сигнализация	Wyjście S-BUS	Hood sense	Kanot	Wj. analogowe kierunk.	Analog turn signal input	Вход аналог. поворот.	Wj. analogowe kierunk.	Analog turn signal out	Выход аналог. поворот.	Klucz w stacyjce	Key in ignition	Ключ в замке зажигания.	Drzwi kierowcy	Driver door sense	Дверь водителя	Drzwi pasażerów	Passing, door sense	Двери пассажиров	Bagażnik i slinik	Trunk sense	Багажник	Status uzbrojenia	Armed state	Status sztabowej sygn.	Hamulec ręczny	Hand brake status	Ручной тормоз	Hamulec nożny	Foot brake status	Ножной тормоз	Slinki pracuje	Engine run	Двигатель заведен	Obrotы silnika	Tach output	Обороты двигателя	Kierunkowskazy	Turn signal control	Поворотники	Otworz. wszyz. drzwi	All doors unlock	Otlpi. всех дверей	Otworz. drzwi kierowcy	Driver door unlock	Otlpi. водит. двери	Zamknij wszyz. drzwi	All doors lock	Zalpi. всех дверей
Uwagi:																																																												
Comments:																																																												
Примечание:																																																												

NISSAN PATHFINDER										rok year год	2006	→	bez Keyless System without Keyless System без Keyless System				program № programme № программа №	139	od from от	14.04.2007																																								
złącze / connector / разъем - 10 PIN										złącze / connector / разъем - 4 PIN				złącze / connector / разъем - 12 PIN																																														
↑ 1	↑ 2	↑ 3	↑ 4	↓ 5	↓ 6	↓ 7	↑ 8	↓ 9	↓ 10	↓ 1	↓ 2	↓ 3	↓ 4	↓ 1	↓ 2	↓ 3	↓ 4	↓ 5	↓ 6	↓ 7	↓ 8	↓ 9	↓ 10	↓ 11	↓ 12																																			
CAN-H	CAN-H	CAN-L	CAN-L	+12 V	+12 V	+12 V	Masa	Ground	Stacyjka	Ignition	Alarm	Тревога сигнализация	Wyjście S-BUS	Hood sense	Kanot	Wj. analogowe kierunk.	Analog turn signal input	Вход аналог. поворот.	Wj. analogowe kierunk.	Analog turn signal out	Выход аналог. поворот.	Klucz w stacyjce	Key in ignition	Ключ в замке зажигания.	Drzwi kierowcy	Driver door sense	Дверь водителя	Drzwi pasażerów	Passing, door sense	Двери пассажиров	Bagażnik i slinik	Trunk sense	Багажник	Status uzbrojenia	Armed state	Status sztabowej sygn.	Hamulec ręczny	Hand brake status	Ручной тормоз	Hamulec nożny	Foot brake status	Ножной тормоз	Slinki pracuje	Engine run	Двигатель заведен	Obrotы silnika	Tach output	Обороты двигателя	Kierunkowskazy	Turn signal control	Поворотники	Otworz. wszyz. drzwi	All doors unlock	Otlpi. всех дверей	Otworz. drzwi kierowcy	Driver door unlock	Otlpi. водит. двери	Zamknij wszyz. drzwi	All doors lock	Zalpi. всех дверей
Uwagi:																																																												
Comments:																																																												
Примечание:																																																												

NISSAN PATHFINDER Keyless										rok year год	2006	→	tylko z Keyless System with Keyless System only только с Keyless System				program № programme № программа №	185	od from от	12.02.2009																																								
złącze / connector / разъем - 10 PIN										złącze / connector / разъем - 4 PIN				złącze / connector / разъем - 12 PIN																																														
↑ 1	↑ 2	↑ 3	↑ 4	↓ 5	↓ 6	↓ 7	↑ 8	↓ 9	↓ 10	↓ 1	↓ 2	↓ 3	↓ 4	↓ 1	↓ 2	↓ 3	↓ 4	↓ 5	↓ 6	↓ 7	↓ 8	↓ 9	↓ 10	↓ 11	↓ 12																																			
CAN-H	CAN-H	CAN-L	CAN-L	+12 V	+12 V	+12 V	Masa	Ground	Stacyjka	Ignition	Alarm	Тревога сигнализация	Wyjście S-BUS	Hood sense	Kanot	Wj. analogowe kierunk.	Analog turn signal input	Вход аналог. поворот.	Wj. analogowe kierunk.	Analog turn signal out	Выход аналог. поворот.	Klucz w stacyjce	Key in ignition	Ключ в замке зажигания.	Drzwi kierowcy	Driver door sense	Дверь водителя	Drzwi pasażerów	Passing, door sense	Двери пассажиров	Bagażnik i slinik	Trunk sense	Багажник	Status uzbrojenia	Armed state	Status sztabowej sygn.	Hamulec ręczny	Hand brake status	Ручной тормоз	Hamulec nożny	Foot brake status	Ножной тормоз	Slinki pracuje	Engine run	Двигатель заведен	Obrotы silnika	Tach output	Обороты двигателя	Kierunkowskazy	Turn signal control	Поворотники	Otworz. wszyz. drzwi	All doors unlock	Otlpi. всех дверей	Otworz. drzwi kierowcy	Driver door unlock	Otlpi. водит. двери	Zamknij wszyz. drzwi	All doors lock	Zalpi. всех дверей
Uwagi:																																																												
Comments:																																																												
Примечание:																																																												

NISSAN PATROL										rok year год	2011	→	z i bez Keyless System with and without Keyless System с и без - Keyless System				program № programme № программа №	279	od from от	07.07.2011																																								
złącze / connector / разъем - 10 PIN										złącze / connector / разъем - 4 PIN				złącze / connector / разъем - 12 PIN																																														
↑ 1	↑ 2	↑ 3	↑ 4	↓ 5	↓ 6	↓ 7	↑ 8	↓ 9	↓ 10	↓ 1	↓ 2	↓ 3	↓ 4	↓ 1	↓ 2	↓ 3	↓ 4	↓ 5	↓ 6	↓ 7	↓ 8	↓ 9	↓ 10	↓ 11	↓ 12																																			
CAN-H	CAN-H	CAN-L	CAN-L	+12 V	+12 V	+12 V	Masa	Ground	Stacyjka	Ignition	Alarm	Тревога сигнализация	Wyjście S-BUS	Hood sense	Kanot	Wj. analogowe kierunk.	Analog turn signal input	Вход аналог. поворот.	Wj. analogowe kierunk.	Analog turn signal out	Выход аналог. поворот.	Klucz w stacyjce	Key in ignition	Ключ в замке зажигания.	Drzwi kierowcy	Driver door sense	Дверь водителя	Drzwi pasażerów	Passing, door sense	Двери пассажиров	Bagażnik i slinik	Trunk sense	Багажник	Status uzbrojenia	Armed state	Status sztabowej sygn.	Hamulec ręczny	Hand brake status	Ручной тормоз	Hamulec nożny	Foot brake status	Ножной тормоз	Slinki pracuje	Engine run	Двигатель заведен	Obrotы silnika	Tach output	Обороты двигателя	Kierunkowskazy	Turn signal control	Поворотники	Otworz. wszyz. drzwi	All doors unlock	Otlpi. всех дверей	Otworz. drzwi kierowcy	Driver door unlock	Otlpi. водит. двери	Zamknij wszyz. drzwi	All doors lock	Zalpi. всех дверей
Uwagi:																																																												
Comments:																																																												
Примечание:																																																												

NISSAN ROGUE										rok year год	2007	→	z i bez Keyless System with and without Keyless System с и без - Keyless System				program № programme № программа №	174	od from от	07.07.2011																																								
złącze / connector / разъем - 10 PIN										złącze / connector / разъем - 4 PIN				złącze / connector / разъем - 12 PIN																																														
↑ 1	↑ 2	↑ 3	↑ 4	↓ 5	↓ 6	↓ 7	↑ 8	↓ 9	↓ 10	↓ 1	↓ 2	↓ 3	↓ 4	↓ 1	↓ 2	↓ 3	↓ 4	↓ 5	↓ 6	↓ 7	↓ 8	↓ 9	↓ 10	↓ 11	↓ 12																																			
CAN-H	CAN-H	CAN-L	CAN-L	+12 V	+12 V	+12 V	Masa	Ground	Stacyjka	Ignition	Alarm	Тревога сигнализация	Wyjście S-BUS	Hood sense	Kanot	Wj. analogowe kierunk.	Analog turn signal input	Вход аналог. поворот.	Wj. analogowe kierunk.	Analog turn signal out	Выход аналог. поворот.	Klucz w stacyjce	Key in ignition	Ключ в замке зажигания.	Drzwi kierowcy	Driver door sense	Дверь водителя	Drzwi pasażerów	Passing, door sense	Двери пассажиров	Bagażnik i slinik	Trunk sense	Багажник	Status uzbrojenia	Armed state	Status sztabowej sygn.	Hamulec ręczny	Hand brake status	Ручной тормоз	Hamulec nożny	Foot brake status	Ножной тормоз	Slinki pracuje	Engine run	Двигатель заведен	Obrotы silnika	Tach output	Обороты двигателя	Kierunkowskazy	Turn signal control	Поворотники	Otworz. wszyz. drzwi	All doors unlock	Otlpi. всех дверей	Otworz. drzwi kierowcy	Driver door unlock	Otlpi. водит. двери	Zamknij wszyz. drzwi	All doors lock	Zalpi. всех дверей
Uwagi: zamknięcie auta z Keyless nie wysteruje wyjścia 4/4, 6/10, 7/10 otwarcie auta z Keyless wysteruje wyjścia 4/4, 6/10, 7/10																																																												
Comments: Closing of the car with Keyless does not activate the way-out 4/4, 6/10, 7/10. Opening of the car with Keyless activate this way-out.																																																												
Примечание: закр. а/м при помощи Keyless сигналы 6/10, 4/4, 7/10 отсутсв. при открытии а/м при помощи Keyless сигналы 6/10, 4/4, 7/10 присутствуют																																																												

NISSAN QASHQAI Keyless

rok year год 2007 →

z Keyless System with Keyless System с Keyless System

program № programme № программа № 147

od from от 14.04.2007

złącze / connector / разъём - 10 PIN																								
↑ 1	⊖ 2	↑ 3	⊖ 4	⊖ 5	⊖ 6	⊖ 7	⊖ 8	⊖ 9	⊖ 10															
CAN-H	CAN-H	CAN-L	CAN-L	+12 V	+12 V	+12 V	Masa	Ground	Stacyjka	Ignition	Alarm	Тривога сигнализации	Wyjście S-BUS	Hood sense	Капот	Wej. analogowe kierunk.	Analog turn signal input	Вход аналог. поворот.	Wyj. analogowe kierunk.	Analog turn signal out.	Выход аналог. поворот.	Klucz w stacyjce	Key in ignition	Ключ в замке зажигания.

złącze / connector / разъём - 4 PIN			
↓ 1	↓ 2	↓ 3	↓ 4
Drzwi kierowcy	Driver door sense	Дверь водителя	Drzwi pasażerów
Passing. door sense	Двери пассажиров	Bagażnik i slińki	Trunk sense
Bagażnik	Status uzbrojenia	Armed state	Status szklanej sygn.

złącze / connector / разъём - 12 PIN																										
↓ 1	↓ 2	↓ 3	↓ 4	↑ 5	↑ 6	↑ 7	↑ 8	↑ 9	↑ 10	↑ 11	↑ 12															
Hamulec ręczny	Hand brake status	Ручной тормоз	Hamulec nożny	Foot brake status	Ножной тормоз	Slińki pracuje	Engine run	Двигатель заведен	Obrotu slińki	Tach output	Обороты двигателя	Kierunkowskazy	Turn signal control	Поворотники	Otwór bagażnik	Trunk release	Otmiranie bagażnika	Otwór wszyz. drzwi	All doors unlock	Otmir. всех дверей	Otwór drzwi kierowcy	Driver door unlock	Otmir. водит. двери	Zamknięt wszyz. drzwi	All doors lock	Zamir. всех дверей

Uwagi:
Comments:
Примечание:

NISSAN QASHQAI

rok year год 2007 →

bez Keyless System without Keyless System без Keyless System

program № programme № программа № 139

od from от 14.04.2007

złącze / connector / разъём - 10 PIN																								
↑ 1	⊖ 2	↑ 3	⊖ 4	⊖ 5	⊖ 6	⊖ 7	⊖ 8	⊖ 9	⊖ 10															
CAN-H	CAN-H	CAN-L	CAN-L	+12 V	+12 V	+12 V	Masa	Ground	Stacyjka	Ignition	Alarm	Тривога сигнализации	Wyjście S-BUS	Hood sense	Капот	Wej. analogowe kierunk.	Analog turn signal input	Вход аналог. поворот.	Wyj. analogowe kierunk.	Analog turn signal out.	Выход аналог. поворот.	Klucz w stacyjce	Key in ignition	Ключ в замке зажигания.

złącze / connector / разъём - 4 PIN			
↓ 1	↓ 2	↓ 3	↓ 4
Drzwi kierowcy	Driver door sense	Дверь водителя	Drzwi pasażerów
Passing. door sense	Двери пассажиров	Bagażnik i slińki	Trunk sense
Bagażnik	Status uzbrojenia	Armed state	Status szklanej sygn.

złącze / connector / разъём - 12 PIN																										
↓ 1	↓ 2	↓ 3	↓ 4	↑ 5	↑ 6	↑ 7	↑ 8	↑ 9	↑ 10	↑ 11	↑ 12															
Hamulec ręczny	Hand brake status	Ручной тормоз	Hamulec nożny	Foot brake status	Ножной тормоз	Slińki pracuje	Engine run	Двигатель заведен	Obrotu slińki	Tach output	Обороты двигателя	Kierunkowskazy	Turn signal control	Поворотники	Otwór bagażnik	Trunk release	Otmiranie bagażnika	Otwór wszyz. drzwi	All doors unlock	Otmir. всех дверей	Otwór drzwi kierowcy	Driver door unlock	Otmir. водит. двери	Zamknięt wszyz. drzwi	All doors lock	Zamir. всех дверей

Uwagi:
Comments:
Примечание:

NISSAN X-TRAIL

rok year год 2007 →

bez Keyless System without Keyless System без Keyless System

program № programme № программа № 139

od from от 19.11.2007

złącze / connector / разъём - 10 PIN																								
↑ 1	⊖ 2	↑ 3	⊖ 4	⊖ 5	⊖ 6	⊖ 7	⊖ 8	⊖ 9	⊖ 10															
CAN-H	CAN-H	CAN-L	CAN-L	+12 V	+12 V	+12 V	Masa	Ground	Stacyjka	Ignition	Alarm	Тривога сигнализации	Wyjście S-BUS	Hood sense	Капот	Wej. analogowe kierunk.	Analog turn signal input	Вход аналог. поворот.	Wyj. analogowe kierunk.	Analog turn signal out.	Выход аналог. поворот.	Klucz w stacyjce	Key in ignition	Ключ в замке зажигания.

złącze / connector / разъём - 4 PIN			
↓ 1	↓ 2	↓ 3	↓ 4
Drzwi kierowcy	Driver door sense	Дверь водителя	Drzwi pasażerów
Passing. door sense	Двери пассажиров	Bagażnik i slińki	Trunk sense
Bagażnik	Status uzbrojenia	Armed state	Status szklanej sygn.

złącze / connector / разъём - 12 PIN																										
↓ 1	↓ 2	↓ 3	↓ 4	↑ 5	↑ 6	↑ 7	↑ 8	↑ 9	↑ 10	↑ 11	↑ 12															
Hamulec ręczny	Hand brake status	Ручной тормоз	Hamulec nożny	Foot brake status	Ножной тормоз	Slińki pracuje	Engine run	Двигатель заведен	Obrotu slińki	Tach output	Обороты двигателя	Kierunkowskazy	Turn signal control	Поворотники	Otwór bagażnik	Trunk release	Otmiranie bagażnika	Otwór wszyz. drzwi	All doors unlock	Otmir. всех дверей	Otwór drzwi kierowcy	Driver door unlock	Otmir. водит. двери	Zamknięt wszyz. drzwi	All doors lock	Zamir. всех дверей

Uwagi:
Comments:
Примечание:

NISSAN X-TRAIL Keyless

rok year год 2007 →

tylko z Keyless System with Keyless System only только с Keyless System

program № programme № программа № 147

od from от 13.08.2007

złącze / connector / разъём - 10 PIN																								
↑ 1	⊖ 2	↑ 3	⊖ 4	⊖ 5	⊖ 6	⊖ 7	⊖ 8	⊖ 9	⊖ 10															
CAN-H	CAN-H	CAN-L	CAN-L	+12 V	+12 V	+12 V	Masa	Ground	Stacyjka	Ignition	Alarm	Тривога сигнализации	Wyjście S-BUS	Hood sense	Капот	Wej. analogowe kierunk.	Analog turn signal input	Вход аналог. поворот.	Wyj. analogowe kierunk.	Analog turn signal out.	Выход аналог. поворот.	Klucz w stacyjce	Key in ignition	Ключ в замке зажигания.

złącze / connector / разъём - 4 PIN			
↓ 1	↓ 2	↓ 3	↓ 4
Drzwi kierowcy	Driver door sense	Дверь водителя	Drzwi pasażerów
Passing. door sense	Двери пассажиров	Bagażnik i slińki	Trunk sense
Bagażnik	Status uzbrojenia	Armed state	Status szklanej sygn.

złącze / connector / разъём - 12 PIN																										
↓ 1	↓ 2	↓ 3	↓ 4	↑ 5	↑ 6	↑ 7	↑ 8	↑ 9	↑ 10	↑ 11	↑ 12															
Hamulec ręczny	Hand brake status	Ручной тормоз	Hamulec nożny	Foot brake status	Ножной тормоз	Slińki pracuje	Engine run	Двигатель заведен	Obrotu slińki	Tach output	Обороты двигателя	Kierunkowskazy	Turn signal control	Поворотники	Otwór bagażnik	Trunk release	Otmiranie bagażnika	Otwór wszyz. drzwi	All doors unlock	Otmir. всех дверей	Otwór drzwi kierowcy	Driver door unlock	Otmir. водит. двери	Zamknięt wszyz. drzwi	All doors lock	Zamir. всех дверей

Uwagi:
Comments:
Примечание:

rok year 2008 →										bez Keyless System without Keyless System без Keyless System				program № programme № программа № 168		od from 10.12.2008										
złącze / connector / разъем - 10 PIN										złącze / connector / разъем - 4 PIN				złącze / connector / разъем - 12 PIN												
1	2	3	4	5	6	7	8	9	10	1	2	3	4	1	2	3	4	5	6	7	8	9	10	11	12	
CAN-H	CAN-H	CAN-L	CAN-L	+12 V	+12 V	+12 V	Masa	Ground	Massa	Stacyjka Ignition	Stacyjka Ignition	Stacyjka Ignition	Stacyjka Ignition	Drzwi kierowcy Driver door sense	Dzwięk pasażerów	Przebieg, drzwi zamknięte	Drzwi pasażerów	Przebieg, drzwi zamknięte	Drzwi kierowcy	Drzwi kierowcy	Drzwi kierowcy	Drzwi kierowcy	Drzwi kierowcy	Drzwi kierowcy	Drzwi kierowcy	Drzwi kierowcy
														Hamulec ręczny	Hamulec nożny	Hamulec nożny	Hamulec nożny	Hamulec nożny	Hamulec nożny	Hamulec nożny	Hamulec nożny	Hamulec nożny	Hamulec nożny	Hamulec nożny	Hamulec nożny	Hamulec nożny

Uwagi: jeżeli moduł „nie widzi” stacyjki to należy ustawić program 115 (spowodowane jest to różnorodnością montowanych silników)

Comments: if the module does not recognise ignition, program 115 has to be set (non-recognition is caused by variety of installed engines)

Примечание: если модуль "не видит" зажигания, следует установить программу 115 (это возникает из-за различия установлен. двигателей)

rok year 2007 →										program № programme № программа № 149				od from 02.02.2009												
złącze / connector / разъем - 10 PIN										złącze / connector / разъем - 4 PIN				złącze / connector / разъем - 12 PIN												
1	2	3	4	5	6	7	8	9	10	1	2	3	4	1	2	3	4	5	6	7	8	9	10	11	12	
CAN-H	CAN-H	CAN-L	CAN-L	+12 V	+12 V	+12 V	Masa	Ground	Massa	Stacyjka Ignition	Stacyjka Ignition	Stacyjka Ignition	Stacyjka Ignition	Drzwi kierowcy Driver door sense	Dzwięk pasażerów	Przebieg, drzwi zamknięte	Drzwi pasażerów	Przebieg, drzwi zamknięte	Drzwi kierowcy	Drzwi kierowcy	Drzwi kierowcy	Drzwi kierowcy	Drzwi kierowcy	Drzwi kierowcy	Drzwi kierowcy	Drzwi kierowcy
														Hamulec ręczny	Hamulec nożny	Hamulec nożny	Hamulec nożny	Hamulec nożny	Hamulec nożny	Hamulec nożny	Hamulec nożny	Hamulec nożny	Hamulec nożny	Hamulec nożny	Hamulec nożny	Hamulec nożny

Uwagi:

Comments:

Примечание:

rok year 2006 →										z i bez Keyless System with and without Keyless System с и без - Keyless System				program № programme № программа № 184		od from 25.06.2009										
złącze / connector / разъем - 10 PIN										złącze / connector / разъем - 4 PIN				złącze / connector / разъем - 12 PIN												
1	2	3	4	5	6	7	8	9	10	1	2	3	4	1	2	3	4	5	6	7	8	9	10	11	12	
CAN-H	CAN-H	CAN-L	CAN-L	+12 V	+12 V	+12 V	Masa	Ground	Massa	Stacyjka Ignition	Stacyjka Ignition	Stacyjka Ignition	Stacyjka Ignition	Drzwi kierowcy Driver door sense	Dzwięk pasażerów	Przebieg, drzwi zamknięte	Drzwi pasażerów	Przebieg, drzwi zamknięte	Drzwi kierowcy	Drzwi kierowcy	Drzwi kierowcy	Drzwi kierowcy	Drzwi kierowcy	Drzwi kierowcy	Drzwi kierowcy	Drzwi kierowcy
														Hamulec ręczny	Hamulec nożny	Hamulec nożny	Hamulec nożny	Hamulec nożny	Hamulec nożny	Hamulec nożny	Hamulec nożny	Hamulec nożny	Hamulec nożny	Hamulec nożny	Hamulec nożny	Hamulec nożny

Uwagi: do poprawnego działania wejść wysyłających komendy w CAN należy jednokrotnie zamknąć i otworzyć auto z oryginalnego pilota

Comments: for correct operating of CAN network signals sending ways-in, car has to be once closed and opened with fabric remote control.

Примечание: для правильной работы входов, подающих коман. в CAN следует однокр. закрыть и открыть а/м при помощи штатного брелока

rok year 2004 →										z i bez Keyless System with and without Keyless System с и без - Keyless System				program № programme № программа № 184		od from 25.06.2009										
złącze / connector / разъем - 10 PIN										złącze / connector / разъем - 4 PIN				złącze / connector / разъем - 12 PIN												
1	2	3	4	5	6	7	8	9	10	1	2	3	4	1	2	3	4	5	6	7	8	9	10	11	12	
CAN-H	CAN-H	CAN-L	CAN-L	+12 V	+12 V	+12 V	Masa	Ground	Massa	Stacyjka Ignition	Stacyjka Ignition	Stacyjka Ignition	Stacyjka Ignition	Drzwi kierowcy Driver door sense	Dzwięk pasażerów	Przebieg, drzwi zamknięte	Drzwi pasażerów	Przebieg, drzwi zamknięte	Drzwi kierowcy	Drzwi kierowcy	Drzwi kierowcy	Drzwi kierowcy	Drzwi kierowcy	Drzwi kierowcy	Drzwi kierowcy	Drzwi kierowcy
														Hamulec ręczny	Hamulec nożny	Hamulec nożny	Hamulec nożny	Hamulec nożny	Hamulec nożny	Hamulec nożny	Hamulec nożny	Hamulec nożny	Hamulec nożny	Hamulec nożny	Hamulec nożny	Hamulec nożny

Uwagi: do poprawnego działania wejść wysyłających komendy w CAN należy jednokrotnie zamknąć i otworzyć auto z oryginalnego pilota

Comments: for correct operating of CAN network signals sending ways-in, car has to be once closed and opened with fabric remote control.

Примечание: для правильной работы входов, подающих коман. в CAN следует однокр. закрыть и открыть а/м при помощи штатного брелока

rok year 2010 →										z i bez Keyless System with and without Keyless System с и без - Keyless System				program № programme № программа № 243		od from 07.07.2011										
złącze / connector / разъем - 10 PIN										złącze / connector / разъем - 4 PIN				złącze / connector / разъем - 12 PIN												
1	2	3	4	5	6	7	8	9	10	1	2	3	4	1	2	3	4	5	6	7	8	9	10	11	12	
CAN-H	CAN-H	CAN-L	CAN-L	+12 V	+12 V	+12 V	Masa	Ground	Massa	Stacyjka Ignition	Stacyjka Ignition	Stacyjka Ignition	Stacyjka Ignition	Drzwi kierowcy Driver door sense	Dzwięk pasażerów	Przebieg, drzwi zamknięte	Drzwi pasażerów	Przebieg, drzwi zamknięte	Drzwi kierowcy	Drzwi kierowcy	Drzwi kierowcy	Drzwi kierowcy	Drzwi kierowcy	Drzwi kierowcy	Drzwi kierowcy	Drzwi kierowcy
														Hamulec ręczny	Hamulec nożny	Hamulec nożny	Hamulec nożny	Hamulec nożny	Hamulec nożny	Hamulec nożny	Hamulec nożny	Hamulec nożny	Hamulec nożny	Hamulec nożny	Hamulec nożny	Hamulec nożny

Uwagi:

Comments:

Примечание:

rok year 2010 →										z i bez Keyless System with and without Keyless System с и без - Keyless System				program № programme № программа № 183		od from 07.07.2011										
złącze / connector / разъем - 10 PIN										złącze / connector / разъем - 4 PIN				złącze / connector / разъем - 12 PIN												
1	2	3	4	5	6	7	8	9	10	1	2	3	4	1	2	3	4	5	6	7	8	9	10	11	12	
CAN-H	CAN-H	CAN-L	CAN-L	+12 V	+12 V	+12 V	Masa	Ground	Massa	Stacyjka Ignition	Stacyjka Ignition	Stacyjka Ignition	Stacyjka Ignition	Drzwi kierowcy Driver door sense	Dzwięk pasażerów	Przebieg, drzwi zamknięte	Drzwi pasażerów	Przebieg, drzwi zamknięte	Drzwi kierowcy	Drzwi kierowcy	Drzwi kierowcy	Drzwi kierowcy	Drzwi kierowcy	Drzwi kierowcy	Drzwi kierowcy	Drzwi kierowcy
														Hamulec ręczny	Hamulec nożny	Hamulec nożny	Hamulec nożny	Hamulec nożny	Hamulec nożny	Hamulec nożny	Hamulec nożny	Hamulec nożny	Hamulec nożny	Hamulec nożny	Hamulec nożny	Hamulec nożny

Uwagi:

Comments:

Примечание:

ОПЕЛ ВЕКТРА С

rok year год **2002** →

z i bez Keyless System with and without Keyless System с и без - Keyless System

program № programme № программа № **114**

od from от **19.06.2008**

złącze / connector / разъем - 10 PIN									
↑ 1	⊖ 2	↑ 3	↑ 4	↓ 5	↓ 6	↓ 7	↑ 8	↓ 9	↑ 10
CAN-H	CAN-H	CAN-H	+ 12 V	+ 12 V	+ 12 V	Masa	Ground	Massa	Siacujka

złącze / connector / разъем - 4 PIN			
↓ 1	↓ 2	↓ 3	↓ 4
Drzwi kierowcy	Driver door sense	Дверь водителя	Drzwi pasażerów

złącze / connector / разъем - 12 PIN											
↓ 1	↓ 2	↓ 3	↓ 4	↑ 5	↑ 6	↑ 7	↑ 8	↑ 9	↑ 10	↑ 11	↑ 12
Hamulec ręczny	Hand brake status	Ручной тормоз	Hamulec nożny	Foot brake status	Ножной тормоз	Silnik prąduje	Engine run	Obrotu silnika	Obrotu silnika	Tach output	Obrotu silnika

Uwagi: do poprawnego działania wejść wysyłających komendy w CAN należy jednokrotnie zamknąć i otworzyć auto z oryginalnego pilota
 Comments: for correct operating of CAN network signals sending ways-in, car has to be once closed and opened with fabric remote control.
 Примечание: для правильной работы входов, подающих коман. в CAN следует однокр. закрыть и открыть а/м при помощи штатного брелока

ОПЕЛ ЗАФИРА

rok year год **2005** →

z i bez Keyless System with and without Keyless System с и без - Keyless System

program № programme № программа № **184**

od from от **25.06.2009**

złącze / connector / разъем - 10 PIN									
↑ 1	⊖ 2	↑ 3	↑ 4	↓ 5	↓ 6	↓ 7	↑ 8	↓ 9	↑ 10
CAN-H	CAN-H	CAN-H	+ 12 V	+ 12 V	+ 12 V	Masa	Ground	Massa	Siacujka

złącze / connector / разъем - 4 PIN			
↓ 1	↓ 2	↓ 3	↓ 4
Drzwi kierowcy	Driver door sense	Дверь водителя	Drzwi pasażerów

złącze / connector / разъем - 12 PIN											
↓ 1	↓ 2	↓ 3	↓ 4	↑ 5	↑ 6	↑ 7	↑ 8	↑ 9	↑ 10	↑ 11	↑ 12
Hamulec ręczny	Hand brake status	Ручной тормоз	Hamulec nożny	Foot brake status	Ножной тормоз	Silnik prąduje	Engine run	Obrotu silnika	Obrotu silnika	Tach output	Obrotu silnika

Uwagi: do poprawnego działania wejść wysyłających komendy w CAN należy jednokrotnie zamknąć i otworzyć auto z oryginalnego pilota
 Comments: for correct operating of CAN network signals sending ways-in, car has to be once closed and opened with fabric remote control.
 Примечание: для правильной работы входов, подающих коман. в CAN следует однокр. закрыть и открыть а/м при помощи штатного брелока

PEUGEOT 407

rok year 2006 → год

program № programme № 193 программа № от from 16.03.2009 от

złącze / connector / разъем - 10 PIN										złącze / connector / разъем - 4 PIN				złącze / connector / разъем - 12 PIN																																																																				
1	2	3	4	5	6	7	8	9	10	1	2	3	4	1	2	3	4	5	6	7	8	9	10	11	12																																																									
CAN-H	CAN-H	CAN-L	CAN-L	+12 V	+12 V	+12 B	Masa	Ground	Massa	Stacyjka	Stacyjka	Ignition	zamknięcie	Alarm fabryczny++	Factory system alarm++	Тревога сигнализ. ++	Wyjście S-BUS	Wej. analogowe kierunk	Weg. analogowe kierunk	Analog turn signal input	Analog turn signal input	Выход аналог. поворот.	Вход аналог. поворот.	Wj. analogowe kierunk	Wj. analogowe kierunk	Analog turn signal out	Analog turn signal out	Выход аналог. поворот.	Выход аналог. поворот.	Klucz w stacyjce	Key in ignition	Ключ в замке зажигания.	Drzwi kierowcy	Driver door sense	Дверь водителя	Дверь водителя	Drzwi pasażerów	Passing. door sense	Двери пассажиров	Двери пассажиров	Wagażnik	Wagażnik	Trunk sense	Trunk sense	Status uzbrojenia	Status uzbrojenia	Armed state	Armed state	Status szkatki sygn.	Status szkatki sygn.	Hamulec nożny	Foot brake status	Ножной тормоз	Ножной тормоз	Ślink pracuje	Engine run	Silnik pracuje	Engine run	Hamulec ręczny	Hand brake status	Ручной тормоз	Ручной тормоз	Ślink pracuje	Engine run	Hamulec nożny	Foot brake status	Ножной тормоз	Ножной тормоз	Ślink pracuje	Engine run	Dzigniel zaweden	Двигатель заведен	Tach output	Tach output	Obrotowy silnik	Obrotowy silnik	Obrotowy silnik	Obrotowy silnik	Kierunkowskazy	Turn signal control	Поворотники	Поворотники
Uwagi: jeżeli w aucie brak alarmu fabrycznego to przy pomocy komputera serwisowego/diagnostycznego należy aktywować (włączyć) alarm fabryczny, w przeciwnym wypadku wyjścia 6/10, 8/12, 1/4, 2/4, 3/4 nie działają														Comments: if the car does not have the manufacturer's alarm system, then the manufacturer's alarm system should be activated (switched on) through service/diagnostic computer, otherwise outputs 6/10, 8/12, 1/4, 2/4, 3/4 will not work.														Примечание: Если в автомобиле отсутствует штатная сигнализация, то при помощи диагностического компьютера следует включить штатную сигнализацию, в противном случае выходы 6/10, 8/12, 1/4, 2/4, 3/4 не работают																																																						

PEUGEOT 407 *

rok year 2006 → год

program № programme № 143 программа № от from 12.03.2009 от

złącze / connector / разъем - 10 PIN										złącze / connector / разъем - 4 PIN				złącze / connector / разъем - 12 PIN																																																												
1	2	3	4	5	6	7	8	9	10	1	2	3	4	1	2	3	4	5	6	7	8	9	10	11	12																																																	
CAN-H	CAN-H	CAN-L	CAN-L	+12 V	+12 V	+12 B	Masa	Ground	Massa	Stacyjka	Stacyjka	Ignition	zamknięcie	Alarm fabryczny++	Factory system alarm++	Тревога сигнализ. ++	Wyjście S-BUS	Wej. analogowe kierunk	Weg. analogowe kierunk	Analog turn signal input	Analog turn signal input	Выход аналог. поворот.	Вход аналог. поворот.	Wj. analogowe kierunk	Wj. analogowe kierunk	Analog turn signal out	Analog turn signal out	Выход аналог. поворот.	Выход аналог. поворот.	Klucz w stacyjce	Key in ignition	Ключ в замке зажигания.	Drzwi kierowcy	Driver door sense	Дверь водителя	Дверь водителя	Drzwi pasażerów	Passing. door sense	Двери пассажиров	Двери пассажиров	Wagażnik	Wagażnik	Trunk sense	Trunk sense	Status uzbrojenia	Status uzbrojenia	Armed state	Armed state	Status szkatki sygn.	Status szkatki sygn.	Hamulec nożny	Foot brake status	Ножной тормоз	Ножной тормоз	Ślink pracuje	Engine run	Hamulec ręczny	Hand brake status	Ручной тормоз	Ручной тормоз	Ślink pracuje	Engine run	Dzigniel zaweden	Двигатель заведен	Tach output	Tach output	Obrotowy silnik	Obrotowy silnik	Obrotowy silnik	Obrotowy silnik	Kierunkowskazy	Turn signal control	Поворотники	Поворотники
Uwagi: jeżeli w aucie brak alarmu fabrycznego to przy pomocy komputera serwisowego/diagnostycznego należy aktywować (włączyć) alarm fabryczny, w przeciwnym wypadku wyjścia 6/10, 7/12, 1/4, 2/4, 3/4, 4/4, 8/12 nie działają														Comments: if the car does not have the manufacturer's alarm system, then the manufacturer's alarm system should be activated (switched on) through service/diagnostic computer, otherwise outputs 6/10, 7/12, 1/4, 2/4, 3/4, 4/4, 8/12 will not work.														Примечание: Если в автомобиле отсутствует штатная сигнализация, то при помощи диагностического компьютера следует включить штатную сигнализацию, в противном случае выходы 6/10, 7/12, 1/4, 2/4, 3/4, 4/4, 8/12 не работают																																														

PEUGEOT 407 **

rok year 2006 → год

program № programme № 191 программа № от from 12.03.2009 от

złącze / connector / разъем - 10 PIN										złącze / connector / разъем - 4 PIN				złącze / connector / разъем - 12 PIN																																																												
1	2	3	4	5	6	7	8	9	10	1	2	3	4	1	2	3	4	5	6	7	8	9	10	11	12																																																	
CAN-H	CAN-H	CAN-L	CAN-L	+12 V	+12 V	+12 B	Masa	Ground	Massa	Stacyjka	Stacyjka	Ignition	zamknięcie	Alarm fabryczny++	Factory system alarm++	Тревога сигнализ. ++	Wyjście S-BUS	Wej. analogowe kierunk	Weg. analogowe kierunk	Analog turn signal input	Analog turn signal input	Выход аналог. поворот.	Вход аналог. поворот.	Wj. analogowe kierunk	Wj. analogowe kierunk	Analog turn signal out	Analog turn signal out	Выход аналог. поворот.	Выход аналог. поворот.	Klucz w stacyjce	Key in ignition	Ключ в замке зажигания.	Drzwi kierowcy	Driver door sense	Дверь водителя	Дверь водителя	Drzwi pasażerów	Passing. door sense	Двери пассажиров	Двери пассажиров	Wagażnik	Wagażnik	Trunk sense	Trunk sense	Status uzbrojenia	Status uzbrojenia	Armed state	Armed state	Status szkatki sygn.	Status szkatki sygn.	Hamulec ręczny	Hand brake status	Ручной тормоз	Ручной тормоз	Ślink pracuje	Engine run	Hamulec nożny	Foot brake status	Ножной тормоз	Ножной тормоз	Ślink pracuje	Engine run	Dzigniel zaweden	Двигатель заведен	Tach output	Tach output	Obrotowy silnik	Obrotowy silnik	Obrotowy silnik	Obrotowy silnik	Kierunkowskazy	Turn signal control	Поворотники	Поворотники
Uwagi: po włączeniu zapłonu przez ok. 2 sek wyjście 1/12 jest aktywne mimo że hamulec ręczny nie jest zaciągnięty														Comments: 2 seconds after the ignition starts, 1/12 way-in is active regardless of whether the hand break is off.														Примечание: после включения зажигания в течение ок 2 секунд выход 1/12 активен не смотря на то, что ам не поставлен на ручной тормоз																																														

PEUGEOT 607 (Z9)

rok year 2005 → год

program № programme № 193 программа № от from 16.03.2009 от

złącze / connector / разъем - 10 PIN										złącze / connector / разъем - 4 PIN				złącze / connector / разъем - 12 PIN																																																												
1	2	3	4	5	6	7	8	9	10	1	2	3	4	1	2	3	4	5	6	7	8	9	10	11	12																																																	
CAN-H	CAN-H	CAN-L	CAN-L	+12 V	+12 V	+12 B	Masa	Ground	Massa	Stacyjka	Stacyjka	Ignition	zamknięcie	Alarm fabryczny++	Factory system alarm++	Тревога сигнализ. ++	Wyjście S-BUS	Wej. analogowe kierunk	Weg. analogowe kierunk	Analog turn signal input	Analog turn signal input	Выход аналог. поворот.	Вход аналог. поворот.	Wj. analogowe kierunk	Wj. analogowe kierunk	Analog turn signal out	Analog turn signal out	Выход аналог. поворот.	Выход аналог. поворот.	Klucz w stacyjce	Key in ignition	Ключ в замке зажигания.	Drzwi kierowcy	Driver door sense	Дверь водителя	Дверь водителя	Drzwi pasażerów	Passing. door sense	Двери пассажиров	Двери пассажиров	Wagażnik	Wagażnik	Trunk sense	Trunk sense	Status uzbrojenia	Status uzbrojenia	Armed state	Armed state	Status szkatki sygn.	Status szkatki sygn.	Hamulec nożny	Foot brake status	Ножной тормоз	Ножной тормоз	Ślink pracuje	Engine run	Hamulec ręczny	Hand brake status	Ручной тормоз	Ручной тормоз	Ślink pracuje	Engine run	Dzigniel zaweden	Двигатель заведен	Tach output	Tach output	Obrotowy silnik	Obrotowy silnik	Obrotowy silnik	Obrotowy silnik	Kierunkowskazy	Turn signal control	Поворотники	Поворотники
Uwagi: jeżeli w aucie brak alarmu fabrycznego to przy pomocy komputera serwisowego/diagnostycznego należy aktywować (włączyć) alarm fabryczny, w przeciwnym wypadku wyjścia 6/10, 8/12, 1/4, 2/4, 3/4 nie działają														Comments: if the car does not have the manufacturer's alarm system, then the manufacturer's alarm system should be activated (switched on) through service/diagnostic computer, otherwise outputs 6/10, 8/12, 1/4, 2/4, 3/4 will not work.														Примечание: Если в автомобиле отсутствует штатная сигнализация, то при помощи диагностического компьютера следует включить штатную сигнализацию, в противном случае выходы 6/10, 8/12, 1/4, 2/4, 3/4 не работают																																														

PEUGEOT 607 (Z9) *

rok year 2005 → год

program № programme № 143 программа № от from 12.03.2009 от

złącze / connector / разъем - 10 PIN										złącze / connector / разъем - 4 PIN				złącze / connector / разъем - 12 PIN																																																												
1	2	3	4	5	6	7	8	9	10	1	2	3	4	1	2	3	4	5	6	7	8	9	10	11	12																																																	
CAN-H	CAN-H	CAN-L	CAN-L	+12 V	+12 V	+12 B	Masa	Ground	Massa	Stacyjka	Stacyjka	Ignition	zamknięcie	Alarm fabryczny++	Factory system alarm++	Тревога сигнализ. ++	Wyjście S-BUS	Wej. analogowe kierunk	Weg. analogowe kierunk	Analog turn signal input	Analog turn signal input	Выход аналог. поворот.	Вход аналог. поворот.	Wj. analogowe kierunk	Wj. analogowe kierunk	Analog turn signal out	Analog turn signal out	Выход аналог. поворот.	Выход аналог. поворот.	Klucz w stacyjce	Key in ignition	Ключ в замке зажигания.	Drzwi kierowcy	Driver door sense	Дверь водителя	Дверь водителя	Drzwi pasażerów	Passing. door sense	Двери пассажиров	Двери пассажиров	Wagażnik	Wagażnik	Trunk sense	Trunk sense	Status uzbrojenia	Status uzbrojenia	Armed state	Armed state	Status szkatki sygn.	Status szkatki sygn.	Hamulec nożny	Foot brake status	Ножной тормоз	Ножной тормоз	Ślink pracuje	Engine run	Hamulec ręczny	Hand brake status	Ручной тормоз	Ручной тормоз	Ślink pracuje	Engine run	Dzigniel zaweden	Двигатель заведен	Tach output	Tach output	Obrotowy silnik	Obrotowy silnik	Obrotowy silnik	Obrotowy silnik	Kierunkowskazy	Turn signal control	Поворотники	Поворотники
Uwagi: jeżeli w aucie brak alarmu fabrycznego to przy pomocy komputera serwisowego/diagnostycznego należy aktywować (włączyć) alarm fabryczny, w przeciwnym wypadku wyjścia 6/10, 7/12, 1/4, 2/4, 3/4, 4/4, 8/12 nie działają														Comments: if the car does not have the manufacturer's alarm system, then the manufacturer's alarm system should be activated (switched on) through service/diagnostic computer, otherwise outputs 6/10, 7/12, 1/4, 2/4, 3/4, 4/4, 8/12 will not work.														Примечание: Если в автомобиле отсутствует штатная сигнализация, то при помощи диагностического компьютера следует включить штатную сигнализацию, в противном случае выходы 6/10, 7/12, 1/4, 2/4, 3/4, 4/4, 8/12 не работают																																														

PEUGEOT 607 (Z9) **

rok year 2005 → год

program № programme № 191 программа № от from 12.03.2009 от

złącze / connector / разъем - 10 PIN										złącze / connector / разъем - 4 PIN				złącze / connector / разъем - 12 PIN																																																												
1	2	3	4	5	6	7	8	9	10	1	2	3	4	1	2	3	4	5	6	7	8	9	10	11	12																																																	
CAN-H	CAN-H	CAN-L	CAN-L	+12 V	+12 V	+12 B	Masa	Ground	Massa	Stacyjka	Stacyjka	Ignition	zamknięcie	Alarm fabryczny++	Factory system alarm++	Тревога сигнализ. ++	Wyjście S-BUS	Wej. analogowe kierunk	Weg. analogowe kierunk	Analog turn signal input	Analog turn signal input	Выход аналог. поворот.	Вход аналог. поворот.	Wj. analogowe kierunk	Wj. analogowe kierunk	Analog turn signal out	Analog turn signal out	Выход аналог. поворот.	Выход аналог. поворот.	Klucz w stacyjce	Key in ignition	Ключ в замке зажигания.	Drzwi kierowcy	Driver door sense	Дверь водителя	Дверь водителя	Drzwi pasażerów	Passing. door sense	Двери пассажиров	Двери пассажиров	Wagażnik	Wagażnik	Trunk sense	Trunk sense	Status uzbrojenia	Status uzbrojenia	Armed state	Armed state	Status szkatki sygn.	Status szkatki sygn.	Hamulec ręczny	Hand brake status	Ручной тормоз	Ручной тормоз	Ślink pracuje	Engine run	Hamulec nożny	Foot brake status	Ножной тормоз	Ножной тормоз	Ślink pracuje	Engine run	Dzigniel zaweden	Двигатель заведен	Tach output	Tach output	Obrotowy silnik	Obrotowy silnik	Obrotowy silnik	Obrotowy silnik	Kierunkowskazy	Turn signal control	Поворотники	Поворотники
Uwagi: po włączeniu zapłonu przez ok. 2 sek wyjście 1/12 jest aktywne mimo że hamulec ręczny nie jest zaciągnięty														Comments: 2 seconds after the ignition starts, 1/12 way-in is active regardless of whether the hand break is off.														Примечание: после включения зажигания в течение ок 2 секунд выход 1/12 активен не смотря на то, что ам не поставлен на ручной тормоз																																														

PEUGEOT 807										rok year god год		2006 →		program № programme № программа №		193		od from от		16.03.2009																												
złącze / connector / разъем - 10 PIN										złącze / connector / разъем - 4 PIN				złącze / connector / разъем - 12 PIN																																		
1	2	3	4	5	6	7	8	9	10	1	2	3	4	1	2	3	4	5	6	7	8	9	10	11	12																							
CAN-H	CAN-H	CAN-L	CAN-L	+12 V	+12 V	+12 B	Masa	Ground	Massa	Stacyjka	Ignition	Alarm fabryczny++	Wyjście alarm++	Wyjście S-BUS	Wje, analogowe kierunk.	Analog turn signal input	Вход аналог. поворот.	Wj, analogowe kierunk.	Analog turn signal out	Выход аналог. поворот.	Klucz w stacyjce	Key in ignition	Ключ в замке зажигания.	Drzwi kierowcy	Driver door sense	Дверь водителя	Drzwi pasażerów	Passing, door sense	Двери пассажиров	Вагаżnik	Trunk sense	Багажник	Status uzbrojenia	Armed state	Status szkatki sygn.													
<p>Uwagi: jeżeli w aucie brak alarmu fabrycznego to przy pomocy komputera serwisowego/diagnostycznego należy aktywować (włączyć) alarm fabryczny, w przeciwnym wypadku wyjścia 6/10, 8/12, 1/4, 2/4, 3/4 nie działają</p> <p>Comments: if the car does not have the manufacturer's alarm system, then the manufacturer's alarm system should be activated (switched on) through service/diagnostic computer, otherwise outputs 6/10, 8/12, 1/4, 2/4, 3/4 will not work.</p> <p>Примечание: Если в автомобиле отсутствует штатная сигнализация, то при помощи диагностического компьютера следует включить штатную сигнализацию, в противном случае выходы 6/10, 8/12, 1/4, 2/4, 3/4 не работают</p>																																																

PEUGEOT 807 *										rok year god год		2006 →		program № programme № программа №		143		od from от		12.03.2009																												
złącze / connector / разъем - 10 PIN										złącze / connector / разъем - 4 PIN				złącze / connector / разъем - 12 PIN																																		
1	2	3	4	5	6	7	8	9	10	1	2	3	4	1	2	3	4	5	6	7	8	9	10	11	12																							
CAN-H	CAN-H	CAN-L	CAN-L	+12 V	+12 V	+12 B	Masa	Ground	Massa	Stacyjka	Ignition	Alarm fabryczny++	Wyjście alarm++	Wyjście S-BUS	Wje, analogowe kierunk.	Analog turn signal input	Вход аналог. поворот.	Wj, analogowe kierunk.	Analog turn signal out	Выход аналог. поворот.	Klucz w stacyjce	Key in ignition	Ключ в замке зажигания.	Drzwi kierowcy	Driver door sense	Дверь водителя	Drzwi pasażerów	Passing, door sense	Двери пассажиров	Вагаżnik	Trunk sense	Багажник	Status uzbrojenia	Armed state	Status szkatki sygn.													
<p>Uwagi: jeżeli w aucie brak alarmu fabrycznego to przy pomocy komputera serwisowego/diagnostycznego należy aktywować (włączyć) alarm fabryczny, w przeciwnym wypadku wyjścia 6/10, 7/12, 1/4, 2/4, 3/4, 4/4, 8/12 nie działają</p> <p>Comments: if the car does not have the manufacturer's alarm system, then the manufacturer's alarm system should be activated (switched on) through service/diagnostic computer, otherwise outputs 6/10, 7/12, 1/4, 2/4, 3/4, 4/4, 8/12 will not work.</p> <p>Примечание: Если в автомобиле отсутствует штатная сигнализация, то при помощи диагностического компьютера следует включить штатную сигнализацию, в противном случае выходы 6/10, 7/12, 1/4, 2/4, 3/4, 4/4, 8/12 не работают</p>																																																

PEUGEOT 807 **										rok year god год		2006 →		program № programme № программа №		191		od from от		12.03.2009																																					
złącze / connector / разъем - 10 PIN										złącze / connector / разъем - 4 PIN				złącze / connector / разъем - 12 PIN																																											
1	2	3	4	5	6	7	8	9	10	1	2	3	4	1	2	3	4	5	6	7	8	9	10	11	12																																
CAN-H	CAN-H	CAN-L	CAN-L	+12 V	+12 V	+12 B	Masa	Ground	Massa	Stacyjka	Ignition	Alarm fabryczny++	Wyjście alarm++	Wyjście S-BUS	Wje, analogowe kierunk.	Analog turn signal input	Вход аналог. поворот.	Wj, analogowe kierunk.	Analog turn signal out	Выход аналог. поворот.	Klucz w stacyjce	Key in ignition	Ключ в замке зажигания.	Drzwi kierowcy	Driver door sense	Дверь водителя	Drzwi pasażerów	Passing, door sense	Двери пассажиров	Вагаżnik / Slink	Trunk sense	Багажник	Status uzbrojenia	Armed state	Status szkatki sygn.	Hamulec ręczny	Hand brake status	Ручной тормоз	Slink pracuje	Engine run	Двигатель заведен	Obrotы silnika	Tach output	Обороты двигателя													
<p>Uwagi: po włączeniu zapłonu przez ok. 2 sek wyjście 1/12 jest aktywne mimo że hamulec ręczny nie jest zaciągnięty</p> <p>Comments: 2 seconds after the ignition starts, 1/12 way-in is active regardless of whether the hand break is off.</p> <p>Примечание: после включения зажигания в течение ок 2 секунд выход 1/12 активен не смотря на то, что а/м не поставлен на ручной тормоз</p>																																																									

PEUGEOT BIPPER										rok year god год		2008 →		program № programme № программа №		127		od from от		27.03.2007																																					
złącze / connector / разъем - 10 PIN										złącze / connector / разъем - 4 PIN				złącze / connector / разъем - 12 PIN																																											
1	2	3	4	5	6	7	8	9	10	1	2	3	4	1	2	3	4	5	6	7	8	9	10	11	12																																
CAN-H	CAN-H	CAN-L	CAN-L	+12 V	+12 V	+12 B	Masa	Ground	Massa	Stacyjka	Ignition	Alarm	Trawoda sygnalizacja	Wyjście S-BUS	Wje, analogowe kierunk.	Analog turn signal input	Вход аналог. поворот.	Wj, analogowe kierunk.	Analog turn signal out	Выход аналог. поворот.	Klucz w stacyjce	Key in ignition	Ключ в замке зажигания.	Drzwi kierowcy	Driver door sense	Дверь водителя	Drzwi pasażerów	Passing, door sense	Двери пассажиров	Вагаżnik	Trunk sense	Багажник	Status uzbrojenia	Armed state	Status szkatki sygn.	Hamulec ręczny	Hand brake status	Ручной тормоз	Slink pracuje	Engine run	Двигатель заведен	Obrotы silnika	Tach output	Обороты двигателя													
<p>Uwagi:</p> <p>Comments:</p> <p>Примечание:</p>																																																									

PEUGEOT BOXER										rok year god год		2006 →		program № programme № программа №		129		od from от		27.03.2007																																								
złącze / connector / разъем - 10 PIN										złącze / connector / разъем - 4 PIN				złącze / connector / разъем - 12 PIN																																														
1	2	3	4	5	6	7	8	9	10	1	2	3	4	1	2	3	4	5	6	7	8	9	10	11	12																																			
CAN-H	CAN-H	CAN-L	CAN-L	+12 V	+12 V	+12 B	Masa	Ground	Massa	Stacyjka	Ignition	Alarm	Trawoda sygnalizacja	Wyjście S-BUS	Wje, analogowe kierunk.	Analog turn signal input	Вход аналог. поворот.	Wj, analogowe kierunk.	Analog turn signal out	Выход аналог. поворот.	Klucz w stacyjce	Key in ignition	Ключ в замке зажигания.	Drzwi kierowcy	Driver door sense	Дверь водителя	Drzwi pasażerów	Passing, door sense	Двери пассажиров	Вагаżnik	Trunk sense	Багажник	Status uzbrojenia	Armed state	Status szkatki sygn.	Hamulec ręczny	Hand brake status	Ручной тормоз	Hamulec nożny	Foot brake status	Ножной тормоз	Slink pracuje	Engine run	Двигатель заведен	Obrotы silnika	Tach output	Обороты двигателя													
<p>Uwagi:</p> <p>Comments:</p> <p>Примечание:</p>																																																												

PEUGEOT EXPERT										rok year god год		2007 →		program № programme № программа №		193		od from от		16.03.2009																												
złącze / connector / разъем - 10 PIN										złącze / connector / разъем - 4 PIN				złącze / connector / разъем - 12 PIN																																		
1	2	3	4	5	6	7	8	9	10	1	2	3	4	1	2	3	4	5	6	7	8	9	10	11	12																							
CAN-H	CAN-H	CAN-L	CAN-L	+12 V	+12 V	+12 B	Masa	Ground	Massa	Stacyjka	Ignition	Alarm fabryczny++	Wyjście alarm++	Wyjście S-BUS	Wje, analogowe kierunk.	Analog turn signal input	Вход аналог. поворот.	Wj, analogowe kierunk.	Analog turn signal out	Выход аналог. поворот.	Klucz w stacyjce	Key in ignition	Ключ в замке зажигания.	Drzwi kierowcy	Driver door sense	Дверь водителя	Drzwi pasażerów	Passing, door sense	Двери пассажиров	Вагаżnik	Trunk sense	Багажник	Status uzbrojenia	Armed state	Status szkatki sygn.													
<p>Uwagi: jeżeli w aucie brak alarmu fabrycznego to przy pomocy komputera serwisowego/diagnostycznego należy aktywować (włączyć) alarm fabryczny, w przeciwnym wypadku wyjścia 6/10, 8/12, 1/4, 2/4, 3/4 nie działają</p> <p>Comments: if the car does not have the manufacturer's alarm system, then the manufacturer's alarm system should be activated (switched on) through service/diagnostic computer, otherwise outputs 6/10, 8/12, 1/4, 2/4, 3/4 will not work.</p> <p>Примечание: Если в автомобиле отсутствует штатная сигнализация, то при помощи диагностического компьютера следует включить штатную сигнализацию, в противном случае выходы 6/10, 8/12, 1/4, 2/4, 3/4 не работают</p>																																																

PEUGEOT EXPERT *

rok year 2007 →
god year

program № programme № 143 od from 12.03.2009
programma № программа № от

złącze / connector / разъем - 10 PIN									
1	2	3	4	5	6	7	8	9	10
CAN-H	CAN-H	CAN-L	CAN-L	+12 V	+12 V	+12 V	Massa	Ground	Stacyjka

złącze / connector / разъем - 4 PIN			
1	2	3	4
Drzwi kierowcy	Drzwi pasażerów	Drzwi kierowcy	Drzwi pasażerów

złącze / connector / разъем - 12 PIN											
1	2	3	4	5	6	7	8	9	10	11	12

Uwagi: jeżeli w aucie brak alarmu fabrycznego to przy pomocy komputera serwisowego/diagnostycznego należy aktywować (włączyć) alarm fabryczny, w przeciwnym wypadku wyjścia 6/10, 7/12, 1/4, 2/4, 3/4, 4/4, 8/12 nie działają
 Comments: if the car does not have the manufacturer's alarm system, then the manufacturer's alarm system should be activated (switched on) through service/diagnostic computer, otherwise outputs 6/10, 7/12, 1/4, 2/4, 3/4, 4/4, 8/12 will not work.
 Примечание: Если в автомобиле отсутствует штатная сигнализация, то при помощи диагностического компьютера следует включить штатную сигнализацию, в противном случае выходы 6/10, 7/12, 1/4, 2/4, 3/4, 4/4, 8/12 не работают

PEUGEOT EXPERT **

rok year 2007 →
god year

program № programme № 191 od from 12.03.2009
programma № программа № от

złącze / connector / разъем - 10 PIN									
1	2	3	4	5	6	7	8	9	10
CAN-H	CAN-H	CAN-L	CAN-L	+12 V	+12 V	+12 V	Massa	Ground	Stacyjka

złącze / connector / разъем - 4 PIN			
1	2	3	4
Drzwi kierowcy	Drzwi pasażerów	Drzwi kierowcy	Drzwi pasażerów

złącze / connector / разъем - 12 PIN											
1	2	3	4	5	6	7	8	9	10	11	12

Uwagi: po włączeniu zapłonu przez ok. 2 sek wyjście 1/12 jest aktywne mimo że hamulec ręczny nie jest zaciągnięty
 Comments: 2 seconds after the ignition starts, 1/12 way-in is active regardless of whether the hand break is off.
 Примечание: после включения зажигания в течение ок 2 секунд выход 1/12 активен не смотря на то, что а/м не поставлен на ручной тормоз

PEUGEOT PARTNER (Tepee)

rok year 2008 →
god year

program № programme № 193 od from 16.03.2009
programma № программа № от

złącze / connector / разъем - 10 PIN									
1	2	3	4	5	6	7	8	9	10
CAN-H	CAN-H	CAN-L	CAN-L	+12 V	+12 V	+12 V	Massa	Ground	Stacyjka

złącze / connector / разъем - 4 PIN			
1	2	3	4
Drzwi kierowcy	Drzwi pasażerów	Drzwi kierowcy	Drzwi pasażerów

złącze / connector / разъем - 12 PIN											
1	2	3	4	5	6	7	8	9	10	11	12

Uwagi: jeżeli w aucie brak alarmu fabrycznego to przy pomocy komputera serwisowego/diagnostycznego należy aktywować (włączyć) alarm fabryczny, w przeciwnym wypadku wyjścia 6/10, 8/12, 1/4, 2/4, 3/4 nie działają
 Comments: if the car does not have the manufacturer's alarm system, then the manufacturer's alarm system should be activated (switched on) through service/diagnostic computer, otherwise outputs 6/10, 8/12, 1/4, 2/4, 3/4 will not work.
 Примечание: Если в автомобиле отсутствует штатная сигнализация, то при помощи диагностического компьютера следует включить штатную сигнализацию, в противном случае выходы 6/10, 8/12, 1/4, 2/4, 3/4 не работают

PEUGEOT PARTNER (Tepee) *

rok year 2008 →
god year

program № programme № 143 od from 12.03.2009
programma № программа № от

złącze / connector / разъем - 10 PIN									
1	2	3	4	5	6	7	8	9	10
CAN-H	CAN-H	CAN-L	CAN-L	+12 V	+12 V	+12 V	Massa	Ground	Stacyjka

złącze / connector / разъем - 4 PIN			
1	2	3	4
Drzwi kierowcy	Drzwi pasażerów	Drzwi kierowcy	Drzwi pasażerów

złącze / connector / разъем - 12 PIN											
1	2	3	4	5	6	7	8	9	10	11	12

Uwagi: jeżeli w aucie brak alarmu fabrycznego to przy pomocy komputera serwisowego/diagnostycznego należy aktywować (włączyć) alarm fabryczny, w przeciwnym wypadku wyjścia 6/10, 7/12, 1/4, 2/4, 3/4, 4/4, 8/12 nie działają
 Comments: if the car does not have the manufacturer's alarm system, then the manufacturer's alarm system should be activated (switched on) through service/diagnostic computer, otherwise outputs 6/10, 7/12, 1/4, 2/4, 3/4, 4/4, 8/12 will not work.
 Примечание: Если в автомобиле отсутствует штатная сигнализация, то при помощи диагностического компьютера следует включить штатную сигнализацию, в противном случае выходы 6/10, 7/12, 1/4, 2/4, 3/4, 4/4, 8/12 не работают

PEUGEOT PARTNER (Tepee) **

rok year 2008 →
god year

program № programme № 191 od from 12.03.2009
programma № программа № от

złącze / connector / разъем - 10 PIN									
1	2	3	4	5	6	7	8	9	10
CAN-H	CAN-H	CAN-L	CAN-L	+12 V	+12 V	+12 V	Massa	Ground	Stacyjka

złącze / connector / разъем - 4 PIN			
1	2	3	4
Drzwi kierowcy	Drzwi pasażerów	Drzwi kierowcy	Drzwi pasażerów

złącze / connector / разъем - 12 PIN											
1	2	3	4	5	6	7	8	9	10	11	12

Uwagi: po włączeniu zapłonu przez ok. 2 sek wyjście 1/12 jest aktywne mimo że hamulec ręczny nie jest zaciągnięty
 Comments: 2 seconds after the ignition starts, 1/12 way-in is active regardless of whether the hand break is off.
 Примечание: после включения зажигания в течение ок 2 секунд выход 1/12 активен не смотря на то, что а/м не поставлен на ручной тормоз

PORSCHE 911 (turbo)													rok year год 2008 →		program № programme № программа № 153		od from от 05.11.2009																																								
złącze / connector / разъем - 10 PIN					złącze / connector / разъем - 4 PIN					złącze / connector / разъем - 12 PIN																																															
↑ 1	↺ 2	↑ 3	↑ 4	↓ 5	↓ 6	↓ 7	↑ 8	↓ 9	↓ 10	↓ 1	↓ 2	↓ 3	↓ 4	↓ 1	↓ 2	↓ 3	↓ 4	↑ 5	↑ 6	↑ 7	↑ 8	↑ 9	↑ 10	↑ 11	↑ 12																																
CAN-H	CAN-H	CAN-L	CAN-L	+12 V	+12 V	+12 V	Masa	Ground	Massa	Slaczywka	Ignition	Alarm fabryczny++	Factory system alarm++	Trzaska sygnaliz. ++	Wujscie S-BUS	Hood sense	Kanot	Wej. analogowe kierunk.	Analog turn signal input	Wchod analog. poworot.	Wuj. analogowe kierunk.	Analog turn signal out.	Wychoz analog. poworot.	Klucz w slaczywce	Key in ignition	Klucz w zamkie zamk.	Drzwi kierowcy	Driver door sense	Dzwier wodzitela	Drzwi pasazerow	Passang. door sense	Dzwier pasazerow	Wagaznik i slinik	Trunk sense	Baraznik	Status uzbrojenia	Armed state	Status sztatnoj sigl.	Hamulec nozny	Foot brake status	Foot brake status	Nozhnoj tormoz	Slinik pracuje	Engine run	Dwielatyl zawezden	Obroty slinika	Tach output	Oborozy dwielatyla	Olworz bagaznik	Trunk release	Otmiranie bagaznika	Otworz wszyz. drzwi	All doors unlock	Otmir. wsez dwierej	Zamknij wszyz. drzwi	All doors lock	Zalup. wsez dwierej
Uwagi: _____																																																									
Comments: _____																																																									
Примечание: _____																																																									

PORSCHE 911													rok year год 2006 →		program № programme № программа № 153		od from от 05.11.2009																																								
złącze / connector / разъем - 10 PIN					złącze / connector / разъем - 4 PIN					złącze / connector / разъем - 12 PIN																																															
↑ 1	↺ 2	↑ 3	↑ 4	↓ 5	↓ 6	↓ 7	↑ 8	↓ 9	↓ 10	↓ 1	↓ 2	↓ 3	↓ 4	↓ 1	↓ 2	↓ 3	↓ 4	↑ 5	↑ 6	↑ 7	↑ 8	↑ 9	↑ 10	↑ 11	↑ 12																																
CAN-H	CAN-H	CAN-L	CAN-L	+12 V	+12 V	+12 V	Masa	Ground	Massa	Slaczywka	Ignition	Alarm fabryczny++	Factory system alarm++	Trzaska sygnaliz. ++	Wujscie S-BUS	Hood sense	Kanot	Wej. analogowe kierunk.	Analog turn signal input	Wchod analog. poworot.	Wuj. analogowe kierunk.	Analog turn signal out.	Wychoz analog. poworot.	Klucz w slaczywce	Key in ignition	Klucz w zamkie zamk.	Drzwi kierowcy	Driver door sense	Dzwier wodzitela	Drzwi pasazerow	Passang. door sense	Dzwier pasazerow	Wagaznik i slinik	Trunk sense	Baraznik	Status uzbrojenia	Armed state	Status sztatnoj sigl.	Hamulec nozny	Foot brake status	Foot brake status	Nozhnoj tormoz	Slinik pracuje	Engine run	Dwielatyl zawezden	Obroty slinika	Tach output	Oborozy dwielatyla	Olworz bagaznik	Trunk release	Otmiranie bagaznika	Otworz wszyz. drzwi	All doors unlock	Otmir. wsez dwierej	Zamknij wszyz. drzwi	All doors lock	Zalup. wsez dwierej
Uwagi: _____																																																									
Comments: _____																																																									
Примечание: _____																																																									

PORSCHE BOXSTER													rok year год 2006 →		program № programme № программа № 153		od from от 23.06.2009																																								
złącze / connector / разъем - 10 PIN					złącze / connector / разъем - 4 PIN					złącze / connector / разъем - 12 PIN																																															
↑ 1	↺ 2	↑ 3	↑ 4	↓ 5	↓ 6	↓ 7	↑ 8	↓ 9	↓ 10	↓ 1	↓ 2	↓ 3	↓ 4	↓ 1	↓ 2	↓ 3	↓ 4	↑ 5	↑ 6	↑ 7	↑ 8	↑ 9	↑ 10	↑ 11	↑ 12																																
CAN-H	CAN-H	CAN-L	CAN-L	+12 V	+12 V	+12 V	Masa	Ground	Massa	Slaczywka	Ignition	Alarm fabryczny++	Factory system alarm++	Trzaska sygnaliz. ++	Wujscie S-BUS	Hood sense	Kanot	Wej. analogowe kierunk.	Analog turn signal input	Wchod analog. poworot.	Wuj. analogowe kierunk.	Analog turn signal out.	Wychoz analog. poworot.	Klucz w slaczywce	Key in ignition	Klucz w zamkie zamk.	Drzwi kierowcy	Driver door sense	Dzwier wodzitela	Drzwi pasazerow	Passang. door sense	Dzwier pasazerow	Wagaznik i slinik	Trunk sense	Baraznik	Status uzbrojenia	Armed state	Status sztatnoj sigl.	Hamulec nozny	Foot brake status	Foot brake status	Nozhnoj tormoz	Slinik pracuje	Engine run	Dwielatyl zawezden	Obroty slinika	Tach output	Oborozy dwielatyla	Olworz bagaznik	Trunk release	Otmiranie bagaznika	Otworz wszyz. drzwi	All doors unlock	Otmir. wsez dwierej	Zamknij wszyz. drzwi	All doors lock	Zalup. wsez dwierej
Uwagi: _____																																																									
Comments: _____																																																									
Примечание: _____																																																									

PORSCHE Carrera 4													rok year год 2006 →		program № programme № программа № 153		od from от 05.11.2009																																								
złącze / connector / разъем - 10 PIN					złącze / connector / разъем - 4 PIN					złącze / connector / разъем - 12 PIN																																															
↑ 1	↺ 2	↑ 3	↑ 4	↓ 5	↓ 6	↓ 7	↑ 8	↓ 9	↓ 10	↓ 1	↓ 2	↓ 3	↓ 4	↓ 1	↓ 2	↓ 3	↓ 4	↑ 5	↑ 6	↑ 7	↑ 8	↑ 9	↑ 10	↑ 11	↑ 12																																
CAN-H	CAN-H	CAN-L	CAN-L	+12 V	+12 V	+12 V	Masa	Ground	Massa	Slaczywka	Ignition	Alarm fabryczny++	Factory system alarm++	Trzaska sygnaliz. ++	Wujscie S-BUS	Hood sense	Kanot	Wej. analogowe kierunk.	Analog turn signal input	Wchod analog. poworot.	Wuj. analogowe kierunk.	Analog turn signal out.	Wychoz analog. poworot.	Klucz w slaczywce	Key in ignition	Klucz w zamkie zamk.	Drzwi kierowcy	Driver door sense	Dzwier wodzitela	Drzwi pasazerow	Passang. door sense	Dzwier pasazerow	Wagaznik i slinik	Trunk sense	Baraznik	Status uzbrojenia	Armed state	Status sztatnoj sigl.	Hamulec nozny	Foot brake status	Foot brake status	Nozhnoj tormoz	Slinik pracuje	Engine run	Dwielatyl zawezden	Obroty slinika	Tach output	Oborozy dwielatyla	Olworz bagaznik	Trunk release	Otmiranie bagaznika	Otworz wszyz. drzwi	All doors unlock	Otmir. wsez dwierej	Zamknij wszyz. drzwi	All doors lock	Zalup. wsez dwierej
Uwagi: _____																																																									
Comments: _____																																																									
Примечание: _____																																																									

PORSCHE CAYENNE (92)													rok year год 2010 →		z i bez Keyless System with and without Keyless System с и без - Keyless System		program № programme № программа № 225		od from от 20.07.2010																																									
złącze / connector / разъем - 10 PIN					złącze / connector / разъем - 4 PIN					złącze / connector / разъем - 12 PIN																																																		
↑ 1	↺ 2	↑ 3	↑ 4	↓ 5	↓ 6	↓ 7	↑ 8	↓ 9	↓ 10	↓ 1	↓ 2	↓ 3	↓ 4	↓ 1	↓ 2	↓ 3	↓ 4	↑ 5	↑ 6	↑ 7	↑ 8	↑ 9	↑ 10	↑ 11	↑ 12																																			
CAN-H	CAN-H	CAN-L	CAN-L	+12 V	+12 V	+12 V	Masa	Ground	Massa	Slaczywka	Ignition	Alarm	Alarm	Trzaska sygnaliz. ++	Wujscie S-BUS	Hood sense	Kanot	Wej. analogowe kierunk.	Analog turn signal input	Wchod analog. poworot.	Wuj. analogowe kierunk.	Analog turn signal out.	Wychoz analog. poworot.	Klucz w slaczywce	Key in ignition	Klucz w zamkie zamk.	Drzwi kierowcy	Driver door sense	Dzwier wodzitela	Drzwi pasazerow	Passang. door sense	Dzwier pasazerow	Wagaznik i slinik	Trunk sense	Baraznik	Status uzbrojenia	Armed state	Status sztatnoj sigl.	Hamulec ręczny	Hand brake status	Ручной тормоз	Hamulec nozny	Foot brake status	Foot brake status	Nozhnoj tormoz	Slinik pracuje	Engine run	Dwielatyl zawezden	Obroty slinika	Tach output	Oborozy dwielatyla	Olworz bagaznik	Trunk release	Otmiranie bagaznika	Otworz wszyz. drzwi	All doors unlock	Otmir. wsez dwierej	Zamknij wszyz. drzwi	All doors lock	Zalup. wsez dwierej
Uwagi: przy zamknięciu aucie z pilota fabrycznego to wejście 9/12 i 10/12 nie działa																																																												
Comments: When the car is closed with fabric remote control, 9/12 & 10/12 way-in does not work.																																																												
Примечание: если автомобиль закрыт при помощи штатного брелка вход 9/12 и 10/12 не работает																																																												

PORSCHE CAYENNE													rok year год 2006 →		z i bez Keyless System with and without Keyless System с и без - Keyless System		program № programme № программа № 122		od from от 25.03.2011																																																					
złącze / connector / разъем - 10 PIN					złącze / connector / разъем - 4 PIN					złącze / connector / разъем - 12 PIN																																																														
↑ 1	↺ 2	↑ 3	↑ 4	↓ 5	↓ 6	↓ 7	↑ 8	↓ 9	↓ 10	↓ 1	↓ 2	↓ 3	↓ 4	↓ 1	↓ 2	↓ 3	↓ 4	↑ 5	↑ 6	↑ 7	↑ 8	↑ 9	↑ 10	↑ 11	↑ 12																																															
CAN-H	CAN-H	CAN-L	CAN-L	+12 V	+12 V	+12 V	Masa	Ground	Massa	Slaczywka	Ignition	Alarm fabryczny++	Factory system alarm++	Trzaska sygnaliz. ++	Wujscie S-BUS	Hood sense	Kanot	Wej. analogowe kierunk.	Analog turn signal input	Wchod analog. poworot.	Wuj. analogowe kierunk.	Analog turn signal out.	Wychoz analog. poworot.	Klucz w slaczywce	Key in ignition	Klucz w zamkie zamk.	Drzwi kierowcy	Driver door sense	Dzwier wodzitela	Drzwi pasazerow	Passang. door sense	Dzwier pasazerow	Wagaznik i slinik	Trunk sense	Baraznik	Status uzbrojenia	Armed state	Status sztatnoj sigl.	Hamulec ręczny	Hand brake status	Ручной тормоз	Hamulec nozny	Foot brake status	Foot brake status	Nozhnoj tormoz	Slinik pracuje	Engine run	Dwielatyl zawezden	Obroty slinika	Tach output	Oborozy dwielatyla	Otwieranie szyby	Window roll-down	Otmir. strednopolozhenn.	Domylkanie szyby	Comfort close	Zakr. strednopolozhenn.	Kierunkowskaz	Turn signal control	Poworotnika	Olworz bagaznik	Trunk release	Otmiranie bagaznika	Otworz wszyz. drzwi	All doors unlock	Otmir. wsez dwierej	Otworz drzwi kierowcy	Driver door unlock	Otmir. wozit. dwierej	Zamknij wszyz. drzwi	All doors lock	Zalup. wsez dwierej
Uwagi: _____																																																																								
Comments: _____																																																																								
Примечание: _____																																																																								

PORSCHE CAYMAN S

rok year 2006 →
год

program № 153 od from 23.06.2009
programme № программа № от

złącze / connector / разъём - 10 PIN									
↑ 1	Ⓜ 2	↑ 3	⊕ 4	⊖ 5	⊖ 6	⊖ 7	⊖ 8	⊕ 9	⊖ 10
CAN-H	CAN-H	CAN-H	CAN-L	CAN-L	+12 V	+12 V	+12 V	+12 V	Masa
CAN-H	CAN-H	CAN-L	CAN-L	CAN-L	+12 V	+12 V	+12 V	+12 V	Masa
CAN-L	CAN-L	CAN-L	CAN-L	CAN-L	+12 V	+12 V	+12 V	+12 V	Masa
CAN-L	CAN-L	CAN-L	CAN-L	CAN-L	+12 V	+12 V	+12 V	+12 V	Masa
CAN-L	CAN-L	CAN-L	CAN-L	CAN-L	+12 V	+12 V	+12 V	+12 V	Masa
CAN-L	CAN-L	CAN-L	CAN-L	CAN-L	+12 V	+12 V	+12 V	+12 V	Masa
CAN-L	CAN-L	CAN-L	CAN-L	CAN-L	+12 V	+12 V	+12 V	+12 V	Masa
CAN-L	CAN-L	CAN-L	CAN-L	CAN-L	+12 V	+12 V	+12 V	+12 V	Masa
CAN-L	CAN-L	CAN-L	CAN-L	CAN-L	+12 V	+12 V	+12 V	+12 V	Masa
CAN-L	CAN-L	CAN-L	CAN-L	CAN-L	+12 V	+12 V	+12 V	+12 V	Masa

złącze / connector / разъём - 4 PIN			
↓ 1	↓ 2	↓ 3	↓ 4
Drzwi kierowcy	Drzwi kierowcy	Drzwi kierowcy	Drzwi kierowcy
Drzwi kierowcy	Drzwi kierowcy	Drzwi kierowcy	Drzwi kierowcy
Drzwi kierowcy	Drzwi kierowcy	Drzwi kierowcy	Drzwi kierowcy
Drzwi kierowcy	Drzwi kierowcy	Drzwi kierowcy	Drzwi kierowcy
Drzwi kierowcy	Drzwi kierowcy	Drzwi kierowcy	Drzwi kierowcy
Drzwi kierowcy	Drzwi kierowcy	Drzwi kierowcy	Drzwi kierowcy
Drzwi kierowcy	Drzwi kierowcy	Drzwi kierowcy	Drzwi kierowcy
Drzwi kierowcy	Drzwi kierowcy	Drzwi kierowcy	Drzwi kierowcy
Drzwi kierowcy	Drzwi kierowcy	Drzwi kierowcy	Drzwi kierowcy
Drzwi kierowcy	Drzwi kierowcy	Drzwi kierowcy	Drzwi kierowcy

złącze / connector / разъём - 12 PIN											
↓ 1	↓ 2	↓ 3	↓ 4	↑ 5	⊖ 6	⊖ 7	⊕ 8	⊕ 9	⊕ 10	⊕ 11	⊕ 12

Uwagi:
 Comments:
 Примечание:

PORSCHE PANAMERA

rok year 2009 →
год

z i bez Keyless System with and without Keyless System
s i без - Keyless System
program № 225 od from 05.11.2009
programme № программа № от

złącze / connector / разъём - 10 PIN									
↑ 1	Ⓜ 2	↑ 3	⊕ 4	⊖ 5	⊖ 6	⊖ 7	⊖ 8	⊕ 9	⊖ 10
CAN-H	CAN-H	CAN-H	CAN-L	CAN-L	+12 V	+12 V	+12 V	+12 V	Masa
CAN-H	CAN-H	CAN-L	CAN-L	CAN-L	+12 V	+12 V	+12 V	+12 V	Masa
CAN-H	CAN-H	CAN-L	CAN-L	CAN-L	+12 V	+12 V	+12 V	+12 V	Masa
CAN-H	CAN-H	CAN-L	CAN-L	CAN-L	+12 V	+12 V	+12 V	+12 V	Masa
CAN-H	CAN-H	CAN-L	CAN-L	CAN-L	+12 V	+12 V	+12 V	+12 V	Masa
CAN-H	CAN-H	CAN-L	CAN-L	CAN-L	+12 V	+12 V	+12 V	+12 V	Masa
CAN-H	CAN-H	CAN-L	CAN-L	CAN-L	+12 V	+12 V	+12 V	+12 V	Masa
CAN-H	CAN-H	CAN-L	CAN-L	CAN-L	+12 V	+12 V	+12 V	+12 V	Masa
CAN-H	CAN-H	CAN-L	CAN-L	CAN-L	+12 V	+12 V	+12 V	+12 V	Masa
CAN-H	CAN-H	CAN-L	CAN-L	CAN-L	+12 V	+12 V	+12 V	+12 V	Masa

złącze / connector / разъём - 4 PIN			
↓ 1	↓ 2	↓ 3	↓ 4
Drzwi kierowcy	Drzwi kierowcy	Drzwi kierowcy	Drzwi kierowcy
Drzwi kierowcy	Drzwi kierowcy	Drzwi kierowcy	Drzwi kierowcy
Drzwi kierowcy	Drzwi kierowcy	Drzwi kierowcy	Drzwi kierowcy
Drzwi kierowcy	Drzwi kierowcy	Drzwi kierowcy	Drzwi kierowcy
Drzwi kierowcy	Drzwi kierowcy	Drzwi kierowcy	Drzwi kierowcy
Drzwi kierowcy	Drzwi kierowcy	Drzwi kierowcy	Drzwi kierowcy
Drzwi kierowcy	Drzwi kierowcy	Drzwi kierowcy	Drzwi kierowcy
Drzwi kierowcy	Drzwi kierowcy	Drzwi kierowcy	Drzwi kierowcy
Drzwi kierowcy	Drzwi kierowcy	Drzwi kierowcy	Drzwi kierowcy
Drzwi kierowcy	Drzwi kierowcy	Drzwi kierowcy	Drzwi kierowcy

złącze / connector / разъём - 12 PIN											
↓ 1	↓ 2	↓ 3	↓ 4	↑ 5	⊖ 6	⊖ 7	⊕ 8	⊕ 9	⊕ 10	⊕ 11	⊕ 12

Uwagi: przy zamkniętym aucie z pilota fabrycznego to wejście 9/12 i 10/12 nie działa
 Comments: When the car is closed with fabric remote control, 9/12 & 10/12 way-in does not work.
 Примечание: если автомобиль закрыт при помощи штатного брелока вход 9/12 и 10/12 не работает

RENAULT MEGANE III															rok year 2009 → год		z i bez Keyless System with and without Keyless System с и без - Keyless System		program № programme № программа № 182		od from от 03.10.2009																																
złącze / connector / разъем - 10 PIN															złącze / connector / разъем - 4 PIN				złącze / connector / разъем - 12 PIN																																		
1	2	3	4	5	6	7	8	9	10	1	2	3	4	1	2	3	4	5	6	7	8	9	10	11	12																												
CAN-H	CAN-H	CAN-H	CAN-L	CAN-L	+12 V	+12 V	+12 V	Masa	Ground	Masa	Slacujka Ignition	Slacujka Ignition	Slacujka Ignition	Slacujka Ignition	Alarm	Alarm	Тревога сигнализация	Wyjscie S-BUS	Wej. analogowe kierunk.	Analog turn signal input	Analog turn signal input	Вход аналог. поворот.	Wj. analogowe kierunk.	Analog turn signal out.	Analog turn signal out.	Выход аналог. поворот.	Klucz w slacujce	Key in ignition	Ключ в замке зажигания.	Drzwi kierowcy	Driver door sense	Дверь водителя	Drzwi pasazerów	Passang. door sense	Двери пассажиров	Bagaznik	Trunk sense	Багажник	Status uzbrotzenia	Armed state	Статус штатной сирн.	Hamulec ręczny	Hand brake status	Ручной тормоз	Hamulec nożny	Foot brake status	Ножной тормоз	Slinki prasuje	Engine run	Двигатель заведен	Obrotы slinika	Tach output	Обороты двигателя
Uwagi:																																																					
Comments:																																																					
Примечание:																																																					
RENAULT SCENIC III															rok year 2009 → год		z i bez Keyless System with and without Keyless System с и без - Keyless System		program № programme № программа № 182		od from от 03.10.2009																																
złącze / connector / разъем - 10 PIN															złącze / connector / разъем - 4 PIN				złącze / connector / разъем - 12 PIN																																		
1	2	3	4	5	6	7	8	9	10	1	2	3	4	1	2	3	4	5	6	7	8	9	10	11	12																												
CAN-H	CAN-H	CAN-H	CAN-L	CAN-L	+12 V	+12 V	+12 V	Masa	Ground	Masa	Slacujka Ignition	Slacujka Ignition	Slacujka Ignition	Slacujka Ignition	Alarm	Alarm	Тревога сигнализация	Wyjscie S-BUS	Wej. analogowe kierunk.	Analog turn signal input	Analog turn signal input	Вход аналог. поворот.	Wj. analogowe kierunk.	Analog turn signal out.	Analog turn signal out.	Выход аналог. поворот.	Klucz w slacujce	Key in ignition	Ключ в замке зажигания.	Drzwi kierowcy	Driver door sense	Дверь водителя	Drzwi pasazerów	Passang. door sense	Двери пассажиров	Bagaznik	Trunk sense	Багажник	Status uzbrotzenia	Armed state	Статус штатной сирн.	Hamulec ręczny	Hand brake status	Ручной тормоз	Hamulec nożny	Foot brake status	Ножной тормоз	Slinki prasuje	Engine run	Двигатель заведен	Obrotы slinika	Tach output	Обороты двигателя
Uwagi:																																																					
Comments:																																																					
Примечание:																																																					
RENAULT SCENIC II **															rok year 2003 → год		z i bez Keyless System with and without Keyless System с и без - Keyless System		program № programme № программа № 174		od from от 07.07.2011																																
złącze / connector / разъем - 10 PIN															złącze / connector / разъем - 4 PIN				złącze / connector / разъем - 12 PIN																																		
1	2	3	4	5	6	7	8	9	10	1	2	3	4	1	2	3	4	5	6	7	8	9	10	11	12																												
CAN-H	CAN-H	CAN-H	CAN-L	CAN-L	+12 V	+12 V	+12 V	Masa	Ground	Masa	Slacujka Ignition	Slacujka Ignition	Slacujka Ignition	Slacujka Ignition	Alarm	Alarm	Тревога сигнализация	Hood sense	Kapnot	Wej. analogowe kierunk.	Analog turn signal input	Analog turn signal input	Вход аналог. поворот.	Wj. analogowe kierunk.	Analog turn signal out.	Analog turn signal out.	Выход аналог. поворот.	Klucz w slacujce	Key in ignition	Ключ в замке зажигания.	Drzwi kierowcy	Driver door sense	Дверь водителя	Drzwi pasazerów	Passang. door sense	Двери пассажиров	Bagaznik i slinik	Trunk sense	Багажник	Hamulec ręczny	Hand brake status	Ручной тормоз	Hamulec nożny	Foot brake status	Ножной тормоз	Slinki prasuje	Engine run	Двигатель заведен	Obrotы slinika	Tach output	Обороты двигателя		
Uwagi:																																																					
Comments:																																																					
Примечание:																																																					
RENAULT TWINGO II **															rok year 2008 → год		z i bez Keyless System with and without Keyless System с и без - Keyless System		program № programme № программа № 174		od from от 07.07.2011																																
złącze / connector / разъем - 10 PIN															złącze / connector / разъем - 4 PIN				złącze / connector / разъем - 12 PIN																																		
1	2	3	4	5	6	7	8	9	10	1	2	3	4	1	2	3	4	5	6	7	8	9	10	11	12																												
CAN-H	CAN-H	CAN-H	CAN-L	CAN-L	+12 V	+12 V	+12 V	Masa	Ground	Masa	Slacujka Ignition	Slacujka Ignition	Slacujka Ignition	Slacujka Ignition	Alarm	Alarm	Тревога сигнализация	Hood sense	Kapnot	Wej. analogowe kierunk.	Analog turn signal input	Analog turn signal input	Вход аналог. поворот.	Wj. analogowe kierunk.	Analog turn signal out.	Analog turn signal out.	Выход аналог. поворот.	Klucz w slacujce	Key in ignition	Ключ в замке зажигания.	Drzwi kierowcy	Driver door sense	Дверь водителя	Drzwi pasazerów	Passang. door sense	Двери пассажиров	Bagaznik i slinik	Trunk sense	Багажник	Hamulec ręczny	Hand brake status	Ручной тормоз	Hamulec nożny	Foot brake status	Ножной тормоз	Slinki prasuje	Engine run	Двигатель заведен	Obrotы slinika	Tach output	Обороты двигателя		
Uwagi:																																																					
Comments:																																																					
Примечание:																																																					

SAAB 9-3 (YS3F)

rok year 2003 →
год

program № programme № 126 od from 25.06.2009
programma № программа № от

złącze / connector / разъем - 10 PIN									
↑ 1	Ⓜ 2	↑ 3	↑ 4	↓ 5	↓ 6	↓ 7	↑ 8	↓ 9	↓ 10
CAN-H	CAN-H	CAN-H	+ 12 V	+ 12 V	+ 12 B	Masa	Ground	Massa	Siacujka

złącze / connector / разъем - 4 PIN			
↓ 1	↓ 2	↓ 3	↓ 4
Drzwi kierowcy	Driver door sense	Дверь водителя	Drzwi pasażerów

złącze / connector / разъем - 12 PIN											
↓ 1	↓ 2	↓ 3	↓ 4	↑ 5	↑ 6	↑ 7	↑ 8	↑ 9	↑ 10	↑ 11	↑ 12
Hamulec ręczny	Hand brake status	Ручной тормоз	Hamulec nożny	Foot brake status	Ножной тормоз	Stłuk prasijce	Engine run	Двигатель заведен	Obrotu silnika	Tach output	Обороты двигателя

Uwagi: do poprawnego działania wejść wysyłających komendy w CAN należy jednokrotnie zamknąć i otworzyć auto z oryginalnego pilota

Comments: for correct operating of CAN network signals sending ways-in, car has to be once closed and opened with fabric remote control.

Примечание: для правильной работы входов, подающих коман. в CAN следует однокр. закрыть и открыть а/м при помощи штатного брелока

SAAB 9-5 (YS3E)

rok year 1998 →
год

program № programme № 156 od from 25.04.2007
programma № программа № от

złącze / connector / разъем - 10 PIN									
↑ 1	Ⓜ 2	↑ 3	↑ 4	↓ 5	↓ 6	↓ 7	↑ 8	↓ 9	↓ 10
CAN-H	CAN-H	CAN-H	+ 12 V	+ 12 V	+ 12 B	Masa	Ground	Massa	Siacujka

złącze / connector / разъем - 4 PIN			
↓ 1	↓ 2	↓ 3	↓ 4
Drzwi kierowcy	Driver door sense	Дверь водителя	Drzwi pasażerów

złącze / connector / разъем - 12 PIN											
↓ 1	↓ 2	↓ 3	↓ 4	↑ 5	↑ 6	↑ 7	↑ 8	↑ 9	↑ 10	↑ 11	↑ 12

Uwagi:

Comments:

Примечание:

SEAT LEON (1M)rok year год **2002** →program № programme № программа № **166** od from от **23.07.2008**

złącze / connector / разъем - 10 PIN									
1	2	3	4	5	6	7	8	9	10
CAN-H	CAN-H	CAN-L	CAN-L	+12 V	+12 V	+12 B	Masa	Ground	Massa
					Slauyka	Ignition	закливание	Alarm	Alarm
					Тривога сигнализация	Wyjscie S-BUS	Hood sense	Капот	Wej. analogowe kierunk.
					Аналог turn signal input	Вход аналог. поворот.	Wyj. analogowe kierunk	Аналог turn signal out.	Выход аналог. поворот.
					Ключ в слокусе	Key in ignition	Ключ в замке зажигания.		

złącze / connector / разъем - 4 PIN			
1	2	3	4
Drzwi kierowcy	Driver door sense	Дверь водителя	Drzwi pasażerów
Passang. door sense	Двери пассажиров	Bagaznik i slink	Trunk sense
Багажник	Status uzbrojenia	Armed state	Status szklanej sig.

złącze / connector / разъем - 12 PIN												
1	2	3	4	5	6	7	8	9	10	11	12	
					Открытие шуб	Window roll-down	Откр. стеклоподъемн.	Домыкание шуб	Comfort closure	Закрыт. стеклоподъемн.		
					Открытие шуб	Window roll-down	Откр. стеклоподъемн.	Домыкание шуб	Comfort closure	Закрыт. стеклоподъемн.		
					Поворотник	Turn signal control	Керуноксказу	Поворотник	Оtvoraz bagaznik	Trunk release	Открытие багажника	Открытие шуб
					Открытие шуб	Window roll-down	Откр. стеклоподъемн.	Домыкание шуб	Comfort closure	Закрыт. стеклоподъемн.		
					Статус шиб	Hand brake status	Ручной тормоз	Статус шиб	Hand brake status	Ручной тормоз		
					Обороты двигателя	Tach output	Обороты двигателя	Обороты двигателя	Tach output			
					Нижний тормоз	Foot brake status	Нижний тормоз	Нижний тормоз	Foot brake status			
					Силник прасује	Slink prasuje	Силник прасује	Силник прасује	Slink prasuje			
					Двигатель заведен	Engine run	Двигатель заведен	Двигатель заведен	Engine run			
					Силник прасује	Slink prasuje	Силник прасује	Силник прасује	Slink prasuje			
					Статус шиб	Hand brake status	Ручной тормоз	Статус шиб	Hand brake status			
					Замки шиб	Zamknij wszys. drzwi	Замки шиб	Замки шиб	Zamknij wszys. drzwi			
					Замки шиб	Zamknij wszys. drzwi	Замки шиб	Замки шиб	Zamknij wszys. drzwi			

Uwagi:

Comments:

Примечание:

SEAT TOLEDO (5P)rok year год **2005** →program № programme № программа № **111** od from от **23.11.2009**

złącze / connector / разъем - 10 PIN									
1	2	3	4	5	6	7	8	9	10
CAN-H	CAN-H	CAN-L	CAN-L	+12 V	+12 V	+12 B	Masa	Ground	Massa
					Slauyka	Ignition	закливание	Alarm	Alarm
					Тривога сигнализация	Wyjscie S-BUS	Hood sense	Капот	Wej. analogowe kierunk.
					Аналог turn signal input	Вход аналог. поворот.	Wyj. analogowe kierunk	Аналог turn signal out.	Выход аналог. поворот.
					Ключ в слокусе	Key in ignition	Ключ в замке зажигания.		

złącze / connector / разъем - 4 PIN			
1	2	3	4
Drzwi kierowcy	Driver door sense	Дверь водителя	Drzwi pasażerów
Passang. door sense	Двери пассажиров	Bagaznik i slink	Trunk sense
Багажник	Status uzbrojenia	Armed state	Status szklanej sig.

złącze / connector / разъем - 12 PIN												
1	2	3	4	5	6	7	8	9	10	11	12	
					Открытие шуб	Window roll-down	Откр. стеклоподъемн.	Домыкание шуб	Comfort closure	Закрыт. стеклоподъемн.		
					Открытие шуб	Window roll-down	Откр. стеклоподъемн.	Домыкание шуб	Comfort closure	Закрыт. стеклоподъемн.		
					Поворотник	Turn signal control	Керуноксказу	Поворотник	Оtvoraz bagaznik	Trunk release	Открытие багажника	Открытие шуб
					Открытие шуб	Window roll-down	Откр. стеклоподъемн.	Домыкание шуб	Comfort closure	Закрыт. стеклоподъемн.		
					Статус шиб	Hand brake status	Ручной тормоз	Статус шиб	Hand brake status	Ручной тормоз		
					Обороты двигателя	Tach output	Обороты двигателя	Обороты двигателя	Tach output			
					Нижний тормоз	Foot brake status	Нижний тормоз	Нижний тормоз	Foot brake status			
					Силник прасује	Slink prasuje	Силник прасује	Силник прасује	Slink prasuje			
					Двигатель заведен	Engine run	Двигатель заведен	Двигатель заведен	Engine run			
					Силник прасује	Slink prasuje	Силник прасује	Силник прасује	Slink prasuje			
					Статус шиб	Hand brake status	Ручной тормоз	Статус шиб	Hand brake status			
					Замки шиб	Zamknij wszys. drzwi	Замки шиб	Замки шиб	Zamknij wszys. drzwi			
					Замки шиб	Zamknij wszys. drzwi	Замки шиб	Замки шиб	Zamknij wszys. drzwi			

Uwagi: funkcja 9/12 dziala tylko przy otwartym centralnym zamku

Comments: Function 9/12 works only with central locking opened.

Примечание: функция 9/12 действует только при открытом замке

SEAT TOLEDO (1M)rok year год **2002** →program № programme № программа № **166** od from от **23.07.2008**

złącze / connector / разъем - 10 PIN									
1	2	3	4	5	6	7	8	9	10
CAN-H	CAN-H	CAN-L	CAN-L	+12 V	+12 V	+12 B	Masa	Ground	Massa
					Slauyka	Ignition	закливание	Alarm	Alarm
					Тривога сигнализация	Wyjscie S-BUS	Hood sense	Капот	Wej. analogowe kierunk.
					Аналог turn signal input	Вход аналог. поворот.	Wyj. analogowe kierunk	Аналог turn signal out.	Выход аналог. поворот.
					Ключ в слокусе	Key in ignition	Ключ в замке зажигания.		

złącze / connector / разъем - 4 PIN			
1	2	3	4
Drzwi kierowcy	Driver door sense	Дверь водителя	Drzwi pasażerów
Passang. door sense	Двери пассажиров	Bagaznik i slink	Trunk sense
Багажник	Status uzbrojenia	Armed state	Status szklanej sig.

złącze / connector / разъем - 12 PIN												
1	2	3	4	5	6	7	8	9	10	11	12	
					Открытие шуб	Window roll-down	Откр. стеклоподъемн.	Домыкание шуб	Comfort closure	Закрыт. стеклоподъемн.		
					Открытие шуб	Window roll-down	Откр. стеклоподъемн.	Домыкание шуб	Comfort closure	Закрыт. стеклоподъемн.		
					Поворотник	Turn signal control	Керуноксказу	Поворотник	Оtvoraz bagaznik	Trunk release	Открытие багажника	Открытие шуб
					Открытие шуб	Window roll-down	Откр. стеклоподъемн.	Домыкание шуб	Comfort closure	Закрыт. стеклоподъемн.		
					Статус шиб	Hand brake status	Ручной тормоз	Статус шиб	Hand brake status	Ручной тормоз		
					Обороты двигателя	Tach output	Обороты двигателя	Обороты двигателя	Tach output			
					Нижний тормоз	Foot brake status	Нижний тормоз	Нижний тормоз	Foot brake status			
					Силник прасује	Slink prasuje	Силник прасује	Силник прасује	Slink prasuje			
					Двигатель заведен	Engine run	Двигатель заведен	Двигатель заведен	Engine run			
					Силник прасује	Slink prasuje	Силник прасује	Силник прасује	Slink prasuje			
					Статус шиб	Hand brake status	Ручной тормоз	Статус шиб	Hand brake status			
					Замки шиб	Zamknij wszys. drzwi	Замки шиб	Замки шиб	Zamknij wszys. drzwi			
					Замки шиб	Zamknij wszys. drzwi	Замки шиб	Замки шиб	Zamknij wszys. drzwi			

Uwagi:

Comments:

Примечание:

SKODA FABIA (5J)

rok year 2010 →

program № programme № 176 od from 15.10.2008

złącze / connector / разъем - 10 PIN									
1	2	3	4	5	6	7	8	9	10
CAN-H	CAN-H	CAN-L	CAN-L	+12 V	+12 V	+12 V	Masa	Ground	Stacyjka
CAN-H	CAN-H	CAN-L	CAN-L	+12 V	+12 V	+12 V	Masa	Ground	Stacyjka

złącze / connector / разъем - 4 PIN			
1	2	3	4
Drzwi kierowcy	Drzwi pasażerów	Przebieg / door sense	Wyjście S-BUS
Driver door sense	Passing / door sense	Wyjście S-BUS	Kanot

złącze / connector / разъем - 12 PIN											
1	2	3	4	5	6	7	8	9	10	11	12
Hamulec ręczny	Hamulec nożny	Slinki pracuje	Engine run	Dwigniel zawieszony	Tach output	Obrotowy silnik	Obrotowy silnik	Status uzbrojenia	Armed state	Status szklanej szyby	
Hand brake status	Foot brake status	Engine run	Dwigniel zawieszony	Tach output	Obrotowy silnik	Obrotowy silnik	Status uzbrojenia	Armed state	Status szklanej szyby		

Uwagi:

Comments:

Примечание:

SKODA FABIA (5J)

rok year 2007 →

program № programme № 161 od from 28.05.2009

złącze / connector / разъем - 10 PIN									
1	2	3	4	5	6	7	8	9	10
CAN-H	CAN-H	CAN-L	CAN-L	+12 V	+12 V	+12 V	Masa	Ground	Stacyjka
CAN-H	CAN-H	CAN-L	CAN-L	+12 V	+12 V	+12 V	Masa	Ground	Stacyjka

złącze / connector / разъем - 4 PIN			
1	2	3	4
Drzwi kierowcy	Przebieg / door sense	Wyjście S-BUS	Kanot
Driver door sense	Passing / door sense	Wyjście S-BUS	Kanot

złącze / connector / разъем - 12 PIN											
1	2	3	4	5	6	7	8	9	10	11	12
Hamulec ręczny	Hamulec nożny	Slinki pracuje	Engine run	Dwigniel zawieszony	Tach output	Obrotowy silnik	Obrotowy silnik	Status uzbrojenia	Armed state	Status szklanej szyby	
Hand brake status	Foot brake status	Engine run	Dwigniel zawieszony	Tach output	Obrotowy silnik	Obrotowy silnik	Status uzbrojenia	Armed state	Status szklanej szyby		

Uwagi: jeżeli zamknijemy auto z pilota fabrycznego to wejście 10/12 nie działa

Comments: When the car is closed with fabric remote control, 10/12 way-in does not work.

Примечание: если автомобиль закрыт при помощи штатного брелока вход 10/12 не работает

SKODA FABIA (6Y)

rok year 2005 →

program № programme № 161 od from 28.05.2009

złącze / connector / разъем - 10 PIN									
1	2	3	4	5	6	7	8	9	10
CAN-H	CAN-H	CAN-L	CAN-L	+12 V	+12 V	+12 V	Masa	Ground	Stacyjka
CAN-H	CAN-H	CAN-L	CAN-L	+12 V	+12 V	+12 V	Masa	Ground	Stacyjka

złącze / connector / разъем - 4 PIN			
1	2	3	4
Drzwi kierowcy	Przebieg / door sense	Wyjście S-BUS	Kanot
Driver door sense	Passing / door sense	Wyjście S-BUS	Kanot

złącze / connector / разъем - 12 PIN											
1	2	3	4	5	6	7	8	9	10	11	12
Hamulec ręczny	Hamulec nożny	Slinki pracuje	Engine run	Dwigniel zawieszony	Tach output	Obrotowy silnik	Obrotowy silnik	Status uzbrojenia	Armed state	Status szklanej szyby	
Hand brake status	Foot brake status	Engine run	Dwigniel zawieszony	Tach output	Obrotowy silnik	Obrotowy silnik	Status uzbrojenia	Armed state	Status szklanej szyby		

Uwagi: jeżeli zamknijemy auto z pilota fabrycznego to wejście 10/12 nie działa

Comments: When the car is closed with fabric remote control, 10/12 way-in does not work.

Примечание: если автомобиль закрыт при помощи штатного брелока вход 10/12 не работает

SKODA OCTAVIA II (1Z)

rok year 2009 →

z i bez Keyless System with and without Keyless System

program № programme № 173 od from 26.01.2012

złącze / connector / разъем - 10 PIN									
1	2	3	4	5	6	7	8	9	10
CAN-H	CAN-H	CAN-L	CAN-L	+12 V	+12 V	+12 V	Masa	Ground	Stacyjka
CAN-H	CAN-H	CAN-L	CAN-L	+12 V	+12 V	+12 V	Masa	Ground	Stacyjka

złącze / connector / разъем - 4 PIN			
1	2	3	4
Drzwi kierowcy	Przebieg / door sense	Wyjście S-BUS	Kanot
Driver door sense	Passing / door sense	Wyjście S-BUS	Kanot

złącze / connector / разъем - 12 PIN											
1	2	3	4	5	6	7	8	9	10	11	12
Hamulec ręczny	Hamulec nożny	Slinki pracuje	Engine run	Dwigniel zawieszony	Tach output	Obrotowy silnik	Obrotowy silnik	Status uzbrojenia	Armed state	Status szklanej szyby	
Hand brake status	Foot brake status	Engine run	Dwigniel zawieszony	Tach output	Obrotowy silnik	Obrotowy silnik	Status uzbrojenia	Armed state	Status szklanej szyby		

Uwagi: funkcja 9/12 działa tylko przy otwartym centralnym zamku

Comments: Function 9/12 works only with central locking opened.

Примечание: функция 9/12 действует только при открытом замке

SKODA OCTAVIA II (1Z)

rok year 2005 →

z i bez Keyless System with and without Keyless System

program № programme № 111 od from 14.10.2010

złącze / connector / разъем - 10 PIN									
1	2	3	4	5	6	7	8	9	10
CAN-H	CAN-H	CAN-L	CAN-L	+12 V	+12 V	+12 V	Masa	Ground	Stacyjka
CAN-H	CAN-H	CAN-L	CAN-L	+12 V	+12 V	+12 V	Masa	Ground	Stacyjka

złącze / connector / разъем - 4 PIN			
1	2	3	4
Drzwi kierowcy	Przebieg / door sense	Wyjście S-BUS	Kanot
Driver door sense	Passing / door sense	Wyjście S-BUS	Kanot

złącze / connector / разъем - 12 PIN											
1	2	3	4	5	6	7	8	9	10	11	12
Hamulec ręczny	Hamulec nożny	Slinki pracuje	Engine run	Dwigniel zawieszony	Tach output	Obrotowy silnik	Obrotowy silnik	Status uzbrojenia	Armed state	Status szklanej szyby	
Hand brake status	Foot brake status	Engine run	Dwigniel zawieszony	Tach output	Obrotowy silnik	Obrotowy silnik	Status uzbrojenia	Armed state	Status szklanej szyby		

Uwagi: funkcja 9/12 działa tylko przy otwartym centralnym zamku

Comments: Function 9/12 works only with central locking opened.

Примечание: функция 9/12 действует только при открытом замке

SKODA OCTAVIA TOUR (1U)

rok year 2009 →

program № programme № 111 od from 23.11.2009

złącze / connector / разъем - 10 PIN									
1	2	3	4	5	6	7	8	9	10
CAN-H	CAN-H	CAN-L	CAN-L	+12 V	+12 V	+12 V	Masa	Ground	Stacyjka
CAN-H	CAN-H	CAN-L	CAN-L	+12 V	+12 V	+12 V	Masa	Ground	Stacyjka

złącze / connector / разъем - 4 PIN			
1	2	3	4
Drzwi kierowcy	Przebieg / door sense	Wyjście S-BUS	Kanot
Driver door sense	Passing / door sense	Wyjście S-BUS	Kanot

złącze / connector / разъем - 12 PIN											
1	2	3	4	5	6	7	8	9	10	11	12
Hamulec ręczny	Hamulec nożny	Slinki pracuje	Engine run	Dwigniel zawieszony	Tach output	Obrotowy silnik	Obrotowy silnik	Status uzbrojenia	Armed state	Status szklanej szyby	
Hand brake status	Foot brake status	Engine run	Dwigniel zawieszony	Tach output	Obrotowy silnik	Obrotowy silnik	Status uzbrojenia	Armed state	Status szklanej szyby		

Uwagi: funkcja 9/12 działa tylko przy otwartym centralnym zamku

Comments: Function 9/12 works only with central locking opened.

Примечание: функция 9/12 действует только при открытом замке

SKODA OCTAVIA (1U)

rok year год 2003 →

program № programme № программа № 111 od from от 23.11.2009

złącze / connector / разъем - 10 PIN																																								
↑ 1	↑ 2	↑ 3	↑ 4	↑ 5	↓ 6	↓ 7	↑ 8	↓ 9	↑ 10																															
CAN-H	CAN-H	CAN-L	CAN-L	+12 V	+12 V	+12 B	Masa	Ground	Stacyjka	Stacyjka	Alarm fabryczny++	Factory system alarm++	Тривога сиренна.++	Wyjście S-BUS	Hood sense	Капот	Wj. analogowe kierunk.	Analog turn signal input	Выход аналог. поворот.	Wj. analogowe kierunk.	Analog turn signal out.	Выход аналог. поворот.	Wyjście S-BUS	Hood sense	Капот	Wj. analogowe kierunk.	Analog turn signal input	Выход аналог. поворот.	Wj. analogowe kierunk.	Analog turn signal out.	Выход аналог. поворот.	Wyjście S-BUS	Hood sense	Капот	Wj. analogowe kierunk.	Analog turn signal input	Выход аналог. поворот.	Wj. analogowe kierunk.	Analog turn signal out.	Выход аналог. поворот.

Uwagi: funkcja 9/12 działa tylko przy otwartym centralnym zamku

Comments: Function 9/12 works only with central locking opened.

Примечание: функция 9/12 действует только при открытом замке

złącze / connector / разъем - 4 PIN			
↓ 1	↓ 2	↓ 3	↓ 4
Drzwi kierowcy	Driver door sense	Дверь водителя	Drzwi pasażerów
Passang. door sense	Двери пассажиров	Вагазник i silnik	Trunk sense
Bagażnik	Status uzbrojenia	Armed state	Status sztabowej sygn.

złącze / connector / разъем - 12 PIN																															
↓ 1	↓ 2	↓ 3	↓ 4	↑ 5	↑ 6	↑ 7	↑ 8	↑ 9	↑ 10	↑ 11	↑ 12																				
Hamulec ręczny	Hand brake status	Ручной тормоз	Hamulec nożny	Foot brake status	Ножной тормоз	Silnik pracuje	Engine run	Двигатель заведен	Obrotu silnika	Tach output	Обороты двигателя	Otwieranie szyby	Window roll-down	Спр. стеклоподъёмн.	Domknięcie szyby	Comfort closure	Zawr. стеклоподъёмн.	Kierunkowskazy	Turn signal control	Поворотники	Owórz bagażnik	Trunk release	Otmiranie bagażnika	All doors unlock	Otmir. всех дверей	Owórz drzwi kierowcy	Driver door unlock	Otmir. водит. двери	Zamknięty wszyś. drzwi	All doors lock	Zampr. всех дверей

SKODA ROOMSTER (5J)

rok year год 2006 →

program № programme № программа № 161 od from от 28.05.2009

złącze / connector / разъем - 10 PIN																																								
↑ 1	↑ 2	↑ 3	↑ 4	↑ 5	↓ 6	↓ 7	↑ 8	↓ 9	↑ 10																															
CAN-H	CAN-H	CAN-L	CAN-L	+12 V	+12 V	+12 B	Masa	Ground	Stacyjka	Stacyjka	Alarm fabryczny++	Factory system alarm++	Тривога сиренна.++	Wyjście S-BUS	Hood sense	Капот	Wj. analogowe kierunk.	Analog turn signal input	Выход аналог. поворот.	Wj. analogowe kierunk.	Analog turn signal out.	Выход аналог. поворот.	Wyjście S-BUS	Hood sense	Капот	Wj. analogowe kierunk.	Analog turn signal input	Выход аналог. поворот.	Wj. analogowe kierunk.	Analog turn signal out.	Выход аналог. поворот.	Wyjście S-BUS	Hood sense	Капот	Wj. analogowe kierunk.	Analog turn signal input	Выход аналог. поворот.	Wj. analogowe kierunk.	Analog turn signal out.	Выход аналог. поворот.

Uwagi: jeżeli zamknęli auto z pilota fabrycznego to wejście 10/12 nie działa

Comments: When the car is closed with fabric remote control, 10/12 way-in does not work.

Примечание: если автомобиль закрыт при помощи штатного брелока вход 10/12 не работает

złącze / connector / разъем - 4 PIN			
↓ 1	↓ 2	↓ 3	↓ 4
Drzwi kierowcy	Driver door sense	Дверь водителя	Drzwi pasażerów
Passang. door sense	Двери пассажиров	Вагазник i silnik	Trunk sense
Bagażnik	Status uzbrojenia	Armed state	Status sztabowej sygn.

złącze / connector / разъем - 12 PIN																															
↓ 1	↓ 2	↓ 3	↓ 4	↑ 5	↑ 6	↑ 7	↑ 8	↑ 9	↑ 10	↑ 11	↑ 12																				
Hamulec ręczny	Hand brake status	Ручной тормоз	Hamulec nożny	Foot brake status	Ножной тормоз	Silnik pracuje	Engine run	Двигатель заведен	Obrotu silnika	Tach output	Обороты двигателя	Otwieranie szyby	Window roll-down	Спр. стеклоподъёмн.	Domknięcie szyby	Comfort closure	Zawr. стеклоподъёмн.	Kierunkowskazy	Turn signal control	Поворотники	Owórz bagażnik	Trunk release	Otmiranie bagażnika	All doors unlock	Otmir. всех дверей	Owórz drzwi kierowcy	Driver door unlock	Otmir. водит. двери	Zamknięty wszyś. drzwi	All doors lock	Zampr. всех дверей

SKODA SUPERB (3T)

rok year год 2009 →

z i bez Keyless System with and without Keyless System с и без - Keyless System

program № programme № программа № 173 od from от 26.01.2012

złącze / connector / разъем - 10 PIN																																								
↑ 1	↑ 2	↑ 3	↑ 4	↑ 5	↓ 6	↓ 7	↑ 8	↓ 9	↑ 10																															
CAN-H	CAN-H	CAN-L	CAN-L	+12 V	+12 V	+12 B	Masa	Ground	Stacyjka	Stacyjka	Alarm fabryczny++	Factory system alarm++	Тривога сиренна.++	Wyjście S-BUS	Hood sense	Капот	Wj. analogowe kierunk.	Analog turn signal input	Выход аналог. поворот.	Wj. analogowe kierunk.	Analog turn signal out.	Выход аналог. поворот.	Wyjście S-BUS	Hood sense	Капот	Wj. analogowe kierunk.	Analog turn signal input	Выход аналог. поворот.	Wj. analogowe kierunk.	Analog turn signal out.	Выход аналог. поворот.	Wyjście S-BUS	Hood sense	Капот	Wj. analogowe kierunk.	Analog turn signal input	Выход аналог. поворот.	Wj. analogowe kierunk.	Analog turn signal out.	Выход аналог. поворот.

Uwagi: funkcja 9/12 działa tylko przy otwartym centralnym zamku w niektórych autach wejścia 6/12 i 7/12 mogą nie działać

Comments: Function 9/12 works only with central locking opened. in some cars output 6/12 and 7/12 may not work

Примечание: функция 9/12 действует только при открытом замке в некоторых а/м входы 6/12 и 7/12 могут не работать

złącze / connector / разъем - 4 PIN			
↓ 1	↓ 2	↓ 3	↓ 4
Drzwi kierowcy	Driver door sense	Дверь водителя	Drzwi pasażerów
Passang. door sense	Двери пассажиров	Вагазник i silnik	Trunk sense
Bagażnik	Status uzbrojenia	Armed state	Status sztabowej sygn.

złącze / connector / разъем - 12 PIN																															
↓ 1	↓ 2	↓ 3	↓ 4	↑ 5	↑ 6	↑ 7	↑ 8	↑ 9	↑ 10	↑ 11	↑ 12																				
Hamulec ręczny	Hand brake status	Ручной тормоз	Hamulec nożny	Foot brake status	Ножной тормоз	Silnik pracuje	Engine run	Двигатель заведен	Obrotu silnika	Tach output	Обороты двигателя	Otwieranie szyby	Window roll-down	Спр. стеклоподъёмн.	Domknięcie szyby	Comfort closure	Zawr. стеклоподъёмн.	Kierunkowskazy	Turn signal control	Поворотники	Owórz bagażnik	Trunk release	Otmiranie bagażnika	All doors unlock	Otmir. всех дверей	Owórz drzwi kierowcy	Driver door unlock	Otmir. водит. двери	Zamknięty wszyś. drzwi	All doors lock	Zampr. всех дверей

SKODA SUPERB (3U)

rok year год 2003 →

program № programme № программа № 111 od from от 23.11.2009

złącze / connector / разъем - 10 PIN																																								
↑ 1	↑ 2	↑ 3	↑ 4	↑ 5	↓ 6	↓ 7	↑ 8	↓ 9	↑ 10																															
CAN-H	CAN-H	CAN-L	CAN-L	+12 V	+12 V	+12 B	Masa	Ground	Stacyjka	Stacyjka	Alarm fabryczny++	Factory system alarm++	Тривога сиренна.++	Wyjście S-BUS	Hood sense	Капот	Wj. analogowe kierunk.	Analog turn signal input	Выход аналог. поворот.	Wj. analogowe kierunk.	Analog turn signal out.	Выход аналог. поворот.	Wyjście S-BUS	Hood sense	Капот	Wj. analogowe kierunk.	Analog turn signal input	Выход аналог. поворот.	Wj. analogowe kierunk.	Analog turn signal out.	Выход аналог. поворот.	Wyjście S-BUS	Hood sense	Капот	Wj. analogowe kierunk.	Analog turn signal input	Выход аналог. поворот.	Wj. analogowe kierunk.	Analog turn signal out.	Выход аналог. поворот.

Uwagi: funkcja 9/12 działa tylko przy otwartym centralnym zamku

Comments: Function 9/12 works only with central locking opened.

Примечание: функция 9/12 действует только при открытом замке

złącze / connector / разъем - 4 PIN			
↓ 1	↓ 2	↓ 3	↓ 4
Drzwi kierowcy	Driver door sense	Дверь водителя	Drzwi pasażerów
Passang. door sense	Двери пассажиров	Вагазник i silnik	Trunk sense
Bagażnik	Status uzbrojenia	Armed state	Status sztabowej sygn.

złącze / connector / разъем - 12 PIN																															
↓ 1	↓ 2	↓ 3	↓ 4	↑ 5	↑ 6	↑ 7	↑ 8	↑ 9	↑ 10	↑ 11	↑ 12																				
Hamulec ręczny	Hand brake status	Ручной тормоз	Hamulec nożny	Foot brake status	Ножной тормоз	Silnik pracuje	Engine run	Двигатель заведен	Obrotu silnika	Tach output	Обороты двигателя	Otwieranie szyby	Window roll-down	Спр. стеклоподъёмн.	Domknięcie szyby	Comfort closure	Zawr. стеклоподъёмн.	Kierunkowskazy	Turn signal control	Поворотники	Owórz bagażnik	Trunk release	Otmiranie bagażnika	All doors unlock	Otmir. всех дверей	Owórz drzwi kierowcy	Driver door unlock	Otmir. водит. двери	Zamknięty wszyś. drzwi	All doors lock	Zampr. всех дверей

SKODA YETI (5L)

rok year год 2009 →

z i bez Keyless System with and without Keyless System с и без - Keyless System

program № programme № программа № 173 od from от 26.01.2012

złącze / connector / разъем - 10 PIN																																								
↑ 1	↑ 2	↑ 3	↑ 4	↑ 5	↓ 6	↓ 7	↑ 8	↓ 9	↑ 10																															
CAN-H	CAN-H	CAN-L	CAN-L	+12 V	+12 V	+12 B	Masa	Ground	Stacyjka	Stacyjka	Alarm fabryczny++	Factory system alarm++	Тривога сиренна.++	Wyjście S-BUS	Hood sense	Капот	Wj. analogowe kierunk.	Analog turn signal input	Выход аналог. поворот.	Wj. analogowe kierunk.	Analog turn signal out.	Выход аналог. поворот.	Wyjście S-BUS	Hood sense	Капот	Wj. analogowe kierunk.	Analog turn signal input	Выход аналог. поворот.	Wj. analogowe kierunk.	Analog turn signal out.	Выход аналог. поворот.	Wyjście S-BUS	Hood sense	Капот	Wj. analogowe kierunk.	Analog turn signal input	Выход аналог. поворот.	Wj. analogowe kierunk.	Analog turn signal out.	Выход аналог. поворот.

Uwagi: funkcja 9/12 działa tylko przy otwartym centralnym zamku

Comments: Function 9/12 works only with central locking opened.

Примечание: функция 9/12 действует только при открытом замке

złącze / connector / разъем - 4 PIN			
↓ 1	↓ 2	↓ 3	↓ 4
Drzwi kierowcy	Driver door sense	Дверь водителя	Drzwi pasażerów
Passang. door sense	Двери пассажиров	Вагазник i silnik	Trunk sense
Bagażnik	Status uzbrojenia	Armed state	Status sztabowej sygn.

złącze / connector / разъем - 12 PIN																															
↓ 1	↓ 2	↓ 3	↓ 4	↑ 5	↑ 6	↑ 7	↑ 8	↑ 9	↑ 10	↑ 11	↑ 12																				
Hamulec ręczny	Hand brake status	Ручной тормоз	Hamulec nożny	Foot brake status	Ножной тормоз	Silnik pracuje	Engine run	Двигатель заведен	Obrotu silnika	Tach output	Обороты двигателя	Otwieranie szyby	Window roll-down	Спр. стеклоподъёмн.	Domknięcie szyby	Comfort closure	Zawr. стеклоподъёмн.	Kierunkowskazy	Turn signal control	Поворотники	Owórz bagażnik	Trunk release	Otmiranie bagażnika	All doors unlock	Otmir. всех дверей	Owórz drzwi kierowcy	Driver door unlock	Otmir. водит. двери	Zamknięty wszyś. drzwi	All doors lock	Zampr. всех дверей

SUBARU FORESTER ** rok year год **2009** → bez Keyless System without Keyless System без Keyless System program № programme № программа № **177** od from от **23.10.2008**

złącze / connector / разъем - 10 PIN										złącze / connector / разъем - 4 PIN				złącze / connector / разъем - 12 PIN																									
1	2	3	4	5	6	7	8	9	10	1	2	3	4	1	2	3	4	5	6	7	8	9	10	11	12														
CAN-H	CAN-H	CAN-L	CAN-L	+12 V	+12 V	+12 V	Masa	Ground	Massa	Stacyjka Ignition	Alarm	Trzevoга сигнализация	Wyjscie S-BUS	Wej. analogowe kierunk. Analog turn signal input	Wchod analog. powорот.	Wyj. analogowe kierunk. Analog turn signal out	Wyход analog. поворот.	Drzwi kierowcy Driver door sense	Dzwiez водителя	Drzwi pasazerów	Passing. door sense	Dzwiez pasazerów	Trunk sense	Bagaznik	Bagaznik	Armed state	Status szkatki sygn.	Slinik pracuje Engine run	Dziewiatel zaweden	Obrotы slinika	Tach output	Oboroty dziewiatela	Hamulec ręczny Hand brake status	Ручной тормоз	Slinik pracuje Engine run	Dziewiatel zaweden	Obrotы slinika	Tach output	Oboroty dziewiatela

Uwagi: Comments: Примечание:

SUBARU IMPREZA ** rok year год **2008** → bez Keyless System without Keyless System без Keyless System program № programme № программа № **177** od from от **23.10.2008**

złącze / connector / разъем - 10 PIN										złącze / connector / разъем - 4 PIN				złącze / connector / разъем - 12 PIN																									
1	2	3	4	5	6	7	8	9	10	1	2	3	4	1	2	3	4	5	6	7	8	9	10	11	12														
CAN-H	CAN-H	CAN-L	CAN-L	+12 V	+12 V	+12 V	Masa	Ground	Massa	Stacyjka Ignition	Alarm	Trzevoга сигнализация	Wyjscie S-BUS	Wej. analogowe kierunk. Analog turn signal input	Wchod analog. powорот.	Wyj. analogowe kierunk. Analog turn signal out	Wyход analog. поворот.	Drzwi kierowcy Driver door sense	Dzwiez водителя	Drzwi pasazerów	Passing. door sense	Dzwiez pasazerów	Trunk sense	Bagaznik	Bagaznik	Armed state	Status szkatki sygn.	Slinik pracuje Engine run	Dziewiatel zaweden	Obrotы slinika	Tach output	Oboroty dziewiatela	Hamulec ręczny Hand brake status	Ручной тормоз	Slinik pracuje Engine run	Dziewiatel zaweden	Obrotы slinika	Tach output	Oboroty dziewiatela

Uwagi: Comments: Примечание:

SUBARU LEGACY rok year год **2008** → bez Keyless System without Keyless System без Keyless System program № programme № программа № **177** od from от **23.10.2008**

złącze / connector / разъем - 10 PIN										złącze / connector / разъем - 4 PIN				złącze / connector / разъем - 12 PIN																									
1	2	3	4	5	6	7	8	9	10	1	2	3	4	1	2	3	4	5	6	7	8	9	10	11	12														
CAN-H	CAN-H	CAN-L	CAN-L	+12 V	+12 V	+12 V	Masa	Ground	Massa	Stacyjka Ignition	Alarm	Trzevoга сигнализация	Wyjscie S-BUS	Wej. analogowe kierunk. Analog turn signal input	Wchod analog. powорот.	Wyj. analogowe kierunk. Analog turn signal out	Wyход analog. поворот.	Drzwi kierowcy Driver door sense	Dzwiez водителя	Drzwi pasazerów	Passing. door sense	Dzwiez pasazerów	Trunk sense	Bagaznik	Bagaznik	Armed state	Status szkatki sygn.	Slinik pracuje Engine run	Dziewiatel zaweden	Obrotы slinika	Tach output	Oboroty dziewiatela	Hamulec ręczny Hand brake status	Ручной тормоз	Slinik pracuje Engine run	Dziewiatel zaweden	Obrotы slinika	Tach output	Oboroty dziewiatela

Uwagi: Comments: Примечание:

SUBARU LEGACY rok year год **2004** → bez Keyless System without Keyless System без Keyless System program № programme № программа № **177** od from от **23.10.2008**

złącze / connector / разъем - 10 PIN										złącze / connector / разъем - 4 PIN				złącze / connector / разъем - 12 PIN																									
1	2	3	4	5	6	7	8	9	10	1	2	3	4	1	2	3	4	5	6	7	8	9	10	11	12														
CAN-H	CAN-H	CAN-L	CAN-L	+12 V	+12 V	+12 V	Masa	Ground	Massa	Stacyjka Ignition	Alarm	Trzevoга сигнализация	Wyjscie S-BUS	Wej. analogowe kierunk. Analog turn signal input	Wchod analog. powорот.	Wyj. analogowe kierunk. Analog turn signal out	Wyход analog. поворот.	Drzwi kierowcy Driver door sense	Dzwiez водителя	Drzwi pasazerów	Passing. door sense	Dzwiez pasazerów	Trunk sense	Bagaznik	Bagaznik	Armed state	Status szkatki sygn.	Slinik pracuje Engine run	Dziewiatel zaweden	Obrotы slinika	Tach output	Oboroty dziewiatela	Hamulec ręczny Hand brake status	Ручной тормоз	Slinik pracuje Engine run	Dziewiatel zaweden	Obrotы slinika	Tach output	Oboroty dziewiatela

Uwagi: Comments: Примечание:

SUBARU OUTBACK rok year год **2010** → z Keyless System with Keyless System с Keyless System program № programme № программа № **265** od from от **13.09.2010**

złącze / connector / разъем - 10 PIN										złącze / connector / разъем - 4 PIN				złącze / connector / разъем - 12 PIN																										
1	2	3	4	5	6	7	8	9	10	1	2	3	4	1	2	3	4	5	6	7	8	9	10	11	12															
CAN-H	CAN-H	CAN-L	CAN-L	+12 V	+12 V	+12 V	Masa	Ground	Massa	Stacyjka Ignition	Alarm	Trzevoга сигнализация	Wyjscie S-BUS	Wej. analogowe kierunk. Analog turn signal input	Wchod analog. powорот.	Wyj. analogowe kierunk. Analog turn signal out	Wyход analog. поворот.	Drzwi kierowcy Driver door sense	Dzwiez водителя	Drzwi pasazerów	Passing. door sense	Dzwiez pasazerów	Trunk sense	Bagaznik	Bagaznik	Armed state	Status szkatki sygn.	Slinik pracuje Engine run	Dziewiatel zaweden	Obrotы slinika	Tach output	Oboroty dziewiatela	Otworz bagaznik Trunk release	Otlpranie bagaznika	Otworz wszys. dzzwi	All doors unlock	Otlpr. wosch dzweзей	Zamknij wszys. dzzwi	All doors lock	Ztlpr. wosch dzweзей

Uwagi: Comments: Примечание:

SUBARU OUTBACK rok year год **2008** → bez Keyless System without Keyless System без Keyless System program № programme № программа № **177** od from от **23.10.2008**

złącze / connector / разъем - 10 PIN										złącze / connector / разъем - 4 PIN				złącze / connector / разъем - 12 PIN																									
1	2	3	4	5	6	7	8	9	10	1	2	3	4	1	2	3	4	5	6	7	8	9	10	11	12														
CAN-H	CAN-H	CAN-L	CAN-L	+12 V	+12 V	+12 V	Masa	Ground	Massa	Stacyjka Ignition	Alarm	Trzevoга сигнализация	Wyjscie S-BUS	Wej. analogowe kierunk. Analog turn signal input	Wchod analog. powорот.	Wyj. analogowe kierunk. Analog turn signal out	Wyход analog. поворот.	Drzwi kierowcy Driver door sense	Dzwiez водителя	Drzwi pasazerów	Passing. door sense	Dzwiez pasazerów	Trunk sense	Bagaznik	Bagaznik	Armed state	Status szkatki sygn.	Slinik pracuje Engine run	Dziewiatel zaweden	Obrotы slinika	Tach output	Oboroty dziewiatela	Hamulec ręczny Hand brake status	Ручной тормоз	Slinik pracuje Engine run	Dziewiatel zaweden	Obrotы slinika	Tach output	Oboroty dziewiatela

Uwagi: Comments: Примечание:

SUZUKI SX4 keyless

rok year 2006 →

tylko z Keyless System with Keyless System only только с Keyless System

program № programme № программа № 115

od from 10.12.2008

złącze / connector / разъем - 10 PIN									
1	2	3	4	5	6	7	8	9	10
CAN-H	CAN-H	CAN-H	CAN-L	CAN-L	+12 V	+12 V	+12 V	Masa	Ground

złącze / connector / разъем - 4 PIN			
1	2	3	4
Drzwi kierowcy	Driver door sense	Drzwi водителя	Drzwi pasażerów

złącze / connector / разъем - 12 PIN											
1	2	3	4	5	6	7	8	9	10	11	12
Hamulec ręczny	Hand brake status	Ручной тормоз	Hamulec nożny	Foot brake status	Ножной тормоз	Siłnik prądcze	Engine run	Двигатель заведен	Obrotu silnika	Tach output	Obrotowy

Uwagi: jeżeli moduł „nie widzi” stacyjki to należy ustawić program 168 (spowodowane jest różnorodnością montowanych silników)
 Comments: if the module does not recognise ignition, program 168 has to be set (non-recognition is caused by variety of installed engines)
 Примечание: если модуль "не видит" зажигания, следует установить программу 168 (это возникает из-за различия установлен. двигателей)

SUZUKI XL7

rok year 2008 →

program № programme № программа № 149

od from 08.02.2009

złącze / connector / разъем - 10 PIN									
1	2	3	4	5	6	7	8	9	10
CAN-H	CAN-H	CAN-H	+12 V	+12 V	+12 V	Masa	Ground	Masa	Massa

złącze / connector / разъем - 4 PIN			
1	2	3	4
Drzwi kierowcy	Driver door sense	Drzwi водителя	Drzwi pasażerów

złącze / connector / разъем - 12 PIN											
1	2	3	4	5	6	7	8	9	10	11	12
Hamulec ręczny	Hand brake status	Ручной тормоз	Hamulec nożny	Foot brake status	Ножной тормоз	Siłnik prądcze	Engine run	Двигатель заведен	Obrotu silnika	Tach output	Obrotowy

Uwagi:
 Comments:
 Примечание:

TOYOTA AURIS										rok year год 2007		z i bez Keyless System with and without Keyless System с и без - Keyless System			program № programme № программа № 138		od from от 13.11.2009																																		
złącze / connector / разъем - 10 PIN										złącze / connector / разъем - 4 PIN				złącze / connector / разъем - 12 PIN																																					
1	2	3	4	5	6	7	8	9	10	1	2	3	4	1	2	3	4	5	6	7	8	9	10	11	12																										
CAN-H	CAN-H	CAN-L	CAN-L	+12 V	+12 V	+12 B	Masa	Ground	Massa	Slucyka Ignition	Alarm	Тревога сигнализация	Wujcse S-BUS Hood sense	Canot	Wj, analogowe kierunk. Analog turn signal input	Wj, analogowe kierunk. Analog turn signal out	Выход аналог. поворот.	Klucz w slacyscie Key in ignition	Ключ в замке зажигания.	Drzwi kierowcy Driver door sense	Dzwier wozidela Dzwier wozidela	Paszang, door sense	Dzwier paszangow Dzwier paszangow	Wagaznik i slink Wazaznik i slink	Trunk sense	Baraznik	Status uzbrojenja Armed state	Status szatnolj sigml. Статус штатной сигн.	Hamulec rzecny Hand brake status	Rucnoj tormoz	Hamulec nozny Foot brake status	Wojnolj tormoz	Slink przacuje	Engine run	Dwignielj zawedzn Dwigatelj zawedzn	Tach output	Oboroty dwignielja					Kierunkowskazy Turn signal control	Поворотники					Ohwierz wszys. dzzwi All doors unlock	Otmpr. wsez dzwierej Otmpr. wsez dzwierej	Zamknijl wszys. dzzwi All doors lock	Zanpr. wsez dzwierej

Uwagi: przy zamkniętym aucie z pilota fabrycznego to wejście 10/12 i 11/12 nie działa

Comments: When the car is closed with fabric remote control, 10/12 & 11/12 way-in does not work.

Примечание: если автомобиль закрыт при помощи штатного брелока вход 10/12 и 11/12 не работает

TOYOTA AVENTIS										rok year год 2009		z i bez Keyless System with and without Keyless System с и без - Keyless System			program № programme № программа № 138		od from от 13.11.2009																																		
złącze / connector / разъем - 10 PIN										złącze / connector / разъем - 4 PIN				złącze / connector / разъем - 12 PIN																																					
1	2	3	4	5	6	7	8	9	10	1	2	3	4	1	2	3	4	5	6	7	8	9	10	11	12																										
CAN-H	CAN-H	CAN-L	CAN-L	+12 V	+12 V	+12 B	Masa	Ground	Massa	Slucyka Ignition	Alarm	Тревога сигнализация	Wujcse S-BUS Hood sense	Canot	Wj, analogowe kierunk. Analog turn signal input	Wj, analogowe kierunk. Analog turn signal out	Выход аналог. поворот.	Klucz w slacyscie Key in ignition	Ключ в замке зажигания.	Drzwi kierowcy Driver door sense	Dzwier wozidela Dzwier wozidela	Paszang, door sense	Dzwier paszangow Dzwier paszangow	Wagaznik i slink Wazaznik i slink	Trunk sense	Baraznik	Status uzbrojenja Armed state	Status szatnolj sigml. Статус штатной сигн.	Hamulec rzecny Hand brake status	Rucnoj tormoz	Hamulec nozny Foot brake status	Wojnolj tormoz	Slink przacuje	Engine run	Dwignielj zawedzn Dwigatelj zawedzn	Tach output	Oboroty dwignielja					Kierunkowskazy Turn signal control	Поворотники					Ohwierz wszys. dzzwi All doors unlock	Otmpr. wsez dzwierej	Zamknijl wszys. dzzwi All doors lock	Zanpr. wsez dzwierej

Uwagi: przy zamkniętym aucie z pilota fabrycznego to wejście 10/12 i 11/12 nie działa

Comments: When the car is closed with fabric remote control, 10/12 & 11/12 way-in does not work.

Примечание: если автомобиль закрыт при помощи штатного брелока вход 10/12 и 11/12 не работает

TOYOTA CAMRY										rok year год 2012		z i bez Keyless System with and without Keyless System с и без - Keyless System			program № programme № программа № 338		od from от 03.02.2012																																	
złącze / connector / разъем - 10 PIN										złącze / connector / разъем - 4 PIN				złącze / connector / разъем - 12 PIN																																				
1	2	3	4	5	6	7	8	9	10	1	2	3	4	1	2	3	4	5	6	7	8	9	10	11	12																									
CAN-H	CAN-H	CAN-L	CAN-L	+12 V	+12 V	+12 B	Masa	Ground	Massa	Slucyka Ignition	Alarm	Тревога сигнализация	Wujcse S-BUS Hood sense	Canot	Wj, analogowe kierunk. Analog turn signal input	Wj, analogowe kierunk. Analog turn signal out	Выход аналог. поворот.	Klucz w slacyscie Key in ignition	Ключ в замке зажигания.	Drzwi kierowcy Driver door sense	Dzwier wozidela Dzwier wozidela	Paszang, door sense	Dzwier paszangow Dzwier paszangow	Wagaznik i slink Wazaznik i slink	Trunk sense	Baraznik	Status uzbrojenja Armed state	Status szatnolj sigml. Статус штатной сигн.	Hamulec rzecny Hand brake status	Rucnoj tormoz	Hamulec nozny Foot brake status	Wojnolj tormoz	Slink przacuje	Engine run	Dwignielj zawedzn Dwigatelj zawedzn	Tach output	Oboroty dwignielja	Obwieranie szyby Window roll-down Otmpr. stelkopodjczym.	Domukanie szyby Comfort closure	Zanpr. stelkopodjczym.	Kierunkowskazy Turn signal control	Поворотники	Ohwierz bagaznik Trunk release	Otmpranie bagaznika Trunk release	Otmpranie bagaznika Ohwierz wszys. dzzwi All doors unlock	Otmpr. wsez dzwierej Otmpr. wsez dzwierej	Ohwierz dzzwi kierowcy Driver door unlock	Otmpr. wozid. dzwierej Otmpr. wozid. dzwierej	Zamknijl wszys. dzzwi All doors lock	Zanpr. wsez dzwierej

Uwagi: przy zamkniętym aucie z pilota fabrycznego to wejście 10/12 i 11/12 nie działa

Comments: A module controls the car windows which are marked on driver's door with the letter "A"

Примечание: если автомобиль закрыт при помощи штатного брелока вход 10/12 и 11/12 не работает

TOYOTA CAMRY										rok year год 2007		z i bez Keyless System with and without Keyless System с и без - Keyless System			program № programme № программа № 138		od from от 29.09.2010																																		
złącze / connector / разъем - 10 PIN										złącze / connector / разъем - 4 PIN				złącze / connector / разъем - 12 PIN																																					
1	2	3	4	5	6	7	8	9	10	1	2	3	4	1	2	3	4	5	6	7	8	9	10	11	12																										
CAN-H	CAN-H	CAN-L	CAN-L	+12 V	+12 V	+12 B	Masa	Ground	Massa	Slucyka Ignition	Alarm	Тревога сигнализация	Wujcse S-BUS Hood sense	Canot	Wj, analogowe kierunk. Analog turn signal input	Wj, analogowe kierunk. Analog turn signal out	Выход аналог. поворот.	Klucz w slacyscie Key in ignition	Ключ в замке зажигания.	Drzwi kierowcy Driver door sense	Dzwier wozidela Dzwier wozidela	Paszang, door sense	Dzwier paszangow Dzwier paszangow	Wagaznik i slink Wazaznik i slink	Trunk sense	Baraznik	Status uzbrojenja Armed state	Status szatnolj sigml. Статус штатной сигн.	Hamulec rzecny Hand brake status	Rucnoj tormoz	Hamulec nozny Foot brake status	Wojnolj tormoz	Slink przacuje	Engine run	Dwignielj zawedzn Dwigatelj zawedzn	Tach output	Oboroty dwignielja					Kierunkowskazy Turn signal control	Поворотники	Ohwierz bagaznik Trunk release	Otmpranie bagaznika Trunk release	Otmpranie bagaznika Ohwierz wszys. dzzwi All doors unlock	Otmpr. wsez dzwierej Otmpr. wsez dzwierej	Ohwierz dzzwi kierowcy Driver door unlock	Otmpr. wozid. dzwierej Otmpr. wozid. dzwierej	Zamknijl wszys. dzzwi All doors lock	Zanpr. wsez dzwierej

Uwagi: przy zamkniętym aucie z pilota fabrycznego to wejście 10/12 i 11/12 nie działa

Comments: When the car is closed with fabric remote control, 10/12 & 11/12 way-in does not work.

Примечание: если автомобиль закрыт при помощи штатного брелока вход 10/12 и 11/12 не работает

TOYOTA COROLLA										rok year год 2011		z i bez Keyless System with and without Keyless System с и без - Keyless System			program № programme № программа № 138		od from от 13.11.2009																																		
złącze / connector / разъем - 10 PIN										złącze / connector / разъем - 4 PIN				złącze / connector / разъем - 12 PIN																																					
1	2	3	4	5	6	7	8	9	10	1	2	3	4	1	2	3	4	5	6	7	8	9	10	11	12																										
CAN-H	CAN-H	CAN-L	CAN-L	+12 V	+12 V	+12 B	Masa	Ground	Massa	Slucyka Ignition	Alarm	Тревога сигнализация	Wujcse S-BUS Hood sense	Canot	Wj, analogowe kierunk. Analog turn signal input	Wj, analogowe kierunk. Analog turn signal out	Выход аналог. поворот.	Klucz w slacyscie Key in ignition	Ключ в замке зажигания.	Drzwi kierowcy Driver door sense	Dzwier wozidela Dzwier wozidela	Paszang, door sense	Dzwier paszangow Dzwier paszangow	Wagaznik i slink Wazaznik i slink	Trunk sense	Baraznik	Status uzbrojenja Armed state	Status szatnolj sigml. Статус штатной сигн.	Hamulec rzecny Hand brake status	Rucnoj tormoz	Hamulec nozny Foot brake status	Wojnolj tormoz	Slink przacuje	Engine run	Dwignielj zawedzn Dwigatelj zawedzn	Tach output	Oboroty dwignielja					Kierunkowskazy Turn signal control	Поворотники	Ohwierz bagaznik Trunk release	Otmpranie bagaznika Trunk release	Otmpranie bagaznika Ohwierz wszys. dzzwi All doors unlock	Otmpr. wsez dzwierej Otmpr. wsez dzwierej	Ohwierz dzzwi kierowcy Driver door unlock	Otmpr. wozid. dzwierej Otmpr. wozid. dzwierej	Zamknijl wszys. dzzwi All doors lock	Zanpr. wsez dzwierej

Uwagi: przy zamkniętym aucie z pilota fabrycznego to wejście 10/12 i 11/12 nie działa

Comments: When the car is closed with fabric remote control, 10/12 & 11/12 way-in does not work.

Примечание: если автомобиль закрыт при помощи штатного брелока вход 10/12 и 11/12 не работает

TOYOTA COROLLA										rok year год 2007		z i bez Keyless System with and without Keyless System с и без - Keyless System			program № programme № программа № 138		od from от 13.11.2009																																		
złącze / connector / разъем - 10 PIN										złącze / connector / разъем - 4 PIN				złącze / connector / разъем - 12 PIN																																					
1	2	3	4	5	6	7	8	9	10	1	2	3	4	1	2	3	4	5	6	7	8	9	10	11	12																										
CAN-H	CAN-H	CAN-L	CAN-L	+12 V	+12 V	+12 B	Masa	Ground	Massa	Slucyka Ignition	Alarm	Тревога сигнализация	Wujcse S-BUS Hood sense	Canot	Wj, analogowe kierunk. Analog turn signal input	Wj, analogowe kierunk. Analog turn signal out	Выход аналог. поворот.	Klucz w slacyscie Key in ignition	Ключ в замке зажигания.	Drzwi kierowcy Driver door sense	Dzwier wozidela Dzwier wozidela	Paszang, door sense	Dzwier paszangow Dzwier paszangow	Wagaznik i slink Wazaznik i slink	Trunk sense	Baraznik	Status uzbrojenja Armed state	Status szatnolj sigml. Статус штатной сигн.	Hamulec rzecny Hand brake status	Rucnoj tormoz	Hamulec nozny Foot brake status	Wojnolj tormoz	Slink przacuje	Engine run	Dwignielj zawedzn Dwigatelj zawedzn	Tach output	Oboroty dwignielja					Kierunkowskazy Turn signal control	Поворотники					Ohwierz wszys. dzzwi All doors unlock	Otmpr. wsez dzwierej Otmpr. wsez dzwierej	Zamknijl wszys. dzzwi All doors lock	Zanpr. wsez dzwierej

Uwagi: przy zamkniętym aucie z pilota fabrycznego to wejście 10/12 i 11/12 nie działa

Comments: When the car is closed with fabric remote control, 10/12 & 11/12 way-in does not work.

Примечание: если автомобиль закрыт при помощи штатного брелока вход 10/12 и 11/12 не работает

TOYOTA YARIS

rok year
2006 →
god

z i bez Keyless System
with and without Keyless System
с и без - Keyless System

program №
programme №
программа №

138 od from
ot 13.11.2009

złącze / connector / разъём - 10 PIN									
↑ 1	↑ 2	↑ 3	↑ 4	↑ 5	↓ 6	↓ 7	↑ 8	↓ 9	↑ 10
CAN-H	CAN-H	CAN-H	CAN-L	CAN-L	+ 12 V	+ 12 V	+ 12 V	Masa	Ground
CAN-H	CAN-L	CAN-L	Masa	Ground	Szacujka	Ignition	Alarm	Trzwoła sygnałna	Wyjście S-BUS

złącze / connector / разъём - 4 PIN			
↓ 1	↓ 2	↓ 3	↓ 4
Drzwi kierowcy	Drzwi pasażerów	Drzwi pasażerów	Drzwi kierowcy
Drzwi kierowcy	Drzwi pasażerów	Drzwi pasażerów	Drzwi kierowcy

złącze / connector / разъём - 12 PIN											
↓ 1	↓ 2	↓ 3	↓ 4	↑ 5	↑ 6	↑ 7	↑ 8	↑ 9	↑ 10	↑ 11	↑ 12
Hamulec ręczny	Hamulec nożny	Hamulec nożny	Siłnik przodu	Engine run	Obrotowy zawiesz	Obrotowy silnik	Tach output	Kierunkowskazy	Tłum signal control	Hamulec status	Manulec ręczny
Hamulec ręczny	Hamulec nożny	Hamulec nożny	Siłnik przodu	Engine run	Obrotowy zawiesz	Obrotowy silnik	Tach output	Kierunkowskazy	Tłum signal control	Hamulec status	Manulec ręczny

Uwagi: przy zamkniętym aucie z pilota fabrycznego to wejście 10/12 i 11/12 nie działa
 Comments: When the car is closed with fabric remote control, 10/12 & 11/12 way-in does not work.
 Примечание: если автомобиль закрыт при помощи штатного брелока вход 10/12 и 11/12 не работает

VOLVO C30rok year год **2007** →program № programme № программа № **123** od from от **28.02.2009**

złącze / connector / разъем - 10 PIN																								
↑ 1	↑ 2	↑ 3	↑ 4	↓ 5	↓ 6	↓ 7	↑ 8	↓ 9	↓ 10															
CAN-H	CAN-H	CAN-L	CAN-L	+12 V	+12 V	+12 V	Masa	Ground	Stacyjka	Ignition	Alarm	Тревога сигнализация	Wyjście S-BUS	Hood sense	Канот	Wjei. analogowe kierunk.	Analog turn signal input	Вход аналог. поворот.	Wji. analogowe kierunk.	Analog turn signal out	Выход аналог. поворот.	Klucz w stacyjce	Key in ignition	Ключ в замке зажигания.

złącze / connector / разъем - 4 PIN			
↓ 1	↓ 2	↓ 3	↓ 4
Drzwi kierowcy	Driver door sense	Дверь водителя	Drzwi pasażerów
Passing. door sense	Двери пассажиров	Wagażnik i slinik	Trunk sense
Bagażnik	Status uzbrojenia	Armed state	Status sztatnej sygn.

złącze / connector / разъем - 12 PIN																	
↓ 1	↓ 2	↓ 3	↓ 4	↑ 5	↑ 6	↑ 7	↑ 8	↑ 9	↑ 10	↑ 11	↑ 12						
Hamulec ręczny	Hand brake status	Ручной тормоз	Hamulec nożny	Foot brake status	Ножной тормоз	Slinik pracuje	Engine run	Двигатель заведен	Obrotu slinka	Tach output	Обороты двигателя	Obwód wszyz. drzwi	All doors unlock	Отпир. всех дверей	Zamknij wszyz. drzwi	All doors lock	Запир. всех дверей

Uwagi: jezeli zamkniemy auto z pilota fabrycznego to wejście 10/12 nie działa.

Comments: When the car is closed with fabric remote control, 10/12 way-in does not work.

Примечание: если автомобиль закрыт при помощи штатного брелока вход 10/12 не работает

VOLVO C70rok year год **2007** →program № programme № программа № **123** od from от **28.02.2009**

złącze / connector / разъем - 10 PIN																								
↑ 1	↑ 2	↑ 3	↑ 4	↓ 5	↓ 6	↓ 7	↑ 8	↓ 9	↓ 10															
CAN-H	CAN-H	CAN-L	CAN-L	+12 V	+12 V	+12 V	Masa	Ground	Stacyjka	Ignition	Alarm	Тревога сигнализация	Wyjście S-BUS	Hood sense	Канот	Wjei. analogowe kierunk.	Analog turn signal input	Вход аналог. поворот.	Wji. analogowe kierunk.	Analog turn signal out	Выход аналог. поворот.	Klucz w stacyjce	Key in ignition	Ключ в замке зажигания.

złącze / connector / разъем - 4 PIN			
↓ 1	↓ 2	↓ 3	↓ 4
Drzwi kierowcy	Driver door sense	Дверь водителя	Drzwi pasażerów
Passing. door sense	Двери пассажиров	Wagażnik i slinik	Trunk sense
Bagażnik	Status uzbrojenia	Armed state	Status sztatnej sygn.

złącze / connector / разъем - 12 PIN																	
↓ 1	↓ 2	↓ 3	↓ 4	↑ 5	↑ 6	↑ 7	↑ 8	↑ 9	↑ 10	↑ 11	↑ 12						
Hamulec ręczny	Hand brake status	Ручной тормоз	Hamulec nożny	Foot brake status	Ножной тормоз	Slinik pracuje	Engine run	Двигатель заведен	Obrotu slinka	Tach output	Обороты двигателя	Obwód wszyz. drzwi	All doors unlock	Отпир. всех дверей	Zamknij wszyz. drzwi	All doors lock	Запир. всех дверей

Uwagi: jezeli zamkniemy auto z pilota fabrycznego to wejście 10/12 nie działa.

Comments: When the car is closed with fabric remote control, 10/12 way-in does not work.

Примечание: если автомобиль закрыт при помощи штатного брелока вход 10/12 не работает

VOLVO S40rok year год **2005** →program № programme № программа № **123** od from от **28.02.2009**

złącze / connector / разъем - 10 PIN																								
↑ 1	↑ 2	↑ 3	↑ 4	↓ 5	↓ 6	↓ 7	↑ 8	↓ 9	↓ 10															
CAN-H	CAN-H	CAN-L	CAN-L	+12 V	+12 V	+12 V	Masa	Ground	Stacyjka	Ignition	Alarm	Тревога сигнализация	Wyjście S-BUS	Hood sense	Канот	Wjei. analogowe kierunk.	Analog turn signal input	Вход аналог. поворот.	Wji. analogowe kierunk.	Analog turn signal out	Выход аналог. поворот.	Klucz w stacyjce	Key in ignition	Ключ в замке зажигания.

złącze / connector / разъем - 4 PIN			
↓ 1	↓ 2	↓ 3	↓ 4
Drzwi kierowcy	Driver door sense	Дверь водителя	Drzwi pasażerów
Passing. door sense	Двери пассажиров	Wagażnik i slinik	Trunk sense
Bagażnik	Status uzbrojenia	Armed state	Status sztatnej sygn.

złącze / connector / разъем - 12 PIN																	
↓ 1	↓ 2	↓ 3	↓ 4	↑ 5	↑ 6	↑ 7	↑ 8	↑ 9	↑ 10	↑ 11	↑ 12						
Hamulec ręczny	Hand brake status	Ручной тормоз	Hamulec nożny	Foot brake status	Ножной тормоз	Slinik pracuje	Engine run	Двигатель заведен	Obrotu slinka	Tach output	Обороты двигателя	Obwód wszyz. drzwi	All doors unlock	Отпир. всех дверей	Zamknij wszyz. drzwi	All doors lock	Запир. всех дверей

Uwagi: jezeli zamkniemy auto z pilota fabrycznego to wejście 10/12 nie działa.

Comments: When the car is closed with fabric remote control, 10/12 way-in does not work.

Примечание: если автомобиль закрыт при помощи штатного брелока вход 10/12 не работает

VOLVO S40rok year год **2004** →program № programme № программа № **123** od from от **28.02.2009**

złącze / connector / разъем - 10 PIN																								
↑ 1	↑ 2	↑ 3	↑ 4	↓ 5	↓ 6	↓ 7	↑ 8	↓ 9	↓ 10															
CAN-H	CAN-H	CAN-L	CAN-L	+12 V	+12 V	+12 V	Masa	Ground	Stacyjka	Ignition	Alarm	Тревога сигнализация	Wyjście S-BUS	Hood sense	Канот	Wjei. analogowe kierunk.	Analog turn signal input	Вход аналог. поворот.	Wji. analogowe kierunk.	Analog turn signal out	Выход аналог. поворот.	Klucz w stacyjce	Key in ignition	Ключ в замке зажигания.

złącze / connector / разъем - 4 PIN			
↓ 1	↓ 2	↓ 3	↓ 4
Drzwi kierowcy	Driver door sense	Дверь водителя	Drzwi pasażerów
Passing. door sense	Двери пассажиров	Wagażnik i slinik	Trunk sense
Bagażnik	Status uzbrojenia	Armed state	Status sztatnej sygn.

złącze / connector / разъем - 12 PIN																	
↓ 1	↓ 2	↓ 3	↓ 4	↑ 5	↑ 6	↑ 7	↑ 8	↑ 9	↑ 10	↑ 11	↑ 12						
Hamulec ręczny	Hand brake status	Ручной тормоз	Hamulec nożny	Foot brake status	Ножной тормоз	Slinik pracuje	Engine run	Двигатель заведен	Obrotu slinka	Tach output	Обороты двигателя	Obwód wszyz. drzwi	All doors unlock	Отпир. всех дверей	Zamknij wszyz. drzwi	All doors lock	Запир. всех дверей

Uwagi: jezeli zamkniemy auto z pilota fabrycznego to wejście 10/12 nie działa.

Comments: When the car is closed with fabric remote control, 10/12 way-in does not work.

Примечание: если автомобиль закрыт при помощи штатного брелока вход 10/12 не работает

VOLVO S60rok year год **2011** →

z i bez Keyless System with and without Keyless System с и без - Keyless System

program № programme № программа № **294** od from от **07.07.2011**

złącze / connector / разъем - 10 PIN																								
↑ 1	↑ 2	↑ 3	↑ 4	↓ 5	↓ 6	↓ 7	↑ 8	↓ 9	↓ 10															
CAN-H	CAN-H	CAN-L	CAN-L	+12 V	+12 V	+12 V	Masa	Ground	Stacyjka	Ignition	Alarm	Тревога сигнализация	Wyjście S-BUS	Hood sense	Канот	Wjei. analogowe kierunk.	Analog turn signal input	Вход аналог. поворот.	Wji. analogowe kierunk.	Analog turn signal out	Выход аналог. поворот.	Klucz w stacyjce	Key in ignition	Ключ в замке зажигания.

złącze / connector / разъем - 4 PIN			
↓ 1	↓ 2	↓ 3	↓ 4
Drzwi kierowcy	Driver door sense	Дверь водителя	Drzwi pasażerów
Passing. door sense	Двери пассажиров	Wagażnik i slinik	Trunk sense
Bagażnik	Status uzbrojenia	Armed state	Status sztatnej sygn.

złącze / connector / разъем - 12 PIN																	
↓ 1	↓ 2	↓ 3	↓ 4	↑ 5	↑ 6	↑ 7	↑ 8	↑ 9	↑ 10	↑ 11	↑ 12						
Hamulec ręczny	Hand brake status	Ручной тормоз	Hamulec nożny	Foot brake status	Ножной тормоз	Slinik pracuje	Engine run	Двигатель заведен	Obrotu slinka	Tach output	Обороты двигателя	Obwód wszyz. drzwi	All doors unlock	Отпир. всех дверей	Zamknij wszyz. drzwi	All doors lock	Запир. всех дверей

Uwagi:

Comments:

Примечание:

VOLVO S60rok year год **2005** →program № programme № программа № **124** od from от **25.03.2011**

złącze / connector / разъем - 10 PIN																								
↑ 1	↑ 2	↑ 3	↑ 4	↓ 5	↓ 6	↓ 7	↑ 8	↓ 9	↓ 10															
CAN-H	CAN-H	CAN-L	CAN-L	+12 V	+12 V	+12 V	Masa	Ground	Stacyjka	Ignition	Alarm	Тревога сигнализация	Wyjście S-BUS	Hood sense	Канот	Wjei. analogowe kierunk.	Analog turn signal input	Вход аналог. поворот.	Wji. analogowe kierunk.	Analog turn signal out	Выход аналог. поворот.	Klucz w stacyjce	Key in ignition	Ключ в замке зажигания.

złącze / connector / разъем - 4 PIN			
↓ 1	↓ 2	↓ 3	↓ 4
Drzwi kierowcy	Driver door sense	Дверь водителя	Drzwi pasażerów
Passing. door sense	Двери пассажиров	Wagażnik i slinik	Trunk sense
Bagażnik	Status uzbrojenia	Armed state	Status sztatnej sygn.

złącze / connector / разъем - 12 PIN																							
↓ 1	↓ 2	↓ 3	↓ 4	↑ 5	↑ 6	↑ 7	↑ 8	↑ 9	↑ 10	↑ 11	↑ 12												
Hamulec ręczny	Hand brake status	Ручной тормоз	Hamulec nożny	Foot brake status	Ножной тормоз	Slinik pracuje	Engine run	Двигатель заведен	Obrotu slinka	Tach output	Обороты двигателя	Kierunkowskazy	Turn signal control	Поворотники	Obwód bagażnik	Trunk release	Отпирание багажника	Obwód wszyz. drzwi	All doors unlock	Отпир. всех дверей	Obwód wszyz. drzwi	All doors lock	Запир. всех дверей

Uwagi:

Comments:

Примечание:

VOLVO S60 rok year год **2003** → program № programme № программа № **134** od from от **25.03.2011**

złącze / connector / разъем - 10 PIN										złącze / connector / разъем - 4 PIN				złącze / connector / разъем - 12 PIN																																																				
↑ 1	↑ 2	↑ 3	↑ 4	↑ 5	↑ 6	↑ 7	↑ 8	↑ 9	↑ 10	↓ 1	↓ 2	↓ 3	↓ 4	↓ 1	↓ 2	↓ 3	↓ 4	↓ 5	↓ 6	↓ 7	↓ 8	↓ 9	↓ 10	↓ 11	↓ 12																																									
CAN-H	CAN-H	CAN-L	CAN-L	+12 V	+12 V	+12 V	Massa	Ground	Massa	Stacyjka	Ignition	zamiżanie	Alarm	Trewoża sygnalizacja	Wyjście S-BUS	Kanot	Wej. analogowe kierunk.	Analog turn signal input	Wchod analog. powорот.	Wyj. analogowe kierunk.	Analog turn signal out	Wyход analog. powорот.	Klucz w stacyjce	Key in ignition	Klucz w zamke zamżig.	Drzwi kierowcy	Driver door sense	Drzwi водителя	Drzwi pasażerów	Passing. door sense	Drzwi pasażerów	Drzwi пассажиров	Wagażnik i slinik	Trunk sense	Bagażnik	Status uzbrojenia	Armed state	Status sztatny sygn.	Hamulec ręczny	Hand brake status	Ručnoj tormoz	Hamulec nożny	Foot brake status	Ножной tormoz	Slinik pracuje	Engine run	Двигатель заведен	Obrotы slinka	Tach output	Obrotы двигателя	Kierunkowskazy	Turn signal control	Поворотники	Otworz bagażnik	Trunk release	Otmiranie bagażnika	Otworz wszys. drzwi	All doors unlock	Otmir. всех дверей	Otmir. всех дверей	Otworz drzwi kierowcy	Driver door unlock	Otmir. vedut. drzwi	Zamknij wszys. drzwi	All doors lock	Zamir. всех дверей

Uwagi: Comments: Примечание:

VOLVO S80 rok year год **2012** → bez Keyless System without Keyless System без Keyless System program № programme № программа № **295** od from от **07.07.2011**

złącze / connector / разъем - 10 PIN										złącze / connector / разъем - 4 PIN				złącze / connector / разъем - 12 PIN																																														
↑ 1	↑ 2	↑ 3	↑ 4	↑ 5	↑ 6	↑ 7	↑ 8	↑ 9	↑ 10	↓ 1	↓ 2	↓ 3	↓ 4	↓ 1	↓ 2	↓ 3	↓ 4	↓ 5	↓ 6	↓ 7	↓ 8	↓ 9	↓ 10	↓ 11	↓ 12																																			
CAN-H	CAN-H	CAN-L	CAN-L	+12 V	+12 V	+12 V	Massa	Ground	Massa	Stacyjka	Ignition	zamiżanie	Alarm	Trewoża sygnalizacja	Wyjście S-BUS	Hood sense	Kanot	Wej. analogowe kierunk.	Analog turn signal input	Wchod analog. powорот.	Wyj. analogowe kierunk.	Analog turn signal out	Wyход analog. powорот.	Klucz w stacyjce	Key in ignition	Klucz w zamke zamżig.	Drzwi kierowcy	Driver door sense	Drzwi водителя	Drzwi pasażerów	Passing. door sense	Drzwi pasażerów	Drzwi пассажиров	Wagażnik i slinik	Trunk sense	Bagażnik	Status uzbrojenia	Armed state	Status sztatny sygn.	Hamulec ręczny	Hand brake status	Ručnoj tormoz	Hamulec nożny	Foot brake status	Ножной tormoz	Slinik pracuje	Engine run	Двигатель заведен	Obrotы slinka	Tach output	Obrotы двигателя	Otworz wszys. drzwi	All doors unlock	Otmir. всех дверей	Otmir. всех дверей	Otworz drzwi kierowcy	Driver door unlock	Zamknij wszys. drzwi	All doors lock	Zamir. всех дверей

Uwagi: Comments: Примечание:

VOLVO S80 rok year год **2007** → z i bez Keyless System with and without Keyless System с и без - Keyless System program № programme № программа № **144** od from от **18.02.2009**

złącze / connector / разъем - 10 PIN										złącze / connector / разъем - 4 PIN				złącze / connector / разъем - 12 PIN																																														
↑ 1	↑ 2	↑ 3	↑ 4	↑ 5	↑ 6	↑ 7	↑ 8	↑ 9	↑ 10	↓ 1	↓ 2	↓ 3	↓ 4	↓ 1	↓ 2	↓ 3	↓ 4	↓ 5	↓ 6	↓ 7	↓ 8	↓ 9	↓ 10	↓ 11	↓ 12																																			
CAN-H	CAN-H	CAN-L	CAN-L	+12 V	+12 V	+12 V	Massa	Ground	Massa	Stacyjka	Ignition	zamiżanie	Alarm	Trewoża sygnalizacja	Wyjście S-BUS	Hood sense	Kanot	Wej. analogowe kierunk.	Analog turn signal input	Wchod analog. powорот.	Wyj. analogowe kierunk.	Analog turn signal out	Wyход analog. powорот.	Klucz w stacyjce	Key in ignition	Klucz w zamke zamżig.	Drzwi kierowcy	Driver door sense	Drzwi водителя	Drzwi pasażerów	Passing. door sense	Drzwi pasażerów	Drzwi пассажиров	Wagażnik i slinik	Trunk sense	Bagażnik	Status uzbrojenia	Armed state	Status sztatny sygn.	Hamulec ręczny	Hand brake status	Ručnoj tormoz	Hamulec nożny	Foot brake status	Ножной tormoz	Slinik pracuje	Engine run	Двигатель заведен	Obrotы slinka	Tach output	Obrotы двигателя	Otworz wszys. drzwi	All doors unlock	Otmir. всех дверей	Otmir. всех дверей	Otworz drzwi kierowcy	Driver door unlock	Zamknij wszys. drzwi	All doors lock	Zamir. всех дверей

Uwagi: wejście 10/12 otwiera drzwi kierowcy lub wszystkie drzwi w zależności od ustawień w MENU auta

Comments: input 10/12 opens driver's door or all doors depends from car MENU settings

Примечание: вход 10/12 открывает двери водителя либо все двери в зависимости от параметров в меню автомобиля

VOLVO S80 rok year год **2005** → program № programme № программа № **124** od from от **25.03.2011**

złącze / connector / разъем - 10 PIN										złącze / connector / разъем - 4 PIN				złącze / connector / разъем - 12 PIN																																																			
↑ 1	↑ 2	↑ 3	↑ 4	↑ 5	↑ 6	↑ 7	↑ 8	↑ 9	↑ 10	↓ 1	↓ 2	↓ 3	↓ 4	↓ 1	↓ 2	↓ 3	↓ 4	↓ 5	↓ 6	↓ 7	↓ 8	↓ 9	↓ 10	↓ 11	↓ 12																																								
CAN-H	CAN-H	CAN-L	CAN-L	+12 V	+12 V	+12 V	Massa	Ground	Massa	Stacyjka	Ignition	zamiżanie	Alarm	Trewoża sygnalizacja	Wyjście S-BUS	Kanot	Wej. analogowe kierunk.	Analog turn signal input	Wchod analog. powорот.	Wyj. analogowe kierunk.	Analog turn signal out	Wyход analog. powорот.	Klucz w stacyjce	Key in ignition	Klucz w zamke zamżig.	Drzwi kierowcy	Driver door sense	Drzwi водителя	Drzwi pasażerów	Passing. door sense	Drzwi pasażerów	Drzwi пассажиров	Wagażnik i slinik	Trunk sense	Bagażnik	Status uzbrojenia	Armed state	Status sztatny sygn.	Hamulec ręczny	Hand brake status	Ručnoj tormoz	Hamulec nożny	Foot brake status	Ножной tormoz	Slinik pracuje	Engine run	Двигатель заведен	Obrotы slinka	Tach output	Obrotы двигателя	Kierunkowskazy	Turn signal control	Поворотники	Otworz bagażnik	Trunk release	Otmiranie bagażnika	Otworz wszys. drzwi	All doors unlock	Otmir. всех дверей	Otmir. всех дверей	Otworz drzwi kierowcy	Driver door unlock	Zamknij wszys. drzwi	All doors lock	Zamir. всех дверей

Uwagi: Comments: Примечание:

VOLVO S80 rok year год **2003** → program № programme № программа № **134** od from от **25.03.2011**

złącze / connector / разъем - 10 PIN										złącze / connector / разъем - 4 PIN				złącze / connector / разъем - 12 PIN																																																			
↑ 1	↑ 2	↑ 3	↑ 4	↑ 5	↑ 6	↑ 7	↑ 8	↑ 9	↑ 10	↓ 1	↓ 2	↓ 3	↓ 4	↓ 1	↓ 2	↓ 3	↓ 4	↓ 5	↓ 6	↓ 7	↓ 8	↓ 9	↓ 10	↓ 11	↓ 12																																								
CAN-H	CAN-H	CAN-L	CAN-L	+12 V	+12 V	+12 V	Massa	Ground	Massa	Stacyjka	Ignition	zamiżanie	Alarm	Trewoża sygnalizacja	Wyjście S-BUS	Kanot	Wej. analogowe kierunk.	Analog turn signal input	Wchod analog. powорот.	Wyj. analogowe kierunk.	Analog turn signal out	Wyход analog. powорот.	Klucz w stacyjce	Key in ignition	Klucz w zamke zamżig.	Drzwi kierowcy	Driver door sense	Drzwi водителя	Drzwi pasażerów	Passing. door sense	Drzwi pasażerów	Drzwi пассажиров	Wagażnik i slinik	Trunk sense	Bagażnik	Status uzbrojenia	Armed state	Status sztatny sygn.	Hamulec ręczny	Hand brake status	Ručnoj tormoz	Hamulec nożny	Foot brake status	Ножной tormoz	Slinik pracuje	Engine run	Двигатель заведен	Obrotы slinka	Tach output	Obrotы двигателя	Kierunkowskazy	Turn signal control	Поворотники	Otworz bagażnik	Trunk release	Otmiranie bagażnika	Otworz wszys. drzwi	All doors unlock	Otmir. всех дверей	Otmir. всех дверей	Otworz drzwi kierowcy	Driver door unlock	Zamknij wszys. drzwi	All doors lock	Zamir. всех дверей

Uwagi: Comments: Примечание:

VOLVO V50 rok year год **2005** → program № programme № программа № **123** od from от **28.02.2009**

złącze / connector / разъем - 10 PIN										złącze / connector / разъем - 4 PIN				złącze / connector / разъем - 12 PIN																																														
↑ 1	↑ 2	↑ 3	↑ 4	↑ 5	↑ 6	↑ 7	↑ 8	↑ 9	↑ 10	↓ 1	↓ 2	↓ 3	↓ 4	↓ 1	↓ 2	↓ 3	↓ 4	↓ 5	↓ 6	↓ 7	↓ 8	↓ 9	↓ 10	↓ 11	↓ 12																																			
CAN-H	CAN-H	CAN-L	CAN-L	+12 V	+12 V	+12 V	Massa	Ground	Massa	Stacyjka	Ignition	zamiżanie	Alarm	Trewoża sygnalizacja	Wyjście S-BUS	Hood sense	Kanot	Wej. analogowe kierunk.	Analog turn signal input	Wchod analog. powорот.	Wyj. analogowe kierunk.	Analog turn signal out	Wyход analog. powорот.	Klucz w stacyjce	Key in ignition	Klucz w zamke zamżig.	Drzwi kierowcy	Driver door sense	Drzwi водителя	Drzwi pasażerów	Passing. door sense	Drzwi pasażerów	Drzwi пассажиров	Wagażnik i slinik	Trunk sense	Bagażnik	Status uzbrojenia	Armed state	Status sztatny sygn.	Hamulec ręczny	Hand brake status	Ručnoj tormoz	Hamulec nożny	Foot brake status	Ножной tormoz	Slinik pracuje	Engine run	Двигатель заведен	Obrotы slinka	Tach output	Obrotы двигателя	Otworz wszys. drzwi	All doors unlock	Otmir. всех дверей	Otmir. всех дверей	Otworz drzwi kierowcy	Driver door unlock	Zamknij wszys. drzwi	All doors lock	Zamir. всех дверей

Uwagi: jeżeli zamkniemy auto z pilota fabrycznego wejście 10/12 nie działa.

Comments: When the car is closed with fabric remote control, 10/12 way-in does not work.

Примечание: если автомобиль закрыт при помощи штатного брелока вход 10/12 не работает

VOLVO V50										rok year год	2004 →	program № programme № программа №	123	od from от	28.02.2009																
złącze / connector / разъем - 10 PIN										złącze / connector / разъем - 4 PIN				złącze / connector / разъем - 12 PIN																	
↑ 1	⊖ 2	↑ 3	⊖ 4	↑ 5	⊖ 6	↑ 7	⊖ 8	↑ 9	⊖ 10	↓ 1	↓ 2	↓ 3	↓ 4	↓ 1	↓ 2	↓ 3	↓ 4	↓ 5	↓ 6	↓ 7	↓ 8	↓ 9	↓ 10	↓ 11	↓ 12						
CAN-H	CAN-H	CAN-L	CAN-L	+12 V	+12 V	+12 V	Masa	Ground	Masa	Drzwi kierowcy	Drzwi pasażerów	Passing, door sense	Drzwi pasażerów	Hamulec ręczny	Hamulec nożny	Foot brake status	Hamulec nożny	Slinik prasuje	Engine run	Trwała sygnalizacja	Wyjście S-BUS	Hood sense	Kanot	Wj. analogowe kierunk.	Analog turn signal input	Wj. analogowe kierunk.	Analog turn signal out	Wyjście analog. powорот.	Klucz w stacyjce	Key in ignition	Klucz w zamkie zamkig.
Uwagi: jeżeli zamkniemy auto z pilota fabrycznego to wejście 10/12 nie działa.																															
Comments: When the car is closed with fabric remote control, 10/12 way-in does not work.																															
Примечание: если автомобиль закрыт при помощи штатного брелока вход 10/12 не работает																															

VOLVO V60										rok year год	2011 →	z i bez Keyless System with and without Keyless System с и без - Keyless System	program № programme № программа №	294	od from от	07.07.2011															
złącze / connector / разъем - 10 PIN										złącze / connector / разъем - 4 PIN				złącze / connector / разъем - 12 PIN																	
↑ 1	⊖ 2	↑ 3	⊖ 4	↑ 5	⊖ 6	↑ 7	⊖ 8	↑ 9	⊖ 10	↓ 1	↓ 2	↓ 3	↓ 4	↓ 1	↓ 2	↓ 3	↓ 4	↓ 5	↓ 6	↓ 7	↓ 8	↓ 9	↓ 10	↓ 11	↓ 12						
CAN-H	CAN-H	CAN-L	CAN-L	+12 V	+12 V	+12 V	Masa	Ground	Masa	Drzwi kierowcy	Drzwi pasażerów	Passing, door sense	Drzwi pasażerów	Hamulec ręczny	Hamulec nożny	Foot brake status	Hamulec nożny	Slinik prasuje	Engine run	Trwała sygnalizacja	Wyjście S-BUS	Hood sense	Kanot	Wj. analogowe kierunk.	Analog turn signal input	Wj. analogowe kierunk.	Analog turn signal out	Wyjście analog. powорот.	Klucz w stacyjce	Key in ignition	Klucz w zamkie zamkig.
Uwagi:																															
Comments:																															
Примечание:																															

VOLVO V70										rok year год	2008 →	z i bez Keyless System with and without Keyless System с и без - Keyless System	program № programme № программа №	144	od from от	18.02.2009															
złącze / connector / разъем - 10 PIN										złącze / connector / разъем - 4 PIN				złącze / connector / разъем - 12 PIN																	
↑ 1	⊖ 2	↑ 3	⊖ 4	↑ 5	⊖ 6	↑ 7	⊖ 8	↑ 9	⊖ 10	↓ 1	↓ 2	↓ 3	↓ 4	↓ 1	↓ 2	↓ 3	↓ 4	↓ 5	↓ 6	↓ 7	↓ 8	↓ 9	↓ 10	↓ 11	↓ 12						
CAN-H	CAN-H	CAN-L	CAN-L	+12 V	+12 V	+12 V	Masa	Ground	Masa	Drzwi kierowcy	Drzwi pasażerów	Passing, door sense	Drzwi pasażerów	Hamulec ręczny	Hamulec nożny	Foot brake status	Hamulec nożny	Slinik prasuje	Engine run	Trwała sygnalizacja	Wyjście S-BUS	Hood sense	Kanot	Wj. analogowe kierunk.	Analog turn signal input	Wj. analogowe kierunk.	Analog turn signal out	Wyjście analog. powорот.	Klucz w stacyjce	Key in ignition	Klucz w zamkie zamkig.
Uwagi: wejście 10/12 otwiera drzwi kierowcy lub wszystkie drzwi w zależności od ustawień w MENU auta																															
Comments: input 10/12 opens driver's door or all doors depends from car MENU settings																															
Примечание: вход 10/12 открывает двери водителя либо все двери в зависимости от параметров в меню автомобиля																															

VOLVO V70										rok year год	2005 →	z i bez Keyless System with and without Keyless System с и без - Keyless System	program № programme № программа №	124	od from от	25.03.2011															
złącze / connector / разъем - 10 PIN										złącze / connector / разъем - 4 PIN				złącze / connector / разъем - 12 PIN																	
↑ 1	⊖ 2	↑ 3	⊖ 4	↑ 5	⊖ 6	↑ 7	⊖ 8	↑ 9	⊖ 10	↓ 1	↓ 2	↓ 3	↓ 4	↓ 1	↓ 2	↓ 3	↓ 4	↓ 5	↓ 6	↓ 7	↓ 8	↓ 9	↓ 10	↓ 11	↓ 12						
CAN-H	CAN-H	CAN-L	CAN-L	+12 V	+12 V	+12 V	Masa	Ground	Masa	Drzwi kierowcy	Drzwi pasażerów	Passing, door sense	Drzwi pasażerów	Hamulec ręczny	Hamulec nożny	Foot brake status	Hamulec nożny	Slinik prasuje	Engine run	Trwała sygnalizacja	Wyjście S-BUS	Hood sense	Kanot	Wj. analogowe kierunk.	Analog turn signal input	Wj. analogowe kierunk.	Analog turn signal out	Wyjście analog. powорот.	Klucz w stacyjce	Key in ignition	Klucz w zamkie zamkig.
Uwagi:																															
Comments:																															
Примечание:																															

VOLVO V70										rok year год	2003 →	z i bez Keyless System with and without Keyless System с и без - Keyless System	program № programme № программа №	134	od from от	25.03.2011															
złącze / connector / разъем - 10 PIN										złącze / connector / разъем - 4 PIN				złącze / connector / разъем - 12 PIN																	
↑ 1	⊖ 2	↑ 3	⊖ 4	↑ 5	⊖ 6	↑ 7	⊖ 8	↑ 9	⊖ 10	↓ 1	↓ 2	↓ 3	↓ 4	↓ 1	↓ 2	↓ 3	↓ 4	↓ 5	↓ 6	↓ 7	↓ 8	↓ 9	↓ 10	↓ 11	↓ 12						
CAN-H	CAN-H	CAN-L	CAN-L	+12 V	+12 V	+12 V	Masa	Ground	Masa	Drzwi kierowcy	Drzwi pasażerów	Passing, door sense	Drzwi pasażerów	Hamulec ręczny	Hamulec nożny	Foot brake status	Hamulec nożny	Slinik prasuje	Engine run	Trwała sygnalizacja	Wyjście S-BUS	Hood sense	Kanot	Wj. analogowe kierunk.	Analog turn signal input	Wj. analogowe kierunk.	Analog turn signal out	Wyjście analog. powорот.	Klucz w stacyjce	Key in ignition	Klucz w zamkie zamkig.
Uwagi:																															
Comments:																															
Примечание:																															

VOLVO XC60										rok year год	2010 →	z i bez Keyless System with and without Keyless System с и без - Keyless System	program № programme № программа №	144	od from от	18.02.2009															
złącze / connector / разъем - 10 PIN										złącze / connector / разъем - 4 PIN				złącze / connector / разъем - 12 PIN																	
↑ 1	⊖ 2	↑ 3	⊖ 4	↑ 5	⊖ 6	↑ 7	⊖ 8	↑ 9	⊖ 10	↓ 1	↓ 2	↓ 3	↓ 4	↓ 1	↓ 2	↓ 3	↓ 4	↓ 5	↓ 6	↓ 7	↓ 8	↓ 9	↓ 10	↓ 11	↓ 12						
CAN-H	CAN-H	CAN-L	CAN-L	+12 V	+12 V	+12 V	Masa	Ground	Masa	Drzwi kierowcy	Drzwi pasażerów	Passing, door sense	Drzwi pasażerów	Hamulec ręczny	Hamulec nożny	Foot brake status	Hamulec nożny	Slinik prasuje	Engine run	Trwała sygnalizacja	Wyjście S-BUS	Hood sense	Kanot	Wj. analogowe kierunk.	Analog turn signal input	Wj. analogowe kierunk.	Analog turn signal out	Wyjście analog. powорот.	Klucz w stacyjce	Key in ignition	Klucz w zamkie zamkig.
Uwagi: wejście 10/12 otwiera drzwi kierowcy lub wszystkie drzwi w zależności od ustawień w MENU auta																															
Comments: input 10/12 opens driver's door or all doors depends from car MENU settings																															
Примечание: вход 10/12 открывает двери водителя либо все двери в зависимости от параметров в меню автомобиля																															

VW POLO (6R)

rok year 2009

program № programme № 176 od from 15.10.2008

złącze / connector / разъем - 10 PIN									
1	2	3	4	5	6	7	8	9	10
CAN-H	CAN-H	CAN-L	CAN-L	+12 V	+12 V	Massa	Ground	Stacyjka	Wyjście S-BUS
CAN-H	CAN-H	CAN-L	CAN-L	+12 V	+12 V	Massa	Ground	Stacyjka	Wyjście S-BUS

złącze / connector / разъем - 4 PIN			
1	2	3	4
Drzwi kierowcy	Dziewka kierowcy	Przebieg / door sense	Wyjście S-BUS
Drzwi kierowcy	Dziewka kierowcy	Przebieg / door sense	Wyjście S-BUS

złącze / connector / разъем - 12 PIN											
1	2	3	4	5	6	7	8	9	10	11	12
Hamulec ręczny	Hamulec nożny	Slinki pracuje	Obrotowy silnik	Obrotowy silnik	Obrotowy silnik	Obrotowy silnik	Obrotowy silnik	Obrotowy silnik	Obrotowy silnik	Obrotowy silnik	Obrotowy silnik
Hamulec ręczny	Hamulec nożny	Slinki pracuje	Obrotowy silnik	Obrotowy silnik	Obrotowy silnik	Obrotowy silnik	Obrotowy silnik	Obrotowy silnik	Obrotowy silnik	Obrotowy silnik	Obrotowy silnik

Uwagi:

Comments:

Примечание:

VW POLO (9N)

rok year 2005

program № programme № 161 od from 28.05.2009

złącze / connector / разъем - 10 PIN									
1	2	3	4	5	6	7	8	9	10
CAN-H	CAN-H	CAN-L	CAN-L	+12 V	+12 V	Massa	Ground	Stacyjka	Wyjście S-BUS
CAN-H	CAN-H	CAN-L	CAN-L	+12 V	+12 V	Massa	Ground	Stacyjka	Wyjście S-BUS

złącze / connector / разъем - 4 PIN			
1	2	3	4
Drzwi kierowcy	Dziewka kierowcy	Przebieg / door sense	Wyjście S-BUS
Drzwi kierowcy	Dziewka kierowcy	Przebieg / door sense	Wyjście S-BUS

złącze / connector / разъем - 12 PIN											
1	2	3	4	5	6	7	8	9	10	11	12
Hamulec ręczny	Hamulec nożny	Slinki pracuje	Obrotowy silnik	Obrotowy silnik	Obrotowy silnik	Obrotowy silnik	Obrotowy silnik	Obrotowy silnik	Obrotowy silnik	Obrotowy silnik	Obrotowy silnik
Hamulec ręczny	Hamulec nożny	Slinki pracuje	Obrotowy silnik	Obrotowy silnik	Obrotowy silnik	Obrotowy silnik	Obrotowy silnik	Obrotowy silnik	Obrotowy silnik	Obrotowy silnik	Obrotowy silnik

Uwagi: jeżeli zamknęliśmy auto z pilota fabrycznego to wejście 10/12 nie działa.

Comments: When the car is closed with fabric remote control, 10/12 way-in does not work.

Примечание: если автомобиль закрыт при помощи штатного брелока вход 10/12 не работает

VW SCIROCCO (13)

rok year 2010

z i bez Keyless System with and without Keyless System с и без - Keyless System

program № programme № 173 od from 26.01.2012

złącze / connector / разъем - 10 PIN									
1	2	3	4	5	6	7	8	9	10
CAN-H	CAN-H	CAN-L	CAN-L	+12 V	+12 V	Massa	Ground	Stacyjka	Wyjście S-BUS
CAN-H	CAN-H	CAN-L	CAN-L	+12 V	+12 V	Massa	Ground	Stacyjka	Wyjście S-BUS

złącze / connector / разъем - 4 PIN			
1	2	3	4
Drzwi kierowcy	Dziewka kierowcy	Przebieg / door sense	Wyjście S-BUS
Drzwi kierowcy	Dziewka kierowcy	Przebieg / door sense	Wyjście S-BUS

złącze / connector / разъем - 12 PIN											
1	2	3	4	5	6	7	8	9	10	11	12
Hamulec ręczny	Hamulec nożny	Slinki pracuje	Obrotowy silnik	Obrotowy silnik	Obrotowy silnik	Obrotowy silnik	Obrotowy silnik	Obrotowy silnik	Obrotowy silnik	Obrotowy silnik	Obrotowy silnik
Hamulec ręczny	Hamulec nożny	Slinki pracuje	Obrotowy silnik	Obrotowy silnik	Obrotowy silnik	Obrotowy silnik	Obrotowy silnik	Obrotowy silnik	Obrotowy silnik	Obrotowy silnik	Obrotowy silnik

Uwagi: funkcja 9/12 działa tylko przy otwartym centralnym zamku

Comments: Function 9/12 works only with central locking opened.

Примечание: функция 9/12 действует только при открытом замке

VW SCIROCCO (13)

rok year 2008

z i bez Keyless System with and without Keyless System с и без - Keyless System

program № programme № 111 od from 14.10.2010

złącze / connector / разъем - 10 PIN									
1	2	3	4	5	6	7	8	9	10
CAN-H	CAN-H	CAN-L	CAN-L	+12 V	+12 V	Massa	Ground	Stacyjka	Wyjście S-BUS
CAN-H	CAN-H	CAN-L	CAN-L	+12 V	+12 V	Massa	Ground	Stacyjka	Wyjście S-BUS

złącze / connector / разъем - 4 PIN			
1	2	3	4
Drzwi kierowcy	Dziewka kierowcy	Przebieg / door sense	Wyjście S-BUS
Drzwi kierowcy	Dziewka kierowcy	Przebieg / door sense	Wyjście S-BUS

złącze / connector / разъем - 12 PIN											
1	2	3	4	5	6	7	8	9	10	11	12
Hamulec ręczny	Hamulec nożny	Slinki pracuje	Obrotowy silnik	Obrotowy silnik	Obrotowy silnik	Obrotowy silnik	Obrotowy silnik	Obrotowy silnik	Obrotowy silnik	Obrotowy silnik	Obrotowy silnik
Hamulec ręczny	Hamulec nożny	Slinki pracuje	Obrotowy silnik	Obrotowy silnik	Obrotowy silnik	Obrotowy silnik	Obrotowy silnik	Obrotowy silnik	Obrotowy silnik	Obrotowy silnik	Obrotowy silnik

Uwagi:

Comments:

Примечание:

VW SHARAN (7N)

rok year 2010

z i bez Keyless System with and without Keyless System с и без - Keyless System

program № programme № 173 od from 26.01.2012

złącze / connector / разъем - 10 PIN									
1	2	3	4	5	6	7	8	9	10
CAN-H	CAN-H	CAN-L	CAN-L	+12 V	+12 V	Massa	Ground	Stacyjka	Wyjście S-BUS
CAN-H	CAN-H	CAN-L	CAN-L	+12 V	+12 V	Massa	Ground	Stacyjka	Wyjście S-BUS

złącze / connector / разъем - 4 PIN			
1	2	3	4
Drzwi kierowcy	Dziewka kierowcy	Przebieg / door sense	Wyjście S-BUS
Drzwi kierowcy	Dziewka kierowcy	Przebieg / door sense	Wyjście S-BUS

złącze / connector / разъем - 12 PIN											
1	2	3	4	5	6	7	8	9	10	11	12
Hamulec ręczny	Hamulec nożny	Slinki pracuje	Obrotowy silnik	Obrotowy silnik	Obrotowy silnik	Obrotowy silnik	Obrotowy silnik	Obrotowy silnik	Obrotowy silnik	Obrotowy silnik	Obrotowy silnik
Hamulec ręczny	Hamulec nożny	Slinki pracuje	Obrotowy silnik	Obrotowy silnik	Obrotowy silnik	Obrotowy silnik	Obrotowy silnik	Obrotowy silnik	Obrotowy silnik	Obrotowy silnik	Obrotowy silnik

Uwagi: funkcja 9/12 działa tylko przy otwartym centralnym zamku

Comments: w niektórych autach wejścia 6/12 i 7/12 mogą nie działać Function 9/12 works only with central locking opened.

Примечание: в некоторых а/м входы 6/12 и 7/12 могут не работать функция 9/12 действует только при открытом замке

VW T5 GP (7H)

rok year 2010

program № programme № 176 od from 23.06.2010

złącze / connector / разъем - 10 PIN									
1	2	3	4	5	6	7	8	9	10
CAN-H	CAN-H	CAN-L	CAN-L	+12 V	+12 V	Massa	Ground	Stacyjka	Wyjście S-BUS
CAN-H	CAN-H	CAN-L	CAN-L	+12 V	+12 V	Massa	Ground	Stacyjka	Wyjście S-BUS

złącze / connector / разъем - 4 PIN			
1	2	3	4
Drzwi kierowcy	Dziewka kierowcy	Przebieg / door sense	Wyjście S-BUS
Drzwi kierowcy	Dziewka kierowcy	Przebieg / door sense	Wyjście S-BUS

złącze / connector / разъем - 12 PIN											
1	2	3	4	5	6	7	8	9	10	11	12
Hamulec ręczny	Hamulec nożny	Slinki pracuje	Obrotowy silnik	Obrotowy silnik	Obrotowy silnik	Obrotowy silnik	Obrotowy silnik	Obrotowy silnik	Obrotowy silnik	Obrotowy silnik	Obrotowy silnik
Hamulec ręczny	Hamulec nożny	Slinki pracuje	Obrotowy silnik	Obrotowy silnik	Obrotowy silnik	Obrotowy silnik	Obrotowy silnik	Obrotowy silnik	Obrotowy silnik	Obrotowy silnik	Obrotowy silnik

Uwagi:

Comments:

Примечание:

VW T5 (7H)

rok year год 2003 →

program № programme № программа № 161 od from от 20.05.2008

złącze / connector / разъем - 10 PIN																			
↑ 1	↑ 2	↑ 3	↑ 4	↓ 5	↓ 6	↓ 7	↑ 8	↓ 9	↑ 10										
CAN-H	CAN-H	CAN-L	CAN-L	+12 V	+12 V	+12 B	Masa	Ground	Massa	Stacyjka Ignition	Stacyjka Ignition	Alarm fabryczny++ Factory system alarm++	Trzebia sycialnia.++ Tweedia sycialnia.++	Wyjscie S-BUS Hood sense	Kanot	Wjei. analogowe kierunk Analog turn signal input	Wjei. analogowe kierunk Analog turn signal input	Wjei. analogowe kierunk Analog turn signal out	Wjei. analogowe kierunk Analog turn signal out

złącze / connector / разъем - 4 PIN			
↓ 1	↓ 2	↓ 3	↓ 4
Drzwi kierowcy Driver door sense	Dziew. wodziela Door water	Dziew. pasazerow Passing door sense	Wazaznik i slinik Trunk sense

złącze / connector / разъем - 12 PIN											
↓ 1	↓ 2	↓ 3	↓ 4	↑ 5	↑ 6	↑ 7	↑ 8	↑ 9	↑ 10	↑ 11	↑ 12
Hamuliec ręczny Hand brake status	Ręczny hamulec Hand brake status	Hamuliec nożny Foot brake status	Nożny hamulec Foot brake status	Slink pracuje Engine run	Engine run	Dziewiatel. zaweden Tach output	Tach output	Obrotowy silnik Tach output	Obrotowy silnik Tach output	Obrotowy silnik Tach output	Obrotowy silnik Tach output

Uwagi: jezeli zamknijemy auto z pilota fabrycznego to wejście 10/12 nie działa.
Comments: When the car is closed with fabric remote control, 10/12 way-in does not work.
Примечание: если автомобиль закрыт при помощи штатного брелока вход 10/12 не работает

VW TIGUAN (5N)

rok year год 2010 →

z i bez Keyless System with and without Keyless System с и без - Keyless System

program № programme № программа № 173 od from от 26.01.2012

złącze / connector / разъем - 10 PIN																			
↑ 1	↑ 2	↑ 3	↑ 4	↓ 5	↓ 6	↓ 7	↑ 8	↓ 9	↑ 10										
CAN-H	CAN-H	CAN-L	CAN-L	+12 V	+12 V	+12 B	Masa	Ground	Massa	Stacyjka Ignition	Stacyjka Ignition	Alarm fabryczny++ Factory system alarm++	Trzebia sycialnia.++ Tweedia sycialnia.++	Wyjscie S-BUS Hood sense	Kanot	Wjei. analogowe kierunk Analog turn signal input	Wjei. analogowe kierunk Analog turn signal input	Wjei. analogowe kierunk Analog turn signal out	Wjei. analogowe kierunk Analog turn signal out

złącze / connector / разъем - 4 PIN			
↓ 1	↓ 2	↓ 3	↓ 4
Drzwi kierowcy Driver door sense	Dziew. wodziela Door water	Dziew. pasazerow Passing door sense	Wazaznik i slinik Trunk sense

złącze / connector / разъем - 12 PIN											
↓ 1	↓ 2	↓ 3	↓ 4	↑ 5	↑ 6	↑ 7	↑ 8	↑ 9	↑ 10	↑ 11	↑ 12
Hamuliec ręczny Hand brake status	Ręczny hamulec Hand brake status	Hamuliec nożny Foot brake status	Nożny hamulec Foot brake status	Slink pracuje Engine run	Engine run	Dziewiatel. zaweden Tach output	Tach output	Obrotowy silnik Tach output	Obrotowy silnik Tach output	Obrotowy silnik Tach output	Obrotowy silnik Tach output

Uwagi: funkcja 9/12 działa tylko przy otwartym centralnym zamku
Comments: Function 9/12 works only with central locking opened.
Примечание: функция 9/12 действует только при открытом замке

VW TIGUAN (5N)

rok year год 2007 →

z i bez Keyless System with and without Keyless System с и без - Keyless System

program № programme № программа № 111 od from от 14.10.2010

złącze / connector / разъем - 10 PIN																			
↑ 1	↑ 2	↑ 3	↑ 4	↓ 5	↓ 6	↓ 7	↑ 8	↓ 9	↑ 10										
CAN-H	CAN-H	CAN-L	CAN-L	+12 V	+12 V	+12 B	Masa	Ground	Massa	Stacyjka Ignition	Stacyjka Ignition	Alarm fabryczny++ Factory system alarm++	Trzebia sycialnia.++ Tweedia sycialnia.++	Wyjscie S-BUS Hood sense	Kanot	Wjei. analogowe kierunk Analog turn signal input	Wjei. analogowe kierunk Analog turn signal input	Wjei. analogowe kierunk Analog turn signal out	Wjei. analogowe kierunk Analog turn signal out

złącze / connector / разъем - 4 PIN			
↓ 1	↓ 2	↓ 3	↓ 4
Drzwi kierowcy Driver door sense	Dziew. wodziela Door water	Dziew. pasazerow Passing door sense	Wazaznik i slinik Trunk sense

złącze / connector / разъем - 12 PIN											
↓ 1	↓ 2	↓ 3	↓ 4	↑ 5	↑ 6	↑ 7	↑ 8	↑ 9	↑ 10	↑ 11	↑ 12
Hamuliec ręczny Hand brake status	Ręczny hamulec Hand brake status	Hamuliec nożny Foot brake status	Nożny hamulec Foot brake status	Slink pracuje Engine run	Engine run	Dziewiatel. zaweden Tach output	Tach output	Obrotowy silnik Tach output	Obrotowy silnik Tach output	Obrotowy silnik Tach output	Obrotowy silnik Tach output

Uwagi: funkcja 9/12 działa tylko przy otwartym centralnym zamku
Comments: Function 9/12 works only with central locking opened.
Примечание: функция 9/12 действует только при открытом замке

VW TOUAREG (7P)

rok year год 2010 →

z i bez Keyless System with and without Keyless System с и без - Keyless System

program № programme № программа № 273 od from от 19.10.2011

złącze / connector / разъем - 10 PIN																			
↑ 1	↑ 2	↑ 3	↑ 4	↓ 5	↓ 6	↓ 7	↑ 8	↓ 9	↑ 10										
CAN-H	CAN-H	CAN-L	CAN-L	+12 V	+12 V	+12 B	Masa	Ground	Massa	Stacyjka Ignition	Stacyjka Ignition	Alarm fabryczny++ Factory system alarm++	Trzebia sycialnia.++ Tweedia sycialnia.++	Wyjscie S-BUS Hood sense	Kanot	Wjei. analogowe kierunk Analog turn signal input	Wjei. analogowe kierunk Analog turn signal input	Wjei. analogowe kierunk Analog turn signal out	Wjei. analogowe kierunk Analog turn signal out

złącze / connector / разъем - 4 PIN			
↓ 1	↓ 2	↓ 3	↓ 4
Drzwi kierowcy Driver door sense	Dziew. wodziela Door water	Dziew. pasazerow Passing door sense	Wazaznik i slinik Trunk sense

złącze / connector / разъем - 12 PIN											
↓ 1	↓ 2	↓ 3	↓ 4	↑ 5	↑ 6	↑ 7	↑ 8	↑ 9	↑ 10	↑ 11	↑ 12
Hamuliec ręczny Hand brake status	Ręczny hamulec Hand brake status	Hamuliec nożny Foot brake status	Nożny hamulec Foot brake status	Slink pracuje Engine run	Engine run	Dziewiatel. zaweden Tach output	Tach output	Obrotowy silnik Tach output	Obrotowy silnik Tach output	Obrotowy silnik Tach output	Obrotowy silnik Tach output

Uwagi: przy zamkniętym aucie z pilota fabrycznego to wejście 9/12 i 10/12 nie działa
Comments: When the car is closed with fabric remote control, 9/12 & 10/12 way-in does not work.
Примечание: если автомобиль закрыт при помощи штатного брелока вход 9/12 и 10/12 не работает

VW TOUAREG (7L)

rok year год 2003 →

z i bez Keyless System with and without Keyless System с и без - Keyless System

program № programme № программа № 122 od from от 25.03.2011

złącze / connector / разъем - 10 PIN																			
↑ 1	↑ 2	↑ 3	↑ 4	↓ 5	↓ 6	↓ 7	↑ 8	↓ 9	↑ 10										
CAN-H	CAN-H	CAN-L	CAN-L	+12 V	+12 V	+12 B	Masa	Ground	Massa	Stacyjka Ignition	Stacyjka Ignition	Alarm fabryczny++ Factory system alarm++	Trzebia sycialnia.++ Tweedia sycialnia.++	Wyjscie S-BUS Hood sense	Kanot	Wjei. analogowe kierunk Analog turn signal input	Wjei. analogowe kierunk Analog turn signal input	Wjei. analogowe kierunk Analog turn signal out	Wjei. analogowe kierunk Analog turn signal out

złącze / connector / разъем - 4 PIN			
↓ 1	↓ 2	↓ 3	↓ 4
Drzwi kierowcy Driver door sense	Dziew. wodziela Door water	Dziew. pasazerow Passing door sense	Wazaznik i slinik Trunk sense

złącze / connector / разъем - 12 PIN											
↓ 1	↓ 2	↓ 3	↓ 4	↑ 5	↑ 6	↑ 7	↑ 8	↑ 9	↑ 10	↑ 11	↑ 12
Hamuliec ręczny Hand brake status	Ręczny hamulec Hand brake status	Hamuliec nożny Foot brake status	Nożny hamulec Foot brake status	Slink pracuje Engine run	Engine run	Dziewiatel. zaweden Tach output	Tach output	Obrotowy silnik Tach output	Obrotowy silnik Tach output	Obrotowy silnik Tach output	Obrotowy silnik Tach output

Uwagi: Przy włączonej stacyjce wejście 9/12 nie działa
Comments: When the car is closed with fabric remote control, 9/12 way-in does not work.
Примечание: если автомобиль закрыт при помощи штатного брелока вход 9/12 не работает

VW TOURAN (1T)

rok year год 2010 →

z i bez Keyless System with and without Keyless System с и без - Keyless System

program № programme № программа № 173 od from от 26.01.2012

złącze / connector / разъем - 10 PIN																			
↑ 1	↑ 2	↑ 3	↑ 4	↓ 5	↓ 6	↓ 7	↑ 8	↓ 9	↑ 10										
CAN-H	CAN-H	CAN-L	CAN-L	+12 V	+12 V	+12 B	Masa	Ground	Massa	Stacyjka Ignition	Stacyjka Ignition	Alarm fabryczny++ Factory system alarm++	Trzebia sycialnia.++ Tweedia sycialnia.++	Wyjscie S-BUS Hood sense	Kanot	Wjei. analogowe kierunk Analog turn signal input	Wjei. analogowe kierunk Analog turn signal input	Wjei. analogowe kierunk Analog turn signal out	Wjei. analogowe kierunk Analog turn signal out

złącze / connector / разъем - 4 PIN			
↓ 1	↓ 2	↓ 3	↓ 4
Drzwi kierowcy Driver door sense	Dziew. wodziela Door water	Dziew. pasazerow Passing door sense	Wazaznik i slinik Trunk sense

złącze / connector / разъем - 12 PIN											
↓ 1	↓ 2	↓ 3	↓ 4	↑ 5	↑ 6	↑ 7	↑ 8	↑ 9	↑ 10	↑ 11	↑ 12
Hamuliec ręczny Hand brake status	Ręczny hamulec Hand brake status	Hamuliec nożny Foot brake status	Nożny hamulec Foot brake status	Slink pracuje Engine run	Engine run	Dziewiatel. zaweden Tach output	Tach output	Obrotowy silnik Tach output	Obrotowy silnik Tach output	Obrotowy silnik Tach output	Obrotowy silnik Tach output

Uwagi: funkcja 9/12 działa tylko przy otwartym centralnym zamku
Comments: Function 9/12 works only with central locking opened.
Примечание: функция 9/12 действует только при открытом замке

VW TOURAN (1T)

 rok
year
год **2003** →

 program №
programme № **111** od
programma № from
от **23.11.2009**

złącze / connector / разъем - 10 PIN									
↑ 1	⊖ 2	↑ 3	⊖ 4	⊖ 5	⊖ 6	⊖ 7	⊖ 8	⊖ 9	⊖ 10
CAN-H	CAN-H	CAN-H	CAN-L	CAN-L	+ 12 V	+ 12 V	+ 12 V	Masa	Ground
								Ignition	Stacja
								zazwyczajnie	Alappt fabuszu++
									Factory system alarm++
									Тревога сигнальн. ++
									Wujscie S-BUS
									Hood sense
									Kanot
									Wjej. analogowe kierunk.
									Analog turn signal input
									Вход аналог. поворот.
									Wuj. analogowe kierunk.
									Analog turn signal out.
									Выход аналог. поворот.
									klucz w stacyjie
									Key in ignition
									Ключ в замке зажиг.

złącze / connector / разъем - 4 PIN			
↓ 1	↓ 2	↓ 3	↓ 4
Drzwi kierowcy	Drzwi kierowcy	Drzwi kierowcy	Drzwi kierowcy
Дверь водителя	Дверь водителя	Дверь водителя	Дверь водителя
Drzwi pasażerów	Drzwi pasażerów	Drzwi pasażerów	Drzwi pasażerów
Дверь пассажиров	Дверь пассажиров	Дверь пассажиров	Дверь пассажиров
Bagażnik i silnik	Bagażnik i silnik	Bagażnik i silnik	Bagażnik i silnik
Трюнк сенсе	Трюнк сенсе	Трюнк сенсе	Трюнк сенсе
Багажник	Багажник	Багажник	Багажник
Status uzbrojenia	Status uzbrojenia	Status uzbrojenia	Status uzbrojenia
Armed state	Armed state	Armed state	Armed state
Status szklanej sigłn.	Status szklanej sigłn.	Status szklanej sigłn.	Status szklanej sigłn.

złącze / connector / разъем - 12 PIN											
↓ 1	↓ 2	↓ 3	↓ 4	↑ 5	↑ 6	↑ 7	↑ 8	↑ 9	↑ 10	↑ 11	↑ 12
Hamulec ręczny	Hamulec ręczny	Hamulec ręczny	Hamulec ręczny	Hamulec ręczny	Hamulec ręczny	Hamulec ręczny	Hamulec ręczny	Hamulec ręczny	Hamulec ręczny	Hamulec ręczny	Hamulec ręczny
Hand brake status	Hand brake status	Hand brake status	Hand brake status	Hand brake status	Hand brake status	Hand brake status	Hand brake status	Hand brake status	Hand brake status	Hand brake status	Hand brake status
Ручной тормоз	Ручной тормоз	Ручной тормоз	Ручной тормоз	Ручной тормоз	Ручной тормоз	Ручной тормоз	Ручной тормоз	Ручной тормоз	Ручной тормоз	Ручной тормоз	Ручной тормоз
Hamulec nożny	Hamulec nożny	Hamulec nożny	Hamulec nożny	Hamulec nożny	Hamulec nożny	Hamulec nożny	Hamulec nożny	Hamulec nożny	Hamulec nożny	Hamulec nożny	Hamulec nożny
Foot brake status	Foot brake status	Foot brake status	Foot brake status	Foot brake status	Foot brake status	Foot brake status	Foot brake status	Foot brake status	Foot brake status	Foot brake status	Foot brake status
Ножной тормоз	Ножной тормоз	Ножной тормоз	Ножной тормоз	Ножной тормоз	Ножной тормоз	Ножной тормоз	Ножной тормоз	Ножной тормоз	Ножной тормоз	Ножной тормоз	Ножной тормоз
Silnik pasuje	Silnik pasuje	Silnik pasuje	Silnik pasuje	Silnik pasuje	Silnik pasuje	Silnik pasuje	Silnik pasuje	Silnik pasuje	Silnik pasuje	Silnik pasuje	Silnik pasuje
Engine run	Engine run	Engine run	Engine run	Engine run	Engine run	Engine run	Engine run	Engine run	Engine run	Engine run	Engine run
Двигатель заведен	Двигатель заведен	Двигатель заведен	Двигатель заведен	Двигатель заведен	Двигатель заведен	Двигатель заведен	Двигатель заведен	Двигатель заведен	Двигатель заведен	Двигатель заведен	Двигатель заведен
Obrotu silnika	Obrotu silnika	Obrotu silnika	Obrotu silnika	Obrotu silnika	Obrotu silnika	Obrotu silnika	Obrotu silnika	Obrotu silnika	Obrotu silnika	Obrotu silnika	Obrotu silnika
Tach output	Tach output	Tach output	Tach output	Tach output	Tach output	Tach output	Tach output	Tach output	Tach output	Tach output	Tach output
Обороты двигателя	Обороты двигателя	Обороты двигателя	Обороты двигателя	Обороты двигателя	Обороты двигателя	Обороты двигателя	Обороты двигателя	Обороты двигателя	Обороты двигателя	Обороты двигателя	Обороты двигателя
Opieranie szyb	Opieranie szyb	Opieranie szyb	Opieranie szyb	Opieranie szyb	Opieranie szyb	Opieranie szyb	Opieranie szyb	Opieranie szyb	Opieranie szyb	Opieranie szyb	Opieranie szyb
Window roll-down	Window roll-down	Window roll-down	Window roll-down	Window roll-down	Window roll-down	Window roll-down	Window roll-down	Window roll-down	Window roll-down	Window roll-down	Window roll-down
Откр. стеклоподъёмн.	Откр. стеклоподъёмн.	Откр. стеклоподъёмн.	Откр. стеклоподъёмн.	Откр. стеклоподъёмн.	Откр. стеклоподъёмн.	Откр. стеклоподъёмн.	Откр. стеклоподъёмн.	Откр. стеклоподъёмн.	Откр. стеклоподъёмн.	Откр. стеклоподъёмн.	Откр. стеклоподъёмн.
Domycanie szyb	Domycanie szyb	Domycanie szyb	Domycanie szyb	Domycanie szyb	Domycanie szyb	Domycanie szyb	Domycanie szyb	Domycanie szyb	Domycanie szyb	Domycanie szyb	Domycanie szyb
Comfort closure	Comfort closure	Comfort closure	Comfort closure	Comfort closure	Comfort closure	Comfort closure	Comfort closure	Comfort closure	Comfort closure	Comfort closure	Comfort closure
Закры. стеклоподъёмн.	Закры. стеклоподъёмн.	Закры. стеклоподъёмн.	Закры. стеклоподъёмн.	Закры. стеклоподъёмн.	Закры. стеклоподъёмн.	Закры. стеклоподъёмн.	Закры. стеклоподъёмн.	Закры. стеклоподъёмн.	Закры. стеклоподъёмн.	Закры. стеклоподъёмн.	Закры. стеклоподъёмн.
Kierunkowskazy	Kierunkowskazy	Kierunkowskazy	Kierunkowskazy	Kierunkowskazy	Kierunkowskazy	Kierunkowskazy	Kierunkowskazy	Kierunkowskazy	Kierunkowskazy	Kierunkowskazy	Kierunkowskazy
Turn signal control	Turn signal control	Turn signal control	Turn signal control	Turn signal control	Turn signal control	Turn signal control	Turn signal control	Turn signal control	Turn signal control	Turn signal control	Turn signal control
Поворотники	Поворотники	Поворотники	Поворотники	Поворотники	Поворотники	Поворотники	Поворотники	Поворотники	Поворотники	Поворотники	Поворотники
Otworz. bagażnik	Otworz. bagażnik	Otworz. bagażnik	Otworz. bagażnik	Otworz. bagażnik	Otworz. bagażnik	Otworz. bagażnik	Otworz. bagażnik	Otworz. bagażnik	Otworz. bagażnik	Otworz. bagażnik	Otworz. bagażnik
Trunk release	Trunk release	Trunk release	Trunk release	Trunk release	Trunk release	Trunk release	Trunk release	Trunk release	Trunk release	Trunk release	Trunk release
Открытие багажника	Открытие багажника	Открытие багажника	Открытие багажника	Открытие багажника	Открытие багажника	Открытие багажника	Открытие багажника	Открытие багажника	Открытие багажника	Открытие багажника	Открытие багажника
Otworz. wszyz. drzwi	Otworz. wszyz. drzwi	Otworz. wszyz. drzwi	Otworz. wszyz. drzwi	Otworz. wszyz. drzwi	Otworz. wszyz. drzwi	Otworz. wszyz. drzwi	Otworz. wszyz. drzwi	Otworz. wszyz. drzwi	Otworz. wszyz. drzwi	Otworz. wszyz. drzwi	Otworz. wszyz. drzwi
All doors unlock	All doors unlock	All doors unlock	All doors unlock	All doors unlock	All doors unlock	All doors unlock	All doors unlock	All doors unlock	All doors unlock	All doors unlock	All doors unlock
Откры. всех дверей	Откры. всех дверей	Откры. всех дверей	Откры. всех дверей	Откры. всех дверей	Откры. всех дверей	Откры. всех дверей	Откры. всех дверей	Откры. всех дверей	Откры. всех дверей	Откры. всех дверей	Откры. всех дверей
Otworz. drzwi kierowcy	Otworz. drzwi kierowcy	Otworz. drzwi kierowcy	Otworz. drzwi kierowcy	Otworz. drzwi kierowcy	Otworz. drzwi kierowcy	Otworz. drzwi kierowcy	Otworz. drzwi kierowcy	Otworz. drzwi kierowcy	Otworz. drzwi kierowcy	Otworz. drzwi kierowcy	Otworz. drzwi kierowcy
Driver door unlock	Driver door unlock	Driver door unlock	Driver door unlock	Driver door unlock	Driver door unlock	Driver door unlock	Driver door unlock	Driver door unlock	Driver door unlock	Driver door unlock	Driver door unlock
Откры. дверь. двери	Откры. дверь. двери	Откры. дверь. двери	Откры. дверь. двери	Откры. дверь. двери	Откры. дверь. двери	Откры. дверь. двери	Откры. дверь. двери	Откры. дверь. двери	Откры. дверь. двери	Откры. дверь. двери	Откры. дверь. двери
Zamknij wszyz. drzwi	Zamknij wszyz. drzwi	Zamknij wszyz. drzwi	Zamknij wszyz. drzwi	Zamknij wszyz. drzwi	Zamknij wszyz. drzwi	Zamknij wszyz. drzwi	Zamknij wszyz. drzwi	Zamknij wszyz. drzwi	Zamknij wszyz. drzwi	Zamknij wszyz. drzwi	Zamknij wszyz. drzwi
All doors lock	All doors lock	All doors lock	All doors lock	All doors lock	All doors lock	All doors lock	All doors lock	All doors lock	All doors lock	All doors lock	All doors lock
Закры. всех дверей	Закры. всех дверей	Закры. всех дверей	Закры. всех дверей	Закры. всех дверей	Закры. всех дверей	Закры. всех дверей	Закры. всех дверей	Закры. всех дверей	Закры. всех дверей	Закры. всех дверей	Закры. всех дверей

Uwagi: funkcja 9/12 działa tylko przy otwartym centralnym zamku

Comments: Function 9/12 works only with central locking opened.

Примечание: функция 9/12 действует только при открытом замке