

## Video-Einspeiser HDV-UCON10 / RL4-UCON10-A

Passend für

**Fiat** Fahrzeuge mit Uconnect 5 Infotainment  
mit 10 Zoll oder 10.25 Zoll ultrawide Monitor

**Jeep** Fahrzeuge mit Uconnect 5 Infotainment  
mit 10.1 Zoll Monitor

**Alfa Romeo** Fahrzeuge mit Connect Infotainment  
mit 10.25 Zoll Monitor



**Achtung!**  
Video-Signalart jeder Video-  
Quelle muss im OSD-Menü des  
entsprechenden Video-Eingangs  
definiert werden.

### Produktfeatures

### Beispiele

- 1 x FBAS/AHD-Eingang für Rückfahrkamera
- 1 x FBAS/AHD-Eingang für Frontkamera
- 2 x FBAS/AHD-Eingang für Seitenkameras oder weitere Nachrüstgeräte (z.B. USB-Geräte, DVB-T2 Tuner, etc.)
- Alle Eingänge NTSC und PAL kompatibel  
Unterstützte AHD-Auflösungen 720p NTSC (30Hz), 720p PAL (25Hz), 960p NTSC (30Hz), 960p PAL (25Hz), 1080p NTSC (30Hz), 1080p PAL (25Hz)
- **Nur HDV-UCON10:** 1 HDMI-Eingang für HD Rückfahrkamera oder andere HDMI-Quelle (z.B. iOS/Android-Gerät, Laptop, Streaming-Stick, DVB-T2 Tuner, etc.)  
Unterstützte HDMI-Auflösungen (720p NTSC (60Hz), 720p PAL (50Hz), 1080p NTSC (60Hz), 1080p PAL (50Hz))
- Automatische Umschaltung auf Rückfahrkamera-Eingang im Rückwärtsgang
- Automatische Frontkamera Schaltung nach Rückwärtsgang für 5, 10, 15 oder 20 Sekunden
- Fahrweglinien für Rückfahrkamera aktivierbar (nicht für alle Fahrzeuge verfügbar)
- Bild frei während der Fahrt (NUR für eingespeiste Videoquellen)

## Inhaltsverzeichnis

<b>1</b>	<b>Vor der Installation</b>	<b>3</b>
1.1	Lieferumfang	3
1.2	Überprüfen der Interface-Kompatibilität mit Fahrzeug und Zubehör	4
1.3	Einschränkungen	4
1.4	Boxen und Anschlüsse - Interface	5
1.5	Einstellungen - 8er Dip-Schalterbank (Interface Funktionen)	6
1.5.1	Interface-Video-Eingänge „V1-Left“ und „V2 Right“ (Dip 1-2)	6
1.5.2	Frontkamera-Eingang „V3-Front“ (Dip 3)	6
1.5.3	Rückfahrkamera-Einstellungen (Dip 4)	7
1.5.4	Anschlussart der Rückfahrkamera (Dip 5)	7
1.5.5	HDMI-Eingang (Dip 6)	7
1.5.6	Fahrwegslinien (Dip 7)	7
1.6	Einstellungen - 2er Dip-Schalterbank (Monitor Definition)	8
1.7	Einstellungen - 4er Dip-Schalterbank (CAN-Bus)	8
<b>2</b>	<b>Installation</b>	<b>8</b>
2.1	Anschlussort	8
2.2	Anschluss Schema	9
2.3	Anschluss - Bildsignalleitung	10
2.4	Anschluss - Kabelsätze, Stromversorgung und CAN-Bus oder analog ohne CAN-Bus	11
2.4.1	Anschluss mit CAN-Bus	12
2.4.2	Analoger Anschluss ohne CAN-Bus	13
2.5	Stromversorgungsausgänge	14
2.5.1	Anschluss und Spannungsversorgung - Video-Quellen Rückfahrkamera, Frontkamera und 2 Seitenkameras	15
2.5.2	Anschluss und Spannungsversorgung - Video-Quellen Rückfahrkamera, Frontkamera und 2 Video-Quellen	16
2.6	After-Market Rückfahrkamera	17
2.6.1	Fall 1: Rückwärtsgangsignal aus CAN-Bus	17
2.6.2	Fall 2: Rückwärtsgangsignal analoger Anschluss	18
2.7	After-Market Frontkamera	19
2.8	After-Market Seitenkameras	20
2.8.1	Fall 1: Blinksignale aus CAN-Bus	20
2.8.2	Fall 2: Blinksignale analoger Anschluss	21
2.9	HDMI Rückfahrkamera oder andere HDMI-Quellen (nur HDV-UCON10)	22
2.10	Audio-Einspeisung	23
2.11	Anschluss - Video-Interface und externer Taster	23
2.12	OSD-Menü Einstellungen	24
<b>3</b>	<b>Bedienung des Video-Interface</b>	<b>27</b>
<b>4</b>	<b>Technische Daten</b>	<b>27</b>
<b>5</b>	<b>FAQ - Fehlersuche Interface-Funktionen - produktspezifisch</b>	<b>27</b>
<b>6</b>	<b>FAQ - Fehlersuche Interface Funktionen - allgemein</b>	<b>28</b>
<b>7</b>	<b>Technischer Support</b>	<b>30</b>

## Rechtlicher Hinweis

Der Fahrer darf weder direkt noch indirekt durch bewegte Bilder während der Fahrt abgelenkt werden. In den meisten Ländern/Staaten ist dieses gesetzlich verboten. Wir schließen daher jede Haftung für Sach- und Personenschäden aus, die mittelbar sowie unmittelbar durch den Einbau sowie Betrieb dieses Produkts verursacht wurden. Dieses Produkt ist, neben dem Betrieb im Stand, lediglich gedacht zur Darstellung stehender Menüs (z.B. MP3 Menü von USB-Geräten) oder Bilder von (Rückfahr-)Kameras während der Fahrt.

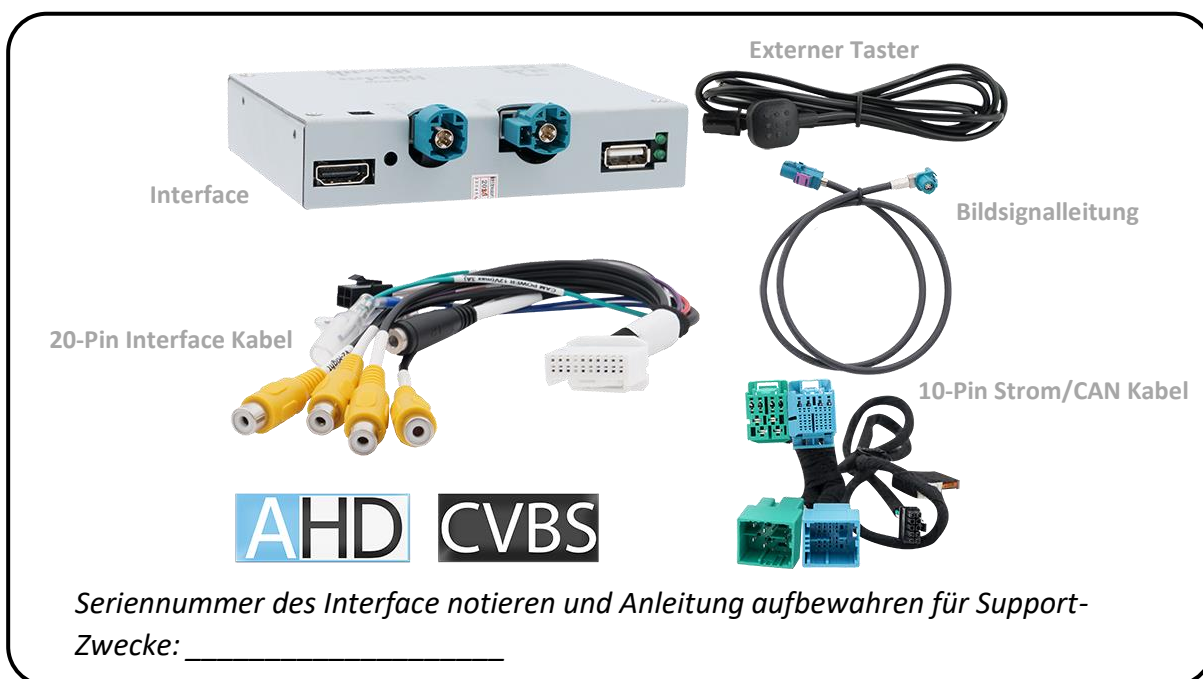
Veränderungen/Updates der Fahrzeugsoftware können die Funktionsfähigkeit des Interface beeinträchtigen. Softwareupdates für unsere Interfaces werden Kunden bis zu einem Jahr nach Erwerb des Interface kostenlos gewährt. Zum Update muss das Interface frei eingeschickt werden. Kosten für Ein- und Ausbau werden nicht erstattet.

## 1 Vor der Installation

Vor der Installation muss diese Anleitung durchgelesen werden. Für die Installation sind Fachkenntnisse notwendig. Der Installationsort des Interface darf sich nicht in der Nähe von Feuchtigkeits- oder Hitzequellen befinden.

**Vor der endgültigen Installation im Fahrzeug empfehlen wir nach Anschluss einen Testlauf, um sicherzustellen, dass Fahrzeug und Interface kompatibel sind. Aufgrund produktionsbedingter Änderungen des Fahrzeugherstellers besteht immer die Möglichkeit der Inkompatibilität.**

### 1.1 Lieferumfang



## 1.2 Überprüfen der Interface-Kompatibilität mit Fahrzeug und Zubehör

### Voraussetzungen

Hersteller	Kompatible Fahrzeuge	Kompatible Systeme
Alfa Romeo	Tonale (965) ab 05/2022	Connect 10.25 Zoll oder Connect NAV 10.25 Zoll - (R1 INT ER) mit ultra-wide Tablet Monitor mit separater Head-Unit
Fiat	Ducato3 (Serie 8) ab Modelljahr 2021	Uconnect5 (R1 EXT ER) mit 10 Zoll Tablet Monitor oder Uconnect (R1 INT ER) mit 10.25 Zoll ultra-wide Monitor. Mit separater Head-Unit
	Tipo (356) ab Modelljahr 2023	
	500, 500e ab 11/2020	Uconnect5 (R1 INT ER) mit 10.25 Zoll ultra-wide Tablet Monitor mit separater Head-Unit
Jeep	Compass ab Modelljahr 2021	Uconnect5 (R1 EXT ER) mit 10.1 Zoll Tablet Monitor mit separater Head-Unit

## 1.3 Einschränkungen

### Einschränkungen

#### *CAN-Bus Kompatibilität*

Die CAN-Bus Kompatibilität des Interface kann zu einigen Fahrzeugen ganz oder für einzelne Funktionen eingeschränkt sein. Dies kann sich sowohl bei Installation, als auch später bemerkbar machen. Das Interface mit allen Video-Eingängen kann mit analogen Schaltsignalen, ohne den Anschluss an den Fahrzeug CAN-Bus, betrieben werden. Dabei entfallen einzelne Zusatzfunktionen, siehe Kapitel 2.4.2 *Analoger Anschluss ohne CAN-Bus*.

#### *Nur Video*

Interface speist **keine Audio**-Signale ein. Um Audio-Signale einzuspeisen, muss ein evtl. vorhandener Werks-Audio-AUX-Eingang oder optionale Produkte genutzt werden. (z. B. FM-Modulator)

#### *Werks-Rückfahrkamera*

Automatische Umschaltung auf RFK-Eingang erfolgt nur solange der Rückwärtsgang eingelegt ist. Für abweichende Schaltzeiten wird optionales Zubehör benötigt.

#### *After-Market Frontkamera*

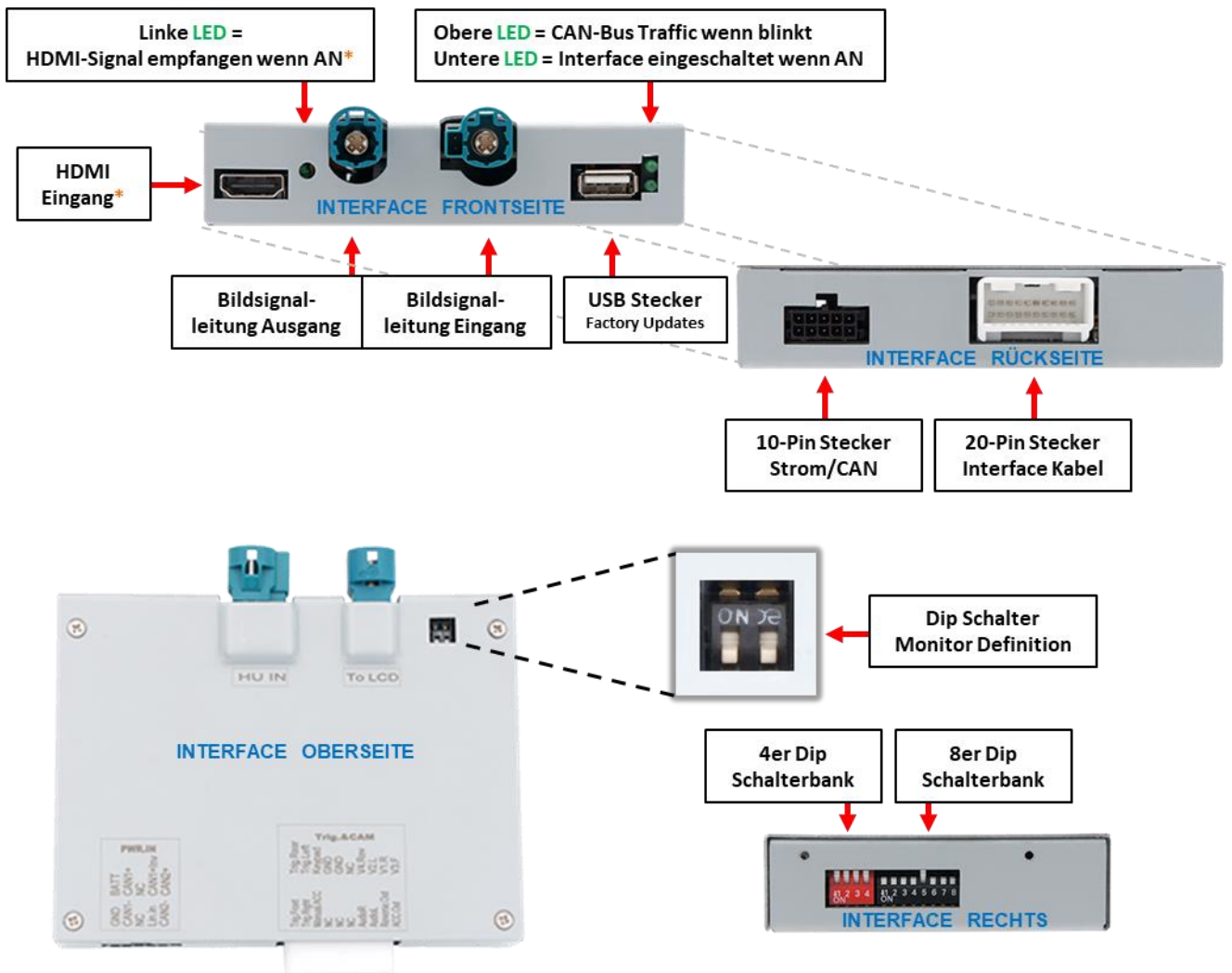
Umschaltung auf Frontkamera erfolgt automatisch nach Auslegen des Rückwärtsganges für 5, 10, 15 oder 20 Sekunden (je nach OSD-Menü Einstellung). Manuelle Umschaltung auf Frontkamera ist zusätzlich über den externen Taster möglich.

#### *Fahrwegslinien*

Bei unvollständiger Kompatibilität des Fahrzeug CAN-Bus mit dem Interface, können die Funktionen Fahrwegslinien nicht genutzt werden.

## 1.4 Boxen und Anschlüsse - Interface

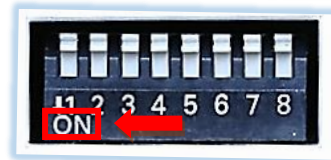
Das Video-Interface konvertiert Video Signale von Nachrüstquellen in ein mit der Werk-Head-Unit kompatibles Video Signal. Dieses wird über verschiedene Schloptionen in den Werks-Monitor eingespeist. Ebenso liest es digitale Signale von Fahrzeug CAN-Bus und konvertiert diese wiederum für eigene Funktionen.



\* HDMI-Eingang nur verfügbar bei HDV-UCON10

## 1.5 Einstellungen - 8er Dip-Schalterbank (Interface Funktionen)

Interface Box, rechte Seite, schwarz



Dip Position **OBEN = OFF** und **UNTEN = ON**

Dip	Funktion	ON (unten)	OFF (oben)
1	Video 1 / V1-Left	aktiviert	deaktiviert
2	Video 2 / V2-Right	aktiviert	deaktiviert
3	Frontkamera / V3-Front	aktiviert*	deaktiviert
4	Art der Rückfahrkamera (V4-Reverse))	After-Market	Werk oder keine
5	Anschlussart der After-Market Rückfahrkamera*	<b>HDMI*</b>	V4 Reverse (FBAS/AHD)
6	<b>HDMI-Eingang*</b>	aktiviert	deaktiviert
7	Fahrwegslinien	aktiviert	deaktiviert
8	Keine Funktion	-	auf OFF stellen

### Interface Stromreset nach Dip-Änderung durchführen, damit diese angenommen werden!

\* Umschaltung auf Frontkamera erfolgt automatisch für 5, 10, 15 oder 20 Sekunden (abhängig von der OSD Menü-Einstellung) nach Auslegen des Rückwärtsganges.

\* Bei **RL4-UCON10-A** haben Dip 5 und Dip 6 keine Funktion. Auf **OFF** stellen.

Detaillierte Erklärungen zu 8er Dip-Schalterbank in den folgenden Kapiteln.

### 1.5.1 Interface-Video-Eingänge „V1-Left“ und „V2 Right“ (Dip 1-2)

Mit Dip 1 (Dip 2) = **ON** wird der FBAS/AHD Eingang **V1-Left (V2 Right)** für Seitenkamera oder andere Videoquellen aktiviert. Nur auf aktivierte Video-Eingänge kann zugegriffen werden - sowohl bei automatischer als auch bei manueller Umschaltung. Es wird empfohlen, nur genutzte Eingänge zu aktivieren, zur Vermeidung von versehentlichem Umschalten.

### 1.5.2 Frontkamera-Eingang „V3-Front“ (Dip 3)

Bei Dip 3 = **ON** schaltet das Interface nach dem Auslegen des Rückwärtsganges auf den FBAS/AHD Frontkamera-Eingang **V3-Front**. Zusätzlich ist eine manuelle Umschaltung auf den Frontkamera-Eingang per externen Taster (kurzer Druck) aus jedem Bildmodus möglich. In den OSD Menü-Einstellungen kann die automatische Anzeigezeit der Frontkamera zwischen 5; 10; 15 oder 20 Sekunden ausgewählt oder abgeschaltet werden. Dann könnte auch eine andere Video-Quelle anstelle einer Frontkamera angeschlossen werden.

## 1.5.3 Rückfahrkamera-Einstellungen (Dip 4)

Bei Dip 4 = **OFF** schaltet das Interface auf Werksbild für vorhandene Werks-Rückfahrkamera oder Werks-PDC Darstellung solange der Rückwärtsgang eingelegt ist.

Bei Dip 4 = **ON** schaltet das Interface bei eingelegtem Rückwärtsgang auf seinen FBAS/AHD Rückfahrkamera-Eingang **V4-Reverse** (vorausgesetzt Dip 5 steht auf OFF) oder den **HDMI-Eingang\*** (vorausgesetzt Dip 5 und Dip 6 stehen auf **ON**).

**Hinweis:** **V4-Reverse** bleibt bei Dip 5 = ON, Nutzung einer HDMI-Kamera, ohne Funktion.

## 1.5.4 Anschlussart der Rückfahrkamera (Dip 5)

Mit Dip 5 = **ON** wird der **HDMI-Eingang\*** als Rückfahrkamera-Eingang ausgewählt. Zusätzlich muss der **HDMI-Eingang\*** aktiviert werden mit Dip 6 = **ON**.

Mit Dip 5 = **OFF** wird der **V4-Reverse** Eingang als Rückfahrkamera-Eingang ausgewählt.

**Hinweis:** Die automatische Umschaltung auf Frontkamera für die voreingestellte Zeit, ist nach dem Auslegen des Rückwärtsganges in beiden Fällen gegeben.

## 1.5.5 HDMI-Eingang (Dip 6)

Mit Dip 6 = **ON** wird der **HDMI-Eingang\*** aktiviert und kann für verschiedene HDMI-Quellen (z.B. Rückfahrkamera oder 360° Kamera-System, Smartphone, Laptop, Streaming-Stick, DVB-T2 Tuner, etc.) genutzt werden. Für Rückfahrkamera/360° Kamera-System muss auch Dip 5 = **ON**.

Mit Dip 6 = **OFF** ist der **HDMI-Eingang\*** deaktiviert.

## 1.5.6 Fahrwegslinien (Dip 7)

Mit Dip 7 = **ON** werden die Fahrwegslinien im Display eingeschaltet und angezeigt.

Mit Dip 7 = **OFF** werden die Fahrwegslinien nicht angezeigt.

**Hinweis:** Bei Fahrzeugen, bei denen die Fahrwegslinien mangels CAN-Bus Kompatibilität nicht angezeigt werden oder nachträglich Störungen auftreten, kann die Funktion nicht genutzt werden. Dann muss Dip 7 = **OFF**.

**Hinweis:** Dip 8 ist ohne Funktion und muss auf **OFF** gestellt werden!

**\* HDMI-Eingang nur verfügbar bei HDV-UCON10**

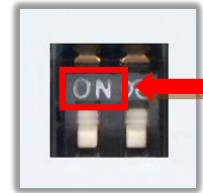
**Interface Stromreset nach Dip-Änderung durchführen, damit diese angenommen werden!**

## 1.6 Einstellungen - 2er Dip-Schalterbank (Monitor Definition)

Interface Box, Oberseite, schwarz



**Achtung:** Im Gegensatz zu den anderen Schalterbänken (8er und 4er) ist bei der 2er die Dip Position **OBEN = ON** und **UNTEN = OFF!**



Monitor Größe	Dip 1	Dip 2
Alle Monitorgrößen	OFF	OFF

**Achtung!**  
Dipschalter besonders vorsichtig  
mit Mikro-Werkzeug umlegen.

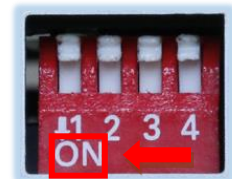
Bei Bild- oder Touch-Problemen auch die jeweils anderen Dipschalterstellungen ausprobieren!  
Interface Stromreset nach Dip-Änderung durchführen, damit diese angenommen werden!

## 1.7 Einstellungen - 4er Dip-Schalterbank (CAN-Bus)

Interface Box, rechte Seite, rot

Dip-Schalterstellungen entsprechend folgender Tabelle einstellen.

Dip Position **OBEN = OFF** und **UNTEN = ON**



Dip	Funktion	ON (unten)	OFF (oben)
1	Auswahl Fiat 500e/Ducato	500e	Ducato
2	Keine Funktion	-	auf OFF stellen
3	Monitorgröße	7 Zoll	10 und 12.25 Zoll
4	Keine Funktion	-	auf OFF stellen

Interface Stromreset nach Dip-Änderung durchführen, damit diese angenommen werden!

## 2 Installation

**Zündung ausstellen und Fahrzeugbatterie nach Werksangaben abklemmen!**

**Darf gemäß Werksangaben die Fahrzeugbatterie nicht abgeklemmt werden, reicht es in den meisten Fällen aus, das Fahrzeug in den Sleep-Modus zu versetzen. Sollte dieses nicht funktionieren, Fahrzeugbatterie mit einer Widerstandsleitung abklemmen.**

**Vor der endgültigen Installation empfehlen wir einen Testlauf vom Interface mit allen verbundenen Geräten um sicherzustellen, dass alle Teile kompatibel sind. Aufgrund von jederzeit möglichen Änderungen in der Produktion des Fahrzeugherstellers kann eine Inkompatibilität niemals ausgeschlossen werden.**

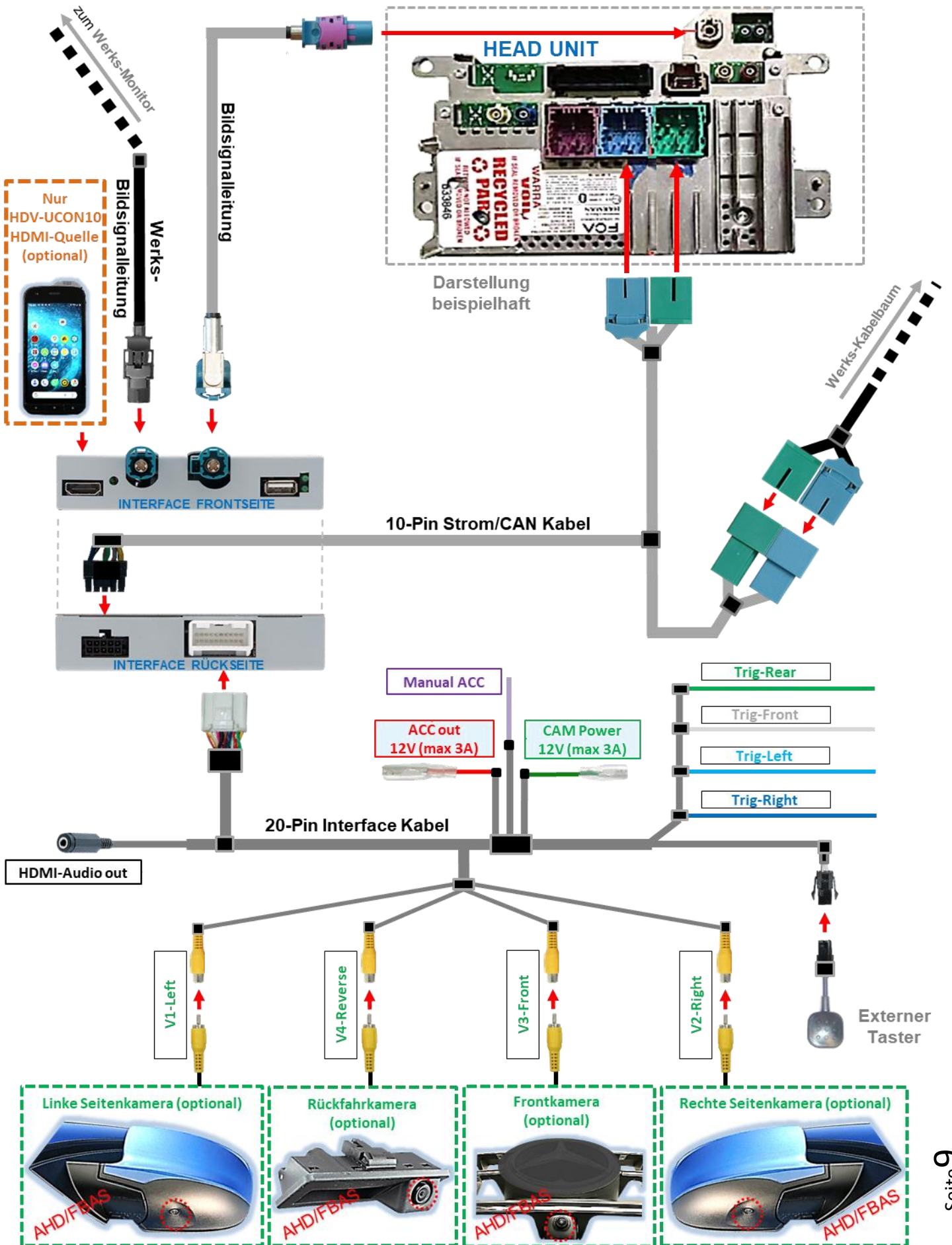
**Wie bei jeder Installation von Nachrüstgeräten, ist nach der Installation eine Ruhestromprüfung aller nachgerüsteten Geräte vorzunehmen um sicherzustellen, dass im Fahrzeug Sleep-Modus eine Abschaltung der Geräte in den Stand-by-Modus erfolgt.**

### 2.1 Anschlussort

Video-Interface wird an der Rückseite der Head-Unit angeschlossen.

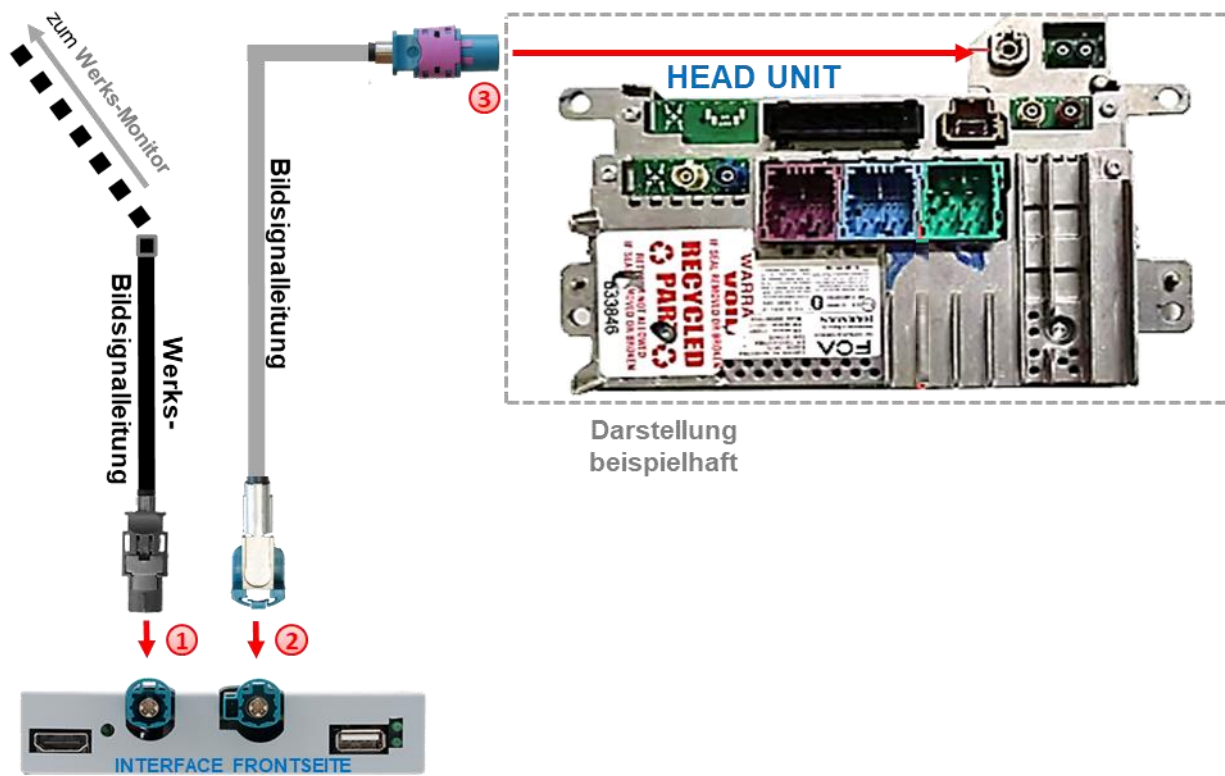


## 2.2 Anschluss Schema



### 2.3 Anschluss - Bildsignalleitung

Die Head-Unit ausbauen.



- 1 Die **schwarze** HSD-Buchse (Farben können variieren) der Werks-Bildsignalleitung an der Rückseite der Head-Unit abstecken und an dem **wasserblauen** HSD-Stecker „TO LCD“ des Interface anschließen.
- 2 **Wasserblaue** gewinkelte HSD Buchse der Bildsignalleitung an dem **wasserblauen** HSD+2 Stecker „HU IN“ des Interface anschließen.
- 3 **Wasserblaue** nicht gewinkelte HSD-Buchse der Bildsignalleitung am **schwarzen** HSD-Stecker der Head Unit anschließen.



**Hinweis:** Die mitgelieferte Bildsignalleitung darf je nach Einbauverhältnissen bezüglich ihrer HSD-Buchsen auch verdreht montiert werden. Der Anschluss darf aber ausschließlich an der Head-Unit stattfinden!

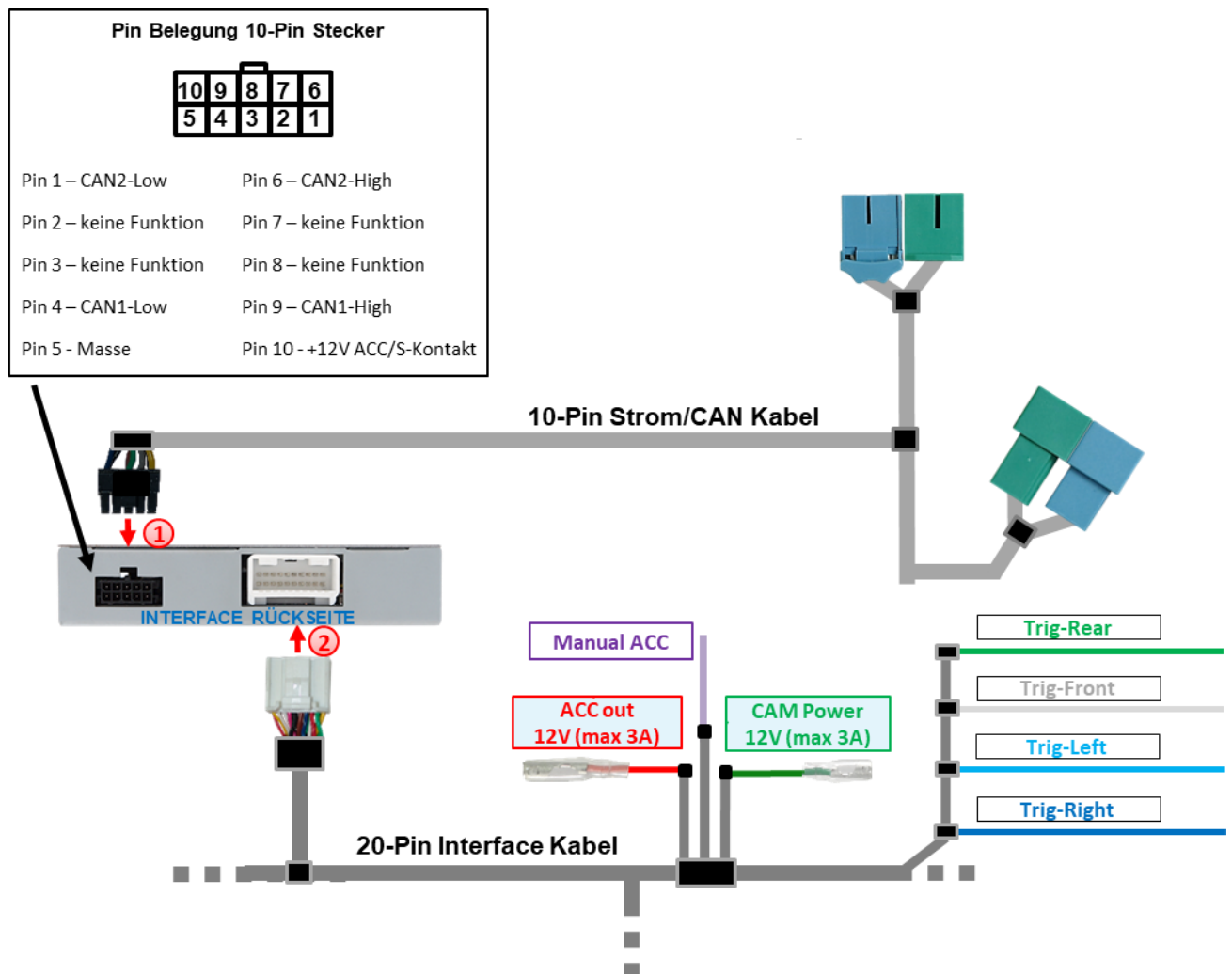
## 2.4 Anschluss - Kabelsätze, Stromversorgung und CAN-Bus oder analog ohne CAN-Bus

Das Interface kann sowohl über CAN-Bus eingebunden werden als auch analog komplett ohne Anschluss an den CAN-Bus betrieben werden.

Bei Einbindung über CAN-Bus wird das Interface über diesen eingeschaltet und R-Gang Signal und Blinksignale werden i.d.R. aus diesem erkannt. Bei einigen Fahrzeugen können dann auch Fahrwegslinien anhand der CAN-Bus Lenksignale angezeigt werden.

In Ausnahmefällen ist die CAN-Kommunikation nicht (vollständig) kompatibel. Sollte nach Anschluss des **10-Pin Strom/CAN Kabelsatzes** bei eingeschalteter Zündung keine Interface LED leuchten, muss der nachfolgend beschriebene, analoge Anschluss vorgenommen werden. Auch um eine mögliche, nachträgliche CAN-Bus Inkompatibilität zu vermeiden, ist auch der analoge Anschluss möglich. Dabei muss das Interface über +12V Schalteingänge sowohl eingeschaltet als auch umgeschaltet werden auf seine Eingänge.

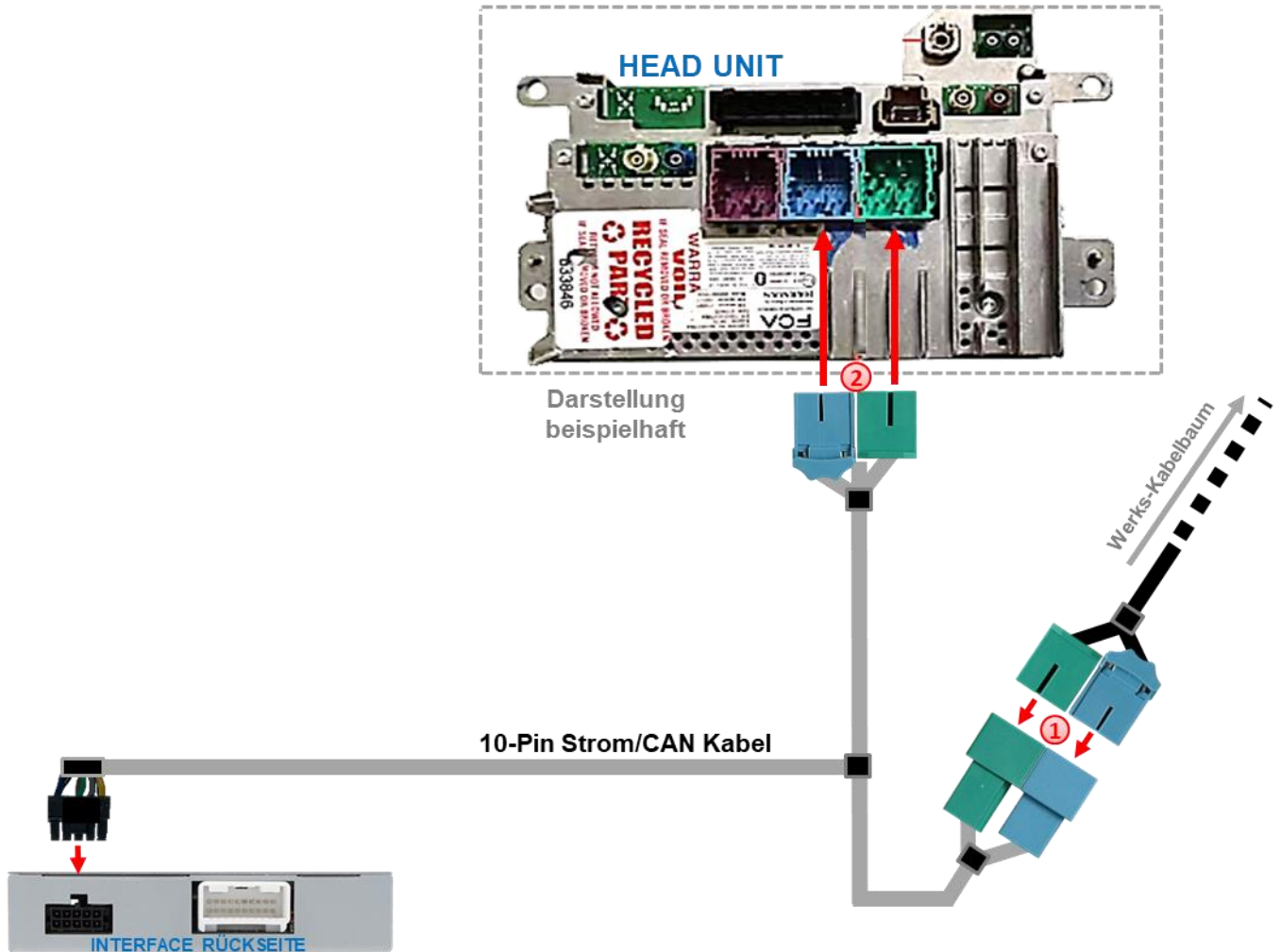
**Die Anzeige von Fahrwegslinien entfällt bei analogem Anschluss.**



① Die 10-Pin Buchse des **10-Pin Strom/CAN Kabels** mit dem 10-Pin Stecker des Interface verbinden.

② 20-Pin Buchse des **20-Pin Interface Kabels** an 20-Pin Stecker des Interface anschließen.

## 2.4.1 Anschluss mit CAN-Bus

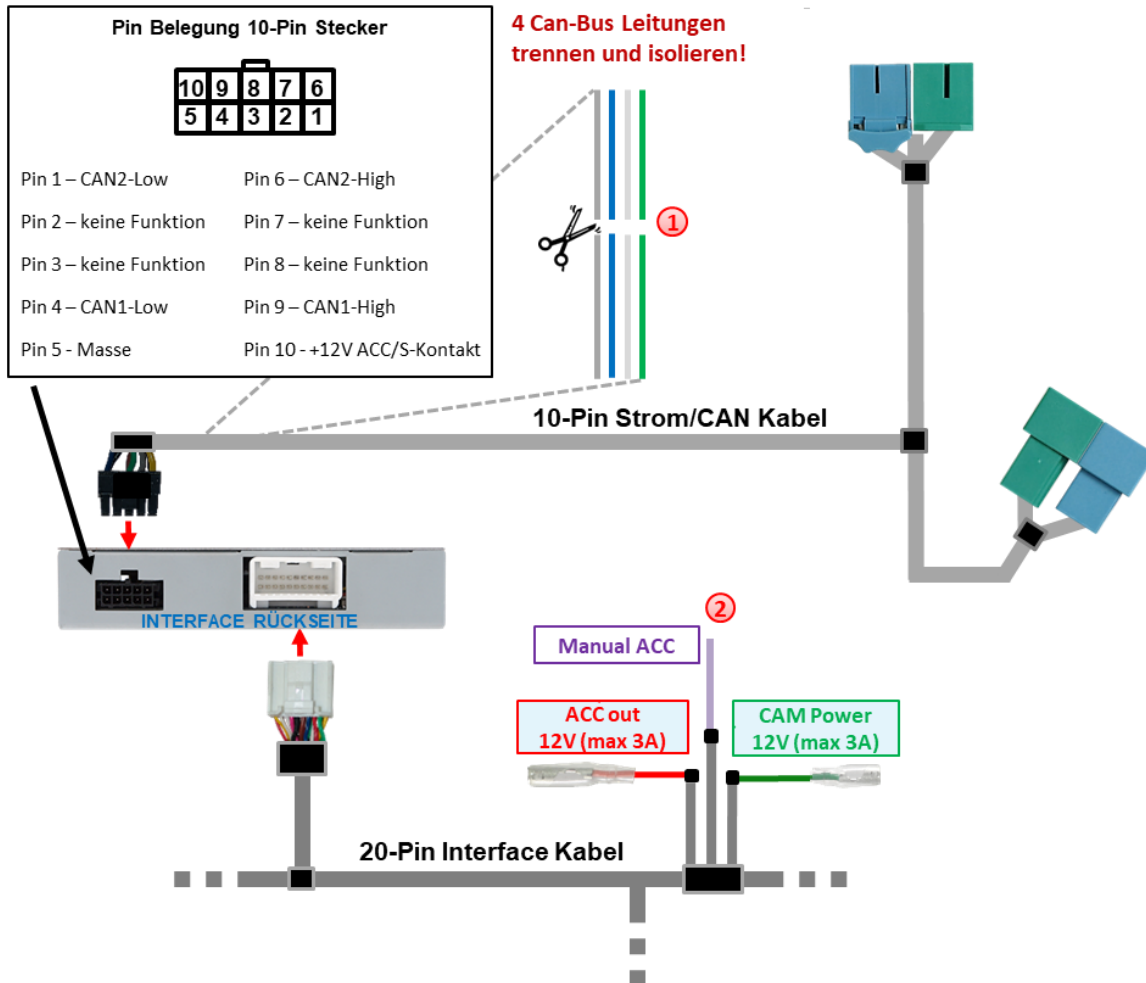


- 1 Die beiden 12- und 32-Pin-Buchsen des Fahrzeugkabelbaums an der Rückseite der Head-Unit abstecken und an den grünen und blauen 12- und 32-Pin-Steckern des 10-Pin Strom/CAN-Kabels anschließen.
- 2 Die beiden gegenüberliegenden grünen und blauen 12- und 32-Pin-Buchsen des 10-Pin Strom/CAN-Kabels an den zuvor freigewordenen 12- und 32-Pin-Stecker der Head-Unit anschließen.

**Achtung!**  
In Ausnahmefällen ist die CAN-Kommunikation nicht (vollständig) kompatibel. Sollte nach Anschluss des 10-Pin Strom/CAN-Kabelsatzes bei eingeschalteter Zündung keine Interface LED leuchten, muss der nachfolgend beschriebene, analoge Anschluss vorgenommen werden.

## 2.4.2 Analoger Anschluss ohne CAN-Bus

Bei analogem Anschluss werden die vier CAN-Leitungen des 10-Pin Strom/CAN Kabels nicht angeschlossen - dafür müssen die vier Leitungen des 10-Pin Strom/CAN Kabel getrennt werden!



- 1 Die 4 CAN-Bus Leitungen (grau, blau, weiß und grün) des 20-Pin Interface Kabels ca. 4-5 cm hinter dem schwarzen Stecker trennen und isolieren.
- 2 Violette Leitung **Manual ACC** des 20-Pin Interface Kabels an **+12V S-Kontakt (Klemme 86s) oder ACC Klemme 15r** (z.B. Zigarettenanzünder, Handschuhfachbeleuchtung) anschließen.

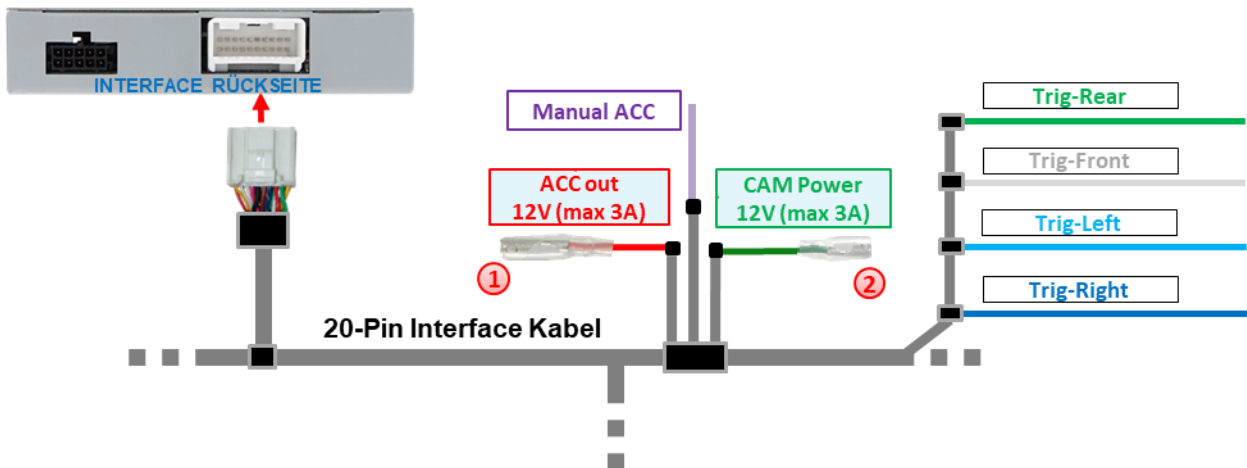


### Hinweise

- Nur solange das Video-Interface über +12V auf **Manual ACC** eingeschaltet wird, ist auch der Bildschirm eingeschaltet. Anderenfalls ist auch das Werks-Bild schwarz. Bei der Auswahl des Einschaltsignals muss geprüft werden, ob das Werks-Bild in allen gewünschten Betriebszuständen verfügbar ist.
- Die Anzeige von Fahrwegslinien entfällt bei analogem Anschluss.
- Bei analogem Anschluss des Interface (ohne CAN-Bus) muss auch analoger Anschluss von Rückfahrkamera und Seitenkameras erfolgen.  
Siehe Punkte:  
*2.6.2 Fall 2: Rückwärtsgangsignal analoger Anschluss*  
*2.8.2 Fall 2: Blinksignale analoger Anschluss*

## 2.5 Stromversorgungsausgänge

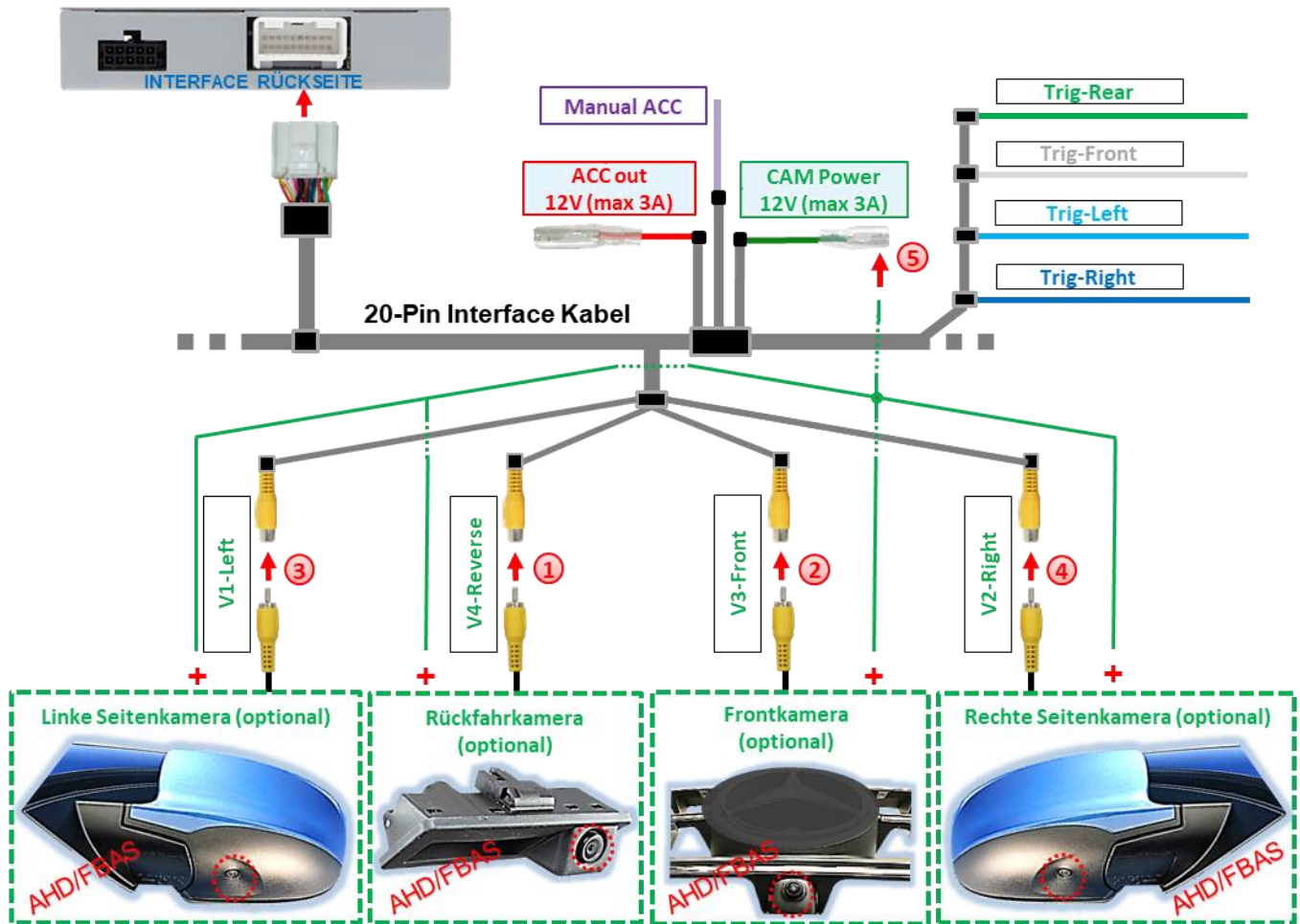
Die beiden **roten** und **grünen** Stromversorgungsleitungen **ACC out 12V (max 3A)** und **CAM Power 12V (max 3A)** des **20-Pin Interface Kabels** können entweder als ACC-Spannungsversorgung für die an **V1-Left, V2-Right, V3-Front** oder **HDMI-Eingang\*** angeschlossenen **externen Videoquellen** (z.B. iOS/Android-Geräte, Laptop, Streaming-Stick, DVB-T2 Tuner), oder als Spannungsversorgung für die an **V1-Left, V2-Right, V3-Front, V4-Reverse** oder **HDMI-Eingang\*** angeschlossenen **After-Market Kameras** (z.B. Seiten-, Front- und Rückfahrkamera) verwendet werden.



- 1 Die Spannungsversorgung **externer Videoquellen** (keine Kameras) kann über die rote Stromversorgungsleitung **ACC out 12V (max 3A)** des **20-Pin Interface Kabels** erfolgen. Die Leitung führt **dauerhaft** +12V ACC Schaltausgangsstrom während das Interface eingeschaltet ist (siehe nachfolgende Kapitel für Anschluss-Diagramme).
- 2 Die Spannungsversorgung für **After-Market Kameras** (z.B. Rückfahr-, Seiten- und Frontkamera) kann über die grüne Stromversorgungsleitung **CAM Power 12V (max 3A)** des **20-Pin Interface Kabels** erfolgen. Die Leitung führt **+12V Schaltausgangsstrom** ausschließlich solange einer der Kamera-Eingänge angezeigt wird, unabhängig davon, ob die Aufschaltung über den Fahrzeug CAN-Bus oder über eine der Triggerleitungen erfolgt (siehe nachfolgende Kapitel für Anschluss-Diagramme).

\* **HDMI-Eingang nur verfügbar bei HDV-UCON10**

### 2.5.1 Anschluss und Spannungsversorgung - Video-Quellen Rückfahrkamera, Frontkamera und 2 Seitenkameras



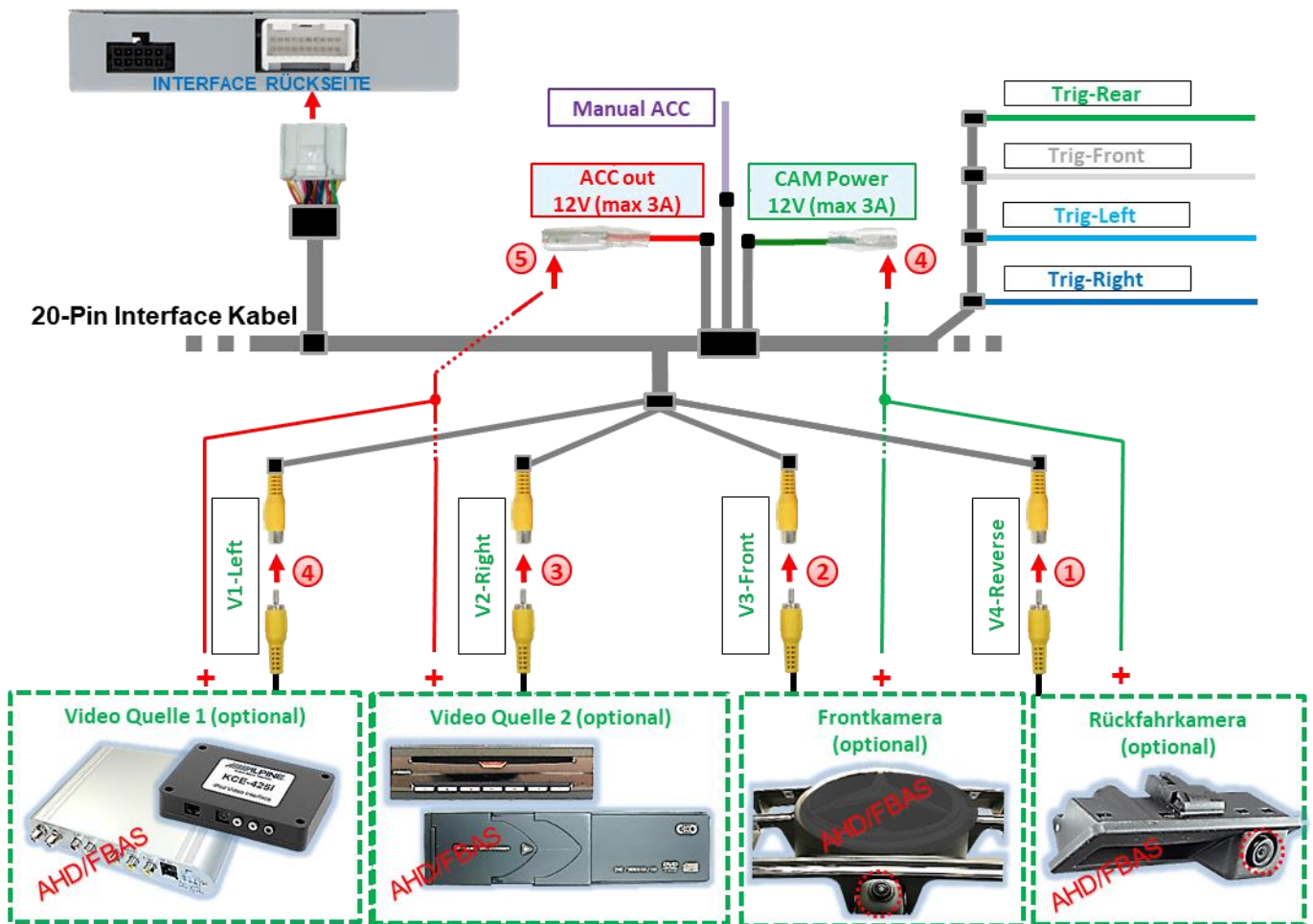
- ① Cinch-Stecker der Rückfahrkamera an Cinch-Buchse **V4-Reverse** des 20-Pin Interface Kabels anschließen.
- ② Cinch-Stecker der Frontkamera an Cinch-Buchse **V3-Front** des 20-Pin Interface Kabels anschließen.
- ③ Cinch-Stecker der linken Seitenkamera an Cinch-Buchse **V1-Left** des 20-Pin Interface Kabels anschließen.
- ④ Cinch-Stecker der rechten Seitenkamera an Cinch-Buchse **V2-Right** des 20-Pin Interface Kabels anschließen.
- ⑤ Spannungsversorgung für sämtliche After-Market Kameras an **grüne Leitung CAM Power 12V (max 3A)** des 20-Pin Interface Kabels anschließen.



**Hinweis:** Die Art der Kameraanwahl (über Fahrzeug CAN-Bus oder Triggerleitungen) ist in den OSD Menü-Einstellungen für jeden Eingang **individuell** voreinstellbar.

**Achtung!**  
Video-Signalart jeder Video-Quelle muss im OSD-Menü des entsprechenden Video-Eingangs definiert werden.

### 2.5.2 Anschluss und Spannungsversorgung - Video-Quellen Rückfahrkamera, Frontkamera und 2 Video-Quellen



- ① Cinch-Stecker der Rückfahrkamera an Cinch-Buchse **V4-Reverse** des 20-Pin Interface Kabels anschließen.
- ② Cinch-Stecker der Frontkamera an Cinch-Buchse **V3-Front** des 20-Pin Interface Kabels anschließen.
- ③ Cinch-Stecker der Video-Quellen 1 und 2 an Cinch-Buchsen **V1-Left** und **V2-Right** des 20-Pin Interface Kabels anschließen.
- ④ Die Spannungsversorgung für After-Market Kameras an **grüne Leitung CAM Power 12V (max 3A)** des 20-Pin Interface Kabels anschließen.
- ⑤ Die Spannungsversorgung für Video-Quellen an **rote Leitung ACC out 12V (max 3A)** des 20-Pin Interface Kabels anschließen.



**Hinweis:** Die Art der Kameraanwahl (über Fahrzeug CAN-Bus oder Triggerleitungen) ist in den OSD Menü-Einstellungen für jeden Eingang **individuell** voreinstellbar.

**Achtung!**  
Video-Signalart jeder Video-Quelle muss im OSD-Menü des entsprechenden Video-Eingangs definiert werden.



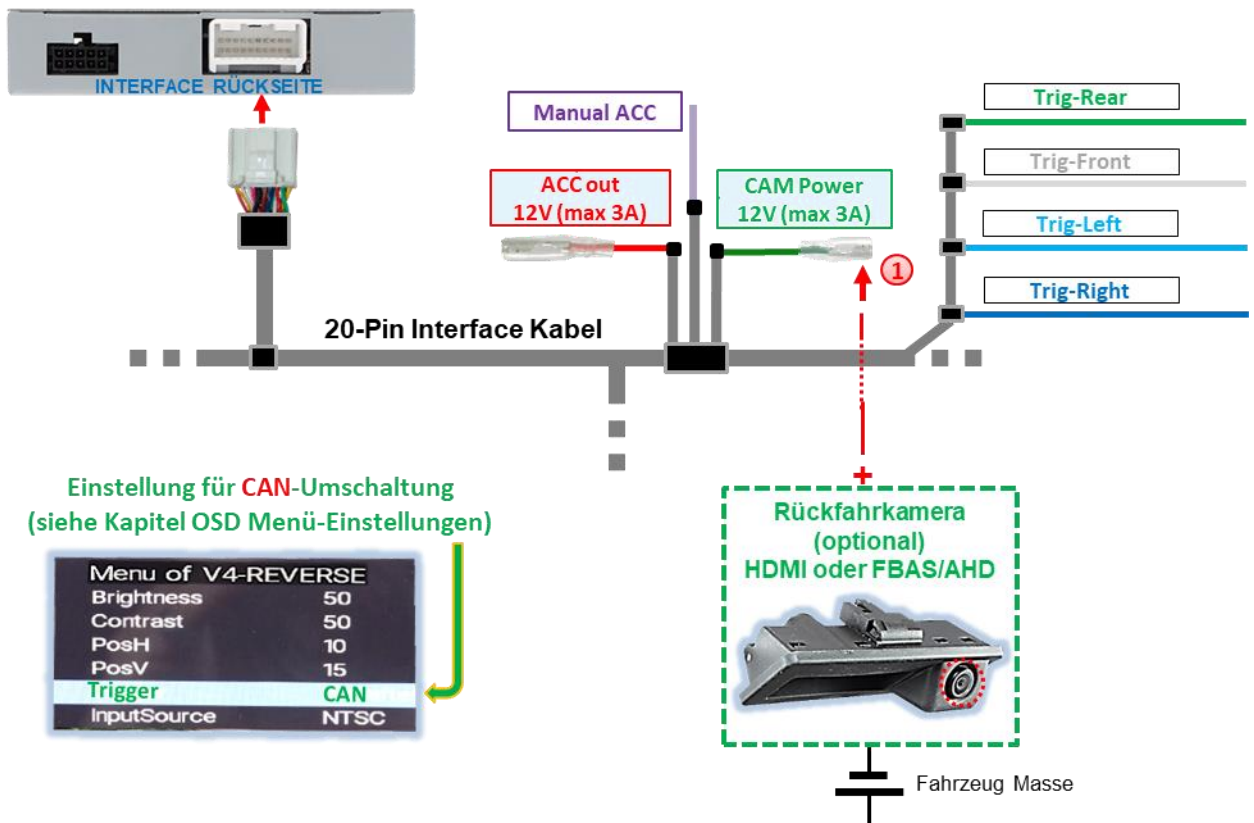
## 2.6 After-Market Rückfahrkamera

Die automatische Umschaltung auf Rückfahrkamera kann über den CAN-Bus oder ein analoges Rückwärtsgangsignal erfolgen.

### 2.6.1 Fall 1: Rückwärtsgangsignal aus CAN-Bus

Grundvoraussetzung ist, dass der Anschluss mit CAN-Bus erfolgt ist. Ferner müssen Fahrzeug-CAN-Bus Rückwärtsgangsignal und Erkennung durch das Interface kompatibel sind. Dann liefert das Interface +12V auf der **grünen Leitung CAM Power 12V (max 3A)** des **20-Pin Interface Kabels** während der Rückwärtsgang eingelegt ist und das Interface schaltet automatisch auf den Rückfahrkamera-Eingang **V4-Reverse** oder den **HDMI-Eingang\***.

Siehe auch Kapitel 1.5 Einstellungen - 8er Dip-Schalterbank (Interface Funktionen).



- 1** Die +12V Spannungsversorgung für die After-Market Rückfahrkamera kann über die **grüne Leitung CAM Power 12V (max 3A)** des 20-Pin Interface Kabels erfolgen, da diese Leitung ausschließlich während Kamera-Eingänge aufgeschaltet sind stromführend ist (manche Kameras sind nicht Dauerstrom-stabil).



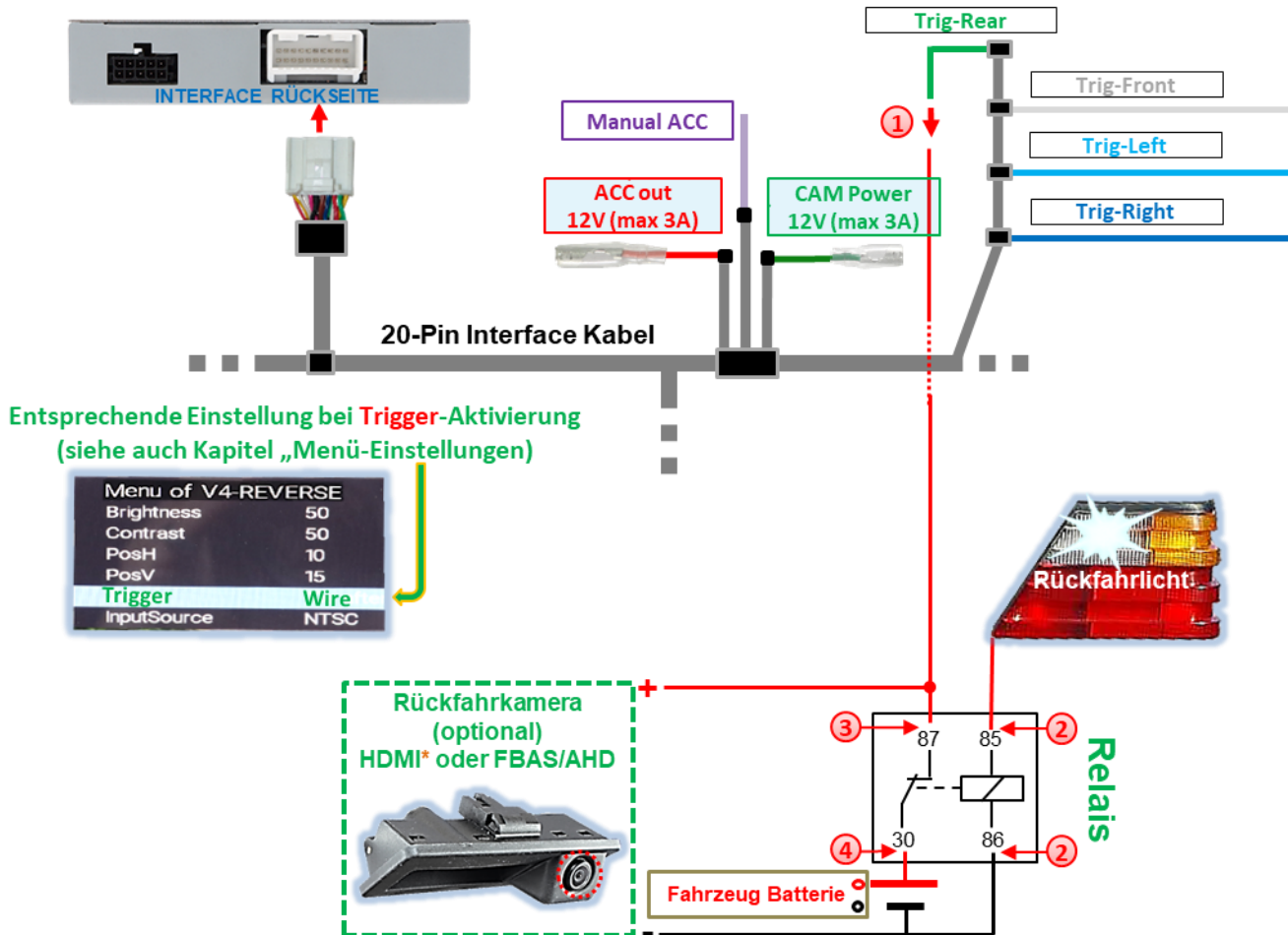
### Hinweise

- Wird als Rückfahrkamera-Eingang der **HDMI-Eingang\*** definiert, bleibt der **V4-Reverse** Eingang ohne Funktion!
- Funktioniert die Rückwärtsgangerkennung des Interface auf dem CAN-Bus nicht, muss das Rückwärtsgangsignal analog angeschlossen werden.

\* **HDMI-Eingang nur verfügbar bei HDV-UCON10**

## 2.6.2 Fall 2: Rückwärtsgangsignal analoger Anschluss

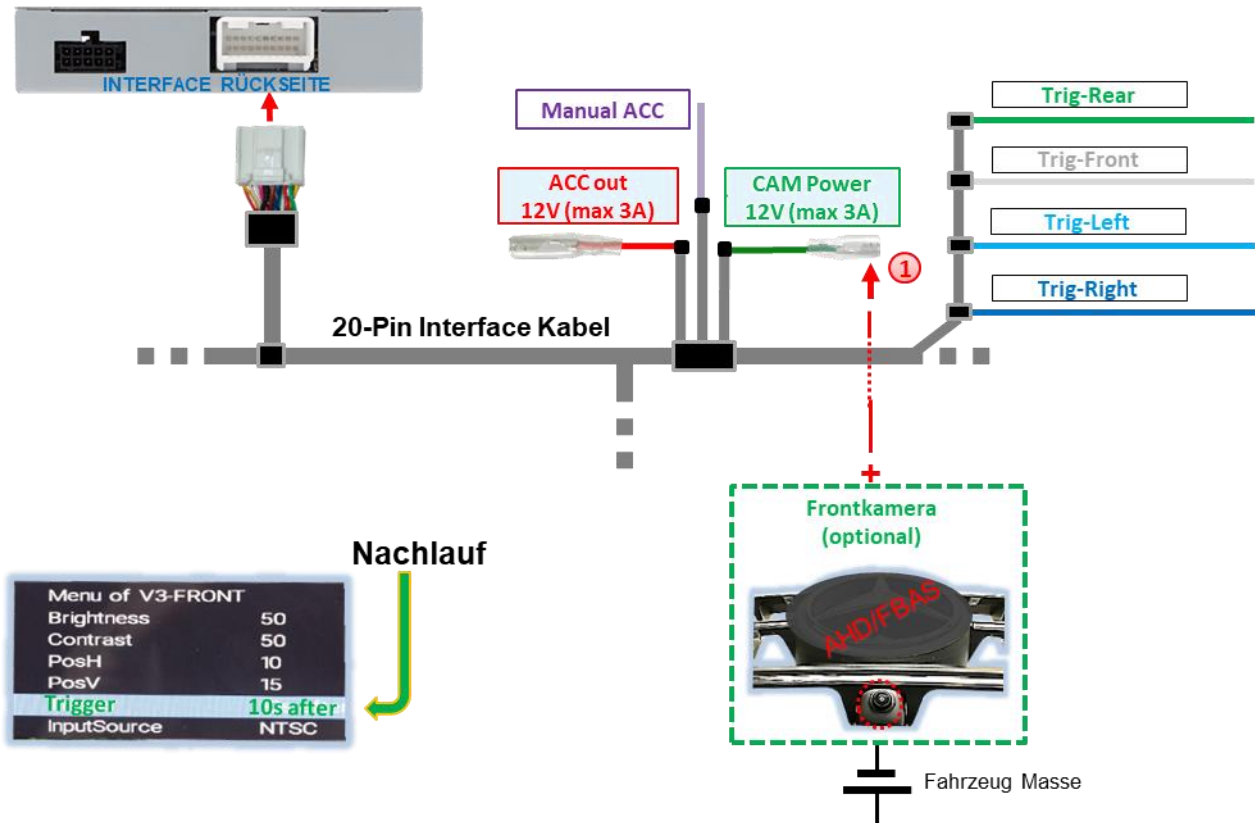
Liefert das Interface nicht +12V auf der **grünen Leitung CAM Power 12V (max 3A)** des 20-Pin Interface Kabels wenn der Rückwärtsgang eingelegt ist (nicht alle Fahrzeuge sind kompatibel), wird ein externes Umschaltersignal vom Rückfahrlicht benötigt. Da das Rückfahrlichtsignal elektronische Störungen enthält, wird ein Schließer-Relais (z.B. AC-MR-312 oder AC-MR-201) oder ein Entstörfilter (z.B. AC-PNF-RVC) benötigt. Das folgende Schaubild zeigt die Verwendung eines Schließer-Relais.



- 1 **Grüne Leitung Trig-REAR** an Ausgangs-Klemme (87) des Relais anschließen.
- 2 Rückfahrlicht-Stromkabel an Schaltspulen-Klemme (85) und Fahrzeug-Masse an Schaltspulen-Klemme (86) des Relais anschließen.
- 3 Rückfahrkamera-Stromversorgungsleitung mit der Ausgangsklemme (87) des Relais verbinden, zusätzlich zur **grünen Leitung Trig-REAR**.
- 4 Dauerstrom +12V mit Eingangs-Klemme (30) des Relais verbinden.

\* **HDMI-Eingang nur verfügbar bei HDV-UCON10**

## 2.7 After-Market Frontkamera



- 1** Zur Stromversorgung der Frontkamera (und sämtlicher anderer an den Video-Eingängen angeschlossener Kameras) kann die **grüne Leitung CAM Power 12V (max 3A)** genutzt werden. Diese ist nur für die Dauer jeglicher Kameraaktivierung stromführend (manche Kameras sind nicht Dauerstromstabil). Voraussetzung ist, dass Dip 3 = **ON** (schwarze 8er Dip-Schalterbank). Die **grüne Leitung** führt dann +12V (max. 3A) als Stromversorgung für die Frontkamera, solange der Eingang der Frontkamera angezeigt wird. Die Zeit des Nachlaufes ist in den OSD Menü-Einstellungen der Frontkamera individuell für **5**, **10**, **15** oder **20** Sekunden wählbar.

Umschaltung auf Frontkamera nach Auslegen des Rückwärtsganges für die im OSD Menü eingestellte Zeit erfolgt bei Rückwärtsgangsignal aus CAN-Bus und bei analogem Anschluss.



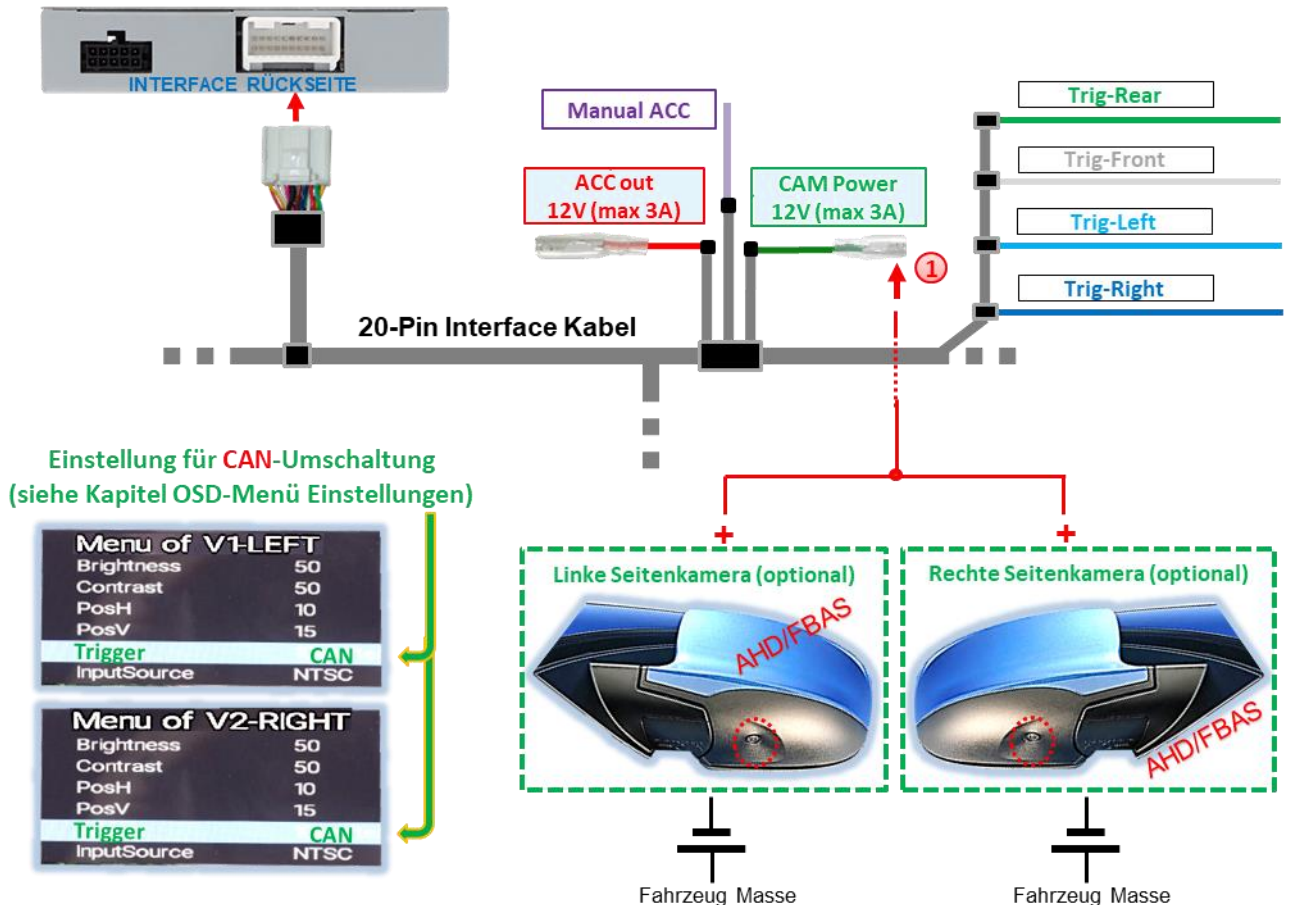
**Hinweis:** Zusätzlich ist eine manuelle Umschaltung auf Frontkamera-Eingang (kurzer Druck) per externem Taster aus jedem Bildmodus möglich (siehe Kapitel 3 Bedienung des Video-Interface).

## 2.8 After-Market Seitenkameras

Seitenkameras können mit Anwahl über CAN-Bus oder analog angeschlossen werden.

### 2.8.1 Fall 1: Blinksignale aus CAN-Bus

Grundvoraussetzung ist, dass der Anschluss mit CAN-Bus erfolgt ist. Ferner müssen Fahrzeug-CAN-Bus Blinksignale und deren Erkennung durch das Interface kompatibel sein. Dann liegen für die Dauer einer Blinker Betätigung +12V auf der **grünen Leitung CAM Power 12V (max 3A)** des 20-Pin Interface Kabels an.



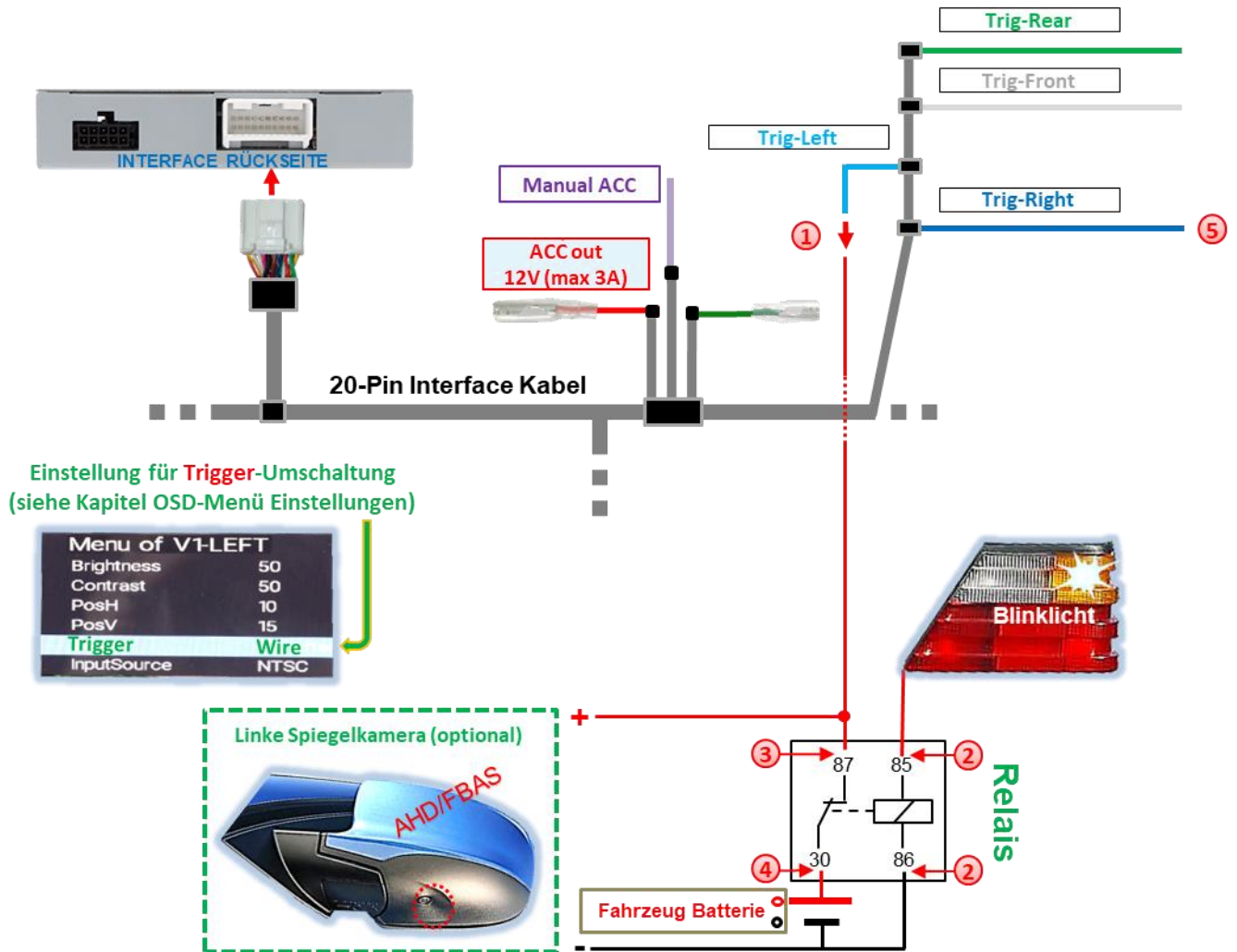
**1** Spannungsversorgung für die Seitenkameras kann über **grüne Leitung CAM Power 12V (max 3A)** des 20-Pin Interface Kabels erfolgen, da diese Leitung ausschließlich während Kamera-Aktivierungen stromführend ist (manche Kameras sind nicht Dauerstrom-stabil).



**Hinweis:** Funktioniert die Blinksignalerkennung des Interface auf dem Fahrzeug CAN-Bus nicht, müssen die Blinksignale analog angeschlossen werden.

## 2.8.2 Fall 2: Blinksignale analoger Anschluss

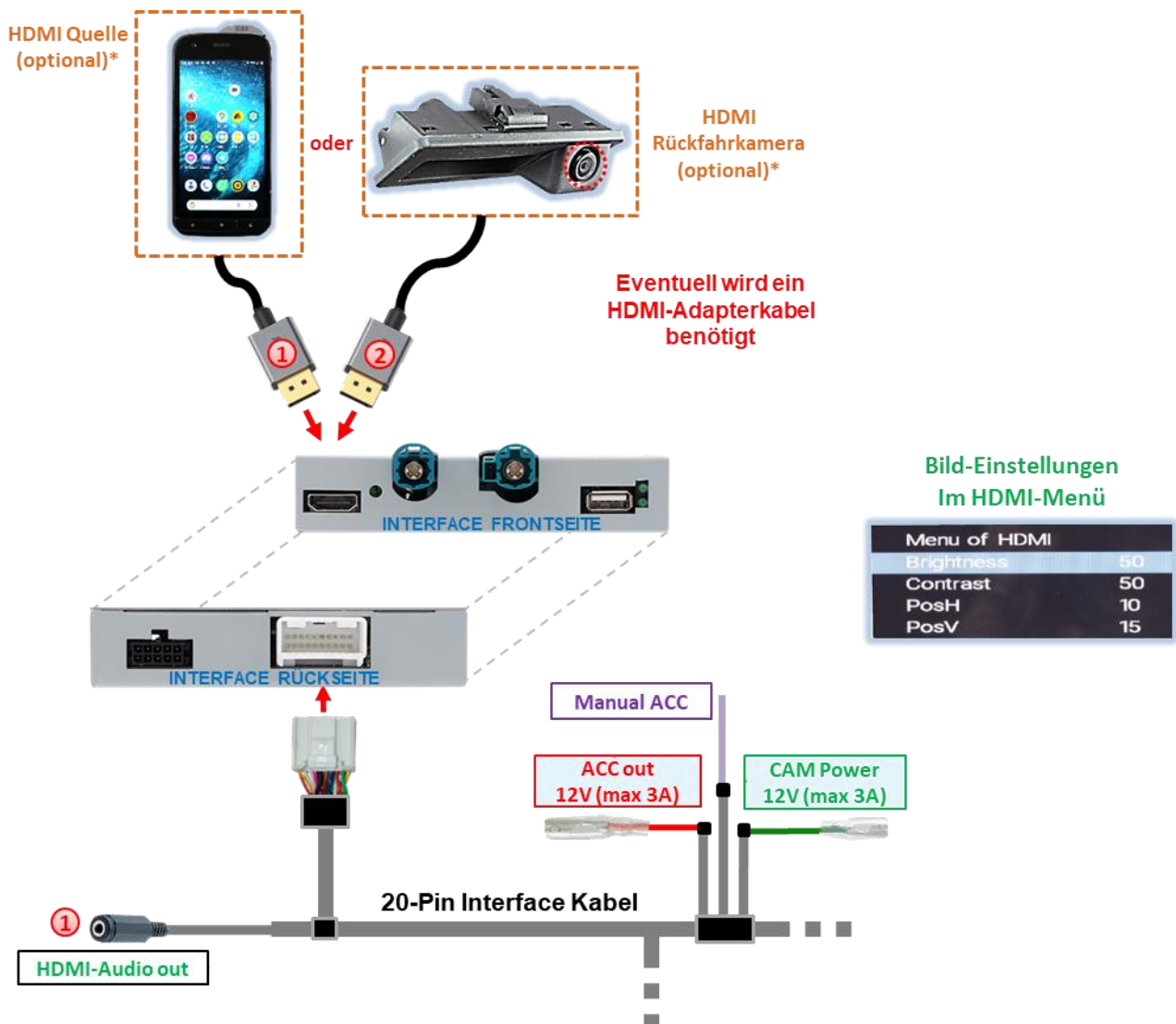
Bei analogem Anschluss, z.B. weil Signale aus dem Fahrzeug CAN-Bus nicht erkannt werden, ist eine analoge Aktivierung der Seitenkamera-Eingänge über die +12V Schalteingangsleitungen **Trig-Left** und **Trig-Right** möglich. Für die Umschaltung auf die Seitenkamera-Eingänge wird ein externes Umschaltsignal von den Blinker Birnen benötigt. Da Blinksignale u.U. elektronische Störungen enthalten, wird für jeden Eingang ein Schließer-Relais (z.B. AC-RW-1230 mit Verkabelung AC-RS5) oder ein Entstörfilter (z.B. AC-PNF-RVC) benötigt. Unteres Schaubild zeigt die Verwendung eines Schließer-Relais.



- ① **Hellblaue Leitung Trig-Left** an Ausgangs-Klemme (87) des Relais verbinden.
- ② Blinklicht-Stromkabel des linken Blinklichts an Schaltspulen-Klemme (85) des Relais und Fahrzeug-Masse an Schaltspulen-Klemme (86) des Relais anschließen.
- ③ Linkes Seitenkamera-Stromkabel an Ausgangs-Klemme (87) des Relais anschließen, zusätzlich zur **hellblauen Leitung Trig-Left**.
- ④ Dauerstrom +12V an Eingangs-Klemme (30) des Relais anschließen.
- ⑤ Gleiche Anschlussweise gilt für rechte Seitenkamera über **dunkelblaue Leitung Trig-Right**.

## 2.9 HDMI Rückfahrkamera oder andere HDMI-Quellen (nur HDV-UCON10)

Der **HDMI-Eingang\*** des Interface ist generell für jegliche daran angeschlossene Video-Quelle mit HDMI-Ausgang (z.B. Rückfahrkamera, 360° Kamera-System oder andere Videoquelle wie Smartphone, Laptop, Streaming-Stick DVB-T2 Tuner, etc. nutzbar.



**1** Wird am **HDMI-Eingang\*** eine optionale HDMI Video-Quelle angeschlossen, wird das auf dem Display der Quelle (z.B. Smartphone, Laptop, etc.) angezeigte Bild auf dem Fahrzeug-Monitor gespiegelt. Auch andere Quellen (z.B. Streaming-Stick, DVD-Player, DVB-T Tuner, etc.) können auf dem Fahrzeug-Monitor wiedergegeben werden. Die Spannungsversorgung der Video-Quelle kann über die **rote Leitung ACC out 12V (max3A)** erfolgen.

Empfangene Audiosignale werden über die 3.5 mm Klinkenbuchse **HDMI-Audio out\*** des 20-Pin Interface Kabels ausgegeben. (Siehe nachfolgendes Kapitel 2.10 Audio-Einspeisung.)

**2** Wird am **HDMI-Eingang\*** eine Rückfahrkamera oder ein 360° Kamera-System angeschlossen (aktiviert über CAN-Bus oder analog), wird das Bild der Rückfahrkamera beim Einlegen des Rückwärtsganges, und nach Auslegen auch das Bild einer am Frontkamera-Eingang **V3-Front** angeschlossen Frontkamera für die voreingestellte Zeit angezeigt. Die Spannungsversorgung kann über die **grüne Leitung CAM Power 12V (max3A)** erfolgen.

**\* HDMI-Eingang nur verfügbar bei HDV-UCON10**

## 2.10 Audio-Einspeisung

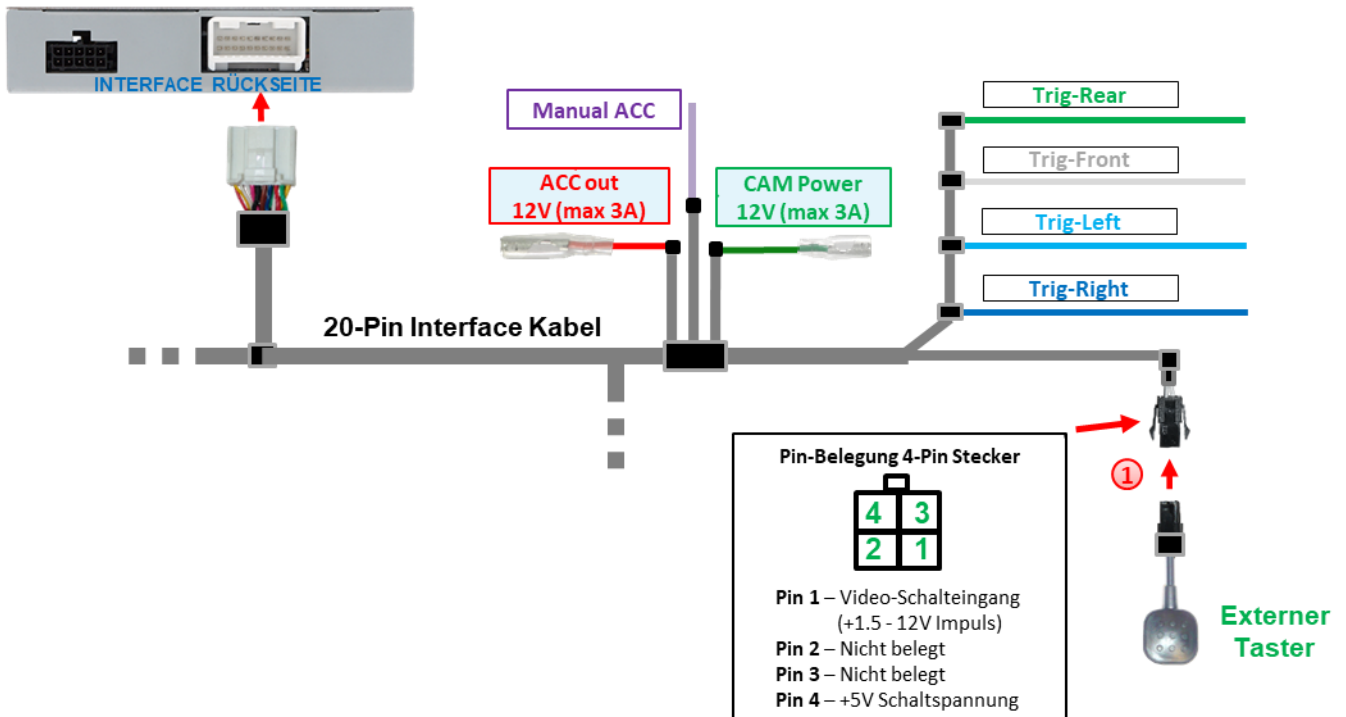
Das Interface kann nur Video-Signale in das Werks-Infotainment einspeisen.

Audio-Signalen des **HDMI-Eingangs\*** werden die 3.5mm Klinkenbuchse **HDMI-Audio out\*** des Interface ausgegeben. Bei allen angeschlossenen Video-Quellen, muss eine vorhandene deren Audio-Ausgang verbunden werden mit dem Werks-AUX Eingang (sofern vorhanden) oder einem optionalen Audio-Einspeiser (z.B. FM-Modulator). Wenn mehrere AV-Quellen mit dem Infotainment verbunden werden, ist evtl. ein zusätzlicher Audio-Switch notwendig.

Eingespeiste Video-Signale können parallel zu jedem Audio-Modus des Werks-Infotainments aktiviert werden.

\* **HDMI-Eingang nur verfügbar bei HDV-UCON10**

## 2.11 Anschluss - Video-Interface und externer Taster



1 4-Pin Buchse des externen Tasters mit 4-Pin Stecker des 20-Pin Interface Kabels verbinden.



**Hinweis:** Auch wenn der Taster zur Umschaltung mehrerer Quellen nicht benötigt werden sollte, wird der Anschluss und unsichtbare Verbleib des Tasters am Interface dringend empfohlen. Der Taste sollte dann nicht „gedrückt“ verbaut werden.

## 2.12 OSD-Menü Einstellungen



**Achtung!**  
Video-Signalart jeder Video-Quelle muss im OSD-Menü des entsprechenden Video-Eingangs definiert werden.

OSD Menü-Einstellungen können über die 3 Tasten an der Rückseite des Interface verändert werden. MENU öffnet das OSD-Einstellungsmenü oder bewegt den Cursor zum nächsten Menüpunkt. UP (HOCH) und DOWN (RUNTER) verändern die Werte des aktuellen Menüpunktes.



**Das individuelle OSD Einstellungsmenü eines jeden Video-Eingangs ist nur aufrufbar, während dieser angezeigt wird, unabhängig davon, ob eine Videoquelle angeschlossen ist.**

Folgende Einstellungsmöglichkeiten stehen in den OSD-Einstellungsmenüs der 5 Video-Eingänge zur Verfügung:

### Menü V1-Left (V2-Right)

8er Dip-Schaltbank Dip 1 (Dip 2) = ON

Menu of V1-LEFT	
Brightness	50
Contrast	50
PosH	10
PosV	15
Trigger	wire
InputSource	NTSC

Menu of V2-RIGHT	
Brightness	50
Contrast	50
PosH	10
PosV	15
Trigger	wire
InputSource	NTSC

- Brightness** Helligkeit
- Contrast** Kontrast
- Pos. H** Horizontale Bildposition
- Pos. V** Vertikale Bildposition
- Trigger** Art der Anwahl von Video-Eingang **V1-Left (V2-Right)**.

„CAN“-Funktion für Seitenkameras über CAN-Bus. Anwahl des Video-Eingangs **V1-Left (V2-Right)** bei Betätigung des Blinkers links (rechts). Voraussetzung ist, dass das Blinkersignal vom Interface aus dem Fahrzeug CAN-Bus erkannt wird. Eine manuelle Anwahl dieses Eingangs per externem Taster funktioniert bei dieser Einstellung nicht.

„Wire“-Funktion für andere Video-Quellen oder Seitenkameras (ohne CAN-Bus). Anwahl des Video-Eingangs **V1-Left (V2-Right)** erfolgt ausschließlich über **hellblaue (dunkelblaue)** Leitung **Trig-Left (Trig-Right)** oder manuell über externen Taster.

**Input Source** Video-Eingangssignalart für Video-Quelle angeschlossen an **V1-Left (V2-Right)**. Diese **muss** für korrekte Bildwiedergabe definiert werden.

Folgende Video-Quellen Signalarten können gewählt werden:

FBAS Video-Quellen: **NTSC, PAL**

AHD Video-Quellen: **720p NTSC, 960p NTSC, 1080p NTSC, 720p PAL, 960p PAL, 1080p PAL**



## Menü V3-Front

8er Dip-Schaltbank Dip 3 = ON

<b>Brightness</b>	Helligkeit
<b>Contrast</b>	Kontrast
<b>Pos. H</b>	Horizontale Bildposition
<b>Pos. V</b>	Vertikale Bildposition
<b>Trigger</b>	Art der Anwahl von Video-Eingang <b>V3-Front</b> .

Menu of V3-FRONT	
Brightness	50
Contrast	50
PosH	10
PosV	15
Trigger	10s after
InputSource	NTSC

„**Delay**“-Funktion für Frontkamera. Mit der „**Delay**“-Einstellung wird die automatische Umschaltung einer am **V3-Front**-Eingang angeschlossenen Frontkamera nach Auslegen des Rückwärtsganges sowie ihre Anzeige-Dauer auf dem Display bestimmt. Verfügbar sind 5s after REV, 10s after REV, 15s after REV, 20s after REV.

„**Wire**“-Funktion für andere Video-Quellen. Soll anstatt einer Frontkamera eine andere Video-Quelle an **V3-Front** angeschlossen werden, Einstellung „**Wire**“ auswählen. Dies schaltet die „**Delay**“-Funktion aus und der Eingang kann nur über die **weiße** Leitung **Trig-Front** oder manuell über externen Taster angewählt werden.

**Input Source** Video-Eingangssignalart für Video-Quelle angeschlossen an **V3-Front**

Diese  **muss** für korrekte Bildwiedergabe definiert werden.

Folgende Video-Quellen Signalarten können genutzt werden:

FBAS Video-Quellen: **NTSC, PAL**

AHD Video-Quellen: **720p NTSC, 960p NTSC, 1080p NTSC, 720p PAL, 960p PAL, 1080p PAL**

## Menü V4-Reverse

8er Dip-Schalterbank Dip 4 = ON, Dip 5 = OFF, Dip 6 = OFF

**V4-Reverse** Eingang ist ohne Funktion wenn **HDMI-Eingang\*** als Rückfahrkamera-Eingang definiert wird (Dip 5 = ON). Die Funktion Trigger des **HDMI-Eingangs\*** muss aber im Menü **V4-Reverse** vorgenommen werden.

<b>Brightness</b>	Helligkeit
<b>Contrast</b>	Kontrast
<b>Pos. H</b>	Horizontale Bildposition
<b>Pos. V</b>	Vertikale Bildposition
<b>Trigger</b>	Art der Anwahl von Rückfahrkamera-Eingang <b>V4-Reverse</b> .

Menu of V4-REVERSE	
Contrast	50
PosH	10
PosV	15
Trigger	Can
InputSource	720P NTSC

„**CAN**“-Funktion mit **CAN-Bus Anschluss**. Mit der „**CAN**“-Einstellung wird bei Einlegen des Rückfahrganges automatisch umgeschaltet auf **V4-Reverse/HDMI\*** für CVBS/AHD Rückfahrkamera. Voraussetzung ist das Interface erkennt den Rückfahrgang im CAN-Bus.

„**Wire**“-Funktion mit **analogem Anschluss**. Die Anwahl einer am **V4-Reverse/HDMI\***-Eingang angeschlossenen Rückfahrkamera über die **grüne Trig-Left-Leitung** geht sowohl mit der Einstellung „**Wire**“ als auch mit „**CAN**“. Soll der analoge (Rückfahrsignal-)Anschluss erfolgen wird empfohlen „**Wire**“ einzustellen.

**Input Source** Video-Eingangssignalart für Video-Quelle angeschlossen an **V4-Reverse**.

Diese  **muss** für korrekte Bildwiedergabe definiert werden.

Folgende Video-Quellen Signalarten können genutzt werden:

FBAS Video-Quellen: **NTSC, PAL**

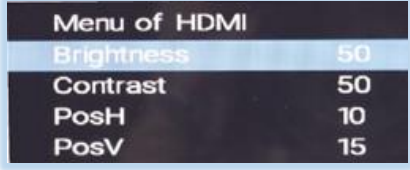
AHD Video-Quellen: **720p NTSC, 960p NTSC, 1080p NTSC, 720p PAL, 960p PAL, 1080p PAL**

\* **HDMI-Eingang nur verfügbar bei HDV-UCON10**

## Menü HDMI\*

8er Dip-Schalterbank (Dip 4 = ON, Dip 5 = **ON/OFF**, Dip 6 = ON)

<b>Brightness</b>	Helligkeit
<b>Contrast</b>	Kontrast
<b>Pos. H</b>	Horizontale Bildposition
<b>Pos. V</b>	Vertikale Bildposition



Menu of HDMI	
Brightness	50
Contrast	50
PosH	10
PosV	15

Im **HDMI-Menü\*** können die Bildeinstellungen einer am **HDMI-Eingang\*** angeschlossenen HDMI Rückfahrkamera (Dip 5 = **ON**) oder einer anderen angeschlossenen HDMI AV-Quelle (Dip 5 = **OFF**) vorgenommen werden, wenn diese angezeigt werden.

Die Bild-Auflösung angeschlossener HDMI-FBAS Video-Quellen wird automatisch erkannt.



**Hinweise:** **V4-Reverse** Eingang ist ohne Funktion wenn **HDMI-Eingang\*** als Rückfahrkamera-Eingang definiert wird (Dip 5 = ON). Die Funktion Trigger des **HDMI-Eingangs\*** muss aber im Menü **V4-Reverse** vorgenommen werden.

\* **HDMI-Eingang nur verfügbar bei HDV-UCON10**

## 3 Bedienung des Video-Interface

Der externe Taster kann zur Umschaltung aller aktivierten Eingänge verwendet werden – außer dem als Rückfahrkamera-Eingang definierten Eingang.

- Langer Druck des Tasters (2-3 Sekunden)

Der externe Taster schaltet bei langem (2-3 Sekunden) Druck vom Werks-Video auf den ersten aktivierten Interface Video-Eingang um. Jeder weitere lange Druck schaltet einen aktivierten Interface Video-Eingang weiter bis nach dem Letzten wieder auf Werks-Video umgeschaltet wird. Deaktivierte Eingänge werden übersprungen. Sind alle Eingänge per entsprechendem Dip-Schalter aktiviert, ist die Reihenfolge wie folgt:

Werks-Video → **HDMI\*** → **V1-Left** → **V2-Right** → Werks-Video



**Hinweis:** Das Interface schaltet erst nach Loslassen des Schalters (nach langem Druck) um.

**\* HDMI-Eingang nur verfügbar bei HDV-UCON10**

- Kurzer Druck des Tasters (nur möglich, wenn Dip 3 auf ON)

Der externe Taster schaltet bei kurzem Druck vom aktuellen Video-Modus auf den Frontkamera-Eingang **V3-Front** und bei erneutem kurzem Druck wieder in den vorherigen Video-Modus zurück.



**Hinweis:** Auch wenn der Taster zur Umschaltung mehrerer Quellen nicht benötigt werden sollte, wird der Anschluss und unsichtbare Verbleib des Tasters am Interface dringend empfohlen. Der Taste sollte dann nicht „gedrückt“ verbaut werden.

## 4 Technische Daten

Arbeitsspannung	9V - 16V
Ruhestrom	7mA
Stromaufnahme	240mA @12V
Video Eingang	0.7V - 1V
Video Eingangs-Signalarten	FBAS/AHD/ <b>HDMI (nur HDV-Version)</b>
Signalnormen FBAS/AHD	NTSC/PAL
Temperaturbereich	-40°C bis +85°C
Abmessungen Video-Box	117 x 30 x 108 mm (B x H x T)

## 5 FAQ - Fehlersuche Interface-Funktionen - produktspezifisch

Problem	Mögliche Ursache	Lösung
Störung oder kein Bild	Video-Eingangssignalart für Video-Quelle im OSD des jeweiligen Video-Eingangs nicht definiert	Siehe Kapitel 2.12 <i>OSD-Menü Einstellungen</i> , Menü des jeweiligen Eingangs

## 6 FAQ - Fehlersuche Interface Funktionen - allgemein

Schauen Sie bei möglicherweise auftretenden Problemen zuerst nach einer Lösung in der Tabelle, bevor Sie ihren Verkäufer kontaktieren.

Problem	Mögliche Ursache	Lösung
Kein Bild/schwarzes Bild (Werksbild)	Nicht alle Stecker wurden wieder an der Werks-Head-Unit oder dem Monitor nach dem Einbau angeschlossen.	Die fehlenden Stecker verbinden.
	An der CAN-Bus Box liegt kein Strom an (alle LED der Box sind aus).	Die Stromversorgung sowie den Anschluss der CAN-Bus Box überprüfen.
	CAN-Bus Box wurde an einer falschen Stelle am CAN-Bus angeschlossen.	Der Anleitung entnehmen, an welcher Stelle an den CAN-Bus angeschlossen wird. Ist nichts erwähnt, eine andere Stelle für den Anschluss testen.
	Am Video-Interface liegt kein Strom an (alle LED am Interface sind aus).	Überprüfen, ob die CAN-Bus Box +12V Zündung auf das rote Kabel des 8-Pin auf 6-Pin Kabel ausgibt. Falls nicht, das rote Kabel durchtrennen und +12V Zündung direkt auf das Video-Interface geben.
Kein Bild/schwarzes Bild/weißes Bild (eingespeistes Bild), aber Werks-Bild ist OK.	Kein Bild der Videoquelle	Die Videoquelle mit einem anderen Monitor überprüfen.
	Keine Videoquelle am gewählten Eingang angeschlossen	Die Einstellungen der Dips 1-3 überprüfen, welche Eingänge aktiv sind und schalten auf die dazugehörigen Eingänge umschalten.
	LVDS Kabel falsch angeschlossen	Überprüfen, ob das LVDS Kabel exakt an der in der Anleitung erwähnten Stelle angeschlossen ist. Ein Anschluss an die Head-Unit funktioniert z.B. nicht, wenn in der Anleitung der Anschluss an den Monitor vorgegeben wird.
Eingespeistes Bild hat die falsche Größe oder Position. (große Abweichung)	Falsche Monitoreinstellungen am Video-Interface	Verschiedene Stellungen der Dips 7 und 8 testen. Nach jeder Änderung ein Power-Reset durchführen (6-Pin Stromstecker 1x kurz entfernen).
Eingespeistes Bild wird doppelt oder vierfach angezeigt.		
Eingespeistes Bild ist gestört, flackert oder läuft vertikal.	Ausgang der Videoquelle steht auf AUTO oder Multi was einen Konflikt mit der automatischen Erkennung des Video-Interface verursacht.	Alle Videoquellen fest auf PAL oder NTSC einstellen. Es wird empfohlen, alle Quellen auf denselben TV Standard zu stellen.
	Wenn der Fehler nur nach dem Wechseln der Quelle auftritt, entsprechen die Quellen nicht demselben TV Standard.	Alle Videoquellen auf denselben TV Standard einstellen.
	Eingespeistes Bild ist s/w.	Einige Video-Interfaces können nur eine NTSC Eingabe verarbeiten.

Problem	Mögliche Ursache	Mögliche Lösung
Eingespeiste Bildqualität ist schlecht	Bildeinstellungen wurden nicht angepasst	Die 3 Schalter und das OSD-Menü des Interface nutzen, um die gewünschten Bildeinstellungen der jeweiligen Videoquelle einzustellen.
Eingespeiste Bildgröße ist leicht falsch		
Eingespeiste Bildposition ist leicht falsch.		
Eingespeistes Kamerabild flackert.	Die Kamera wird unter fluoreszierendem Licht getestet, welches direkt in die Kamera einfällt.	Die Kamera unter Tageslicht außerhalb der Werkstatt testen.
Eingespeistes Kamerabild ist bläulich.	Der Schutzaufkleber von der Kameralinse wurde nicht entfernt.	Den Schutzaufkleber entfernen.
Eingespeistes Kamerabild ist schwarz.	Kamerastrom direkt von der Rückfahrlampe abgegriffen.	Einen Strom-Entstörfilter oder ein Relais für die Spannung der Rückfahrlampe nutzen. Alternativ kann die Stromversorgung der Kamera von der grünen Leitung des 6-Pin auf 8-Pin Kabels abgegriffen werden, wenn die CAN-Bus Box mit dem Fahrzeug kompatibel ist.
Eingespeistes Kamerabild ist gestört.		
Einstellungen des eingespeisten Kamerabildes können nicht angepasst werden.	Einstellungen des eingespeisten Kamerabilds können nur im AV2 Modus angepasst werden.	Dip 3 der Interface-Box auf ON stellen (falls der Eingang AV2 nicht aktiviert ist) und Kamera mit diesem Eingang verbinden. Interface auf AV2 umschalten und Bildeinstellungen anpassen. Verbinden Sie die Kamera nun wieder mit dem Kamera Eingang und schalten AV2 aus, sofern dieser nicht für eine andere Quelle genutzt wird.
Im eingespeisten Kamerabild ist ein Auto als Grafik.	Funktion UI-CNTRL im Interface OSD steht auf PDCON.	Bei vorhandenem Werks-PDC wird bei kompatiblen Fahrzeugen der Abstand in der Grafik eingeblendet. Falls nicht funktionierend oder nicht gewünscht, im Interface OSD Menüpunkt UI-CNTRL auf ALLOFF stellen.
Im eingespeisten Kamerabild sind chinesische Zeichen.	Funktion UI-CNTRL im Interface OSD steht auf RETON oder ALLON.	Im Interface OSD den Menüpunkt UI-CNTRL auf ALLOFF oder auf PDCON stellen.
Es ist nicht möglich die Videoquelle über die Werkstasten umzuschalten.	CAN-Bus Interface unterstützt diese Funktion für dieses Fahrzeug nicht.	Den externen Taster nutzen oder die weiße Leitung am 6-Pin auf 8-Pin Kabel durchtrennen und auf diese +12V Impulse geben zum Umschalten auf die Videoquelle(n).
	Zu kurz gedrückt.	Zum Wechseln der Videoquelle wird ein Tastendruck von mindestens 2.5 Sekunden benötigt.
Es ist nicht möglich die Videoquelle über den externen Taster umzuschalten.	SW-Version unterstützt keinen externen Taster.	Die Werkstasten zur Umschaltung nutzen oder die weiße Leitung am 6-Pin auf 8-Pin Kabel durchtrennen und auf diese +12V Impulse geben zum Umschalten auf die Videoquelle(n).
Das Interface schaltet nicht automatisch auf das Bild der Rückfahrkamera, wenn der Rückwärtsgang eingelegt wird.	CAN-Bus Interface unterstützt diese Funktion für dieses Fahrzeug nicht.	Die grüne Leitung am 6-Pin auf 8-Pin Kabel durchtrennen und konstante +12V von der Rückfahrlampe auf das Kabel geben. Ein Relais zur Entstörung des Stroms der Rückfahrleuchte verwenden.
Das Interface wechselt die Videoquelle von allein.	CAN-Bus Box Kompatibilität zum Fahrzeug ist eingeschränkt.	Die graue Leitung am 6-Pin auf 8-Pin Kabel durchtrennen und beide Enden isolieren. Wenn das Problem weiterhin besteht, ebenfalls die weiße Leitung durchtrennen und beide Enden isolieren.

## 7 Technischer Support

Bitte beachten Sie, dass ein direkter technischer Support nur für Produkte möglich ist, die direkt bei der NavLinkz GmbH erworben wurden. Für Produkte, die über andere Quellen gekauft wurden, kontaktieren Sie für den technischen Support ihren Verkäufer.

**NavLinkz GmbH**  
**Distribution/Techn. Händler-Support**  
Heidberghof 2  
D-47495 Rheinberg

Tel +49 2843 17595 00

Email [mail@navlinkz.de](mailto:mail@navlinkz.de)



10R-06 5485



Made in China