

RL-SMEG-SMART

**Rückfahrkameraeingang und
CarPlay®/MirrorLink® Aktivator
passend für Citroen / Peugeot
mit SMEG+ (iV2) System**

Inhaltsverzeichnis

1. Vor der Installation

- 1.1. Lieferumfang
- 1.2. Überprüfung der Kompatibilität mit Fahrzeug und Zubehör
- 1.3. Einstellen der DIP-Schalter der Interface-Box RLC-M40-SMSM
- 1.4. LED's der Interface-Box RLC-M40-SMSM

2. Anschluss Schema

3. Installation

- 3.1. Verbindung Interface-Box und Kabelsätze
- 3.2. Verbindung an der Head Unit
- 3.3. Anschlusshinweis
 - 3.3.1. After-Market Rückfahrkamera

4. Aktivierung

5. Bedienung

- 5.1. Manuelle Kamera Aktivierung
- 5.2. CarPlay® / MirrorLink® Funktion

6. Technische Daten

7. Technischer Support

Rechtlicher Hinweis

Der Fahrer darf weder direkt noch indirekt durch bewegte Bilder während der Fahrt abgelenkt werden. In den meisten Ländern/Staaten ist dieses gesetzlich verboten. Wir schließen daher jede Haftung für Sach- und Personenschäden aus, die mittelbar sowie unmittelbar durch den Einbau sowie Betrieb dieses Produkts verursacht wurden. Dieses Produkt ist, neben dem Betrieb im Stand, lediglich gedacht zur Darstellung stehender Menüs (z.B. MP3 Menü von DVD-Playern) oder Bilder der Rückfahrkamera während der Fahrt.

Veränderungen/Updates der Fahrzeugsoftware können die Funktionsfähigkeit des Interface beeinträchtigen. Softwareupdates für unsere Interfaces werden Kunden bis zu einem Jahr nach Erwerb des Interface kostenlos gewährt. Zum Update muss das Interface frei eingeschickt werden. Kosten für Ein- und Ausbau werden nicht erstattet.

1. Vor der Installation

Vor der Installation sollte dieses Manual durchgelesen werden. Für die Installation sind Fachkenntnisse notwendig. Der Installationsort muss so gewählt werden, dass die Produkte weder Feuchtigkeit noch Hitze ausgesetzt sind.

1.1. Lieferumfang

SW-Stand und HW-Stand der Interface-Boxen notieren. Manual aufbewahren für Support-Zwecke!

Interface-Box
RLC-M40-SMSM
HW _____ SW _



Videokabel
C4C-M40-V



Kabelsatz
RLC-SMEG01



1.2. Überprüfung der Kompatibilität mit Fahrzeug und Zubehör

Voraussetzungen

Fahrzeug Citroen und Peugeot Fahrzeuge ab Modelljahr 2016

Navigation SMEG+ (iV2 Hardware mit Softwareversion 6.x.x.xx)

Einschränkungen

Video-Quellen Nur NTSC-Quellen kompatibel.

1.3. Einstellungen der DIP-Schalter der Interface-Box RLC-M40-SMSM

Mit den Die DIP-Schaltern der Interface-Box müssen diverse Einstellungen vorgenommen werden.

DIP Position "unten" ist OFF und Position "oben" ist ON.

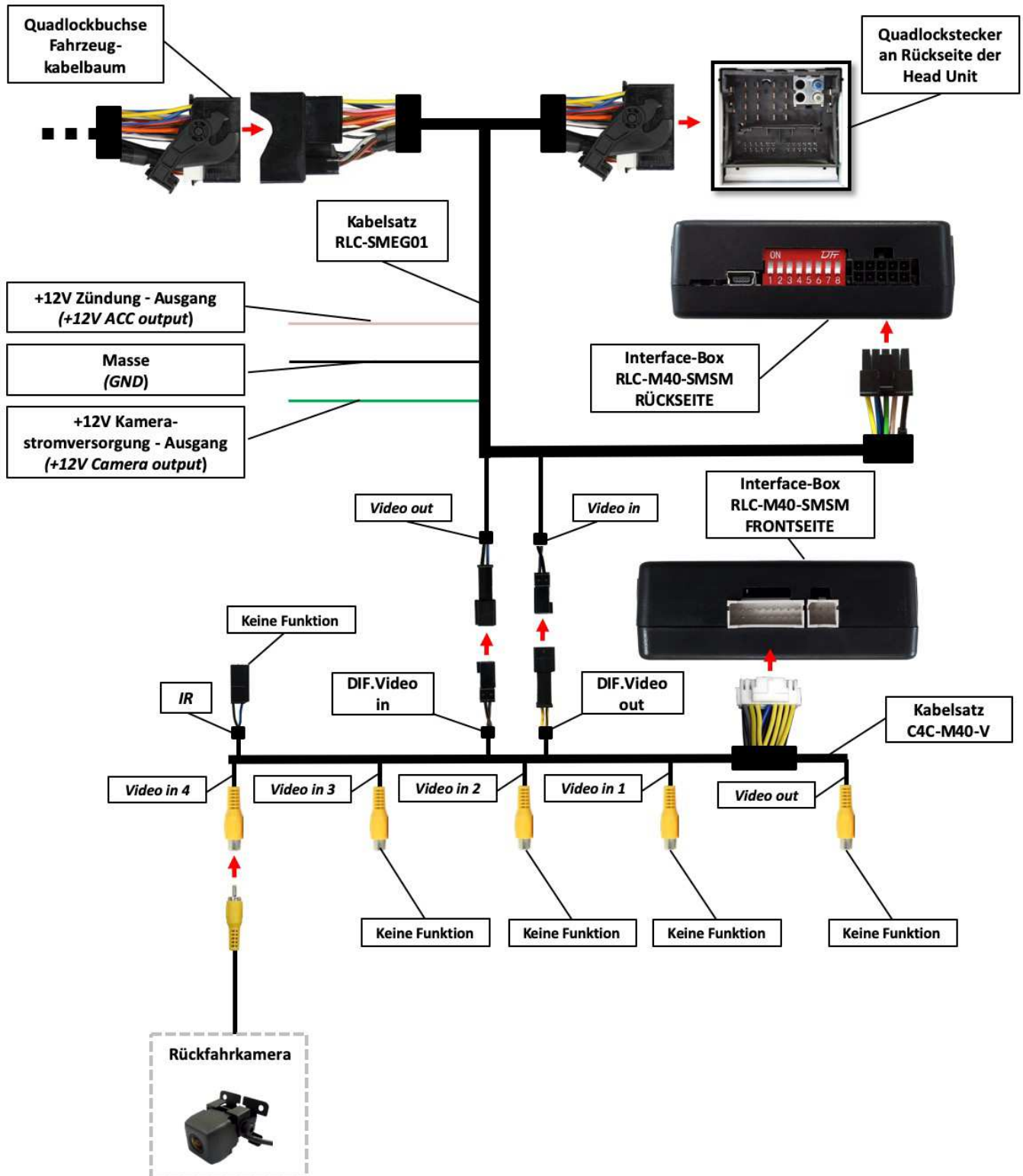


DIP-Schalter	ON	OFF
DIP 1	Schaltgetriebe	Automatikgetriebe
DIP 2	Interface Kodierungseinstellung (siehe Seite 8, Punkt 4)	
DIP 3	Keine Funktion (auf OFF einstellen)	
DIP 4	Nachrüst-Rückfahrkamera	OEM Rückfahrkamera
DIP 5	CarPlay® AN	CarPlay® AUS
DIP 6	MirrorLink® AN	MirrorLink® AUS
DIP 7	Keine Funktion (auf OFF einstellen)	
DIP 8	CAN Bus Terminierung (auf ON einstellen)	

1.4. LED's der Interface-Box RLC-M40-SMSM

LED	Status	Funktion
● Rot	Leuchtet	Zündung ist AN
● Blau	Leuchtet	CAN Bus Verbindung OK
● Blau	Blinkt	Kodierungsprozess

2. Anschluss Schema

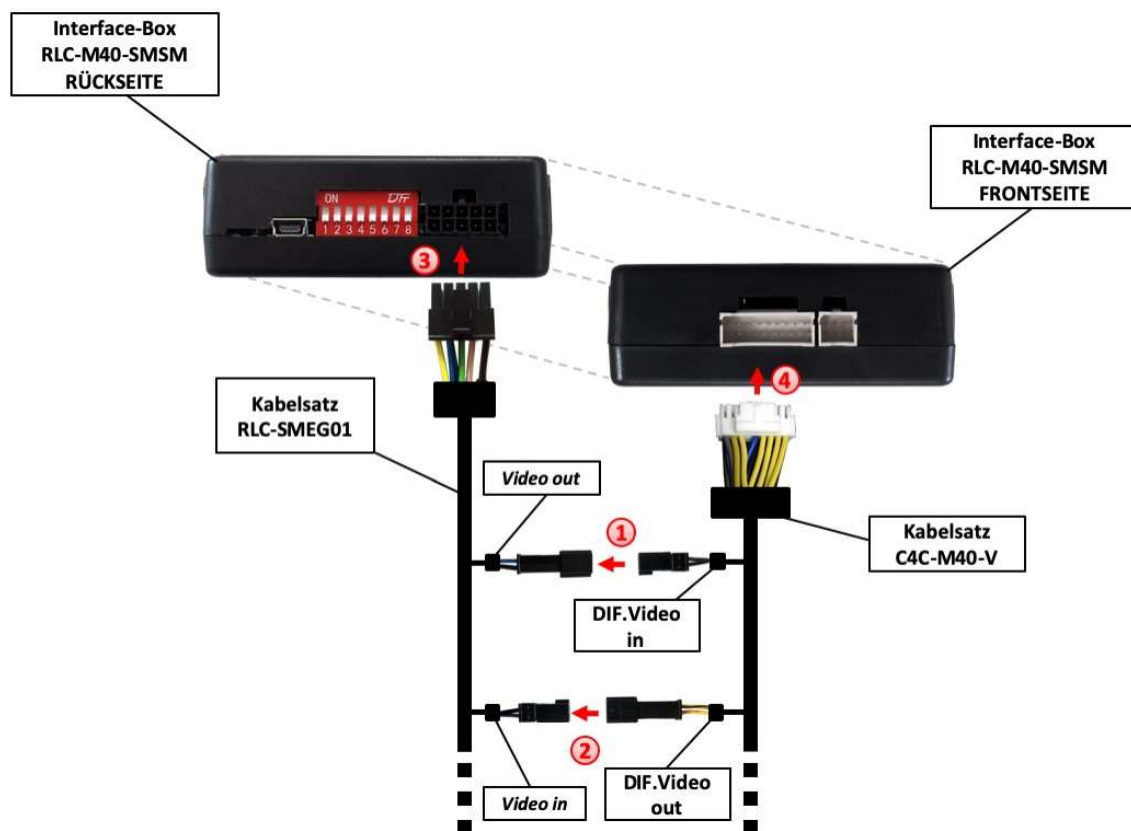


3. Installation

Zündung ausstellen und Fahrzeugbatterie nach Werksangaben abklemmen! Darf gemäß Werksangaben die Fahrzeugbatterie nicht abgeklemmt werden, reicht es in den meisten Fällen aus, das Fahrzeug in den Sleep-Modus zu versetzen. Sollte dieses nicht funktionieren, kann die Fahrzeugbatterie mit einer Widerstandsleitung abgeklemmt werden.

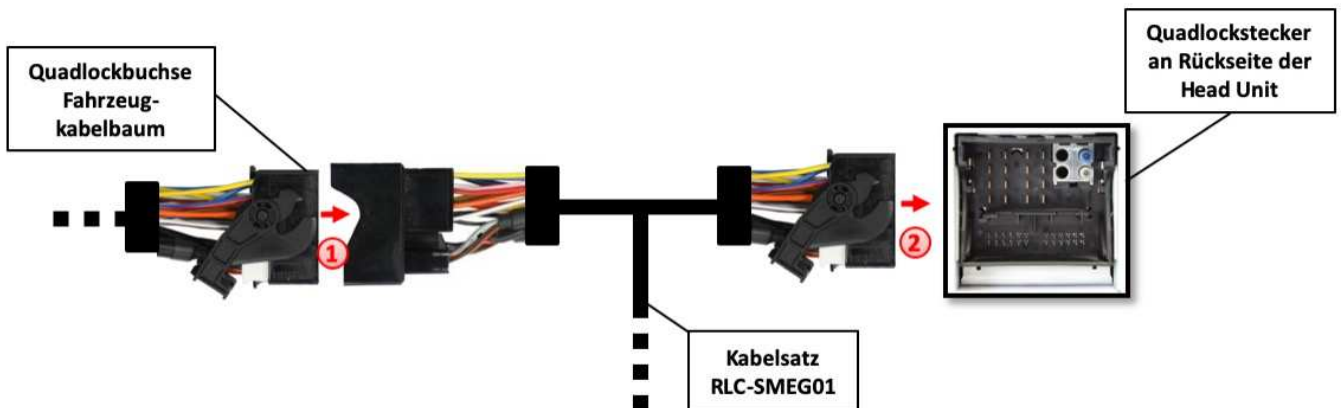
Installationsort ist auf der Rückseite der Head Unit.

3.1. Verbindung Interface-Box und Kabelsätze



- 1 Die „DIF.Video in“ 2 Pin Buchse des C4C-M40-V Kabelsatzes mit der dem 2 Pin „Video out“ Stecker des RLC-SMEG01 Kabelsatzes verbinden.
- 2 Die „DIF.Video out“ 2 Pin Buchse des C4C-M40-V Kabelsatzes mit der dem 2 Pin „Video in“ Stecker des RLC-SMEG01 Kabelsatzes verbinden.
- 3 Die 10-Pin Buchse des Kabelsatzes RLC-SMEG01 mit dem 10-Pin Stecker auf der Rückseite der Interface-Box RLC-M40-SMSM verbinden.
- 4 Die 18-Pin Buchse des Kabelsatzes C4C-M40-V mit dem 18-Pin Stecker auf der Vorderseite der Interface-Box RLC-M40-SMSM verbinden.

3.2. Verbindung an der Head Unit



- 1 Die Quadlock Buchse des Fahrzeug-Kabelbaums auf der Rückseite der Head Unit abstecken und mit dem Quadlock Stecker des Kabelsatzes RLC-SMEG01 verbinden.
- 2 Die Quadlock Buchse des Kabelsatzes RLC-SMEG01 mit dem Quadlock Anschluss auf der Rückseite der Head Unit verbinden.

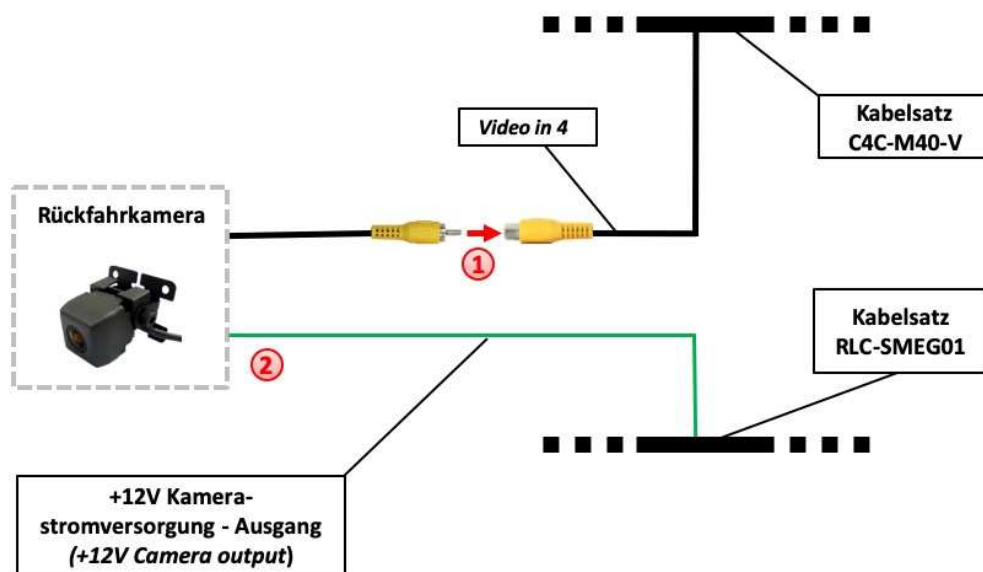
3.3. Anschlusshinweis

Es ist möglich, eine After-Market Rückfahrkamera an das Interface anzuschließen.

Vor der endgültigen Installation der Kameras empfehlen wir einen Testlauf der Interface-Funktionen, um eine Inkompatibilität mit Fahrzeug, Navigation, Werkzубehör oder Peripheriegeräten frühestmöglich zu erkennen.

Hinweis: Nur NTSC-Kameras kompatibel.

3.3.1. After-Market Rückfahrkamera



- 1 Den Video Cinch Stecker der After-Market Rückfahrkamera mit der Cinch Buchse „Video in 4“ des Kabelsatzes C4C-M40-V verbinden.
- 2 Das grüne Kabel des Kabelsatzes RLC-SMEG01 mit dem Stromanschluss der Kamera verbinden (max. 1A). Das grüne Kabel führt Strom (+12V) wenn die Zündung eingeschaltet wird. Sobald das Fahrzeug 30 km/h überschreitet, wird der Strom an dem grünen Kabel abgeschaltet.

Hinweis: Nur NTSC-Kameras kompatibel.

4. Aktivierung

Das Interface ist in der Lage folgende interne Funktionen des SMEG+ (iV2) Systems zu kodieren / aktivieren:

- Rückfahrkamera - (DIP4)
- CarPlay® - (DIP5)
- MirrorLink® - (DIP6)

1. DIP Schalter „2“ auf ON stellen.
2. Je nach gewünschter Funktion die DIP Schalter „4“ / „5“ / „6“ / „8“ auf ON stellen. Wenn das Fahrzeug kein Automatikgetriebe hat, muss zusätzlich der DIP Schalter „1“ auf ON gestellt werden (übrige DIP Schalter bleiben auf OFF).
3. Motor starten und warten bis das Radiosystem gestartet ist (ca. 1Min).
4. Die „SRC“ Taste am Lenkrad 10 Sekunden gedrückt halten.
5. Die blaue LED blinkt (Kodierung läuft)
6. Nach erfolgreicher Kodierung wird das Radiosystem neugestartet.
7. DIP Schalter „2“ auf OFF stellen.
8. Die Aktivierung ist abgeschlossen.

(Diese Schritte wiederholen, um die aktivierten Funktionen wieder zu deaktivieren)

Hinweis: Nach dem ersten Gebrauch in einem Fahrzeug ist das RL-SMEG-SMART Interface für dieses Fahrzeug personalisiert und die Kodierung oder Aufhebung der Kodierung kann für dieses Fahrzeug ohne Limit wiederholt werden.

5. Bedienung

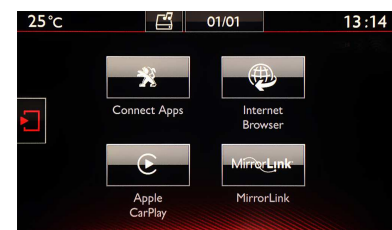
5.1. Manuelle Kamera Aktivierung

Die „SRC“ Lenkradtaste **3 Sekunden** drücken, um das Interface als aktuelle Videoquelle anzuwählen.

Die „SRC“ Taste **3 Sekunden** erneut drücken, um das Interface als aktuelle Videoquelle zu deaktivieren.


5.2. CarPlay® / MirrorLink® Funktion

Das Smartphone mit dem Fahrzeug USB Stecker verbinden.
Die CarPlay® / MirrorLink® Funktion ist im Menüpunkt „ONLINE SERVICES“ zu finden. Für weitere Schritte, die Hinweise des jeweiligen Smartphone Herstellers beachten.



6. Technische Daten

Spannungs-Arbeitsbereich	10.5 – 14.8V
Ruhestrom	<2mA
Arbeitsstrom	~60mA
Leistungsaufnahme	~0.08W
Temperaturbereich	-30°C bis +80°C
Gewicht	44g
Abmessungen (nur Box) B x H x T	76 x 27 x 54 mm

CE  12V DC

7. Technischer Support

Caraudio-Systems Vertriebs GmbH
Hersteller/Distribution
In den Fuchslöchern 3
D-67240 Bobenheim-Roxheim

Email support@caraudio-systems.de

Rechtlicher Hinweis: Hier genannte Firmen- und Markenzeichen sowie Produktnamen, sind eingetragene Warenzeichen ® und somit Eigentum der jeweiligen Rechteinhaber.