

Video-Einspeiser

RL4-MM-R

Passend für Opel Fahrzeuge
mit Multimedia Radio und Multimedia Navi
mit 7 Zoll Touch Monitor



Beispiel

**Video-Einspeiser für Front- und Rückfahrkamera
und zwei weitere Video-Quellen**

Produktfeatures

- Video-Einspeiser für Werks-Infotainment Systeme
- 1 FBAS Eingang für Rückfahrkamera
- 1 FBAS Eingang für Frontkamera
- 2 FBAS Video-Eingänge für Nachrüstgeräte (z.B. USB-Player, DVB-T2 Tuner)
- Automatische Umschaltung auf Rückfahrkamera-Eingang beim Einlegen des Rückwärtsganges
- Automatische Frontkamera Schaltung nach Rückwärtsgang für 10 Sekunden
- Bildfreischaltung während der Fahrt (NUR für eingespeistes Video)
- Video-Eingänge NTSC kompatibel

Inhaltsverzeichnis

1. Vor der Installation

- 1.1. Lieferumfang
- 1.2. Überprüfen der Interface-Kompatibilität mit Fahrzeug und Zubehör
- 1.3. Boxen und Anschlüsse – Video Interface
- 1.4. Einstellungen der 8 Dip-Schalter (schwarz)
 - 1.4.1. Aktivierung des Frontkamera Eingangs (Dip 1)
 - 1.4.2. Aktivierung der Interface-Video-Eingänge (Dip 2-3)
 - 1.4.3. Rückfahrkamera-Einstellungen (Dip 5)
 - 1.4.4. Monitor Auswahl (Dip 7 und 8)
- 1.5. Einstellungen der 4 Dip-Schalter (CAN-BUS-Funktion - rot)

2. Installation

- 2.1. Anschlussort
- 2.2. Anschluss Schema
- 2.3. Anschluss - Bildsignalleitung
- 2.4. Anschluss – 10-PNP Kabel
 - 2.4.1. Anschluss der gelben Leitung bei fehlerhafter Touchfunktion oder Nichtabschaltung des Video Interface
- 2.5. Analoge Stromversorgung für das Video Interface
- 2.6. Stromversorgungsausgang
- 2.7. Anschluss - Video-Quellen
 - 2.7.1. Audio-Einspeisung
 - 2.7.2. After-Market Frontkamera
 - 2.7.3. After-Market Rückfahrkamera
 - 2.7.3.1. Fall 1: Interface erhält das Rückwärtsgangsignal
 - 2.7.3.2. Fall 2: Interface erhält kein Rückwärtsgangsignal
- 2.8. Anschluss - Video-Interface und externer Taster
- 2.9. Bildeinstellungen

3. Bedienung des Interface

- 3.1. Über Werks-Infotainment Taste
- 3.2. Über externen Taster

4. Technische Daten

5. FAQ – Fehlersuche Interface Funktionen

6. Technischer Support

Rechtlicher Hinweis

Der Fahrer darf weder direkt noch indirekt durch bewegte Bilder während der Fahrt abgelenkt werden. In den meisten Ländern/Staaten ist dieses gesetzlich verboten. Wir schließen daher jede Haftung für Sach- und Personenschäden aus, die mittelbar sowie unmittelbar durch den Einbau sowie Betrieb dieses Produkts verursacht wurden. Dieses Produkt ist, neben dem Betrieb im Stand, lediglich gedacht zur Darstellung stehender Menüs (z.B. MP3 Menü von DVD-Playern) oder Bilder der Rückfahrkamera während der Fahrt.

Veränderungen/Updates der Fahrzeugsoftware können die Funktionsfähigkeit des Interface beeinträchtigen. Softwareupdates für unsere Interfaces werden Kunden bis zu einem Jahr nach Erwerb des Interface kostenlos gewährt. Zum Update muss das Interface frei eingeschickt werden. Kosten für Ein- und Ausbau werden nicht erstattet.

1. Vor der Installation

Vor der Installation sollte dieses Manual durchgelesen werden. Für die Installation sind Fachkenntnisse notwendig. Der Installationsort des Video Interface muss so gewählt werden, dass es weder Feuchtigkeit noch Hitze ausgesetzt ist.

Vor der endgültigen Installation im Fahrzeug empfehlen wir nach Anschluss einen Testlauf, um sicherzustellen, dass Fahrzeug und Interface kompatibel sind. Aufgrund produktionsbedingter Änderungen des Fahrzeugherstellers besteht immer die Möglichkeit der Inkompatibilität.

1.1. Lieferumfang



1.2. Überprüfen der Interface-Kompatibilität mit Fahrzeug und Zubehör

Voraussetzungen

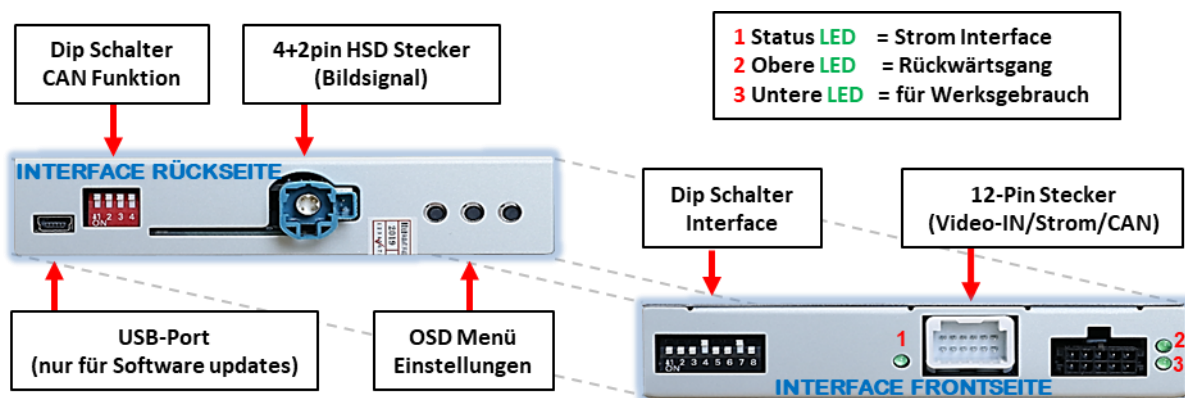
Hersteller	Kompatible Fahrzeugmodelle	Navisystem
Opel	Astra K ab Modelljahr 2020 Insignia B ab 06/2018	Multimedia Navi und Multimedia Radio mit 7 Zoll Touch Monitor

Einschränkungen

<i>Nur Video</i>	Das Interface speist KEINE Audio-Signale ein. Um Audio-Signale einzuspeisen, kann ein evtl. vorhandener Werks-Audio-AUX-Eingang oder ein FM-Modulator genutzt werden. Wenn 2 AV-Quellen verbunden werden, ist für die Audio-Umschaltung zusätzliche Elektronik notwendig.
<i>Werks-Rückfahrkamera</i>	Automatische Umschaltung auf RFK nur solange der Rückwärtsgang eingelegt ist. Zum Verzögern der Rückschaltung ist zusätzliche Elektronik notwendig.
<i>After-Market Frontkamera</i>	Umschaltung auf Frontkamera erfolgt automatisch nach Auslegen des Rückwärtsganges für 10 Sekunden. Eine manuelle Umschaltung zur Front Kamera ist zusätzlich über den Taster möglich.
<i>Video-Eingangssignal</i>	Nur NTSC Video Quellen kompatibel.

1.3. Boxen und Anschlüsse – Video Interface

Das Video-Interface konvertiert die Video Signale der Nachrüstquellen in ein LVDS Signale welches über verschiedene Schalloptionen in den Werks-Monitor eingespeist wird. Ebenso liest es die digitalen Signale aus dem CAN-BUS aus und konvertiert diese wiederum für das Video-Interface.



1.4. Einstellungen der 8 Dip-Schalter (schwarz)

Manche Einstellungen müssen über die 8-Pin Dip-Schalter des Video-Interface vorgenommen werden.

Dip Position **OBEN = OFF** und **UNTEN=ON**



Dip	Funktion	ON (unten)	OFF (oben)
1	Frontkamera	aktiviert*	deaktiviert
	Stromversorgungs- ausgang (rote Leitung)	+12V (max. 3A) wenn der Rückwärtsgang eingelegt ist inkl. 10 Sekunden Nachlauf und +12V bei manueller Auswahl der Frontkamera per Taster	+12V (max. 3A) ACC
2	Video 1	aktiviert	deaktiviert
3	Video 2	aktiviert	deaktiviert
4	Ohne Funktion		auf OFF stellen
5	Art der Rückfahrkamera	After-Market	Werk oder keine
6	Ohne Funktion		auf OFF stellen
7	Monitor Auswahl		auf OFF stellen
8	Monitor Auswahl	auf ON stellen	

*Umschaltung auf Frontkamera erfolgt nur automatisch nach Auslegen des Rückwärtsganges für 10 Sekunden.

Detaillierte Informationen in den folgenden Kapiteln.

Nach jeder Veränderung der Dip-Schalter-Einstellung muss ein Stromreset des Video Interface durchgeführt werden!

1.4.1. Einstellung - Stromversorgungsausgang (Dip 1)

Bei Dip-Schalterstellung ON schaltet das Interface nach Auslegen des Rückwärtsganges für 10 Sekunden von der Rückfahrkamera auf den Frontkamera Eingang, abhängig von der individuellen Menü Einstellung. Zusätzlich ist eine manuelle Umschaltung auf den Frontkamera Eingang per Taster (kurzer Druck) aus jedem Bildmodus möglich.

Beschreibung der roten Leitung: siehe Kapitel „Stromversorgungsausgang“.

1.4.2. Aktivierung der Interface-Video-Eingänge (Dip 2-3)

Nur auf die per Dip Schalter aktivierten Video-Eingänge kann beim Umschalten auf die Video-Quellen zugegriffen werden. Es wird empfohlen, nur die erforderlichen Eingänge zu aktivieren. Die deaktivierten Eingänge werden beim Umschalten ausgelassen.

1.4.3. Rückfahrkamera-Einstellungen (Dip 5)

Bei Dip-Schalterstellung OFF schaltet das Interface auf Werksbild für vorhandene Werks-Rückfahrkamera oder Werks-PDC Darstellung solange der Rückwärtsgang eingelegt ist. Bei Dip-Schalterstellung ON schaltet das Interface auf den Rückfahrkamera-Eingang solange der Rückwärtsgang eingelegt ist.

1.4.4. Monitor Auswahl (Dip 7 und 8)

Dipschalterstellung für Dip-7= OFF.

Dipschalterstellung für Dip-8= ON

Hinweis: Dip 4 und Dip-6 sind ohne Funktion und müssen auf **OFF** gestellt werden!

1.5. Einstellungen der 4 Dip-Schalter (CAN-BUS -Funktion - rot)

Alle 4 Dip-Schalter des Video-Interfaces haben für den normalen Gebrauch keine Funktion und müssen auf OFF stehen.

Dip Position “unten” ist ON und Position “oben” ist OFF.

Fahrzeug/Navigation	Dip 1	Dip 2	Dip 3	Dip 4
Alle Fahrzeuge	OFF	OFF	OFF	OFF



Nach jeder Veränderung der Dip-Schalter-Einstellung muss ein Stromreset des Video Interface durchgeführt werden!

2. Installation

**Zündung ausstellen und Fahrzeugbatterie nach Werksangaben abklemmen!
Darf gemäß Werksangaben die Fahrzeugbatterie nicht abgeklemmt werden, reicht es in den meisten Fällen aus, das Fahrzeug in den Sleep-Modus zu versetzen. Sollte dieses nicht funktionieren, kann die Fahrzeugbatterie mit einer Widerstandsleitung abgeklemmt werden.**

Wie bei jeder Installation von Nachrüstgeräten, ist nach der Installation eine Ruhestromprüfung aller nachgerüsteten Geräte vorzunehmen um sicherzustellen, dass im Fahrzeug Sleep-Modus eine Abschaltung der Geräte in den Stand-by Modus erfolgt.

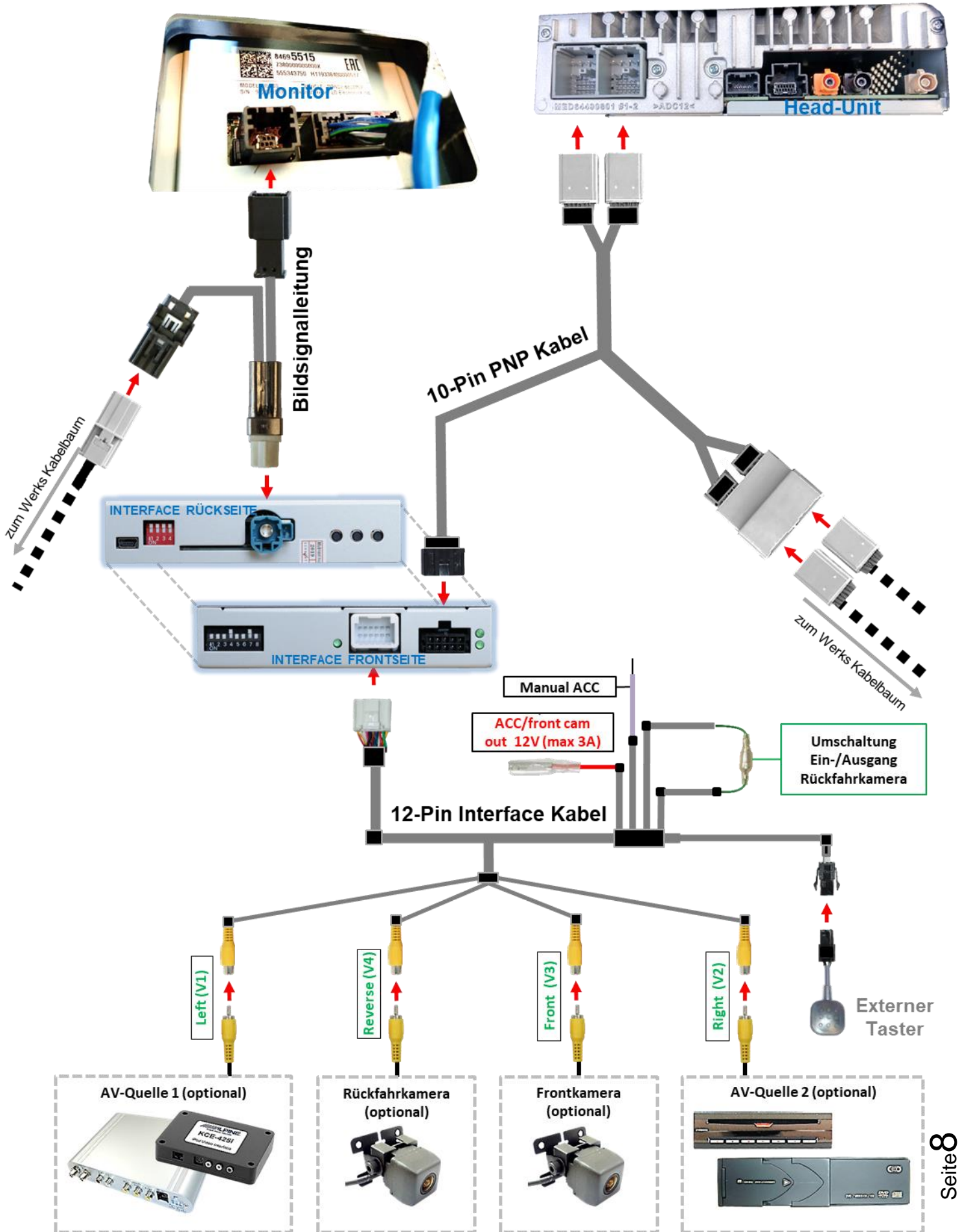
Vor der endgültigen Installation empfehlen wir einen Testlauf, um sicherzustellen, dass Fahrzeug und Interface kompatibel sind. Aufgrund von Änderungen in der Produktion des Fahrzeugherstellers besteht immer die Möglichkeit einer Inkompatibilität.

2.1. Anschlussort

Das Video-Interface wird an der Werks Head-Unit und am Werks-Monitor angeschlossen.

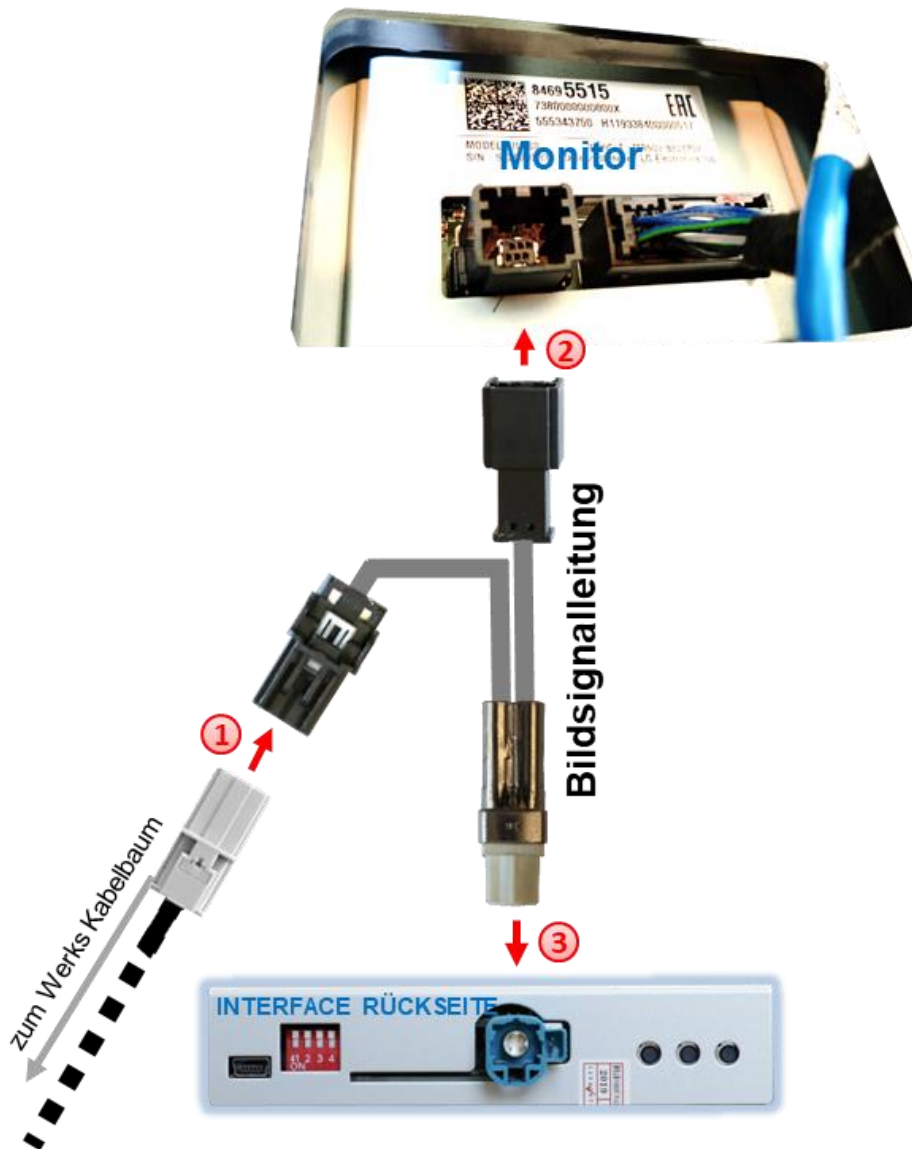
Verbauort der Werks Head-Unit im Insignia-B ist eventuell im Beifahrerfußraum auf der rechten Seite unter dem Handschuhfach.

2.2. Anschluss Schema



2.3. Anschluss - Bildsignalleitung

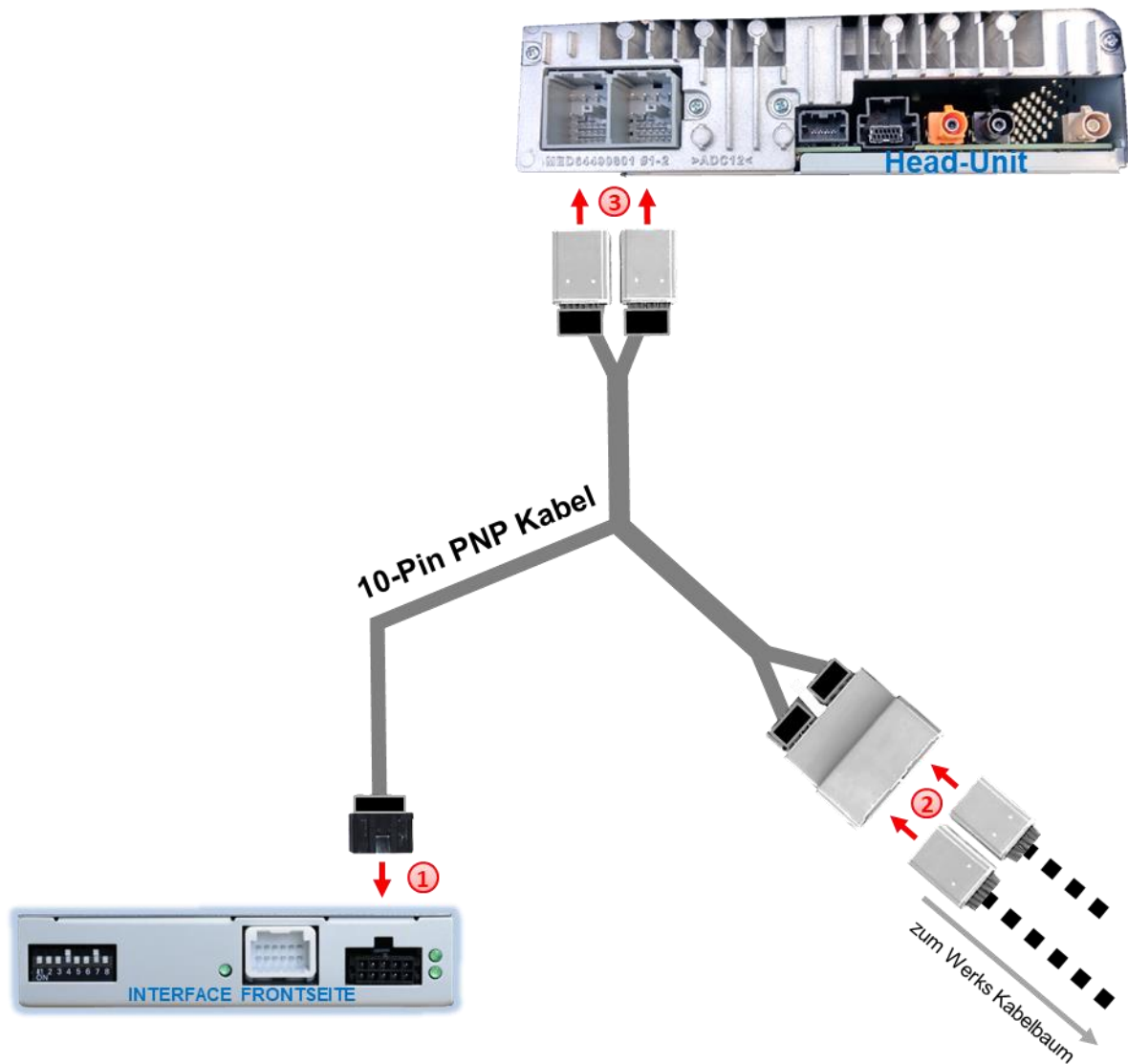
Den Werks-Monitor ausbauen



- 1 Die 6-Pin Buchse des Werks-Kabelbaums an der Rückseite des Monitors abstecken und an dem schwarzen 6-Pin Stecker der mitgelieferten Bildsignalleitung anschließen.
- 2 Die gegenüberliegende schwarze 6-Pin Buchse der mitgelieferten Bildsignalleitung an dem zuvor freigewordenen 6-Pin Stecker des Werks-Monitors anschließen.
- 3 Die weiße HSD Buchse der mitgelieferten Bildsignalleitung an dem wasserblauen HSD Stecker des Video Interface anschließen.

2.4. Anschluss – 10-Pin PNP Kabel

Die Werks-Head-Unit ausbauen



- 1 Die 10-Pin Buchse des 10-Pin PNP Kabels am 10-Pin Stecker des Video Interface anschließen.
- 2 Die beiden 28-Pin Buchsen des Werkskabelbaumes an der Rückseite der Head Unit abstecken und an den beiden grauen 28-Pin Steckern des 10-Pin PNP Kabels anschließen.
- 3 Die beiden gegenüberliegenden grauen 28-Pin Buchsen des 10-Pin PNP Kabels an den beiden zuvor freigewordenen 28-Pin Steckern der Head Unit anschließen.

Check 1

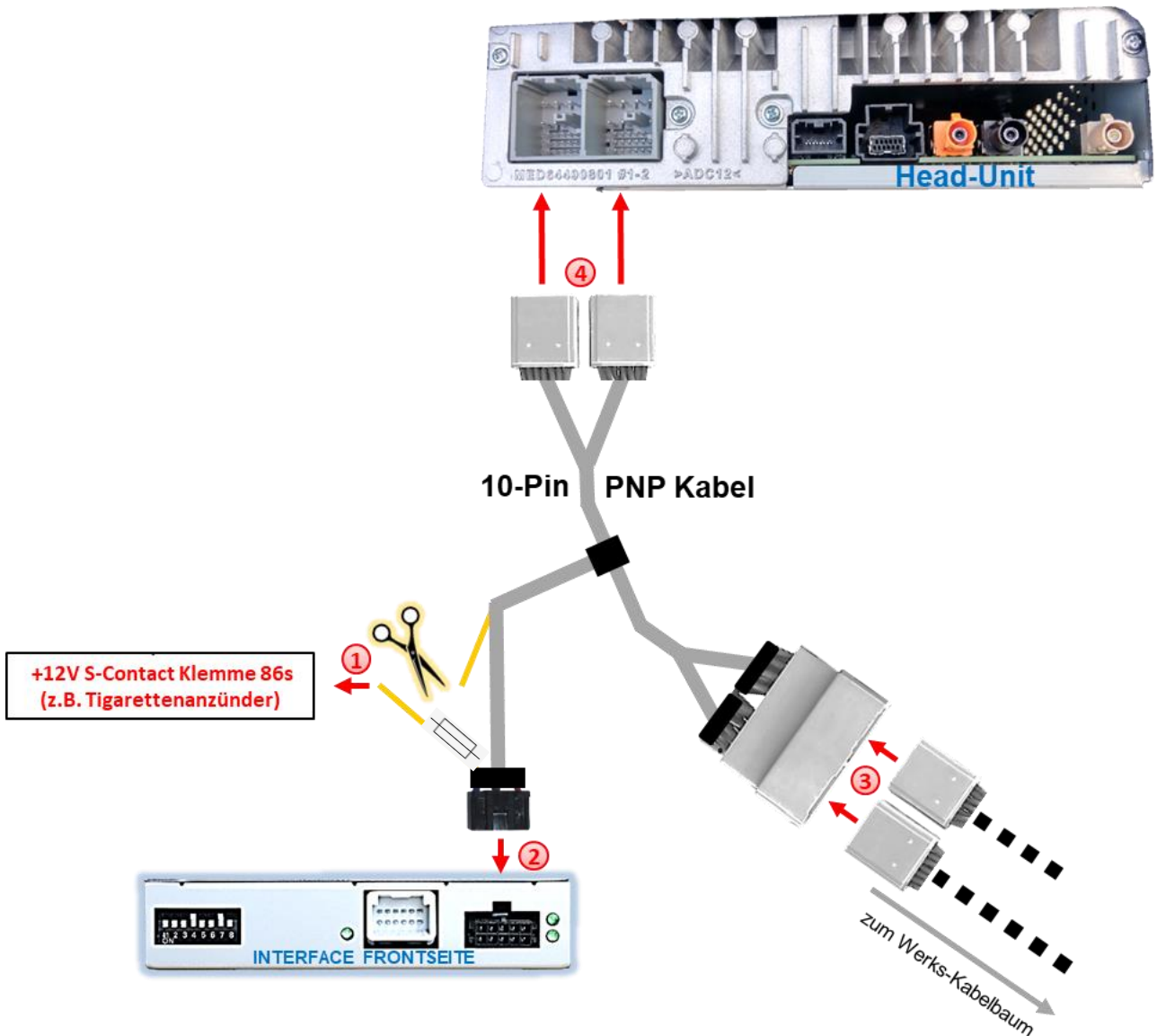
In Ausnahmefällen ist die CAN Kommunikation nicht erfolgreich. Sollte nach Anschluss des PNP Kabelsatzes bei eingeschalteter Zündung keine Interface LED leuchten, muss zusätzlich der analoge Stromanschluss vorgenommen werden! (siehe Kapitel „Analoger Stromanschluss“)

Check 2

In Ausnahmefällen fallen durch den Anschluss des PNP Kabels nach Auslegen des Rückwärtsganges die Touchfunktionen aus. In diesem Fall muss die gelbe Leitung des PNP Kabels Interface-seitig getrennt und an S-Kontakt Klemme 86s angeschlossen werden. Gleiches gilt wenn das Interface bei Erreichen des Fahrzeug-Sleepmodus nicht abschaltet. (siehe nachfolgendes Kapitel)

2.4.1. Anschluss der gelben Leitung bei fehlerhafter Touchfunktion oder Nichtabschaltung des Video Interface

Wenn nach komplettem Anschluss des Video Interface **mit erstmaligem Wiederauslegen des Rückwärtsganges** die Touchfunktionen ausfallen oder das Interface im Fahrzeug-Sleepmodus nicht abschaltet, muss die gelbe Leitung des PNP Kabels Interface-seitig getrennt und wie folgt angeschlossen werden:



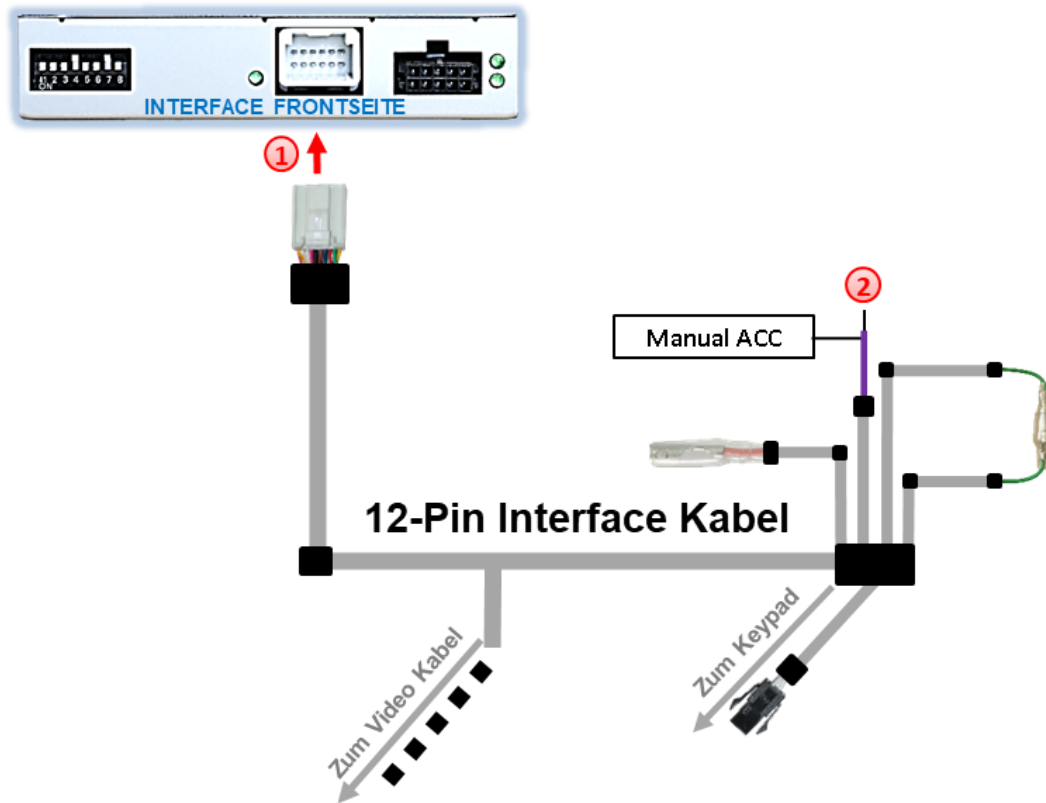
- 1 Die gelbe Leitung des 10-Pin PNP Kabels nahe dem 10-Pin Stecker durchschneiden und an +12V S-Kontakt (Klemme 86s) anschließen. Das andere Ende der gelben Leitung unbedingt isolieren da dieses stromführend ist!



Achtung: Die an der gelben Leitung verbaute Sicherung muss zwingend mit angeschlossen werden!

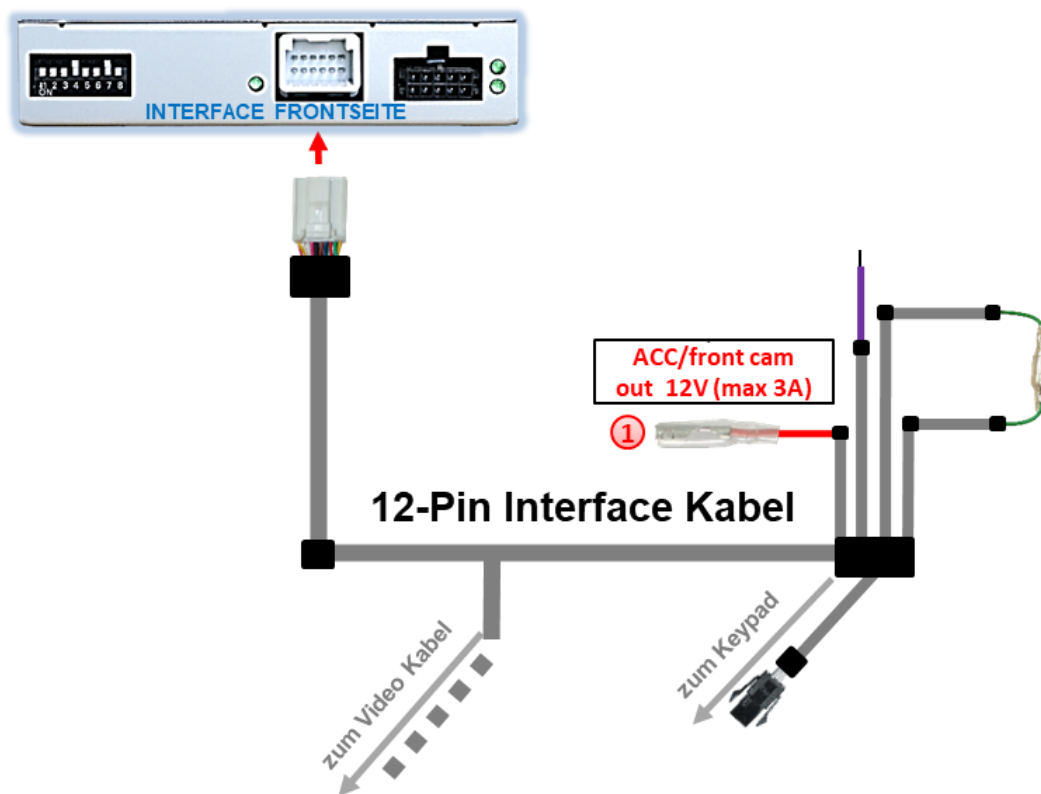
2.5. Analoge Stromversorgung für das Video Interface

In Ausnahmefällen ist die CAN Kommunikation nicht erfolgreich. Sollte nach Anschluss des PNP-Kabelsatzes bei eingeschalteter Zündung keine Interface LED leuchten, muss zusätzlich der analoge Stromanschluss vorgenommen werden.



- 1 Die weiße 12-Pin Buchse des 12-Pin Interface Kabels am 12-Pin Stecker des Video Interface anschließen.
- 2 Die lila Leitung **Manual ACC** des 12-Pin Interface Kabels an **+12V Zubehörstrom** anschließen.

2.6. Stromversorgungsanschluss



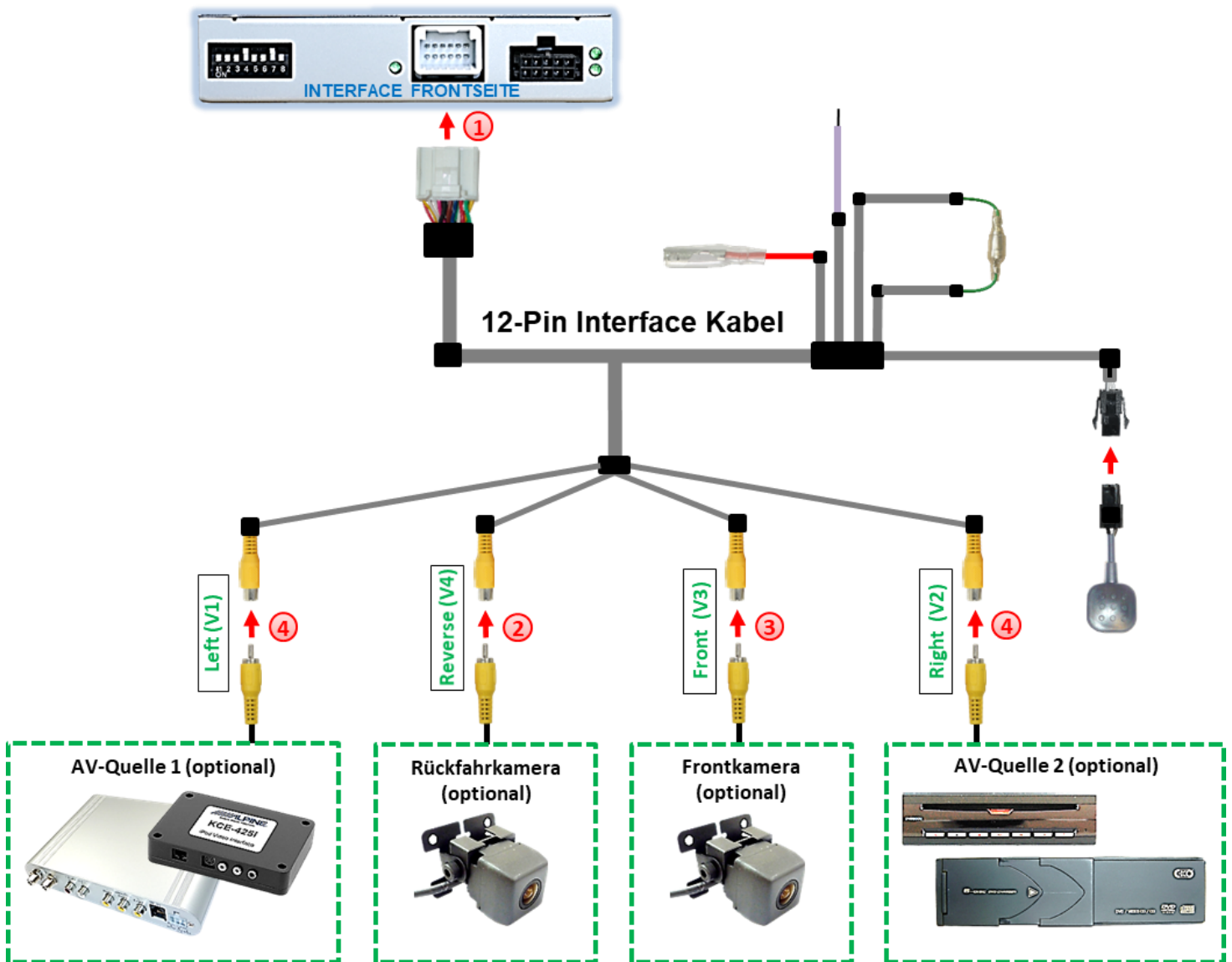
① Der rote Stromversorgungsanschluss **ACC/front cam out 12V (max 3A)** kann zur Stromversorgung einer externen Quelle genutzt werden und hat je nach Stellung von Dip Schalter 1 (der schwarzen 8 Dips) eine andere Belegung:

Dip	Funktion
Dip 1 ON	+12V (max. 3A) wenn der Rückwärtsgang eingelegt ist inkl. 10 Sekunden Nachlauf, nachdem der Rückwärtsgang ausgelegt wurde und +12V bei manueller Auswahl der Frontkamera per Taster (kurzer Druck)
Dip 1 OFF	+12V (max. 3A) simuliertes ACC out (bei CAN Aktivität)

2.7. Anschluss - Video-Quellen

Es ist möglich eine After-Market Rückfahrkamera, eine After-Market Frontkamera und zwei weitere After-Market Video-Quellen an das Video-Interface anzuschließen.

Vor der endgültigen Installation empfehlen wir nach Anschluss einen Testlauf, um sicherzustellen, dass Fahrzeug und Interface kompatibel sind. Aufgrund produktionsbedingter Änderungen des Fahrzeugherstellers besteht immer die Möglichkeit der Inkompatibilität.

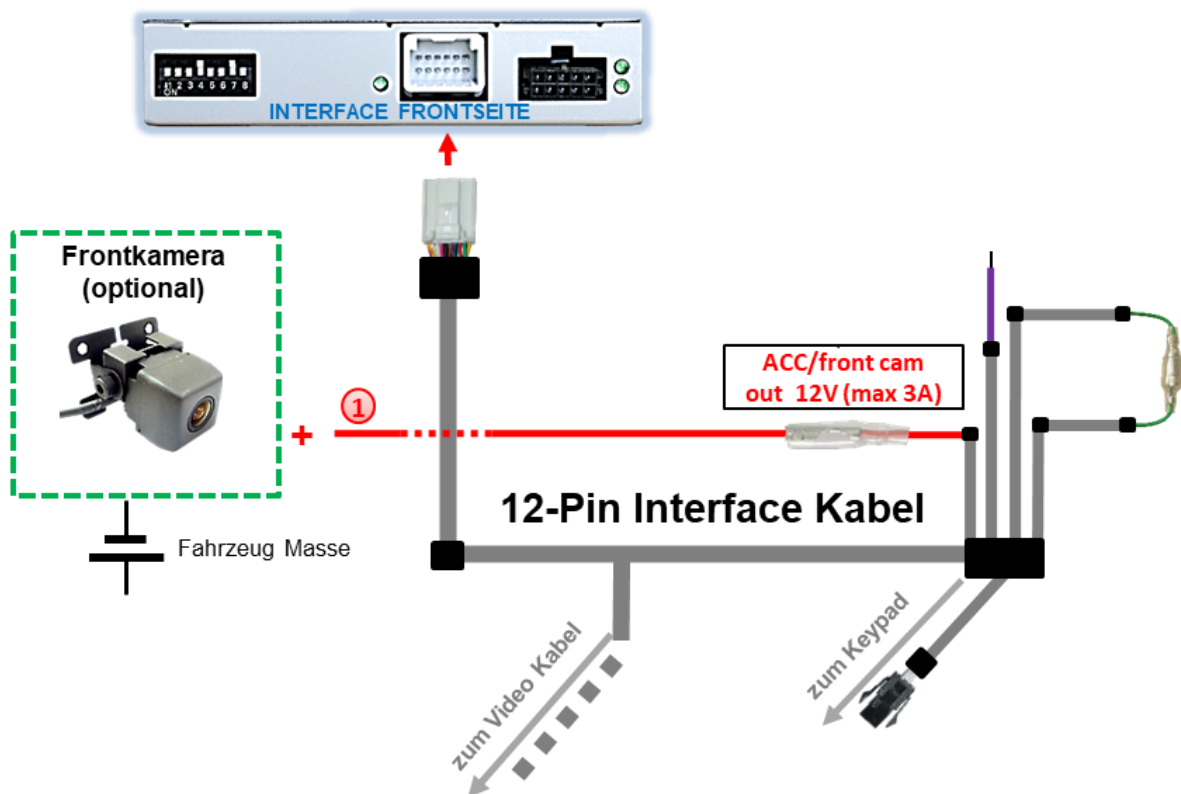


- 1 Die 12-Pin Buchse des 12-Pin Interface Kabels an dem 12-Pin Stecker des Video-Interface anschließen.
- 2 Den Video Cinch der Rückfahrkamera an der Cinch Buchse „Reverse V4“ anschließen.
- 3 Den Video Cinch der Frontkamera an der Cinch Buchse „Front V3“ anschließen.
- 4 Den Video-Cinch der AV Quellen 1 +2 an den Cinch-Buchsen „Left V1“ und „Right V2“ anschließen.

2.7.1. Audio-Einspeisung

Dieses Interface kann nur Video-Signale in das Werks-Infotainment einspeisen. Ist eine AV-Quelle angeschlossen, muss die Audio-Einspeisung über den Werks-AUX Eingang oder einen FM-Modulator erfolgen. Das eingespeiste Video-Signal kann parallel zu jedem Audio-Modus des Werks-Infotainments aktiviert werden. Wenn 2 AV-Quellen mit dem Infotainment verbunden werden, ist für die Audio-Umschaltung zusätzliche Elektronik notwendig.

2.7.2. After-Market Frontkamera



- ① Der rote Schaltausgang **ACC/front cam out 12V (max 3A)** kann zur Stromversorgung der Frontkamera genutzt werden. Steht Dip 1 auf ON (der schwarzen 8 Dips), führt der Schaltausgang +12V (max. 3A) wenn der Rückwärtsgang eingelegt ist inkl. Nachlauf für 10 Sekunden, nachdem der Rückwärtsgang wieder ausgelegt wurde

Hinweis: Zusätzlich ist eine manuelle Umschaltung auf den Frontkamera Eingang per Taster (kurzer Druck) aus jedem Bildmodus möglich. Der Schaltausgang führt dann auch +12V (wenn Dip 1 auf ON steht und der Frontkamera Eingang ausgewählt ist).

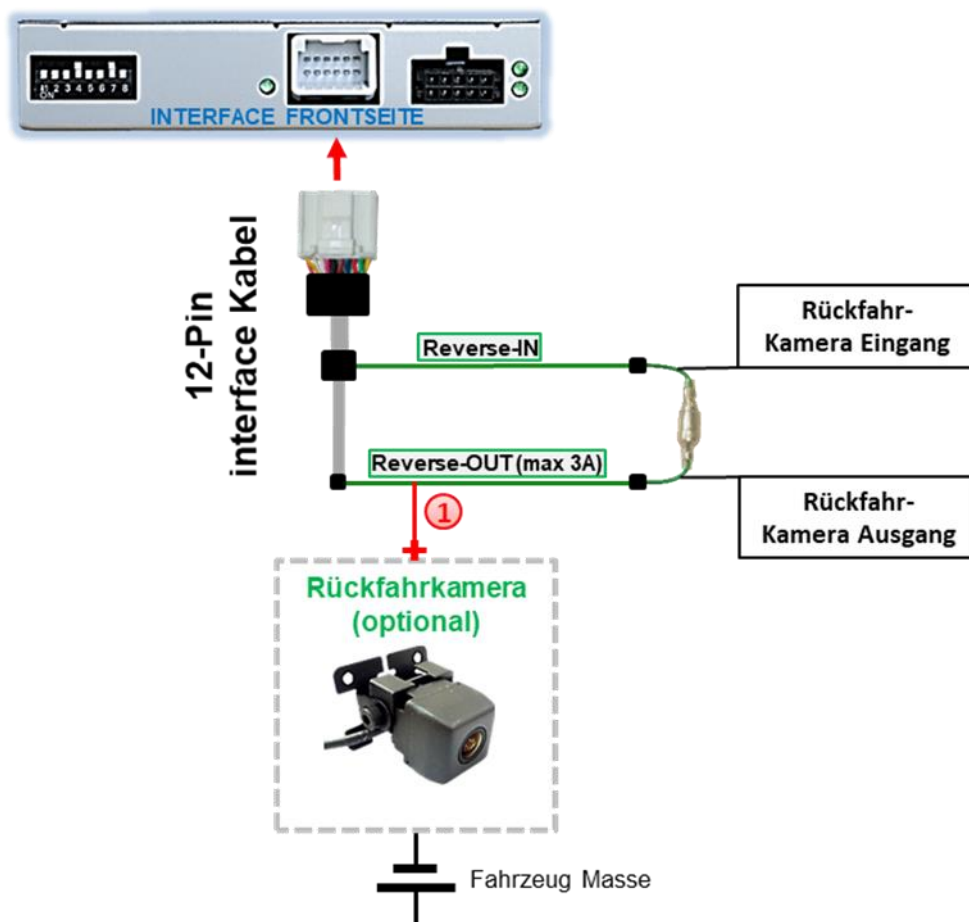
2.7.3. After-Market Rückfahrkamera

Manche Fahrzeuge haben einen anderen Rückwärtsgang-Code auf dem CAN-BUS welcher mit dem Video-Interface nicht kompatibel ist. Daher gibt es 2 verschiedene Möglichkeiten der Installation. Wenn das Video-Interface ein Rückwärtsgang-Signal erhält, müssen +12V auf der grünen Leitung **“Reverse-OUT”** anliegen, während der Rückwärtsgang eingelegt ist.

Hinweis: Vor dem Test nicht vergessen, den Dip 5 des Video-Interface auf ON zu stellen.

2.7.3.1. Fall1: Interface erhält das Rückwärtsgangsignal

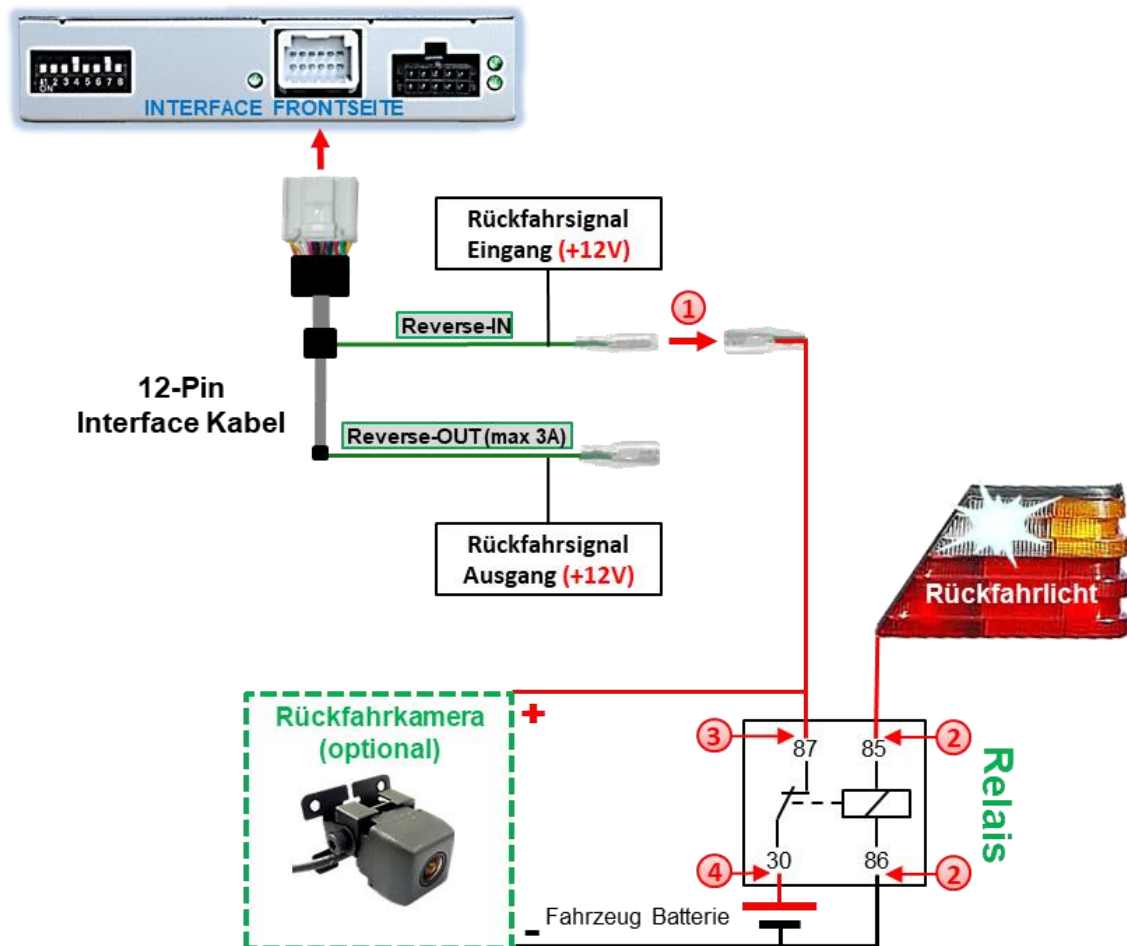
Liefert das Interface +12V auf der grünen Ausgangsleitung des 12-Pin Interface Kabels während der Rückwärtsgang eingelegt ist, schaltet das Interface automatisch auf den Rückfahrkamera-Eingang **„V4 Reverse“**, wenn der Rückwärtsgang eingelegt wird.



- ① Zusätzlich kann die +12V (max. 3A) Stromversorgung für die After-Market Rückfahrkamera über die grünen Leitungen des 12-Pin Interface Kabels erfolgen.

2.7.3.2. Fall 2: Interface erhält kein Rückwärtsgangsignal

Liefert das Interface nicht +12V auf der grünen Rückfahrkamera Ausgangs Leitung des 12-Pin Anschluss Kabels während der Rückwärtsgang eingelegt ist (nicht alle Fahrzeuge sind kompatibel), wird ein externes Umschaltsignal vom Rückfahrlicht benötigt. Da das Rückfahrtsignal elektronische Störungen enthält, wird ein Schließer-Relais (z.B. AC-RW-1230 mit Verkabelung AC-RS5) oder ein Entstörfilter (z.B. AC-PNF-RVC) benötigt. Das untere Schaubild zeigt die Verwendung eines Relais (Schließer).

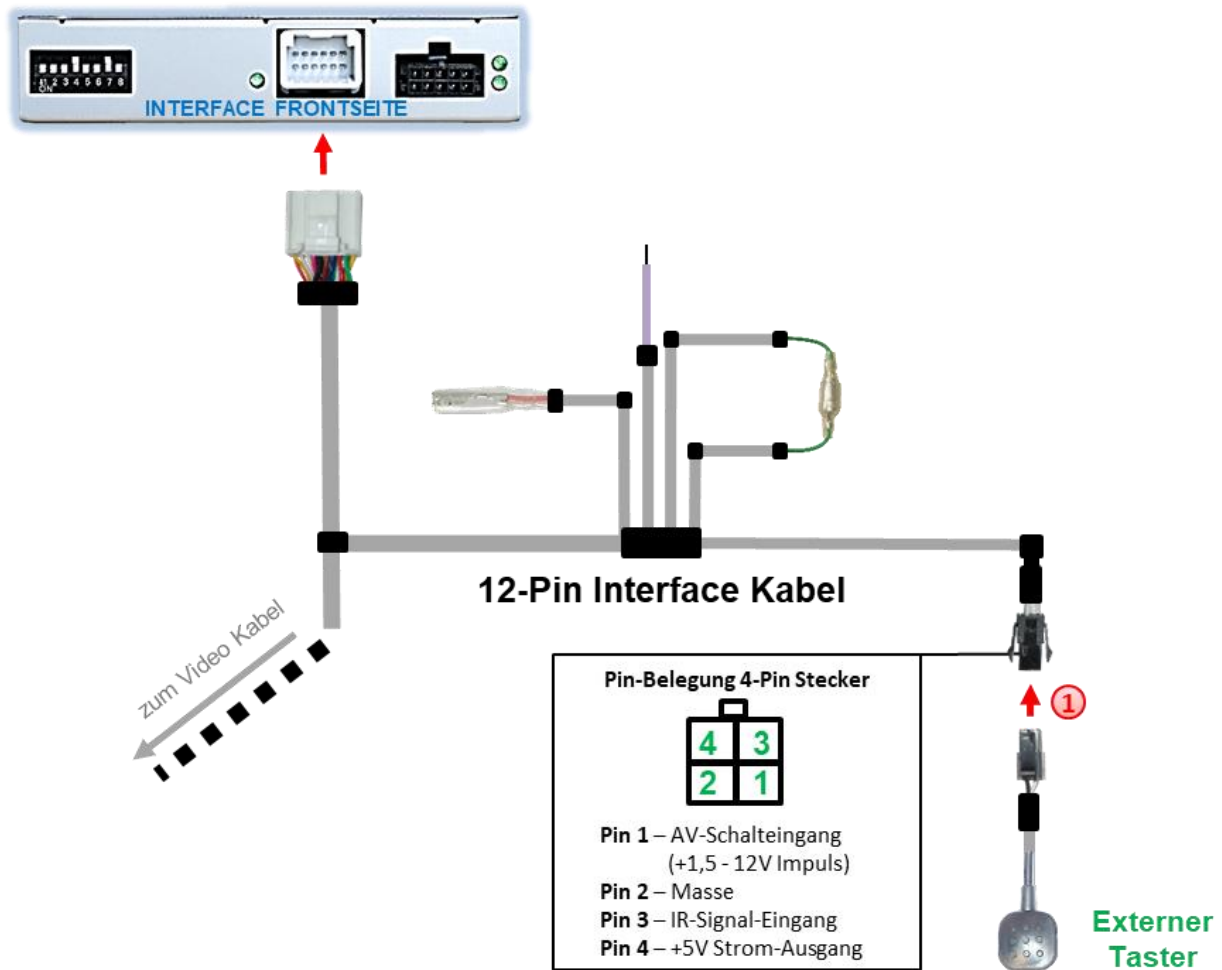


- ① Stecker und Buchse der grünen Kabelverbindung des 12-Pin Interface Kabels voneinander trennen und das grüne Eingangskabel „Reverse-IN“ mit der Ausgangsklemme (87) des Relais verbinden.

Hinweis: Die beste Anschlusslösung sollte sein, einen 4mm Rundstecker auf das Relais Ausgangskabel zu krumpfen und mit der am grünen Kabel befindlichen 4mm Buchse zu verbinden, nicht zuletzt um Kurzschlüsse zu vermeiden. Das Ausgangskabel „Reverse-OUT“ ist ohne Funktion und wird nicht angeschlossen.

- ② Das Rückfahrlicht Stromkabel mit Schaltspule (85) und die Fahrzeug-Masse mit Schaltspule (86) des Relais verbinden.
- ③ Das Rückfahrkamera-Stromkabel mit der Ausgangsklemme (87) des Relais verbinden wie zuvor mit dem grünen „Reverse IN“-Kabel geschehen.
- ④ Stablen Dauerstrom +12V mit Eingangsklemme (30) des Relais verbinden.

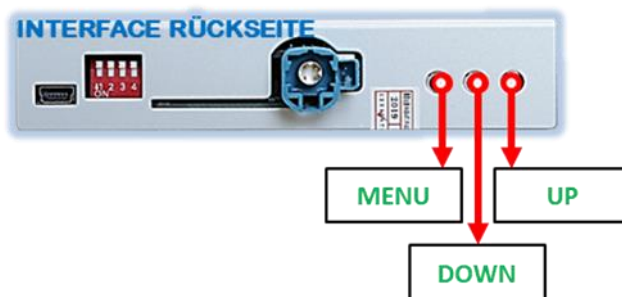
2.8. Anschluss - Video-Interface und externer Taster



- 1 Die 4-Pin Buchse des externen Tasters mit dem 4-Pin Stecker des 12-Pin Interface Kabels verbinden.

Hinweis: Auch wenn der Taster zur Umschaltung mehrerer Quellen nicht benötigt werden sollte, wird der Anschluss und unsichtbare Verbleib des Tasters am Video Interface dringend empfohlen.

2.9. Bildeinstellungen

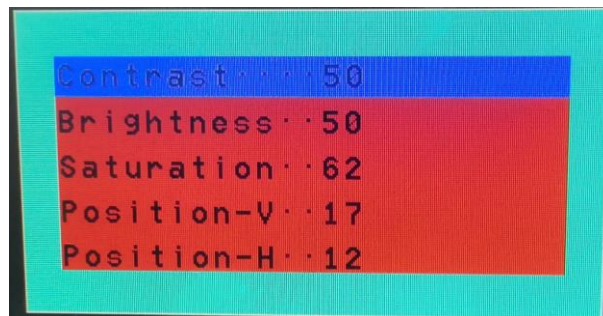


Die Bildeinstellungen können über die 3 Tasten an der Rückseite des Video-Interface verändert werden. Drücken der Taste MENU öffnet das OSD-Einstellungsmenü oder wechselt zum nächsten Menüpunkt, UP (HOCH) und DOWN (RUNTER) verändern die entsprechenden Einstellungen. Die Tasten sind in das Gehäuse eingelassen, um unbeabsichtigte Veränderungen während und nach der Installation zu vermeiden. Die Bildeinstellungen müssen für alle Video-Eingänge separat vorgenommen werden, während der entsprechende Eingang ausgewählt und sichtbar auf dem Monitor ist.

Hinweis: Das OSD-Einstellungsmenü wird nur angezeigt, wenn eine funktionierende Video-Quelle an dem ausgewählten Eingang angeschlossen ist.

Folgende Einstellmöglichkeiten stehen zur Verfügung:

Contrast	=	Kontrast
Brightness	=	Helligkeit
Saturation	=	Sättigung
Position H	=	horizontale Bildposition
Position V	=	vertikale Bildposition



3. Bedienung des Video-Interface

3.1. Über Werks-Infotainment Taste

Die entsprechenden Werkstasten der Infotainmenteinheit schalten den Eingang vom Werksvideo zu den eingespeisten Videoquellen um und wieder zurück. Wenn alle Eingänge per Dip Switch Einstellung aktiviert sind, ist die Reihenfolge wie folgt:

Werks-Video → Video IN 1 → Video IN 2 → Werks-Video

Jedes Drücken wechselt zum nächsten aktivierten Eingang. Nicht aktivierte Eingänge werden übersprungen.

Video Quellen Anwahl



Die Umschaltung über Fahrzeugtasten funktioniert nicht in allen Fahrzeugen. In manchen Fahrzeugen muss der externe Taster benutzt werden.

3.2. Über externen Taster

➤ Langer Druck des Tasters (2-3 Sekunden)

Der externe Taster schaltet bei langem (2-3 Sekunden) Druck den Eingang vom Werksvideo zu den eingespeisten Videoquellen um. Wenn alle Eingänge per Dip Switch Einstellung aktiviert sind, ist die Reihenfolge wie folgt:

Werks-Video → Left (V1) → Right (V2) → Werks-Video

Jedes lange Drücken wechselt zum nächsten aktivierten Eingang. Nicht aktivierte Eingänge werden übersprungen.

Hinweis: Das Interface schaltet nach Loslassen des Schalters (nach langem Druck) um.

➤ Kurzer Druck des Tasters (nur möglich, wenn Dip 1 auf ON)

Der externe Taster schaltet bei kurzem Druck vom Werksvideo zum Frontkamera Eingang und wieder zurück.

4. Technische Daten

Arbeitsspannung	7V - 25V
Ruhestrom	8mA
Stromaufnahme	250mA @12V
Video Eingang	0.7V - 1V
Video Eingang Formate	NTSC
Temperaturbereich	-40°C bis +85°C
Abmessungen Video-Box	117 x 25 x 104 mm (B x H x T)

5. FAQ – Fehlersuche Interface Funktionen - allgemein

Schauen Sie bei möglicherweise auftretenden Problemen zuerst nach einer Lösung in der Tabelle, bevor Sie ihren Verkäufer kontaktieren.

Problem	Mögliche Ursache	Lösung
Kein Bild/schwarzes Bild (Werksbild)	Nicht alle Stecker wurden wieder an der Werks-Head-Unit oder dem Monitor nach dem Einbau angeschlossen.	Die fehlenden Stecker verbinden.
	An der CAN-Bus Box liegt kein Strom an (alle LED der Box sind aus).	Die Stromversorgung sowie den Anschluss der CAN-Bus Box überprüfen.
	CAN-Bus Box wurde an einer falschen Stelle am CAN-Bus angeschlossen.	Der Anleitung entnehmen, an welcher Stelle an den CAN-Bus angeschlossen wird. Ist nichts erwähnt, eine andere Stelle für den Anschluss testen.
	Am Video-Interface liegt kein Strom an (alle LED am Interface sind aus).	Überprüfen, ob die CAN-Bus Box +12V Zündung auf das rote Kabel des 8-Pin auf 6-Pin Kabel ausgibt. Falls nicht, das rote Kabel durchtrennen und +12V Zündung direkt auf das Video-Interface geben.
Kein Bild/schwarzes Bild/weißes Bild (eingespeistes Bild), aber Werks-Bild ist OK.	Kein Bild der Videoquelle	Die Videoquelle mit einem anderen Monitor überprüfen.
	Keine Videoquelle am gewählten Eingang angeschlossen	Die Einstellungen der Dips 1-3 überprüfen, welche Eingänge aktiv sind und schalten auf die dazugehörigen Eingänge umschalten.
	LVDS Kabel falsch angeschlossen	Überprüfen, ob das LVDS Kabel exakt an der in der Anleitung erwähnten Stelle angeschlossen ist. Ein Anschluss an die Head-Unit funktioniert z.B. nicht, wenn in der Anleitung der Anschluss an den Monitor vorgegeben wird.
	Falsche Monitoreinstellungen am Video-Interface	Verschiedene Stellungen der Dips 7 und 8 testen. Nach jeder Änderung ein Power-Reset durchführen (6-Pin Stromstecker 1x kurz entfernen).
Eingespeistes Bild hat die falsche Größe oder Position. (große Abweichung)		
Eingespeistes Bild wird doppelt oder vierfach angezeigt.		
Eingespeistes Bild ist gestört, flackert oder läuft vertikal.	Ausgang der Videoquelle steht auf AUTO oder Multi was einen Konflikt mit der automatischen Erkennung des Video-Interface verursacht.	Alle Videoquellen fest auf PAL oder NTSC einstellen. Es wird empfohlen, alle Quellen auf denselben TV Standard zu stellen.
	Wenn der Fehler nur nach dem Wechseln der Quelle auftritt, entsprechen die Quellen nicht demselben TV Standard.	Alle Videoquellen auf denselben TV Standard einstellen.
	Einige Video-Interfaces können nur eine NTSC Eingabe verarbeiten.	In der Anleitung überprüfen, ob eine Einschränkung auf NTSC erwähnt wird. Falls ja, ändern den Ausgang der Quelle auf NTSC einstellen.
Eingespeistes Bild ist s/w.		

Problem	Mögliche Ursache	Mögliche Lösung
Eingespeiste Bildqualität ist schlecht	Bildeinstellungen wurden nicht angepasst	Die 3 Schalter und das OSD-Menü des Interface nutzen, um die gewünschten Bildeinstellungen der jeweiligen Videoquelle einzustellen.
Eingespeiste Bildgröße ist leicht falsch		
Eingespeiste Bildposition ist leicht falsch.		
Eingespeistes Kamerabild flackert.	Die Kamera wird unter fluoreszierendem Licht getestet, welches direkt in die Kamera einfällt.	Die Kamera unter Tageslicht außerhalb der Werkstatt testen.
Eingespeistes Kamerabild ist bläulich.	Der Schutzaufkleber von der Kameralinse wurde nicht entfernt.	Den Schutzaufkleber entfernen.
Eingespeistes Kamerabild ist schwarz.	Kamerastrom direkt von der Rückfahrlampe abgegriffen.	Einen Strom-Entstörfilter oder ein Relais für die Spannung der Rückfahrlampe nutzen. Alternativ kann die Stromversorgung der Kamera von der grünen Leitung des 6-Pin auf 8-Pin Kabels abgegriffen werden, wenn die CAN-Bus Box mit dem Fahrzeug kompatibel ist.
Eingespeistes Kamerabild ist gestört.		
Einstellungen des eingespeisten Kamerabildes können nicht angepasst werden.	Einstellungen des eingespeisten Kamerabilds können nur im AV2 Modus angepasst werden.	Dip 3 der Interface-Box auf ON stellen (falls der Eingang AV2 nicht aktiviert ist) und Kamera mit diesem Eingang verbinden. Interface auf AV2 umschalten und Bildeinstellungen anpassen. Verbinden Sie die Kamera nun wieder mit dem Kamera Eingang und schalten AV2 aus, sofern dieser nicht für eine andere Quelle genutzt wird.
Im eingespeisten Kamerabild ist ein Auto als Grafik.	Funktion UI-CNTRL im Interface OSD steht auf PDCON.	Bei vorhandenem Werks-PDC wird bei kompatiblen Fahrzeugen der Abstand in der Grafik eingeblendet. Falls nicht funktionierend oder nicht gewünscht, im Interface OSD Menüpunkt UI-CNTRL auf ALLOFF stellen.
Im eingespeisten Kamerabild sind chinesische Zeichen.	Funktion UI-CNTRL im Interface OSD steht auf RETON oder ALLON.	Im Interface OSD den Menüpunkt UI-CNTRL auf ALLOFF oder auf PDCON stellen.
Es ist nicht möglich die Videoquelle über die Werkstasten umzuschalten.	CAN-Bus Interface unterstützt diese Funktion für dieses Fahrzeug nicht.	Den externen Taster nutzen oder die weiße Leitung am 6-Pin auf 8-Pin Kabel durchtrennen und auf diese +12V Impulse geben zum Umschalten auf die Videoquelle(n).
	Zu kurz gedrückt.	Zum Wechseln der Videoquelle wird ein Tastendruck von mindestens 2.5 Sekunden benötigt.
Es ist nicht möglich die Videoquelle über den externen Taster umzuschalten.	SW-Version unterstützt keinen externen Taster.	Die Werkstasten zur Umschaltung nutzen oder die weiße Leitung am 6-Pin auf 8-Pin Kabel durchtrennen und auf diese +12V Impulse geben zum Umschalten auf die Videoquelle(n).
Das Interface schaltet nicht automatisch auf das Bild der Rückfahrkamera, wenn der Rückwärtsgang eingelegt wird.	CAN-Bus Interface unterstützt diese Funktion für dieses Fahrzeug nicht.	Die grüne Leitung am 6-Pin auf 8-Pin Kabel durchtrennen und konstante +12V von der Rückfahrlampe auf das Kabel geben. Ein Relais zur Entstörung des Stroms der Rückfahrleuchte verwenden.
Das Interface wechselt die Videoquelle von allein.	CAN-Bus Box Kompatibilität zum Fahrzeug ist eingeschränkt.	Die graue Leitung am 6-Pin auf 8-Pin Kabel durchtrennen und beide Enden isolieren. Wenn das Problem weiterhin besteht, ebenfalls die weiße Leitung durchtrennen und beide Enden isolieren.

6. Technischer Support

Bitte beachten Sie, dass ein direkter technischer Support nur für Produkte möglich ist, die direkt bei der Navlinkz GmbH erworben wurden. Für Produkte, die über andere Quellen gekauft wurden, kontaktieren Sie für den technischen Support ihren Verkäufer.

NavLinkz GmbH
Distribution/Techn. Händler-Support
Heidberghof 2
D-47495 Rheinberg

Tel +49 2843 17595 00

Email mail@navlinkz.de



Made in China