

## Universelle TV-Freischaltung

Bildfreischaltung während der Fahrt

### TF-U500

## Nicht Plug & Play Version für high speed CAN

### Rechtlicher Hinweis

Der Fahrer darf weder direkt noch indirekt durch bewegte Bilder während der Fahrt abgelenkt werden. In den meisten Ländern/Staaten ist dieses gesetzlich verboten. Wir schließen daher jede Haftung für Sach- und Personenschäden aus, die mittelbar sowie unmittelbar durch den Einbau sowie Betrieb dieses Produkts verursacht wurden. Dieses Produkt ist, neben dem Betrieb im Stand, lediglich gedacht zur Darstellung stehender Menüs (z.B. MP3 Menü von DVD-Playern) oder Bilder der Rückfahrkamera während der Fahrt.

Veränderungen/Updates der Fahrzeugsoftware können die Funktionsfähigkeit des Interface beeinträchtigen. Softwareupdates für unsere Interfaces werden Kunden bis zu einem Jahr nach Erwerb des Interface kostenlos gewährt. Zum Update muss das Interface frei eingeschickt werden. Kosten für Ein- und Ausbau werden nicht erstattet.

## Inhaltsverzeichnis

### 1. Vor der Installation

- 1.1. Lieferumfang
- 1.2. Pin-Belegungen
- 1.3. Funktionen der DIP-Schalter der TV-500

### 2. Installation

### 3. Technische Daten

### 4. Technischer Support

## 1. Vor der Installation

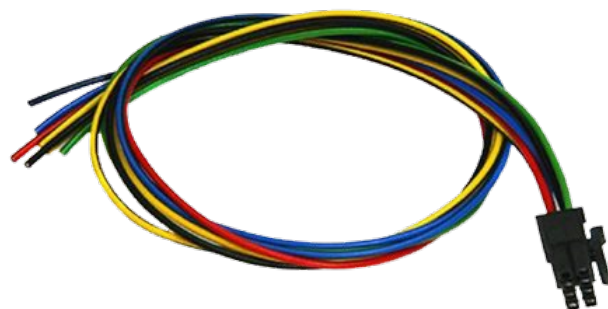
Vor der Installation sollte dieses Manual durchgelesen werden. Für die Installation sind Fachkenntnisse notwendig. Der Installationsort muss so gewählt werden, dass die Produkte weder Feuchtigkeit noch Hitze ausgesetzt sind.

### 1.1. Lieferumfang

*SW-Stand und HW-Stand der Interface-Box notieren. Manual aufbewahren für Support-Zwecke!*

**CAN-Box TV-500**  
HW \_\_\_\_\_ SW \_\_\_\_\_

**Kabelsatz**  
TV-UNI



Mit USB Update-Port für Software-Updates durch den Endverbraucher!

## 1.2. Pin-Belegungen

### Pin-Belegung Kabelsatz TV-UNI



Pin-Belegung 8-Pin Stecker der TV-500

Kabelfarben	Pin-Nr.	Anschluss/Belegung
● Gelb	Pin 4	CAN-HIGH – Anschluss zur Head-Unit
● Blau	Pin 3	CAN-LOW – Anschluss zur Head-Unit
●● Gelb/Schwarz	Pin 8	CAN-HIGH - Anschluss zum Fahrzeug
●● Blau/Schwarz	Pin 7	CAN-LOW - Anschluss zum Fahrzeug
● Rot	Pin 1	+12V Dauerstrom
● Schwarz	Pin 5	Masse
● Grün	Pin 6	Aktivierung TV-Freischaltung (+12V = TV-Freischaltung aktiviert )
● Weiß	Pin 2	Schaltausgang (+12V DC 500mA)

## 1.3. Funktionen der DIP-Schalter der TV-500

DIP 1 – TV-Frei-Aktivierung

DIP 2 – keine Funktion (in manchen Fahrzeugen für Rückfahrkamera)

DIP 3 – keine Funktion

DIP 4 – keine Funktion

DIP 5 – CAN-Bus Abschlussterminierung fahrzeugseitig

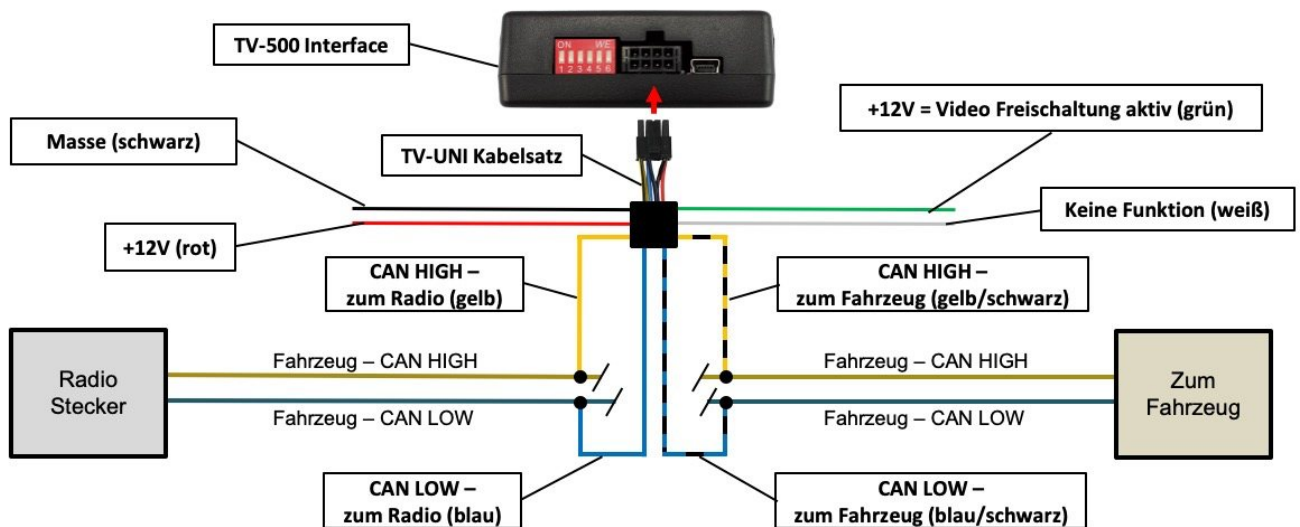
DIP 6 – CAN-Bus Abschlussterminierung head-unit-seitig

## 2. Installation

**Zündung ausstellen und Fahrzeugbatterie nach Werksangaben abklemmen! Darf gemäß Werksangaben die Fahrzeugbatterie nicht abgeklemmt werden, reicht es in den meisten Fällen aus, das Fahrzeug in den Sleep-Modus zu versetzen. Sollte dieses nicht funktionieren, kann die Fahrzeugbatterie mit einer Widerstandsleitung abgeklemmt werden.**

Die Installation des Interfaces erfolgt am CAN BUS Anschluss des jeweiligen Navigationssystems. Dabei werden die beiden CAN BUS Leitungen (CAN-HIGH und CAN-LOW) vom Navigationssystem aufgetrennt und mit dem TV-UNI Kabelsatz verbunden (siehe Anschlussdiagramm).

**Rote Leitung** wird mit **+12V Dauerstrom** und **schwarze Leitung** mit **Masse** verbunden.



Die TV-Freischaltungsfunktion kann über DIP 1 oder alternativ über die lose grüne Leitung in Verbindung mit einem Schalter (nicht im Lieferumfang enthalten) aktiviert und deaktiviert werden.\*

### Permanente Freischaltung

Mit DIP 1 auf ON ist die TV-Freischaltungsfunktion dauerhaft aktiviert, ohne die Navigationsleistung zu beeinträchtigen.

### Selektive Freischaltung

Mit DIP 1 auf OFF dient die lose grüne Leitung zur Aktivierung der TV-Freischaltungsfunktion.

Einen Schalter an die grüne Leitung anschließen und die grüne Leitung mit +12V ACC verbinden.

- +12V = TV-Freischaltungsfunktion aktiviert
- 0V = TV-Freischaltungsfunktion nicht aktiviert

**Hinweis:** Die lose weiße Leitung wird nicht benötigt und muss isoliert werden.

**\*Ausnahme:** Bei Fahrzeugen/Navigationssystemen, bei denen DIP 1 auf OFF stehen muss und die Freischaltung selektiv über eine Fahrzeugtaste erfolgt, ist die Aktivierung über die grüne Leitung nicht möglich!

## Fahrzeuge mit Audi Navi Plus RNS-E



Installationsort ist auf der Rückseite der Navigationseinheit.

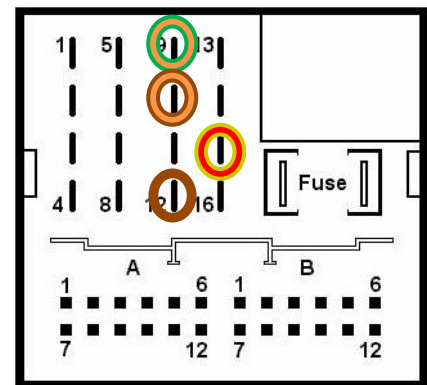
*Kompatible Fahrzeuge* Audi A3, A4, TT (8J)

*Achtung! A6 mit Navi Plus RNS-E haben analoges Speedsignal.*

Fahrzeug/ Navigation	DIP 1	DIP 2	DIP 3	DIP 4	DIP 5	DIP 6
Navi Plus RNS-E	OFF	OFF	OFF	OFF	OFF	OFF

Kabelfarben	Anschluss/Belegung
● Rot/Gelb	+12Volt Dauerplus 15
● Braun	Masse Pin 12
● Orange/Grün	CAN HIGH Pin 9
● Orange/Braun	CAN LOW Pin 10

**Keine Haftung für Kabelfarben und Pin-Belegungen des Fahrzeugs! Änderungen des Fahrzeugherstellers möglich. Die angegebenen Informationen müssen vom Installateur überprüft werden.**



Die Aktivierung/Deaktivierung der TV-Freischaltungsfunktion erfolgt durch langes Drücken der „>|“ Taste (ca. 5 Sek.). Bei ausgeschalteter Zündung wird die Freischaltung automatisch deaktiviert.



Die Hintergrundbeleuchtung der Navigation blinkt lang = TV Frei ON  
Die Hintergrundbeleuchtung der Navigation blinkt kurz = TV Free OFF

**Hinweis:** Bei aktivierter TV-Frei Funktion ist die Nutzung der Navigation nicht möglich!

## Fahrzeuge mit Audi Navigation plus mit MMI touch



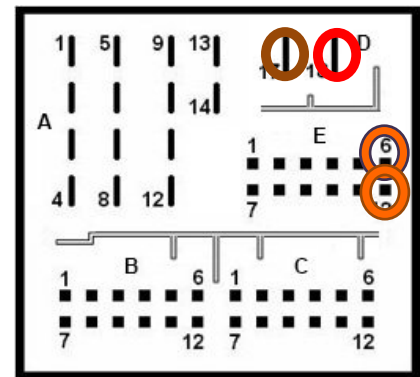
Installationsort ist auf der Rückseite der Navigationseinheit.

<i>Kompatible Fahrzeuge</i>	Audi
<i>Navigation</i>	Navigation plus mit MMI touch 7"

Fahrzeug/ Navigation	DIP 1	DIP 2	DIP 3	DIP 4	DIP 5	DIP 6
MMI - MIB	ON	OFF	OFF	OFF	ON	ON

Kabelfarben	Anschluss/Belegung
● rot	+12Volt Dauerplus Pin 18
● Braun	Masse Pin 17
● Orange/Violett	CAN HIGH Pin 6
● Orange/Braun	CAN LOW Pin 12

**Keine Haftung für Kabelfarben und Pin-Belegungen des Fahrzeugs! Änderungen des Fahrzeugherstellers möglich. Die angegebenen Informationen müssen vom Installateur überprüft werden.**



Die TV-Freischaltungsfunktion dauerhaft aktiviert, ohne die Navigationsleistung zu beeinträchtigen.

## Fahrzeuge mit Audi Navigation plus mit MMI touch response



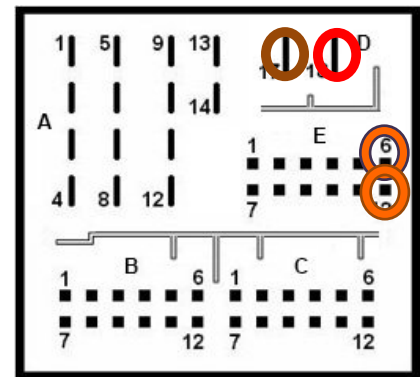
Installationsort ist auf der Rückseite der Navigationseinheit.

<i>Kompatible Fahrzeuge</i>	Audi
<i>Navigation</i>	MMI Navigation plus mit MMI touch response 10,1"

Fahrzeug/ Navigation	DIP 1	DIP 2	DIP 3	DIP 4	DIP 5	DIP 6
MMI - MIB	ON	OFF	OFF	OFF	ON	ON

Kabelfarben	Anschluss/Belegung
● rot	+12Volt Dauerplus Pin 18
● Braun	Masse Pin 17
● Orange/Violett	CAN HIGH Pin 6
● Orange/Braun	CAN LOW Pin 12

**Keine Haftung für Kabelfarben und Pin-Belegungen des Fahrzeugs! Änderungen des Fahrzeugherstellers möglich. Die angegebenen Informationen müssen vom Installateur überprüft werden.**



Die TV-Freischaltungsfunktion dauerhaft aktiviert, ohne die Navigationsleistung zu beeinträchtigen.

## Fahrzeuge mit BMW NBT



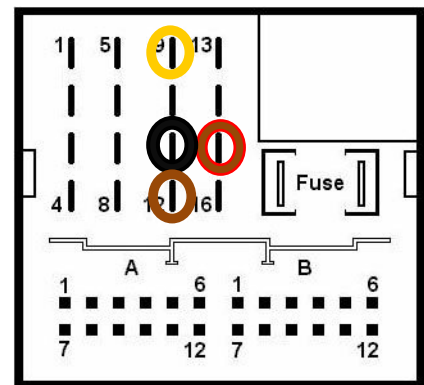
Installationsort ist auf der Rückseite der Navigationseinheit.

<i>Kompatible Fahrzeuge</i>	BMW 1er (F20/21), 3er (F30/31/32/33)
<i>Navigation</i>	<b>Professional</b> Navigationssystem NBT mit 8.8 Zoll Bordmonitor

Fahrzeug/ Navigation	DIP 1	DIP 2	DIP 3	DIP 4	DIP 5	DIP 6
Professional NBT	ON	OFF	OFF	OFF	ON	ON

Kabelfarben	Anschluss/Belegung
● ● Braun/Rot	+12Volt Dauerplus 15
● Braun	Masse Pin 12
● Schwarz	CAN HIGH Pin 11
● Gelb	CAN LOW Pin 9

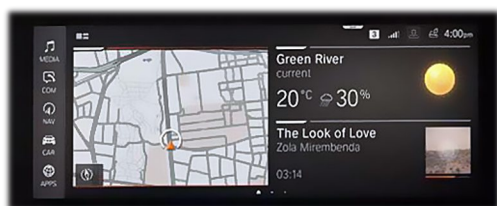
**Keine Haftung für Kabelfarben und Pin-Belegungen des Fahrzeugs! Änderungen des Fahrzeugherstellers möglich. Die angegebenen Informationen müssen vom Installateur überprüft werden.**



Die TV-Freischaltungsfunktion dauerhaft aktiviert, ohne die Navigationsleistung zu beeinträchtigen.



## Fahrzeuge mit BMW MGU

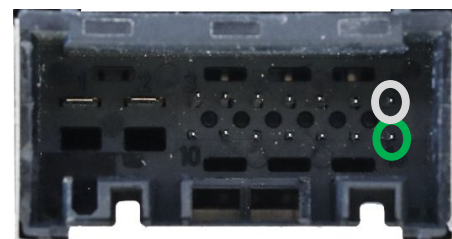


Installationsort ist auf der Rückseite der Navigationseinheit.

<i>Kompatible Fahrzeuge</i>	BMW X5 (G05)
<i>Navigation</i>	<b>Professional</b> Navigationssystem MGU

Fahrzeug/ Navigation	DIP 1	DIP 2	DIP 3	DIP 4	DIP 5	DIP 6
Professional MGU	<b>ON</b>	OFF	OFF	OFF	OFF	<b>ON</b>

Kabelfarben	Anschluss/Belegung
● Weiß / ● Orange-grün	CAN HIGH Pin 9
● Grün	CAN LOW Pin 16



**Keine Haftung für Kabelfarben und Pin-Belegungen des Fahrzeugs! Änderungen des Fahrzeugherstellers möglich. Die angegebenen Informationen müssen vom Installateur überprüft werden.**

Die TV-Freischaltungsfunktion dauerhaft aktiviert, ohne die Navigationsleistung zu beeinträchtigen.

## Fahrzeuge mit ZAB



Installationsort ist auf der Rückseite der Navigationseinheit.

<i>Kompatible Fahrzeuge</i>	Bentley Continental Coupe GT, VW Phaeton bis ca. 03/2010
<i>Navigation</i>	ZAB

Fahrzeug/ Navigation	DIP 1	DIP 2	DIP 3	DIP 4	DIP 5	DIP 6
Alle Fahrzeuge	ON	OFF	OFF	OFF	OFF	OFF

### 32 Pin Stecker

Kabelfarben	Anschluss/Belegung 32 Pin
● Orange/Grün	CAN HIGH Pin 16
● Orange/Braun	CAN LOW Pin 32



### 8 Pin Stromstecker

Kabelfarben	Anschluss/Belegung
● Rot	+12V Dauerplus Pin 7
● Braun	Masse Pin 8

**Keine Haftung für Kabelfarben und Pin-Belegungen des Fahrzeugs! Änderungen des Fahrzeugherstellers möglich. Die angegebenen Informationen müssen vom Installateur überprüft werden.**

Die TV-Freischaltungsfunktion ist dauerhaft aktiviert, ohne die Navigationsleistung zu beeinträchtigen.

## Fahrzeuge mit MYGIG

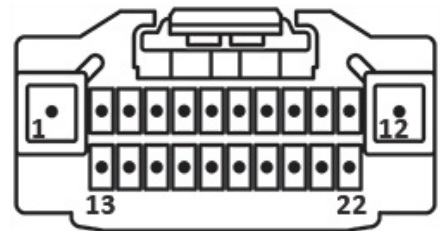


Installationsort ist auf der Rückseite der Navigationseinheit.

<i>Kompatible Fahrzeuge</i>	Chrysler, Dodge und Jeep
<i>Navigation</i>	MYGIG RER/REW/REN/REP/RHW

Fahrzeug/ Navigation	DIP 1	DIP 2	DIP 3	DIP 4	DIP 5	DIP 6
Alle Fahrzeuge	ON	OFF	OFF	OFF	OFF	OFF

Kabelfarben/Stecker	Belegung
○ ● Weiß/Orange	CAN-HIGH - Pin 13
○ Weiß	CAN-LOW - Pin 2
● Rot	+12V Dauerplus - Pin 1
● ● Schwarz/Grün	Masse - Pin 12



**Keine Haftung für Kabelfarben und Pin-Belegungen des Fahrzeugs! Änderungen des Fahrzeugherstellers möglich. Die angegebenen Informationen müssen vom Installateur überprüft werden.**

Die TV-Freischaltungsfunktion ist dauerhaft aktiviert, ohne die Navigationsleistung zu beeinträchtigen.

## Chrysler, Dodge, Jeep und Fiat Freemount mit Uconnect



Installationsort ist auf der Rückseite der Navigationseinheit.

### Kompatible Fahrzeuge

Chrysler, Dodge, Jeep, Fiat Freemount

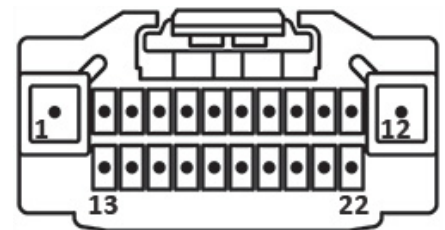
### Navigation

Uconnect mit 8.4" Monitor mit 22-Pin oder 52-Pin Stecker auf der Rückseite der Head-Unit

Fahrzeug/ Navigation	DIP 1	DIP 2	DIP 3	DIP 4	DIP 5	DIP 6
Alle Fahrzeuge	ON	OFF	OFF	OFF	OFF	OFF

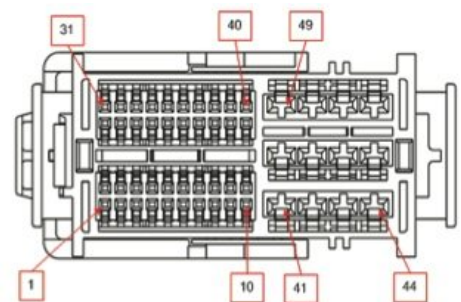
### Fahrzeuge mit 22-Pin Stecker auf der Rückseite der Head-Unit

Pin Nr.	Belegung
Pin 7	CAN-HIGH
Pin 18	CAN-LOW
Pin 12	+12V Dauerplus
Pin 1	Masse



### Fahrzeuge mit 52-Pin Stecker auf der Rückseite der Head-Unit

Pin Nr.	Belegung
Pin 2	CAN-HIGH
Pin 12	CAN-LOW
Pin 44	+12V Dauerplus
Pin 43	Masse



**Keine Haftung für Kabelfarben und Pin-Belegungen des Fahrzeugs! Änderungen des Fahrzeugherstellers möglich. Die angegebenen Informationen müssen vom Installateur überprüft werden.**

Die TV-Freischaltungsfunktion ist dauerhaft aktiviert, ohne die Navigationsleistung zu beeinträchtigen.

## Fahrzeuge mit RT3-N3 CAN und RT4



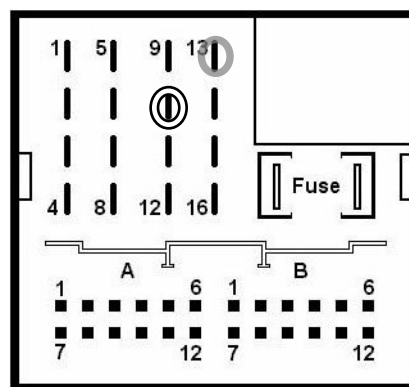
Installationsort ist auf der Rückseite der Navigationseinheit.

<i>Kompatible Fahrzeuge</i>	Citroen, Peugeot
<i>Navigation</i>	RT3-N3 CAN, RT4

Fahrzeug/ Navigation	DIP 1	DIP 2	DIP 3	DIP 4	DIP 5	DIP 6
Alle Fahrzeuge	OFF	OFF	OFF	OFF	OFF	OFF

Kabelfarben/Stecker	Belegung
• Weiß	CAN HIGH Pin 10
• Grau	CAN LOW Pin 13

**Keine Haftung für Kabelfarben und Pin-Belegungen des Fahrzeugs! Änderungen des Fahrzeugherstellers möglich. Die angegebenen Informationen müssen vom Installateur überprüft werden.**



Zur Aktivierung/Deaktivierung der TV-Freischaltungsfunktion die „SRC“-Taste am Multifunktionslenkrad für 3 Sekunden gedrückt halten. Bei ausgeschalteter Zündung wird die Freischaltung automatisch deaktiviert.

**Hinweis:** Bei aktivierter TV-Freischaltungsfunktion ist die Nutzung der Navigation nicht möglich!

## Fahrzeuge mit NG4 NaviDrive und NG4 WipCom



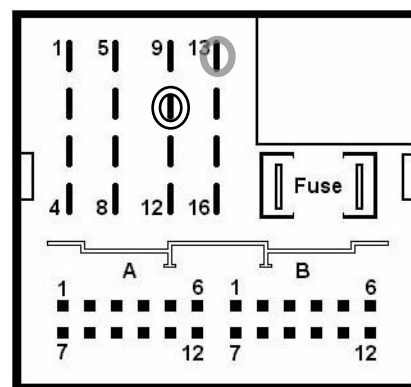
Installationsort ist auf der Rückseite der Navigationseinheit.

<i>Kompatible Fahrzeuge</i>	Citroen, Peugeot
<i>Navigation</i>	NG4 NaviDrive (Citroen), NG4 WipCom/WipNav (Peugeot)

Fahrzeug/ Navigation	DIP 1	DIP 2	DIP 3	DIP 4	DIP 5	DIP 6
Alle Fahrzeuge	ON	OFF	OFF	OFF	OFF	OFF

Kabelfarben/Stecker	Belegung
• Weiß	CAN HIGH Pin 10
• Grau	CAN LOW Pin 13

**Keine Haftung für Kabelfarben und Pin-Belegungen des Fahrzeugs! Änderungen des Fahrzeugherstellers möglich. Die angegebenen Informationen müssen vom Installateur überprüft werden.**



Die TV-Freischaltungsfunktion ist dauerhaft aktiviert, ohne die Navigationsleistung zu beeinträchtigen.

**Hinweis:** Bei einigen Fahrzeugen ist die Navigationsperformance beeinträchtigt und bei aktivierter TV-Freischaltungsfunktion die Nutzung der Navigation nicht möglich! In diesem Fall muss die grüne Leitung wie im Kapitel „Sonderfall: Fahrzeuge mit RT3-N3 CAN und RT 4 und ohne Source-Taste“ angeschlossen und DIP 1 auf OFF gestellt werden.

## Ferrari California mit MYGIG



Installationsort ist auf der Rückseite der Navigationseinheit.

<i>Kompatible Fahrzeuge</i>	Ferrari California
<i>Navigation</i>	MYGIG

Fahrzeug/ Navigation	DIP 1	DIP 2	DIP 3	DIP 4	DIP 5	DIP 6
Alle Fahrzeuge	ON	OFF	OFF	OFF	OFF	OFF

Kabelfarben/Stecker	Belegung
○ ● Weiß/Orange	CAN-HIGH - Pin 13
○ Weiß	CAN-LOW - Pin 2
● Rot	+12V Dauerplus - Pin 1
● ● Schwarz/Grün	Masse - Pin 12

**Keine Haftung für Kabelfarben und Pin-Belegungen des Fahrzeugs! Änderungen des Fahrzeugherstellers möglich. Die angegebenen Informationen müssen vom Installateur überprüft werden.**

Die TV-Freischaltungsfunktion ist dauerhaft aktiviert, ohne die Navigationsleistung zu beeinträchtigen.



## Ford Edge mit MYGIG



Installationsort ist auf der Rückseite der Navigationseinheit.

Kompatible Fahrzeuge	Ford Edge, Edge 2011
Navigation	MYGIG

Fahrzeug/ Navigation	DIP 1	DIP 2	DIP 3	DIP 4	DIP 5	DIP 6
Alle Fahrzeuge	ON	OFF	OFF	OFF	OFF	OFF

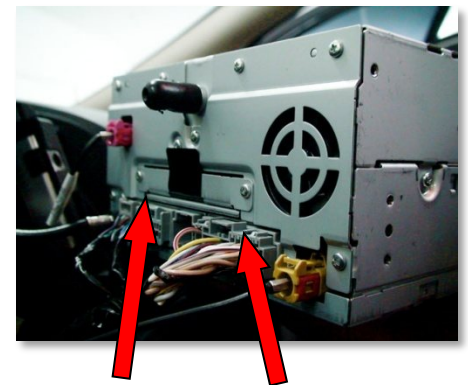
### Stecker A

Kabelfarben	Anschluss/Belegung
●● Grau/Orange	CAN-HIGH
●● Violett/Orange	CAN-LOW

### Stecker B

Kabelfarben	Anschluss/Belegung
○● Weiß/Rot	+12V Dauerplus
●● Schwarz/Blau	Masse

**Keine Haftung für Kabelfarben und Pin-Belegungen des Fahrzeugs! Änderungen des Fahrzeugherstellers möglich. Die angegebenen Informationen müssen vom Installateur überprüft werden.**



Stecker A

Stecker B

Die TV-Freischaltungsfunktion ist dauerhaft aktiviert, ohne die Navigationsleistung zu beeinträchtigen.



## Honda mit HondaLink Next Generation Systems

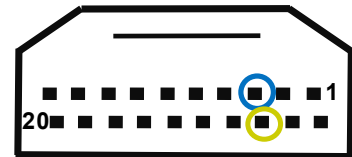


Installationsort ist auf der Rückseite der Navigationseinheit.

<i>Kompatible Fahrzeuge</i>	Civic, Fit (ab Modell 2015)
<i>Navigation</i>	HondaLink Next Generation Systems

Fahrzeug/ Navigation	DIP 1	DIP 2	DIP 3	DIP 4	DIP 5	DIP 6
Alle Fahrzeuge	ON	OFF	OFF	OFF	OFF	OFF

20Pin Buchse	Belegung
Pin 13	CAN-HIGH
Pin 3	CAN-LOW



**Keine Haftung für Kabelfarben und Pin-Belegungen des Fahrzeugs! Änderungen des Fahrzeugherstellers möglich. Die angegebenen Informationen müssen vom Installateur überprüft werden.**

Die TV-Freischaltungsfunktion ist dauerhaft aktiviert, ohne die Navigationsleistung zu beeinträchtigen.

## Jaguar XF mit Touch-Screen Navigation Version 2



Installationsort ist auf der Rückseite des Radiomoduls.

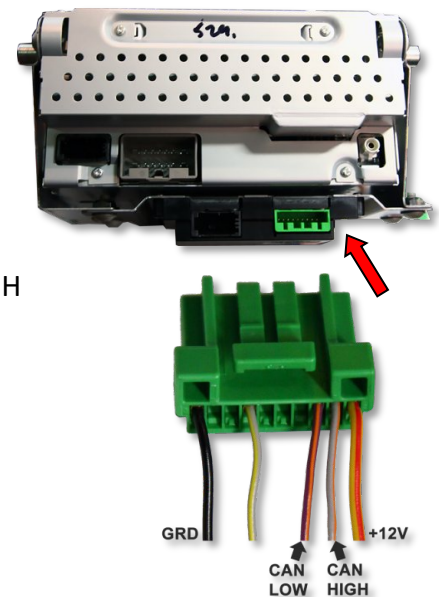
<i>Kompatible Fahrzeuge</i>	Jaguar XF
<i>Navigation</i>	Touch-Screen Navigation Version 2

Fahrzeug/ Navigation	DIP 1	DIP 2	DIP 3	DIP 4	DIP 5	DIP 6
Alle Fahrzeuge	ON	OFF	OFF	OFF	OFF	ON

Kabelfarben/Stecker	Belegung
● Gelb/Rot	+12V Dauerplus
● Schwarz	Masse
● Grau/Orange	CAN-HIGH
● Violett/Orange	CAN-LOW

**Achtung:** Bei älteren Fahrzeugen können CAN LOW und CAN HIGH umgekehrt sein (z.B. Grau/Orange = CAN-LOW)!

**Keine Haftung für Kabelfarben und Pin-Belegungen des Fahrzeugs! Änderungen des Fahrzeugherstellers möglich. Die angegebenen Informationen müssen vom Installateur überprüft werden.**



Die TV-Freischaltungsfunktion ist dauerhaft aktiviert, ohne die Navigationsleistung zu beeinträchtigen.

## Jaguar XJ und XF mit Touch-Screen Navigation Version 3



Installationsort ist auf der Rückseite des Monitors.

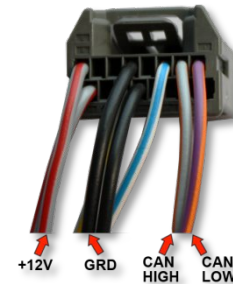
<i>Kompatible Fahrzeuge</i>	Jaguar XF X250 (ab Modell 2012), XJ X351 (ab Modell 2011)
<i>Navigation</i>	Touch-Screen Navigation Version 3

Fahrzeug/ Navigation	DIP 1	DIP 2	DIP 3	DIP 4	DIP 5	DIP 6
Alle Fahrzeuge	ON	OFF	OFF	OFF	OFF	ON

Kabelfarben/Stecker	Belegung
●● Grau/Rot (Pin 8)	+12V Dauerplus
● Schwarz (Pin 5)	Masse
●● Grau/Orange (Pin 2)	CAN-HIGH
●● Violett/Orange (Pin 1)	CAN-LOW



**Keine Haftung für Kabelfarben und Pin-Belegungen des Fahrzeugs! Änderungen des Fahrzeugherstellers möglich. Die angegebenen Informationen müssen vom Installateur überprüft werden.**



Die TV-Freischaltungsfunktion ist dauerhaft aktiviert, ohne die Navigationsleistung zu beeinträchtigen.

## Jaguar mit INCONTROL TOUCH PRO



Installationsort ist auf der Rückseite des Navigationsrechners (Kofferraum, linke Seite)

<i>Kompatible Fahrzeuge</i>	Jaguar F-Pace
<i>Navigation</i>	INCONTROL TOUCH PRO (10" Monitor)

Fahrzeug/ Navigation	DIP 1	DIP 2	DIP 3	DIP 4	DIP 5	DIP 6
Alle Fahrzeuge	ON	OFF	OFF	OFF	ON	ON

### Hinweis: Funktionen der DIP-Schalter der TV-500

DIP 1 – TV-Frei-Aktivierung

DIP 2 – keine Funktion

DIP 3 – keine Funktion

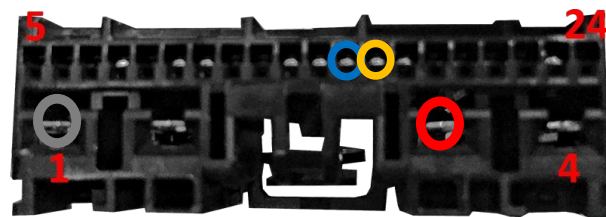
DIP 4 – keine Funktion

DIP 5 – CAN-Bus Abschlussterminierung fahrzeugseitig

DIP 6 – CAN-Bus Abschlussterminierung head-unit-seitig

### Pin-Belegung

Kabelfarben	Belegung
● Lila/Grün	CAN-HIGH - Pin17
● Lila/Grau	CAN-LOW - Pin16
● Gelb	+12V Dauerplus - Pin3
● Schwarz	Masse - Pin1



**Keine Haftung für Kabelfarben und Pin-Belegungen des Fahrzeugs! Änderungen des Fahrzeugherstellers möglich. Die angegebenen Informationen müssen vom Installateur überprüft werden.**

Die TV-Freischaltungsfunktion ist dauerhaft aktiviert, ohne die Navigationsleistung zu beeinträchtigen.

## KIA mit 8" Navigation



Installationsort ist auf der Rückseite der Navigationseinheit.

<i>Kompatible Fahrzeuge</i>	KIA Sorento (ab Baujahr 2015)
<i>Navigation</i>	8" Navigation

Fahrzeug/ Navigation	DIP 1	DIP 2	DIP 3	DIP 4	DIP 5	DIP 6
Alle Fahrzeuge	ON	OFF	OFF	OFF	OFF	OFF

**Hinweis:** Funktionen der DIP-Schalter der TV-500

DIP 1 – TV-Frei-Aktivierung

DIP 2 – keine Funktion

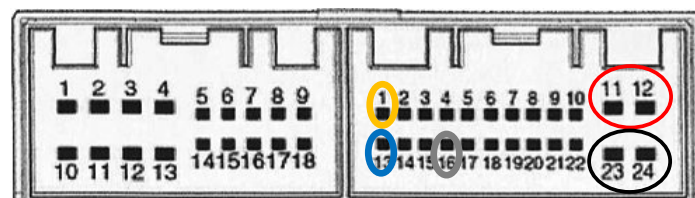
DIP 3 – keine Funktion

DIP 4 – keine Funktion

DIP 5 – CAN-Bus Abschlussterminierung fahrzeugseitig

DIP 6 – CAN-Bus Abschlussterminierung head-unit-seitig

Stecker	Belegung
Stecker B, Pin 11/12	+12V Dauerplus
Stecker B, Pin 23/24	Masse
Stecker B, Pin 1	CAN-HIGH
Stecker B, Pin 13	CAN-LOW
Stecker B, Pin 16	Geschwindigkeitssignal



Stecker A

Stecker B

**Keine Haftung für Kabelfarben und Pin-Belegungen des Fahrzeugs! Änderungen des Fahrzeugherstellers möglich. Die angegebenen Informationen müssen vom Installateur überprüft werden.**

Für Video Freischaltung muss zusätzlich die analoge Geschwindigkeitssignalleitung (Pin 16, Stecker B) durchtrennt und isoliert werden (Navigation weiterhin über GPS Empfang möglich). Optional kann auch ein Schalter in die durchtrennte Geschwindigkeitssignalleitung installiert werden um bei Bedarf (z.B. schlechter oder kein GPS Empfang) die Navigation weiterhin nutzen zu können.

## Land Rover mit Touch-Screen Navigation Version 1



Installationsort ist auf der Rückseite des Radiomoduls (versteckte Box hinter dem Handschuhfach oder hinter dem Werksnavigationsmonitor).

### Kompatible Fahrzeuge

Range Rover (Vogue) L322 (2005-2009), Range Rover Sport L320 (2005-2009), Discovery3 L319 (2004-2009)

### Navigation

Touch-Screen Navigation Version 1



Fahrzeug/ Navigation	DIP 1	DIP 2	DIP 3	DIP 4	DIP 5	DIP 6
Fahrzeuge <b>ohne</b> Rückfahrkamera oder mit After-Market Rückfahrkamera	ON	OFF	OFF	OFF	ON	ON
Fahrzeuge <b>mit</b> Werks-Rückfahrkamera	ON	ON	OFF	OFF	ON	ON

### Hinweis: Funktionen der DIP-Schalter der TV-500

DIP 1 – TV-Frei-Aktivierung

DIP 2 – Werks-Rückfahrkamera vorhanden

DIP 3 – TV Icon-Simulation

DIP 4 – keine Funktion

DIP 5 – CAN-Bus Abschlussterminierung fahrzeugseitig

DIP 6 – CAN-Bus Abschlussterminierung head-unit-seitig

## Range Rover Vogue

Kabelfarben	Anschluss/Belegung
●○ Gelb/Weiß	CAN-HIGH Pin 9
●● Gelb/Blau	CAN-LOW Pin 10

## Sport & Discovery

Kabelfarben	Anschluss/Belegung
●○ Gelb/Weiß	CAN-HIGH
● Gelb	CAN-LOW

**Keine Haftung für Kabelfarben und Pin-Belegungen des Fahrzeugs! Änderungen des Fahrzeugherstellers möglich. Die angegebenen Informationen müssen vom Installateur überprüft werden.**

Die TV-Freischaltungsfunktion ist dauerhaft aktiviert, ohne die Navigationsleistung zu beeinträchtigen.

---



## Land Rover mit Touch-Screen Navigation Version 2



Installationsort ist auf der Rückseite des Radiomoduls (versteckte Box hinter dem Handschuhfach oder hinter dem Werksnavigationssmonitor).

### Kompatible Fahrzeuge

Range Rover (Vogue) L322 (2010-2012), Range Rover Sport L320 (2010-2011), Discovery3 L319 (2010-2011)

### Navigation

Touch-Screen Navigation Version 2



Fahrzeug/ Navigation	DIP 1	DIP 2	DIP 3	DIP 4	DIP 5	DIP 6
Fahrzeuge <b>ohne</b> Rückfahrkamera	ON	OFF	OFF	OFF	ON	ON
Fahrzeuge <b>mit</b> Rückfahrkamera	ON	ON	OFF	OFF	ON	ON

### Hinweis: Funktionen der DIP-Schalter der TV-500

- DIP 1 – TV-Frei-Aktivierung
- DIP 2 – Rückfahrkamera vorhanden
- DIP 3 – TV Icon-Simulation
- DIP 4 – keine Funktion
- DIP 5 – Abschlusswiderstand CAN-Bus
- DIP 6 – Abschlusswiderstand CAN-Bus

Bei DIP 2 auf ON wird der Werks-Rückfahrkamera-Eingang kodiert, der sich am 6-Pin Steckeranschluss des Werks-Monitors befindet. Wenn der Rückwärtsgang eingelegt ist, schaltet die Navigation automatisch auf diesen Eingang um. Bei Fahrzeugen mit Werks-Rückfahrkamera ebenfalls DIP 2 auf ON stellen.



## Range Rover Vogue

Kabelfarben	Anschluss/Belegung
●○ Gelb/Weiß	CAN-HIGH Pin 9
●● Gelb/Blau	CAN-LOW Pin 10

## Sport & Discovery

Kabelfarben	Anschluss/Belegung
●○ Gelb/Weiß	CAN-HIGH
● Gelb	CAN-LOW

**Keine Haftung für Kabelfarben und Pin-Belegungen des Fahrzeugs! Änderungen des Fahrzeugherstellers möglich. Die angegebenen Informationen müssen vom Installateur überprüft werden.**

Die TV-Freischaltungsfunktion ist dauerhaft aktiviert, ohne die Navigationsleistung zu beeinträchtigen.

---

## Land Rover ab 2012 mit Touch-Screen Navigation Version 3



Installationsort ist auf der Rückseite des Werks-Monitors

### Kompatible Fahrzeuge

Range Rover Evoque L538, Range Rover Sport, Discovery4  
**ab Modelljahr 2012**

### Navigation

Touch-Screen Navigation Version 3



Fahrzeug/ Navigation	DIP 1	DIP 2	DIP 3	DIP 4	DIP 5	DIP 6
Fahrzeuge <b>ohne</b> Rückfahrkamera	ON	OFF	OFF	OFF	ON	ON
Fahrzeuge <b>mit</b> Rückfahrkamera	ON	ON	OFF	OFF	ON	ON

### Hinweis: Funktionen der DIP-Schalter der TV-500

DIP 1 – TV-Frei-Aktivierung

DIP 2 – Rückfahrkamera vorhanden

DIP 3 – TV Icon-Simulation

DIP 4 – keine Funktion

DIP 5 – CAN-Bus Abschlussterminierung fahrzeugseitig

DIP 6 – CAN-Bus Abschlussterminierung head-unit-seitig

**Hinweis:** Bei DIP 2 auf ON wird der Werks-Rückfahrkamera-Eingang kodiert, der sich am braunen Fakra-Anschluss des Werks-Monitors befindet. Wenn der Rückwärtsgang eingelegt ist, schaltet die Navigation automatisch auf diesen Eingang um. Bei Fahrzeugen mit Werks-Rückfahrkamera ebenfalls DIP 2 auf ON stellen.

## Pin-Belegung Monitorstecker

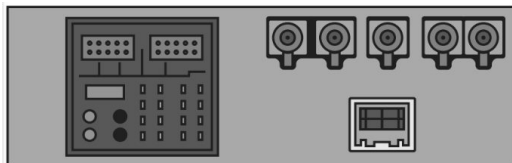
Kabelfarben	Anschluss/Belegung
● ● Orange/Grau	CAN-HIGH Pin 2
● ● Orange/Lila	CAN-LOW Pin 1

**Keine Haftung für Kabelfarben und Pin-Belegungen des Fahrzeugs! Änderungen des Fahrzeugherstellers möglich. Die angegebenen Informationen müssen vom Installateur überprüft werden.**




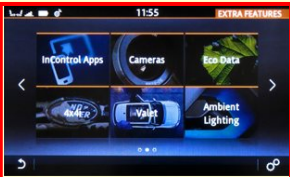
Die TV-Freischaltungsfunktion ist dauerhaft aktiviert, ohne die Navigationsleistung zu beeinträchtigen.

---

## Land Rover ab 2015 with Touch-Screen Navigation Version 4



Installationsort ist auf der Rückseite des Navigationsrechners

<i>Kompatible Fahrzeuge</i>	Land Rover Fahrzeuge ab <b>ab Modelljahr 2015</b>		
<i>Navigation</i>	Touch-Screen Navigation Version 4 (8" Monitor)		
			
<b>Version I</b>	<b>Version II</b>	<b>Version III</b>	<b>Version IV</b>

Fahrzeug/ Navigation	DIP 1	DIP 2	DIP 3	DIP 4	DIP 5	DIP 6
Fahrzeuge <b>ohne</b> Rückfahrkamera	ON	OFF	OFF	OFF	ON	ON
Fahrzeuge <b>mit</b> Rückfahrkamera	ON	ON	OFF	OFF	ON	ON

**Hinweis:** Funktionen der DIP-Schalter der TV-500

DIP 1 – TV-Frei-Aktivierung

DIP 2 – Rückfahrkamera vorhanden

DIP 3 – TV Icon-Simulation

DIP 4 – keine Funktion

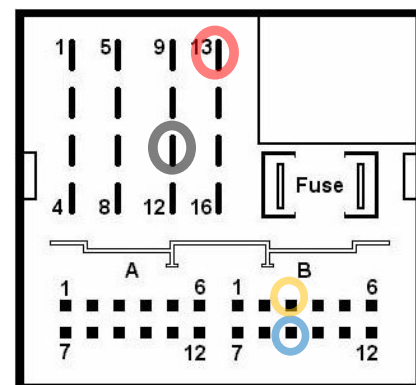
DIP 5 – CAN-Bus Abschlussterminierung fahrzeugseitig

DIP 6 – CAN-Bus Abschlussterminierung head-unit-seitig

**Hinweis:** Bei DIP 2 auf ON wird der Werks-Rückfahrkamera-Eingang kodiert, der sich am braunen Fakra-Anschluss des Werks-Monitors befindet. Wenn der Rückwärtsgang eingelegt ist, schaltet die Navigation automatisch auf diesen Eingang um. Bei Fahrzeugen mit Werks-Rückfahrkamera ebenfalls DIP 2 auf ON stellen.

## Pin-Belegung Quadlockstecker

Funktion	Pin-Nr.
CAN-HIGH	Pin 3 (Kammer B)
CAN-LOW	Pin 9 (Kammer B)
+12V Dauerplus	Pin 13
Masse	Pin 11



**Keine Haftung für Kabelfarben und Pin-Belegungen des Fahrzeugs! Änderungen des Fahrzeugherstellers möglich. Die angegebenen Informationen müssen vom Installateur überprüft werden.**

Die TV-Freischaltungsfunktion ist dauerhaft aktiviert, ohne die Navigationsleistung zu beeinträchtigen.

## Land Rover mit INCONTROL TOUCH PRO



Installationsort ist auf der Rückseite des Navigationsrechners (unter dem Beifahrersitz)

<i>Kompatible Fahrzeuge</i>	Range Rover Evoque, Sport ab Modelljahr 2016
<i>Navigation</i>	INCONTROL TOUCH PRO (10" Monitor)

Fahrzeug/ Navigation	DIP 1	DIP 2	DIP 3	DIP 4	DIP 5	DIP 6
Alle Fahrzeuge	ON	OFF	OFF	OFF	ON	ON

**Hinweis:** Funktionen der DIP-Schalter der TV-500

DIP 1 – TV-Frei-Aktivierung

DIP 2 – keine Funktion

DIP 3 – keine Funktion

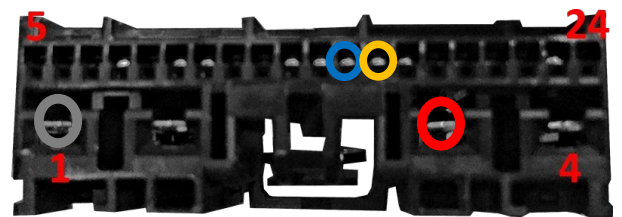
DIP 4 – keine Funktion

DIP 5 – CAN-Bus Abschlussterminierung fahrzeugseitig

DIP 6 – CAN-Bus Abschlussterminierung head-unit-seitig

### Pin-Belegung

Kabelfarben	Belegung
● Lila/Grün	CAN-HIGH - Pin17
● Lila/Grau	CAN-LOW - Pin16
● Gelb	+12V Dauerplus - Pin3
● Schwarz	Masse - Pin1



**Keine Haftung für Kabelfarben und Pin-Belegungen des Fahrzeugs! Änderungen des Fahrzeugherstellers möglich. Die angegebenen Informationen müssen vom Installateur überprüft werden.**

Die TV-Freischaltungsfunktion ist dauerhaft aktiviert, ohne die Navigationsleistung zu beeinträchtigen.

## Mercedes Benz mit Comand 2.0



Installationsort ist auf der Rückseite der Navigationseinheit.

### Kompatible Fahrzeuge

Mercedes Benz C-Klasse (W203) bis 03/2004, CLK-Klasse (C208 W208) alle MJ, CLK-Klasse (C209 W209) bis 05/2004, E-Klasse (W210) alle MJ, G-Modell (G463) ab 12/2000 bis 03/2007, ML-Klasse (W163) alle MJ, SL-Klasse (R230) bis 06/2004, CL-Klasse (C215) bis 09/2003, S-Klasse (W220) bis 09/2003

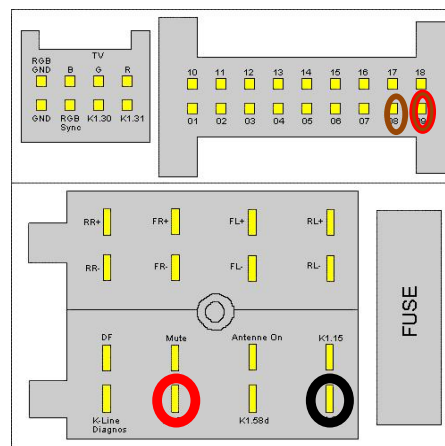
### Navigation

Comand 2.0, Comand APS220/CD

Fahrzeug/ Navigation	DIP 1	DIP 2	DIP 3	DIP 4	DIP 5	DIP 6
Alle Fahrzeuge	ON	OFF	OFF	OFF	OFF	OFF

Kabelfarben/Stecker	Belegung
● Rot	+12V Dauerplus A Pin 4
● Schwarz	Masse A Pin 8
● Braun/Rot	CAN-HIGH C2 Pin 9
● Braun	CAN-LOW C2 Pin 8

**Keine Haftung für Kabelfarben und Pin-Belegungen des Fahrzeugs! Änderungen des Fahrzeugherstellers möglich. Die angegebenen Informationen müssen vom Installateur überprüft werden.**



Die TV-Freischaltungsfunktion ist dauerhaft aktiviert, ohne die Navigationsleistung zu beeinträchtigen.

## Mercedes Benz mit Comand 2.5



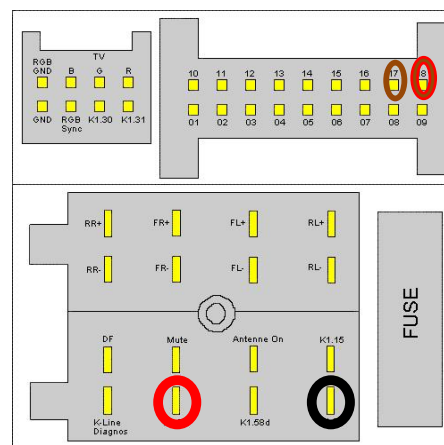
Installationsort ist auf der Rückseite der Navigationseinheit.

<i>Kompatible Fahrzeuge</i>	Mercedes Benz CL-Klasse (C215) bis 09/2003, S-Klasse (W220) bis 09/2003
<i>Navigation</i>	Comand 2.5

Fahrzeug/ Navigation	DIP 1	DIP 2	DIP 3	DIP 4	DIP 5	DIP 6
Alle Fahrzeuge	ON	OFF	OFF	OFF	OFF	OFF

Kabelfarben/Stecker	Belegung
● Rot	+12V Dauerplus A Pin 4
● Schwarz	Masse A Pin 8
● Braun/Rot	CAN-HIGH C2 Pin 18
● Braun	CAN-LOW C2 Pin 17

**Keine Haftung für Kabelfarben und Pin-Belegungen des Fahrzeugs! Änderungen des Fahrzeugherstellers möglich. Die angegebenen Informationen müssen vom Installateur überprüft werden.**



Die TV-Freischaltungsfunktion ist dauerhaft aktiviert, ohne die Navigationsleistung zu beeinträchtigen.



## Maybach und Mercedes Benz mit Comand APS NTG1



Die TV-Freischaltung wird am AGW-Modul (Audio-Gate-Way) installiert. Das AGW-Modul befindet sich im Kofferraum auf der linken Seite unter der Verkleidung oder unter dem Fahrersitz (SLK R171) oder unter dem Beifahrersitz (SL R230).

### Kompatible Fahrzeuge

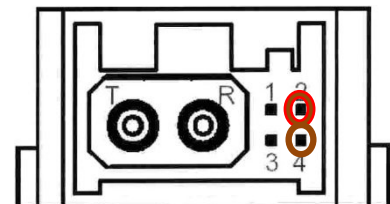
Maybach (mit grünem Fakrastecker auf der Rückseite des Comand), Mercedes Benz CL-Klasse (C215) ab 10/2003 bis 12/2005, S-Klasse (W220) ab 10/2003 bis 09/2005, SL-Klasse (R230) ab 07/2004 bis 03/2008, CLS-Coupe (W219) ab 10/2004 bis 03/2008, E-Klasse (W211) bis 05/2008, SLK-Klasse (R171) ab 03/2004 bis 03/2008

### Navigation

Comand APS DVD, Comand APS NTG1

Fahrzeug/ Navigation	DIP 1	DIP 2	DIP 3	DIP 4	DIP 5	DIP 6
Alle Fahrzeuge	ON	OFF	OFF	OFF	OFF	OFF

Kabelfarben/Stecker	Belegung
●● Braun/Rot	CAN-HIGH Pin 2
● Braun	CAN-LOW Pin 4



**Keine Haftung für Kabelfarben und Pin-Belegungen des Fahrzeugs! Änderungen des Fahrzeugherstellers möglich. Die angegebenen Informationen müssen vom Installateur überprüft werden.**

Die TV-Freischaltungsfunktion ist dauerhaft aktiviert, ohne die Navigationsleistung zu beeinträchtigen.

## Mercedes Benz mit Comand APS NTG 2/NTG 2.5/NTG 4 und Comand Online, NTG 4.5 VW Crafter mit Comand APS NTG2



Installationsort ist auf der Rückseite der Navigationseinheit.

### *Kompatible Fahrzeuge*

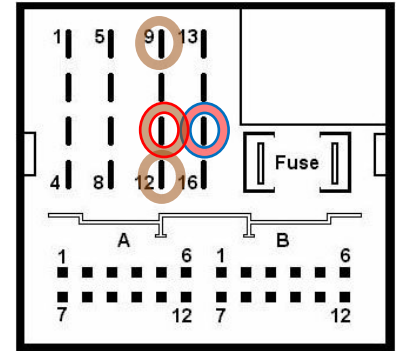
Mercedes Benz A-Klasse (W169) ab 09/2004 bis 06/2008, B-Klasse (W245) ab 09/2004 bis 06/2008, C-Klasse (W203) ab 04/2004 bis 02/2007, CLC-Klasse (CL203) ab 06/2008 bis 09/2008, CLK-Klasse (C209 W209) ab 06/2004, G-Modell (G463) ab 04/2007 bis 08/2008, GL-Klasse (X164) bis 06/2008, ML-Klasse (W164) bis 06/2008, R-Klasse (W251) bis 06/2008, Sprinter, Viano, A-Klasse (W169) ab 07/2008, B-Klasse (W245) ab 07/2008 bis 10/2011, CLS-Coupe (W219) ab 04/2008 bis 12/2010, E-Klasse (W211) ab 06/2008 bis 03/2009, G-Modell (G463) ab 09/2008, GL-Klasse (X164) ab 07/2008, ML-Klasse (W164) ab 07/2008 bis 10/2011, R-Klasse (W251) ab 07/2008, SL-Klasse (R230) ab 04/2008, SLK-Klasse (R171) ab 04/2008 bis 02/2011, Viano, C-Klasse (W204) ab 03/2007 bis 02/2011, CLC-Klasse (CL203) ab 09/2008, GLK-Klasse (X204) ab 09/2008, SLS (C197) ab 03/2010, E-Klasse (W212) ab 04/2009 bis 05/2011, E-Klasse Coupe (W207) ab 05/2009 bis 05/2011, CLS-Coupe (C218) ab 01/2011 bis 05/2011, B-Klasse (W246) ab 11/2011, C-Klasse (W204) ab 03/2011, C-Klasse Coupe (C204) ab 06/2011, E-Klasse (W212) ab 06/2011, E-Klasse Coupe (C207) ab 06/2011, CLS-Coupe (C218) ab 06/2011, GLK-Klasse (W204) ab 01/2011, ML-Klasse (W166) ab 11/2011, SLK-Klasse (R172) ab 03/2011, SL-Klasse (R231) ab 2012, VW Crafter

### *Navigation*

Comand APS NTG2/NTG2.5/NTG4-204/NTG4-212,  
Comand Online NTG 4.5

Fahrzeug/ Navigation	DIP 1	DIP 2	DIP 3	DIP 4	DIP 5	DIP 6
Fahrzeuge mit NTG2/NTG4-xxx	ON	OFF	OFF	OFF	OFF	OFF
Fahrzeuge mit NTG2.5/NTG4.5	OFF	OFF	OFF	OFF	OFF	OFF

Kabelfarben/Stecker	Belegung
● Rot/Blau	+12Volt Dauerplus 15
● Braun	Masse Pin 12
● Braun/Rot	CAN HIGH Pin 11
● Braun	CAN LOW Pin 9



**Keine Haftung für Kabelfarben und Pin-Belegungen des Fahrzeugs! Änderungen des Fahrzeugherstellers möglich. Die angegebenen Informationen müssen vom Installateur überprüft werden.**

Bei Fahrzeugen mit **NTG2/NTG4-2xx** ist die TV-Freischaltungsfunktion dauerhaft aktiviert, ohne die Navigationsleistung zu beeinträchtigen.

Bei Fahrzeugen mit **NTG2.5/NTG4.5** zum Aktivieren/ Deaktivieren der TV-Freischaltungsfunktion im Kombiinstrument „Navigationsebene“ auswählen und die Lenkrad-Taste „Auflegen“ für mehr als 3 Sekunden drücken. Bei ausgeschalteter Zündung wird die Freischaltung automatisch deaktiviert.

**Hinweis:** Bei aktivierter TV-Freischaltungsfunktion ist die Nutzung der Navigation nicht möglich!



3 Sekunden drücken

## Mercedes Benz mit Comand APS NTG 3/NTG 3.5



Installationsort ist in der Mittelkonsole direkt hinter der DVD-Einheit.

### *Kompatible Fahrzeuge*

Mercedes Benz CL-Klasse (C216) ab 01/2006 bis 05/2009,  
S-Klasse (W221) ab 10/2005 bis 05/2009, S-Klasse (W221) ab  
06/2009, CL-Klasse (C216) ab 06/2009 mit Dual-View

### *Navigation*

Comand APS NTG 3 und NTG 3.5

Fahrzeug/ Navigation	DIP 1	DIP 2	DIP 3	DIP 4	DIP 5	DIP 6
Alle Fahrzeuge	ON	OFF	OFF	OFF	ON	ON

Kabelfarben/Stecker	Belegung
● o Gelb/Weiß	CAN-HIGH Pin 1
● Gelb	CAN-LOW Pin 11

**Keine Haftung für Kabelfarben und Pin-Belegungen des Fahrzeugs! Änderungen des Fahrzeugherstellers möglich. Die angegebenen Informationen müssen vom Installateur überprüft werden.**

Die TV-Freischaltungsfunktion ist dauerhaft aktiviert, ohne die Navigationsleistung zu beeinträchtigen.

## Mercedes Benz mit Comand APS NTG 5 / NTG5.1



Installationsort ist auf der Rückseite des Radiomoduls.

### Voraussetzungen

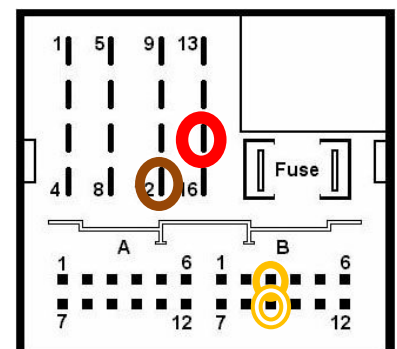
**Fahrzeug** Mercedes Benz C-Klasse (W205), S-Klasse (W222), V-Klasse (W447) und weitere Modelle.

**Navigation** Comand NTG 5, Comand NTG5.1

Fahrzeug/ Navigation	DIP 1	DIP 2	DIP 3	DIP 4	DIP 5	DIP 6
TV-Frei permanent	ON	OFF	OFF	OFF	OFF	ON
TV-Frei selektiv*	OFF	OFF	OFF	OFF	OFF	ON

### Pin-Belegung Fahrzeugstecker

Kabelfarben/Stecker	Belegung
● Rot	+12Volt Dauerplus 15
● Braun	Masse Pin 12
● Gelb/Weiß ; ● Braun/Rot ; ● Lila/Weiß	CAN HIGH Kammer B – Pin 9
● Gelb ; ● Braun ; ● Lila	CAN LOW Kammer B – Pin 3



**Keine Haftung für Kabelfarben und Pin-Belegungen des Fahrzeugs! Änderungen des Fahrzeugherstellers möglich. Die angegebenen Informationen müssen vom Installateur überprüft werden.**

Die TV-Freischaltungsfunktion ist dauerhaft aktiviert, ohne die Navigationsleistung zu beeinträchtigen.

## Mercedes Benz mit MBUX NTG 6



Installationsort ist auf der Rückseite des Radiomoduls.

A-Klasse: An der A-Säule der Fahrerseite

GLE, GLS: Unter dem Beifahrersitz

Sprinter: Hinter dem Monitor

### Voraussetzungen

**Fahrzeug** Mercedes Benz A-Klasse (W177), Sprinter (W907), GLE (C167), GLS (X167) und weitere Modelle.

**Navigation** MBUX NTG 6

### Einschränkungen

**MBUX Augmented Reality** Bei aktivierter Bildfreischaltung während der Fahrt ist die Nutzung der Kamera Ampeldarstellungs Funktion nicht möglich!

Fahrzeug/ Navigation	DIP 1	DIP 2	DIP 3	DIP 4	DIP 5	DIP 6
TV-Frei permanent	ON	OFF	OFF	OFF	OFF	ON
TV-Frei selektiv*	OFF	OFF	OFF	OFF	OFF	ON

### \*Selektive Freischaltung über Hörer Auflegen Taste

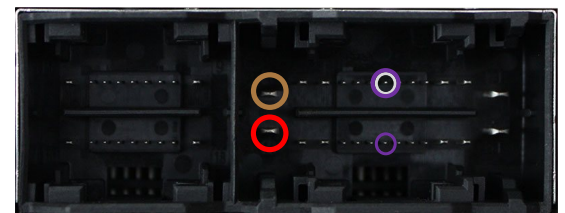
Mit DIP 1 auf OFF dient ein langer Druck (3Sek.) auf die „Hörer Auflegen“ Taste am Lenkrad zur Aktivierung/De-Aktivierung der Bildfreischaltung während der Fahrt.

(Die Bildfreischaltung während der Fahrt wird automatisch deaktiviert, wenn die Zündung ausgeschaltet wird)



### Pin-Belegung Fahrzeugstecker – 26Pin Version

Kabelfarben/Stecker	Belegung
● Rot	+12Volt Dauerplus - Pin 14
● Braun	Masse - Pin 1
● Lila/Weiß	CAN HIGH – Pin 7
● Lila	CAN LOW – Pin 20



**Keine Haftung für Kabelfarben und Pin-Belegungen des Fahrzeugs! Änderungen des Fahrzeugherstellers möglich. Die angegebenen Informationen müssen vom Installateur überprüft werden.**

Die TV-Freischaltungsfunktion ist dauerhaft aktiviert, ohne die Navigationsleistung zu beeinträchtigen.

## Porsche mit PCM 2.1



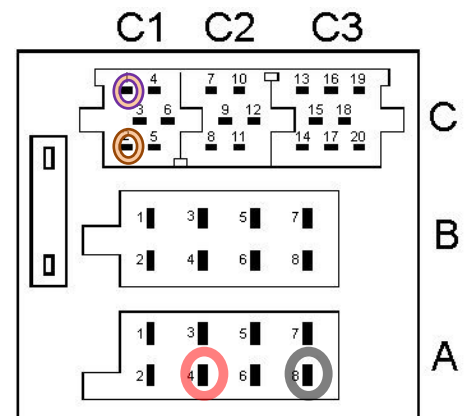
Installationsort ist auf der Rückseite der Navigationseinheit.

<i>Kompatible Fahrzeuge</i>	Porsche Cayenne E1
<i>Navigation</i>	PCM 2.1

Fahrzeug/ Navigation	DIP 1	DIP 2	DIP 3	DIP 4	DIP 5	DIP 6
Alle Fahrzeuge	ON	OFF	OFF	OFF	OFF	OFF

Kabelfarben/Stecker	Belegung
● Rot	+12V Dauerstrom A Pin 4
● Schwarz	Masse A Pin 8
● Orange/Lila	CAN HIGH C Pin 1
● Orange/Braun	CAN LOW C Pin 2

**Keine Haftung für Kabelfarben und Pin-Belegungen des Fahrzeugs! Änderungen des Fahrzeugherstellers möglich. Die angegebenen Informationen müssen vom Installateur überprüft werden.**



Die TV-Freischaltungsfunktion ist dauerhaft aktiviert, ohne die Navigationsleistung zu beeinträchtigen.



## Porsche mit PCM 3.0 und PCM 3.1



Installationsort ist auf der Rückseite der Navigationseinheit.

**Kompatible Fahrzeuge** Cayenne E1, 911, Boxster, Cayman, Cayenne E2, Panamera

**Navigation** PCM 3.0 und 3.1

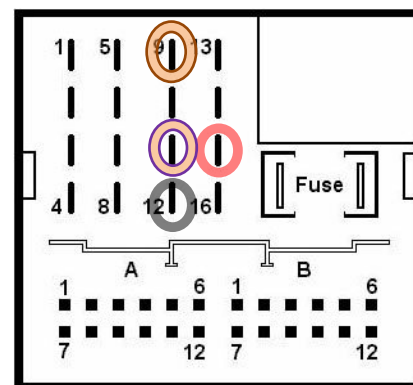
### Einschränkungen

Interner DVD-Player ist nicht freisaltbar!

Fahrzeug/ Navigation	DIP 1	DIP 2	DIP 3	DIP 4	DIP 5	DIP 6
Fahrzeuge <b>ohne</b> Rückfahrkamera oder mit After-Market Rückfahrkamera	ON	OFF	OFF	OFF	ON	ON
Fahrzeuge <b>mit</b> Werks-Rückfahrkamera	ON	ON	OFF	OFF	ON	ON

Kabelfarben/Stecker	Belegung
● Rot	+12V Dauerplus Pin 15
● Schwarz	Masse Pin 12
● Orange/Lila	CAN HIGH Pin 11
● Orange/Braun	CAN LOW Pin 9

**Keine Haftung für Kabelfarben und Pin-Belegungen des Fahrzeugs! Änderungen des Fahrzeugherstellers möglich. Die angegebenen Informationen müssen vom Installateur überprüft werden.**



Die TV-Freisaltungsfunktion ist dauerhaft aktiviert, ohne die Navigationsleistung zu beeinträchtigen.



## Porsche mit PCM4

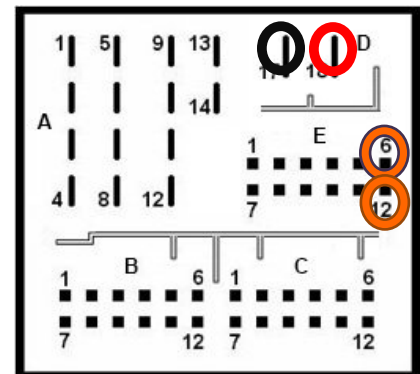


Installationsort ist auf der Rückseite der Navigationseinheit.

<i>Kompatible Fahrzeuge</i>	911
<i>Navigation</i>	PCM4

Fahrzeug/ Navigation	DIP 1	DIP 2	DIP 3	DIP 4	DIP 5	DIP 6
PCM4	ON	OFF	OFF	OFF	OFF	OFF

Kabelfarben	Anschluss/Belegung
● rot	+12Volt Dauerplus Pin 18
● Schwarz	Masse Pin 17
● Orange/Lila	CAN HIGH Pin 6
● Orange/Braun	CAN LOW Pin 12



**Keine Haftung für Kabelfarben und Pin-Belegungen des Fahrzeugs! Änderungen des Fahrzeugherstellers möglich. Die angegebenen Informationen müssen vom Installateur überprüft werden.**

Die TV-Freischaltungsfunktion ist dauerhaft aktiviert, ohne die Navigationsleistung zu beeinträchtigen.

## Renault / Smart



Installationsort ist auf der Rückseite des Monitors.

*Kompatible Fahrzeuge*      Captur, Megane III, ZOE, Fortwo, Forfour  
*Navigation*                      R-Link 1, Smart Media-System (7“)

Navigation	DIP 1	DIP 2	DIP 3	DIP 4	DIP 5	DIP 6
R-Link	ON	OFF	OFF	OFF	ON	ON

Kabelfarben/Stecker	Belegung
● Lila / ● Grau-weiß	CAN HIGH Pin 12
● Weiß / ● Braun-weiß	CAN LOW Pin 11



**Keine Haftung für Kabelfarben und Pin-Belegungen des Fahrzeugs! Änderungen des Fahrzeugherstellers möglich. Die angegebenen Informationen müssen vom Installateur überprüft werden.**

Die TV-Freischaltungsfunktion ist dauerhaft aktiviert, ohne die Navigationsleistung zu beeinträchtigen.

## Volvo mit RTI 2011



Installationsort ist auf der Rückseite des Monitors.

**Kompatible Fahrzeuge** Volvo S-Serie, V-Serie, XC60

**Navigation** RTI 2011

### Einschränkungen

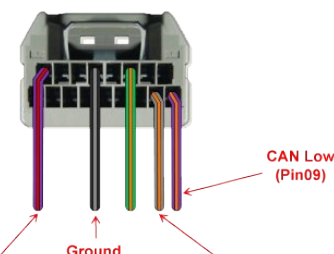
**Fahrzeuge mit Abstands-, warner, Spurassistent und City Safety System** Die lose grüne Leitung dient zur Aktivierung der TV-Freischaltungsfunktion (+12V geschaltet).

Abstandswarner, Spurassistent und City Safety System funktionieren **nicht**, während die TV-Freischaltung aktiviert ist!

Fahrzeug/ Navigation	DIP 1	DIP 2	DIP 3	DIP 4	DIP 5	DIP 6
Fahrzeuge <b>OHNE</b> Sonderzubehör (Abstandswarner, Spurassistent, City Safety System)	ON	OFF	OFF	OFF	ON	ON
Fahrzeuge <b>MIT</b> Sonderzubehör (Abstandswarner, Spurassistent, City Safety System)	OFF	OFF	OFF	OFF	ON	ON

Kabelfarben/Stecker	Belegung
●● Lila/Rot	+12V Dauerstrom
●● Schwarz/Grau	Masse
●● Grau/Orange	CAN HIGH Pin 10
●● Lila/Orange	CAN LOW Pin 09

**Keine Haftung für Kabelfarben und Pin-Belegungen des Fahrzeugs! Änderungen des Fahrzeugherstellers möglich. Die angegebenen Informationen müssen vom Installateur überprüft werden.**



Für **Fahrzeuge ohne Sonderzubehör** und mit DIP 1 auf ON ist die TV-Freischaltungsfunktion dauerhaft aktiviert, ohne die Navigationsleistung zu beeinträchtigen.

Bei **Fahrzeugen mit Sonderzubehör** und mit DIP 1 auf OFF (siehe Kapitel „Einstellen der DIP-Schalter der TV-500“) dient die lose grüne Leitung zur Aktivierung der TV-Freischaltungsfunktion.

Einen Schalter an die grüne Leitung anschließen und die grüne Leitung mit +12V ACC verbinden.

- +12V = TV-Freischaltungsfunktion aktiviert
- 0V = TV-Freischaltungsfunktion nicht aktiviert

**Hinweis:** *Bei aktivierter TV-Freischaltungsfunktion ist die Nutzung der Navigation nicht möglich!*

---

## Fahrzeuge mit VW MFD2/RNS2 und Skoda Nexus



Installationsort ist auf der Rückseite der Navigationseinheit.

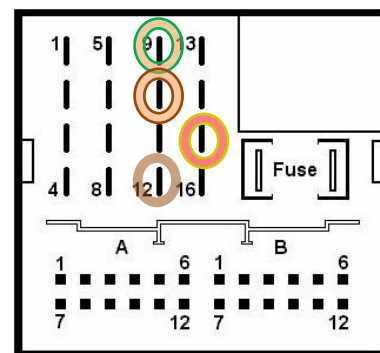
**Kompatible Fahrzeuge** VW Touareg; Golf 5, Touran, T5, Passat ab MJ 2006, Caddy Live, Skoda Octavia 2 und andere Fahrzeuge

**Navigation** VW MFD2/RNS2, Skoda Nexus

Fahrzeug/ Navigation	DIP 1	DIP 2	DIP 3	DIP 4	DIP 5	DIP 6
Alle Fahrzeuge	ON	OFF	OFF	OFF	OFF	OFF

Kabelfarben/Stecker	Belegung
● Rot/Gelb	+12V Dauerplus Pin 15
● Braun	Masse Pin 12
● Orange/Grün	CAN HIGH Pin 9
● Orange/Brau	CAN LOW Pin 10

**Keine Haftung für Kabelfarben und Pin-Belegungen des Fahrzeugs! Änderungen des Fahrzeugherstellers möglich. Die angegebenen Informationen müssen vom Installateur überprüft werden.**



Die TV-Freischaltungsfunktion ist dauerhaft aktiviert, ohne die Navigationsleistung zu beeinträchtigen.

## Fahrzeuge mit VW RNS510/810, Skoda Columbus und Seat Trinx



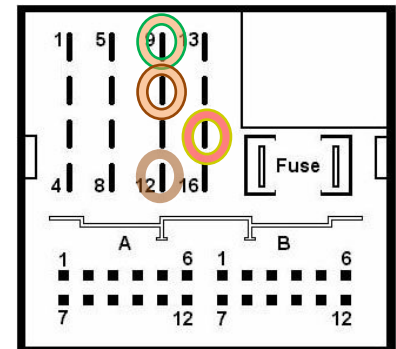
Installationsort ist auf der Rückseite der Navigationseinheit.

<i>Kompatible Fahrzeuge</i>	VW Touareg, T5, Touran, Golf 6, und andere Fahrzeuge
<i>Navigation</i>	VW RNS510 und 810, Skoda Columbus, Seat Trinx

Fahrzeug/ Navigation	DIP 1	DIP 2	DIP 3	DIP 4	DIP 5	DIP 6
Alle Fahrzeuge	ON	OFF	OFF	OFF	OFF	OFF

Kabelfarben/Stecker	Belegung
● Rot/Gelb	+12V Dauerplus Pin 15
● Braun	Masse Pin 12
● Orange/Grün	CAN HIGH Pin 9
● Orange/Brau	CAN LOW Pin 10

**Keine Haftung für Kabelfarben und Pin-Belegungen des Fahrzeugs! Änderungen des Fahrzeugherstellers möglich. Die angegebenen Informationen müssen vom Installateur überprüft werden.**



Die TV-Freischaltungsfunktion ist dauerhaft aktiviert, ohne die Navigationsleistung zu beeinträchtigen.

## Fahrzeuge mit VW und Skoda MIB High

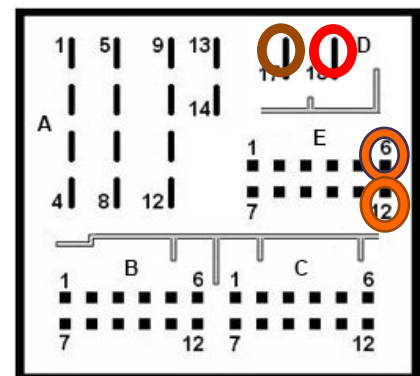


Installationsort ist auf der Rückseite der Navigationseinheit.

<i>Kompatible Fahrzeuge</i>	Golf 7, Octavia 3
<i>Navigation</i>	MIB High – Discover Pro, Columbus

Fahrzeug/ Navigation	DIP 1	DIP 2	DIP 3	DIP 4	DIP 5	DIP 6
MIB High	ON	OFF	OFF	OFF	ON	ON

Kabelfarben	Anschluss/Belegung
● rot	+12Volt Dauerplus Pin 18
● Braun	Masse Pin 17
● Orange/Violett	CAN HIGH Pin 6
● Orange/Braun	CAN LOW Pin 12



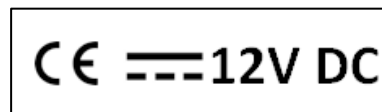
**Keine Haftung für Kabelfarben und Pin-Belegungen des Fahrzeugs! Änderungen des Fahrzeugherstellers möglich. Die angegebenen Informationen müssen vom Installateur überprüft werden.**

Die TV-Freischaltungsfunktion dauerhaft aktiviert, ohne die Navigationsleistung zu beeinträchtigen.



### 3. Technische Daten

Spannungs-Arbeitsbereich	10.5 – 14.8V
Ruhestrom	<2mA
Arbeitsstrom	~60mA
Leistungsaufnahme	~0,08W
Temperaturbereich	-30°C bis +80°C
Gewicht	44g
Abmessungen (nur Box) B x H x T	76 x 27 x 54 mm



### 4. Technischer Support

**Caraudio-Systems Vertriebs GmbH**  
**Hersteller/Distribution**  
In den Fuchslöchern 3  
D-67240 Bobenheim-Roxheim

Email [support@caraudio-systems.de](mailto:support@caraudio-systems.de)

**Rechtlicher Hinweis:** Hier genannte Firmen- und Markenzeichen sowie Produktnamen, sind eingetragene Warenzeichen ® und somit Eigentum der jeweiligen Rechteinhaber.