

Video-Einspeiser RL3-A15



**Passend für
Mercedes Fahrzeuge mit Audio15 Systemen
VW Fahrzeuge mit RNS6000 Systemen**

Video-Einspeiser mit 2 Video-Eingängen und Rückfahrkamera-Eingang

Produktfeatures

- Video-Einspeiser für Werks-Infotainment Monitore
- 2 FBAS Video-Eingänge für Nachrüstgeräte (z.B. DVD-Player, DVB-T Tuner, ...)
- Rückfahrkamera Video-Eingang
- Rückfahrkamera-Eingang Automatik beim Einlegen des Rückwärtsganges
- Bildfreischaltung während der Fahrt (NUR für eingespeistes Video)
- kompatibel mit Werks-Rückfahrkamera
- Video-Eingänge NTSC kompatibel

Inhaltsverzeichnis

1. Vor der Installation

- 1.1. Lieferumfang
- 1.2. Überprüfen der Interface-Kompatibilität mit Fahrzeug und Zubehör
- 1.3. Anschlüsse des Video-Interface
- 1.4. Einstellungen der 8 Dip-Schalter (schwarz)
 - 1.4.1. Aktivierung der Interface-Video-Eingänge (Dip 2-3)
 - 1.4.2. Rückfahrkamera-Einstellungen (Dip 5)
- 1.5. Einstellungen der 4 Dip-Schalter (CAN-Funktion - rot)

2. Installation

- 2.1. Installationsort – Video Interface
- 2.2. Installationsort - Tochter PCB
- 2.3. Anschluss Schema
- 2.4. Anschluss – Flexleitungen
 - 2.4.1. Warnhinweise zur Flexleitungs-Montage
- 2.5. 20-Pin RGB Digital Leitung – Anschluss und Verlegung
- 2.6. Anschluss Head – Unit-Strom
- 2.7. Anschluss – violette Stromleitung
- 2.8. Anschluss - Video Quellen
 - 2.8.1. After-Market Rückfahrkamera
- 2.9. Anschluss - externer Taster
- 2.10. Bildeinstellungen

3. Bedienung des Interface – externer Taster

4. Technische Daten

5. FAQ – Fehlersuche VL2-Funktionen

6. Technischer Support

Rechtlicher Hinweis

Der Fahrer darf weder direkt noch indirekt durch bewegte Bilder während der Fahrt abgelenkt werden. In den meisten Ländern/Staaten ist dieses gesetzlich verboten. Wir schließen daher jede Haftung für Sach- und Personenschäden aus, die mittelbar sowie unmittelbar durch den Einbau sowie Betrieb dieses Produkts verursacht wurden. Dieses Produkt ist, neben dem Betrieb im Stand, lediglich gedacht zur Darstellung stehender Menüs (z.B. MP3 Menü von DVD-Playern) oder Bilder der Rückfahrkamera während der Fahrt.

Veränderungen/Updates der Fahrzeugsoftware können die Funktionsfähigkeit des Interface beeinträchtigen. Softwareupdates für unsere Interfaces werden Kunden bis zu einem Jahr nach Erwerb des Interface kostenlos gewährt. Zum Update muss das Interface frei eingeschickt werden. Kosten für Ein- und Ausbau werden nicht erstattet.

1. Vor der Installation

Vor der Installation sollte dieses Manual durchgelesen werden. Für die Installation sind Fachkenntnisse notwendig. Der Installationsort des Interface muss so gewählt werden, dass es weder Feuchtigkeit noch Hitze ausgesetzt ist.

1.1. Lieferumfang



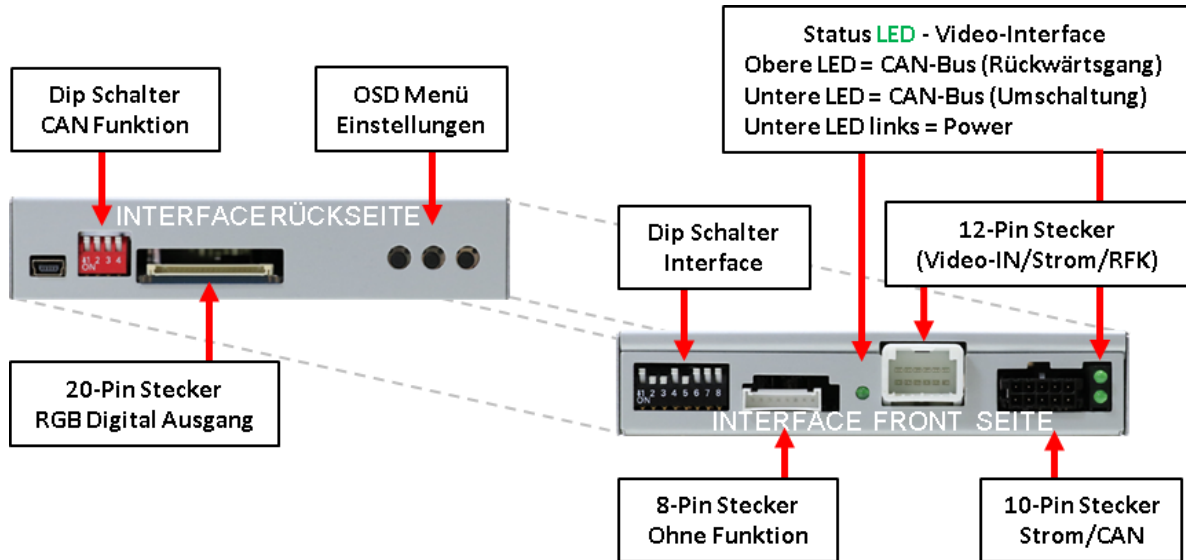
1.2. Überprüfen der Interface-Kompatibilität mit Fahrzeug und Zubehör

Kompatibilität		
Hersteller	Kompatible Fahrzeugmodelle	Infotainment Systeme
Mercedes	Sprinter (W906) ab ca. 2015 Vito (W447) ab ca. 2015	Audio15 NTG2.5/NTG5-447
VW	Crafter (SY/SZ) Modelljahr 2015-2016	RNS6000

Einschränkungen	
<i>Nur Video</i>	Das Interface speist NUR Video-Signale in das Infotainment ein. Um Audio-Signale einzuspeisen, kann ein evtl. vorhandener Werks-Audio-AUX-Eingang oder ein FM-Modulator genutzt werden.
<i>2 AV-Quellen verbinden</i>	Wenn 2 AV-Quellen mit dem Infotainment verbunden werden sollen, ist beim Umschalten der Quellen eine Umschaltung der Audio Signale nicht möglich.
<i>Werks-Rückfahrkamera</i>	Automatische Umschaltung auf RFK nur solange der Rückwärtsgang eingelegt ist. Zum Verzögern der Rückschaltung ist zusätzliche Elektronik notwendig.
<i>Video Eingangssignal</i>	Nur NTSC Video Quellen kompatibel.

1.3. Anschlüsse - Video-Interface

Das Video-Interface konvertiert die Video Signale der Nachrüstquellen in ein RGB Digital Signal welches über verschiedene Schloptionen in den Werks-Monitor eingespeist wird. Ebenso liest es die digitalen Signale aus dem CAN-Bus aus und konvertiert diese wiederum für das Video-Interface.



1.4. Einstellungen der 8 Dip-Schalter (schwarz)

Manche Einstellungen müssen über die 8 Dip-Schalter des Video-Interface vorgenommen werden. Dip Position "unten" ist **ON** und Position "oben" ist **OFF**.



Dip	Funktion	ON (unten)	OFF (oben)
1	Keine Funktion		auf OFF stellen
2	Video 1	aktiviert	deaktiviert
3	Video 2	aktiviert	deaktiviert
4	Keine Funktion		auf OFF stellen
5	Art der Rückfahrkamera	After-Market	Werk oder keine
6	Keine Funktion		auf OFF stellen
7	Keine Funktion	-	auf OFF stellen
8	Keine Funktion		auf OFF stellen

Detaillierte Informationen in den folgenden Kapiteln.

1.4.1. Aktivierung der Interface-Video-Eingänge (Dip 2-3)

Nur auf die aktivierten Video-Eingänge kann beim Umschalten auf die Video-Quellen zugegriffen werden. Es wird empfohlen, nur die erforderlichen Eingänge zu aktivieren. Die deaktivierten Eingänge werden beim Umschalten ausgelassen.

1.4.2. Rückfahrkamera-Einstellungen (Dip 5)

Bei Dip-Schalterstellung OFF schaltet das Interface auf Werks-RGB Digital Bild für vorhandene Werks-Rückfahrkamera oder Werks-PDC Darstellung solange der Rückwärtsgang eingelegt ist. Bei Dip-Schalterstellung ON schaltet das Interface auf den Rückfahrkamera-Eingang „V4 Reverse“ solange der Rückwärtsgang eingelegt ist.

Hinweis: Dip 1, 4, 6, 7 and 8 sind ohne Funktion und müssen auf **OFF** gestellt werden.

1.5. Einstellen der 4 Dip-Schalter (CAN-Funktion – rot)

Dip Position unten ist **ON** und Position oben ist **OFF**.

Navigation / system	Dip 1	Dip 2	Dip 3	Dip 4
Mercedes Audio15 NTG2.5/NTG5-447	OFF	OFF	OFF	OFF
VW RNS6000	OFF	OFF	OFF	OFF



2. Installation

**Zündung ausstellen und Fahrzeugbatterie nach Werksangaben abklemmen!
Darf gemäß Werksangaben die Fahrzeugbatterie nicht abgeklemmt werden, reicht es in den meisten Fällen aus das Fahrzeug in den Sleep-Modus zu versetzen. Sollte dieses nicht funktionieren, kann die Fahrzeugbatterie mit einer Widerstandsleitung abgeklemmt werden.**

Das Interface benötigt Dauerstrom. Kommt die Spannungsversorgung nicht direkt von der Fahrzeugbatterie, muss überprüft werden, ob die Spannungsversorgung dauerhaft und startstabil ist.

2.1. Installationsort – Video-Interface

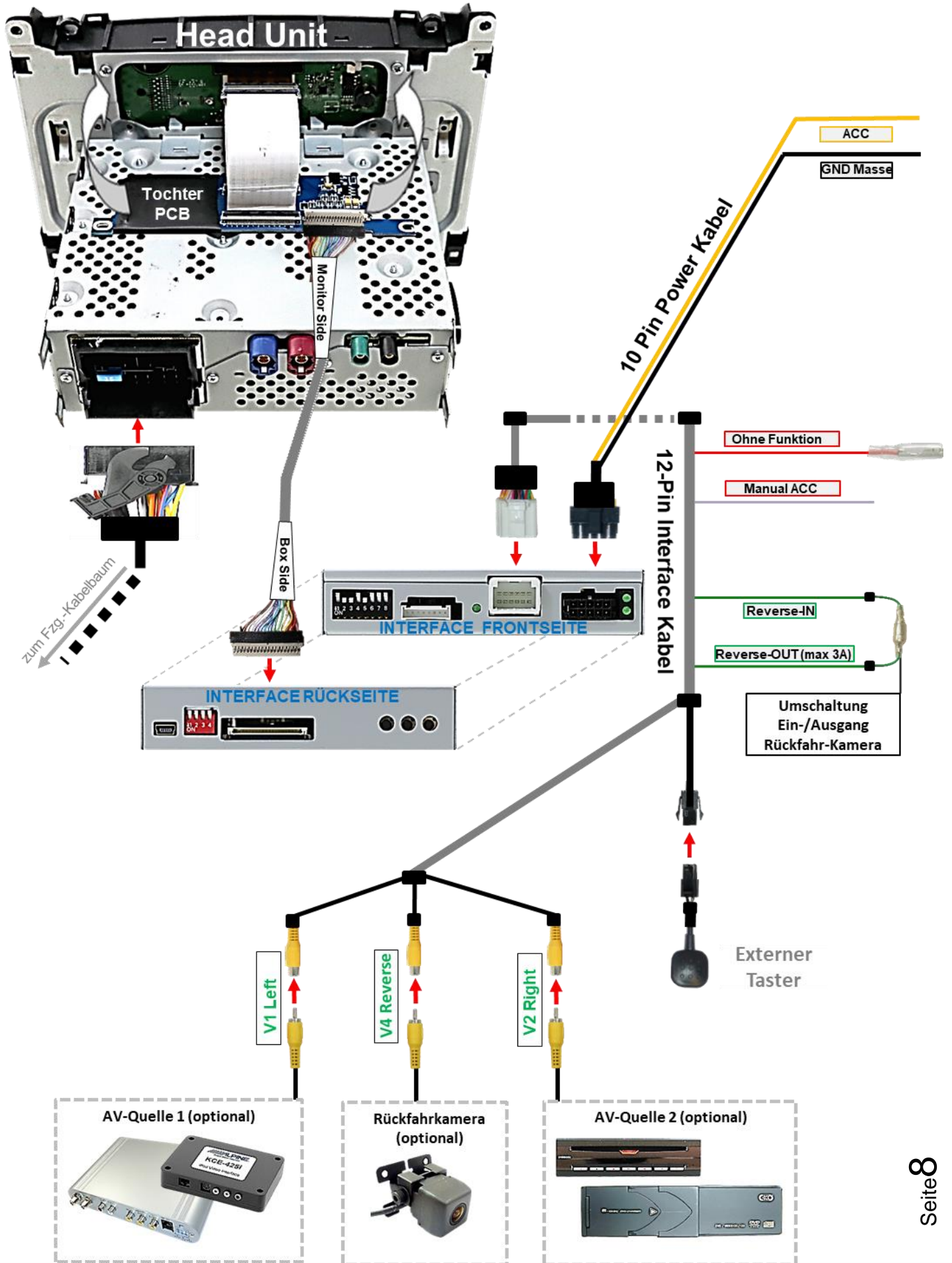
Das Video-Interface wird an der Rückseite der Head-Unit installiert

2.2. Installationsort – Tochter PCB

Das Tochter PCB wird anstelle des kleinen Gehäusedeckels an der Rückseite des Monitors befestigt.



2.3. Anschluss Schema

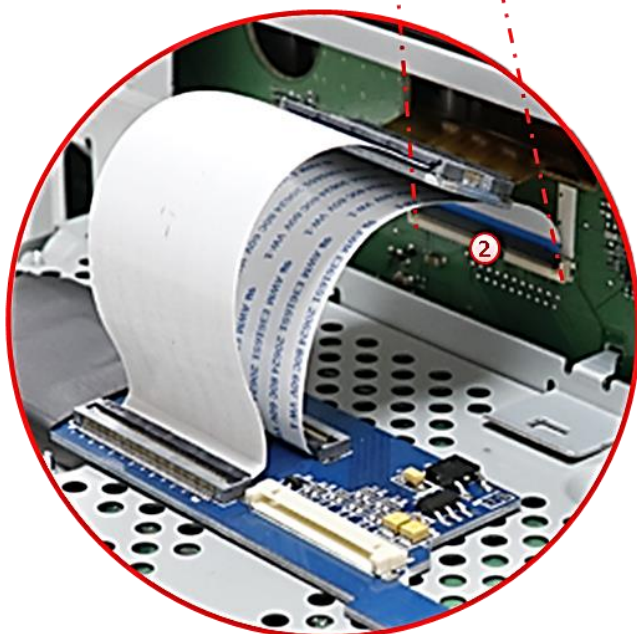
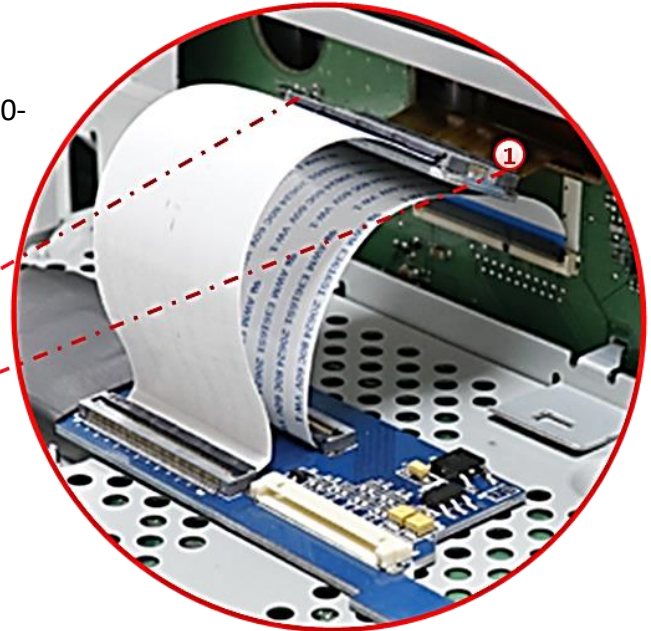
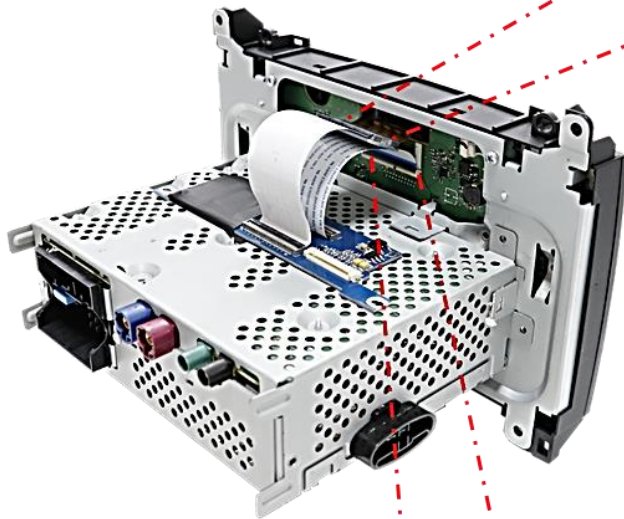


2.4. Anschluss – Flexleitungen

Die Head-Unit ausbauen und den mit 4 Schrauben an der Monitor Rückseite befestigten Gehäusedeckel demontieren um die 40-Pin Flexleitung freizulegen.

Kupferfarbene Flexleitung an äußeren PCB Flexleitungsverbinder

- 1 Die vom Monitor kommende Kupfer farbene 40-Pin Flexleitung am Flexleitungssockel der Hauptplatine ausklippsen und am Flexleitungsverbinder der äußeren am PCB vormontierten Flexleitung anschließen und verklippsen.



- 2 Die vormontierte innere 40-Pin Flexleitung des Tochter PCB an dem zuvor freigewordenen Flexleitungssockel des Monitors anschließen und verklippsen.

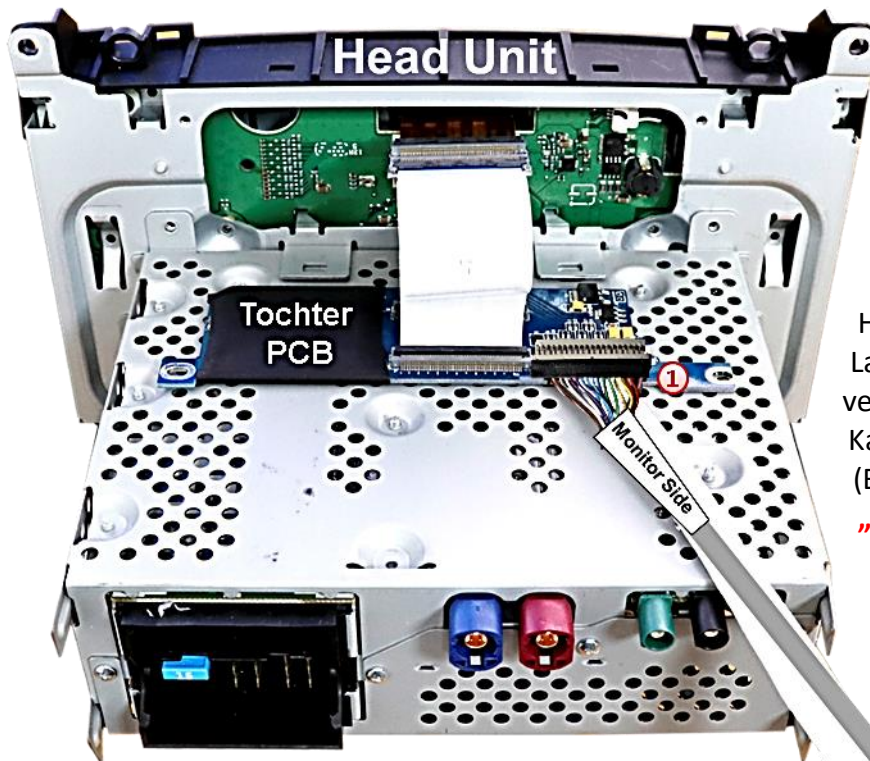
Achtung: Nachstehende Warnhinweise für Flexleitungsmontage beachten!

Innere kurze PCB Flexleitung an Monitor Flexleitungssockel

2.4.1. Warnhinweise zur Flexleitungs-Montage

- 1) Kontaktenden von Flexleitung müssen immer beidseitig auf Anschlag, also gradwinklig, präzise in die Flexleitungssockel eingeführt und eingeklippt werden, da bereits minimalste Winkelveränderungen zu Fehlkontakt und Kurzschluss führen.
- 2) Kontaktseiten von Flexleitung müssen bezüglich der Einbaulage immer der Kontaktseite der Verbinder entsprechen.
- 3) Kabelverletzungen durch Einklemmen oder scharfe Blechkanten sind zu vermeiden!

2.5. 20-Pin RGB Digital - Anschluss und Verlegung



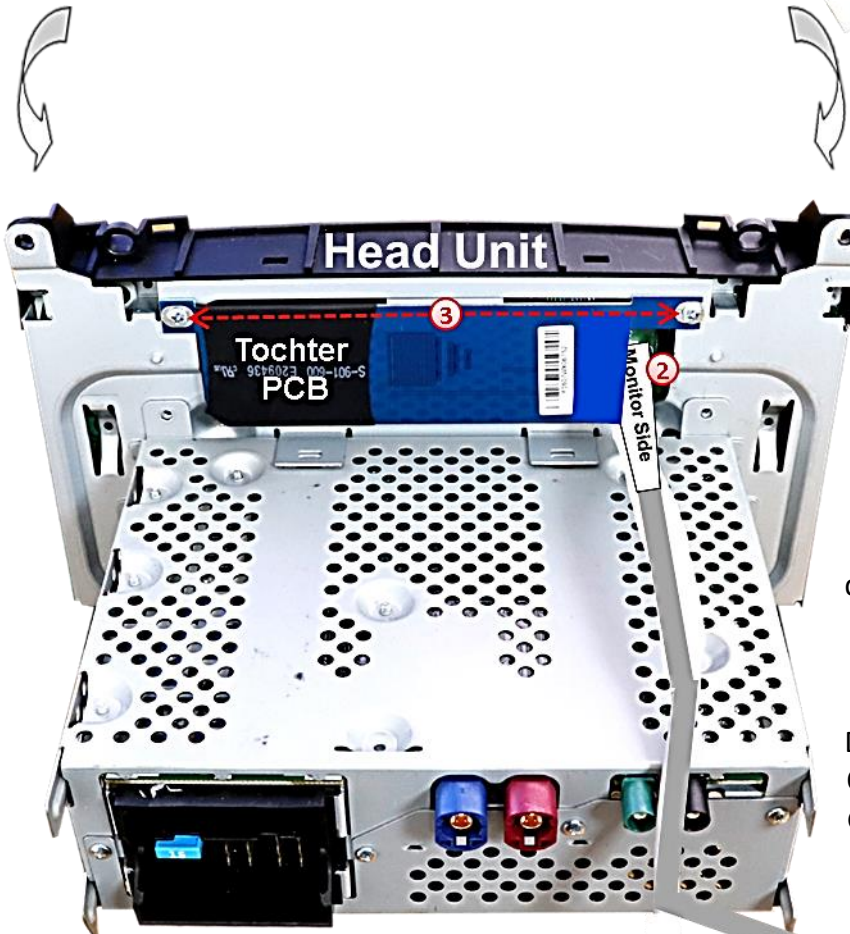
1

Die beigefarbene 20-Pin Buchse des Tochter PCB mit dem 20-Pin Stecker des grauen RGB Digital Kabels verbinden.

Hierbei ist darauf zu achten, dass die Laufrichtung des Kabels nicht vertauscht wird, da die Stecker beider Kabelseiten identisch wirken. (Beschriftung „**MONITOR SIDE**“ und „**BOX SIDE**“ unbedingt beachten)



Zum Video Interface →

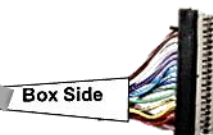


2

Das Tochter PCB in Position bringen. Dabei die beiden montierten 40-Pin Flexleitungen vorsichtig in das Gehäuse hineinfalten und das graue RGB Digital Kabel an geeigneter Stelle aus dem Gehäuse herausführen.

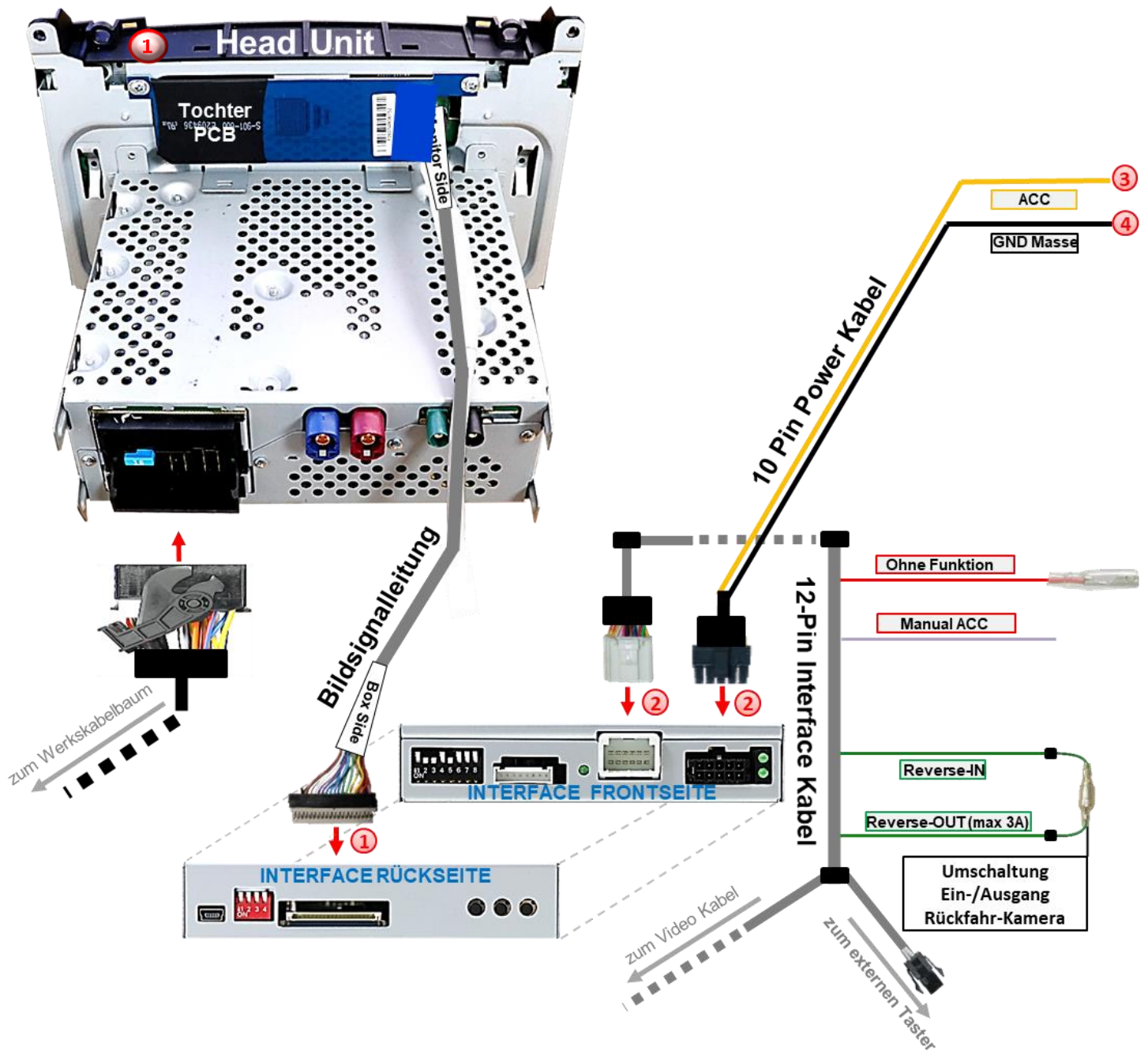
3

Das Tochter PCB mit den beiden Original Schrauben am Monitor Gehäuse befestigen.



Zum Video Interface →

2.6. Anschluss – Head Unit-Strom



- ① Die 20-Pin Buchse der 20-Pin Bildsignalleitung mit dem 20-Pin Stecker des Video Interfaces verbinden.
- ② Die 12-Pin Buchse des 12-Pin Interface Kabels mit dem 12 Pin Stecker des Video Interface verbinden und den daneben liegenden 10-Pin Stecker mit der 10-Pin Buchse des 10-Pin Stromkabels verbinden.
- ③ Die gelbe Leitung des 10-Pin Stromkabels an **+12V ACC** (Zubehörstrom) oder **+12V Klemme 86S S-Kontakt** (z.B. Handschuhfachbeleuchtung) anschließen.

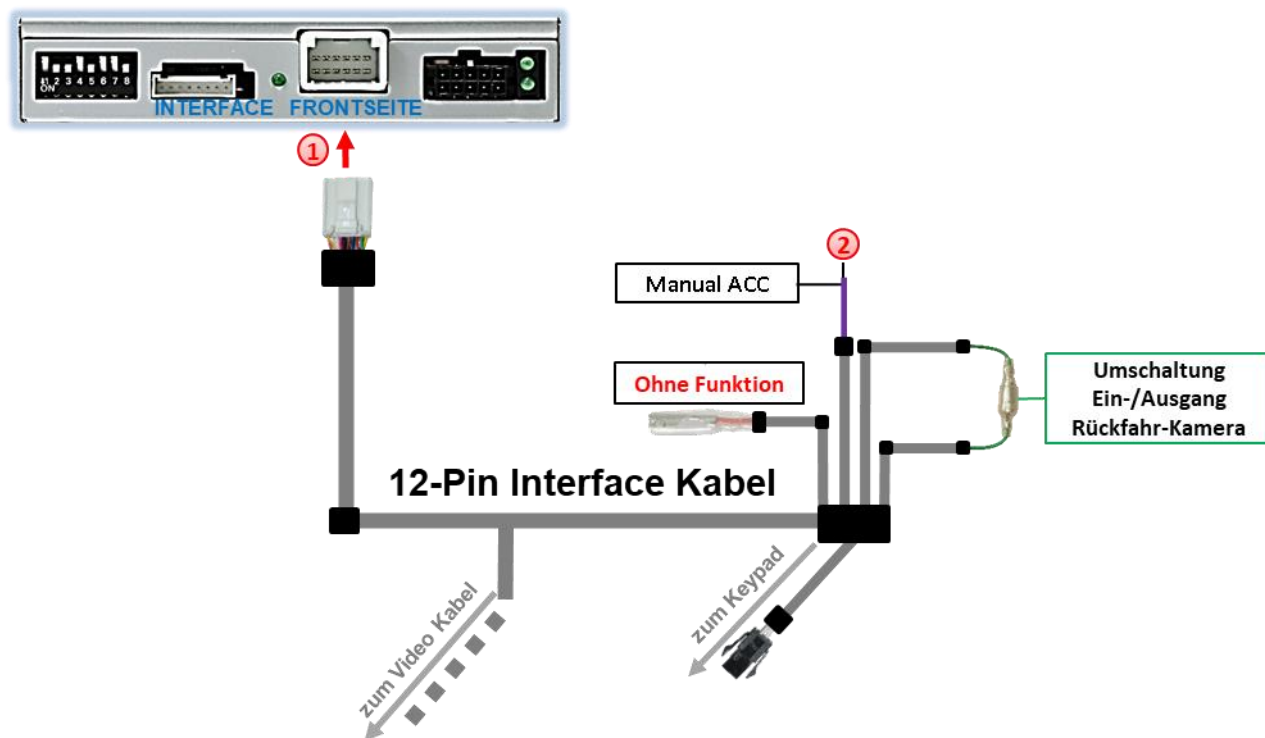


Für die Interface Stromversorgung muss zusätzlich die violette Leitung des 12-Pin Interface Kabels an ACC angeschlossen werden (siehe nachfolgendes Kapitel).

- ④ Die schwarze Leitung des 10-Pin Stromkabels an Fahrzeugmasse anschließen.

Check
In Ausnahmefällen wird im Sleep Modus die Stromzufuhr am Interface nicht unterbrochen. Sollten die Interface LEDs auch im Fahrzeug Sleep Modus weiterleuchten, bitte den Support kontaktieren!

2.7. Anschluss – violette Stromleitung

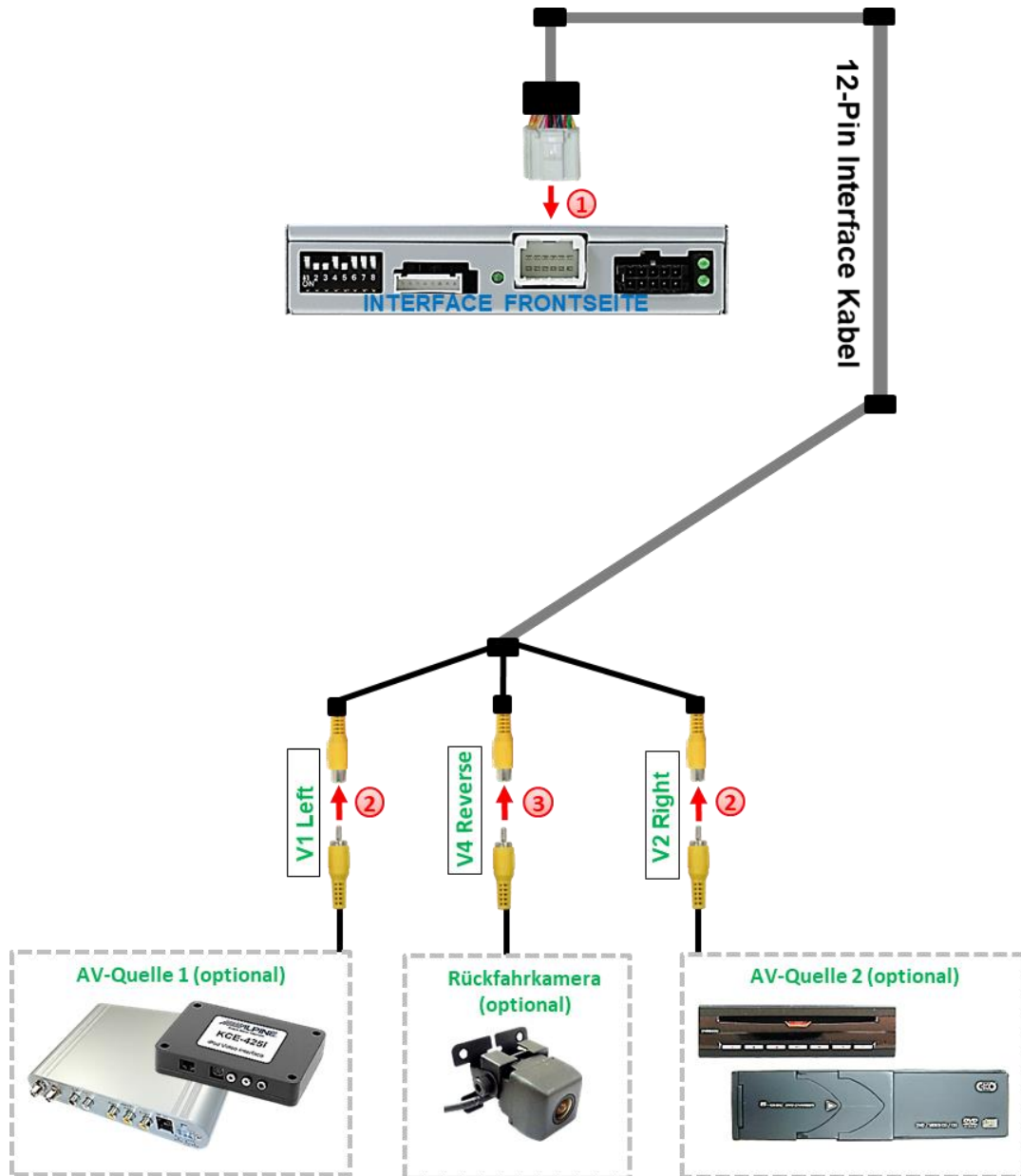


- 1 Die 12-Pin Buchse des 12-Pin Interface Kabels an dem 12-Pin Stecker des Video Interface anschließen.
- 2 Die violett farbene Leitung **Manual ACC** des 12-Pin Interface Kabels an +12V **ACC Klemme 15** oder +12V **S-Kontakt Klemme 86s +12V** (z.B. Handschuhfachbeleuchtung) anschließen.

2.8. Anschluss - Video Quellen

Es ist möglich zwei After-Market AV-Quellen und eine After-Market Rückfahrkamera an das Interface anzuschließen.

Vor der endgültigen Installation empfehlen wir einen Testlauf, um sicherzustellen, dass Fahrzeug und Interface kompatibel sind. Aufgrund von Änderungen in der Produktion des Fahrzeugherstellers besteht immer die Möglichkeit einer Inkompatibilität.

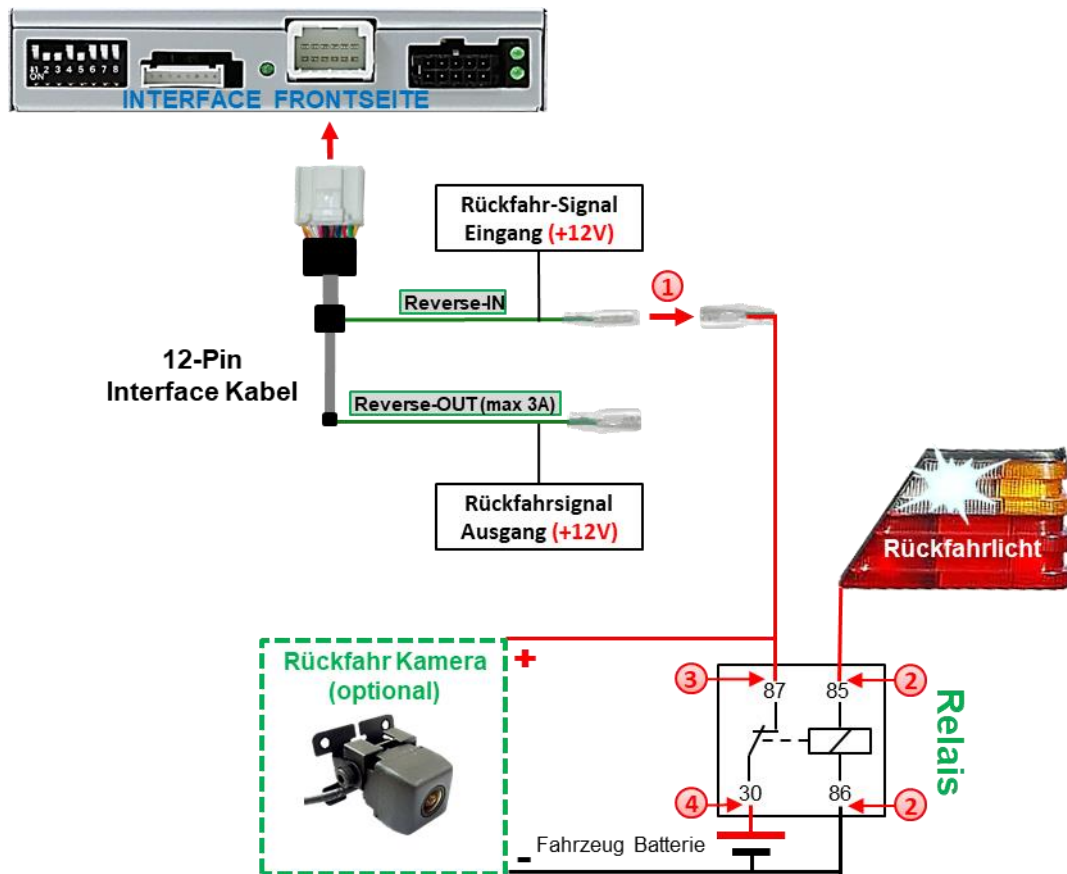


- 1 Die 12-Pin Buchse des 12-Pin Interface Kabels mit dem 12-Pin Stecker des Video-Interface verbinden.
- 2 Die Video-Cinch Stecker der AV-Quellen 1 und 2 mit den Cinch-Buchsen „V1 Left“ und „V2 Right“ des 12-Pin Interface Kabels verbinden.
- 3 Den Video-Cinch der Rückfahrkamera mit der Cinch-Buchse „V4 Reverse“ des 12-Pin Interface Kabels verbinden.

2.8.1. After-Market Rückfahrkamera

Hinweis: Vor dem Test nicht vergessen, den Dip 5 des Video-Interface auf ON zu stellen.

Für die automatische Umschaltung auf den Rückfahrkamera Eingang wird ein externes Umschaltersignal vom Rückfahrlicht benötigt. Da die Stromversorgung des Rückfahrlichtes nicht immer spannungsstabil ist, wird ein handelsübliches Schließer-Relais (z.B. AC-RW-1230 mit Verkabelung AC-RS5) oder ein Entstörfilter (z.B. AC-PNF-RVC) benötigt. Das untere Schaubild zeigt das Anschlussdiagramm des Relais.

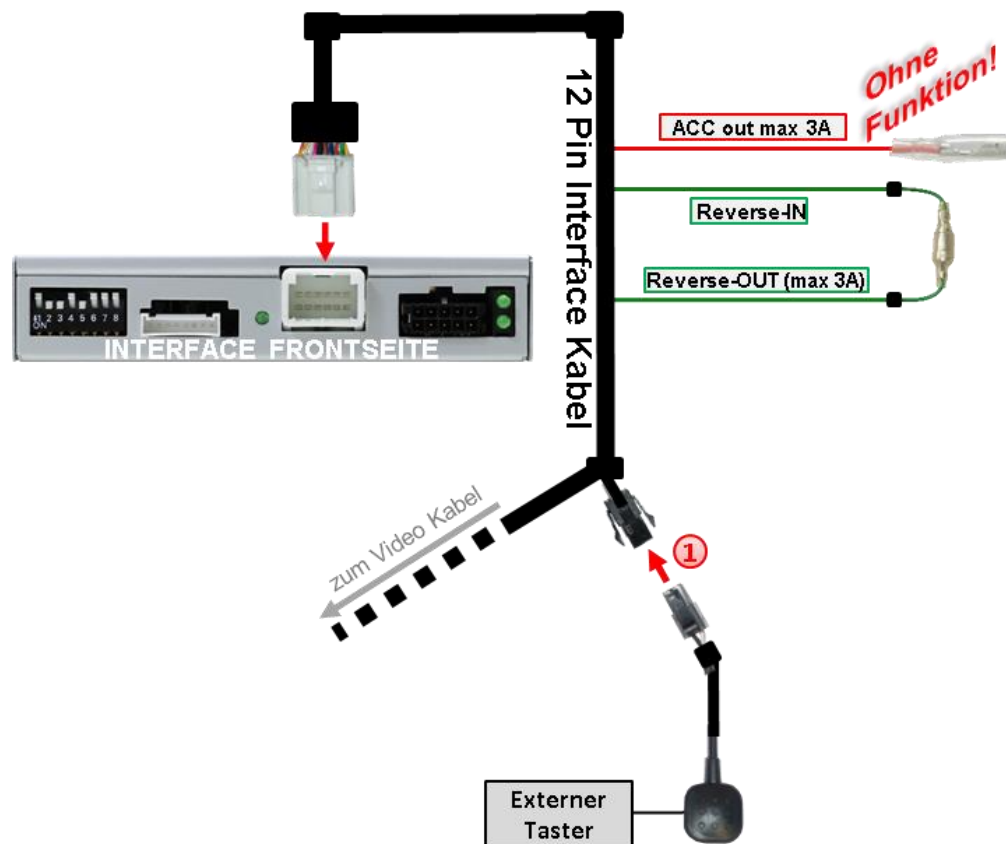


- 1 Stecker und Buchse der grünen Kabelverbindung des 12-Pin Kabels voneinander trennen und das grüne Eingangskabel „Reverse-IN“ mit der Ausgangsklemme (87) des Relais verbinden.

Hinweis: Die beste Anschlusslösung sollte sein, einen 4mm Rundstecker auf das Relais Ausgangskabel zu krimpen und mit der am grünen Kabel befindlichen 4mm Buchse zu verbinden, nicht zuletzt um Kurzschlüsse zu vermeiden. Das Ausgangskabel „Reverse-OUT“ ist ohne Funktion und bleibt unangeschlossen.

- 2 Das Rückfahrlicht Stromkabel mit Schaltspule (85) und die Fahrzeug-Masse mit Schaltspule (86) des Relais verbinden.
- 3 Das Rückfahrkamera-Stromkabel mit der Ausgangsklemme (87) des Relais verbinden wie zuvor mit dem grünen „Reverse IN“-Kabel geschehen.
- 4 Dauerstrom +12V mit Eingangsklemme (30) des Relais verbinden.

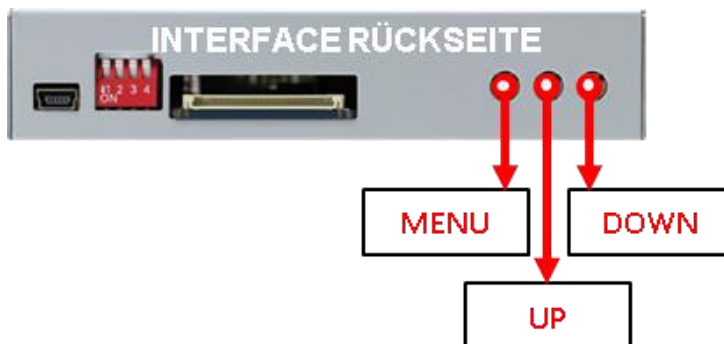
2.9. Anschluss - externer Taster



- 1 Die 4-Pin Buchse des externen Tasters mit dem 4-Pin Stecker des Video-Interface verbinden.

Achtung: Auch wenn der Taster zur Umschaltung mehrerer Quellen nicht benötigt werden sollte, wird der Anschluss und unsichtbare Verbleib des Tasters am Video Interface dringend empfohlen.

2.10. Bildeinstellungen

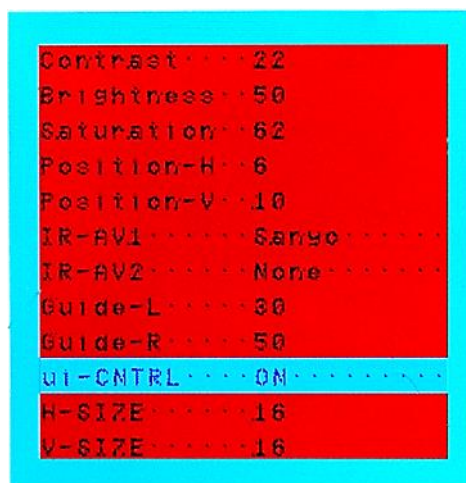


Die Bildeinstellungen können über die 3 Tasten des Video-Interface verändert werden. Drücken der Taste **MENU** öffnet das OSD-Einstellungsmenü oder wechselt zum nächsten Menüpunkt. **UP** und **DOWN** verändern die entsprechenden Einstellungen. Die Tasten sind in das Gehäuse eingelassen, um unbeabsichtigte Veränderungen während und nach der Installation zu vermeiden. Die Bildeinstellungen müssen für AV1 und AV2 separat vorgenommen werden, während der entsprechende Eingang ausgewählt und sichtbar auf dem Monitor ist.

Hinweis: Das OSD-Einstellungsmenü wird nur angezeigt, wenn eine funktionierende Video Quelle an dem ausgewählten Eingang angeschlossen ist.

Folgende Einstellmöglichkeiten stehen zur Verfügung:

Brightness	=	Helligkeit
Contrast	=	Kontrast
Saturation	=	Farbsättigung
Position H	=	horizontale Position
Position V	=	vertikale Position
IR-AV1	=	ohne Funktion
IR-AV2	=	ohne Funktion
Guide-lines left	=	ohne Funktion
Guide-lines right	=	ohne Funktion
Guide-lines (ON/OFF)	=	ohne Funktion



Hinweis: Da das Interface die CAN-Kommunikation des Fahrzeuges nicht unterstützt, können die Abstandslinien nicht genutzt werden.

3. Bedienung des Interface – externer Taster

Die Umschaltung der aktivierten Eingänge erfolgt mit dem externen Taster.

➤ Langer Druck des Tasters (2-3 Sekunden)

Der externe Taster schaltet bei langem (2-3 Sekunden) Druck den Eingang vom Werksvideo zu den eingespeisten Videoquellen um.

Hinweis: Das Interface schaltet nach Loslassen des Schalters (nach langem Druck) um.

Werks-Video → V1 Left → V2 Right → Werks-Video →...

Per Dip Schalter nicht aktivierte Eingänge werden übersprungen.

4. Technische Daten

Arbeitsspannung	7V - 25V
Ruhestrom	135 mA
Stromaufnahme	135mA @12V
Video Eingang	0.7V - 1V
Video Eingang Formate	NTSC
RGB-Video Amplitude	0.7V mit 75 Ohm Impedanz
Temperaturbereich	-40°C bis +85°C
Abmessungen Video-Box	116 x 23 x 86 mm (B x H x T)

5. FAQ – Fehlersuche Interface Funktionen

Schauen Sie bei möglicherweise auftretenden Problemen zuerst nach einer Lösung in der Tabelle, bevor Sie ihren Verkäufer kontaktieren.

Problem	Mögliche Ursache	Lösung
Kein Bild/schwarzes Bild (Werksbild)	Nicht alle Stecker wurden wieder an der Werks-Head-Unit oder dem Monitor nach dem Einbau angeschlossen.	Die fehlenden Stecker verbinden.
	An der CAN-Bus Box liegt kein Strom an (alle LED der Box sind aus).	Die Stromversorgung sowie den Anschluss der CAN-Bus Box überprüfen.
	CAN-Bus Box wurde an einer falschen Stelle am CAN-Bus angeschlossen.	Der Anleitung entnehmen, an welcher Stelle an den CAN-Bus angeschlossen wird. Ist nichts erwähnt, eine andere Stelle für den Anschluss testen.
	Am Video-Interface liegt kein Strom an (alle LED am Interface sind aus).	Überprüfen, ob die CAN-Bus Box +12V Zündung auf das rote Kabel des 8-Pin auf 6-Pin Kabel ausgibt. Falls nicht, das rote Kabel durchtrennen und +12V Zündung direkt auf das Video-Interface geben.
Kein Bild/schwarzes Bild/weißes Bild (eingespeistes Bild), aber Werks-Bild ist OK.	Kein Bild der Videoquelle	Die Videoquelle mit einem anderen Monitor überprüfen.
	Keine Videoquelle am gewählten Eingang angeschlossen	Die Einstellungen der Dips 1-3 überprüfen, welche Eingänge aktiv sind und schalten auf die dazugehörigen Eingänge umschalten.
	LVDS Kabel falsch angeschlossen	Überprüfen, ob das LVDS Kabel exakt an der in der Anleitung erwähnten Stelle angeschlossen ist. Ein Anschluss an die Head-Unit funktioniert z.B. nicht, wenn in der Anleitung der Anschluss an den Monitor vorgegeben wird.
Eingespeistes Bild hat die falsche Größe oder Position. (große Abweichung)	Falsche Monitoreinstellungen am Video-Interface	Verschiedene Stellungen der Dips 7 und 8 testen. Nach jeder Änderung ein Power-Reset durchführen (6-Pin Stromstecker 1x kurz entfernen).
Eingespeistes Bild wird doppelt oder vierfach angezeigt.		
Eingespeistes Bild ist gestört, flackert oder läuft vertikal.	Ausgang der Videoquelle steht auf AUTO oder Multi was einen Konflikt mit der automatischen Erkennung des Video-Interface verursacht.	Alle Videoquellen fest auf PAL oder NTSC einstellen. Es wird empfohlen, alle Quellen auf denselben TV Standard zu stellen.
	Wenn der Fehler nur nach dem Wechseln der Quelle auftritt, entsprechen die Quellen nicht demselben TV Standard.	Alle Videoquellen auf denselben TV Standard einstellen.
Eingespeistes Bild ist s/w.	Einige Video-Interfaces können nur eine NTSC Eingabe verarbeiten.	In der Anleitung überprüfen, ob eine Einschränkung auf NTSC erwähnt wird. Falls ja, ändern den Ausgang der Quelle auf NTSC einstellen.

Problem	Mögliche Ursache	Mögliche Lösung
Eingespeiste Bildqualität ist schlecht	Bildeinstellungen wurden nicht angepasst	Die 3 Schalter und das OSD-Menü des Interface nutzen, um die gewünschten Bildeinstellungen der jeweiligen Videoquelle einzustellen.
Eingespeiste Bildgröße ist leicht falsch		
Eingespeiste Bildposition ist leicht falsch.		
Eingespeistes Kamerabild flackert.	Die Kamera wird unter fluoreszierendem Licht getestet, welches direkt in die Kamera einfällt.	Die Kamera unter Tageslicht außerhalb der Werkstatt testen.
Eingespeistes Kamerabild ist bläulich.	Der Schutzaufkleber von der Kameralinse wurde nicht entfernt.	Den Schutzaufkleber entfernen.
Eingespeistes Kamerabild ist schwarz.	Kamerastrom direkt von der Rückfahrlampe abgegriffen.	Einen Strom-Entstörfilter oder ein Relais für die Spannung der Rückfahrlampe nutzen. Alternativ kann die Stromversorgung der Kamera von der grünen Leitung des 6-Pin auf 8-Pin Kabels abgegriffen werden, wenn die CAN-Bus Box mit dem Fahrzeug kompatibel ist.
Eingespeistes Kamerabild ist gestört.		
Einstellungen des eingespeisten Kamerabildes können nicht angepasst werden.	Einstellungen des eingespeisten Kamerabilds können nur im AV2 Modus angepasst werden.	Dip 3 der Interface-Box auf ON stellen (falls der Eingang AV2 nicht aktiviert ist) und Kamera mit diesem Eingang verbinden. Interface auf AV2 umschalten und Bildeinstellungen anpassen. Verbinden Sie die Kamera nun wieder mit dem Kamera Eingang und schalten AV2 aus, sofern dieser nicht für eine andere Quelle genutzt wird.
Im eingespeisten Kamerabild ist ein Auto als Grafik.	Funktion UI-CNTRL im Interface OSD steht auf PDCON.	Bei vorhandenem Werks-PDC wird bei kompatiblen Fahrzeugen der Abstand in der Grafik eingeblendet. Falls nicht funktionierend oder nicht gewünscht, im Interface OSD Menüpunkt UI-CNTRL auf ALLOFF stellen.
Im eingespeisten Kamerabild sind chinesische Zeichen.	Funktion UI-CNTRL im Interface OSD steht auf RETON oder ALLON.	Im Interface OSD den Menüpunkt UI-CNTRL auf ALLOFF oder auf PDCON stellen.
Es ist nicht möglich die Videoquelle über die Werkstasten umzuschalten.	CAN-Bus Interface unterstützt diese Funktion für dieses Fahrzeug nicht.	Den externen Taster nutzen oder die weiße Leitung am 6-Pin auf 8-Pin Kabel durchtrennen und auf diese +12V Impulse geben zum Umschalten auf die Videoquelle(n).
	Zu kurz gedrückt.	Zum Wechseln der Videoquelle wird ein Tastendruck von mindestens 2.5 Sekunden benötigt.
Es ist nicht möglich die Videoquelle über den externen Taster umzuschalten.	SW-Version unterstützt keinen externen Taster.	Die Werkstasten zur Umschaltung nutzen oder die weiße Leitung am 6-Pin auf 8-Pin Kabel durchtrennen und auf diese +12V Impulse geben zum Umschalten auf die Videoquelle(n).
Das Interface schaltet nicht automatisch auf das Bild der Rückfahrkamera, wenn der Rückwärtsgang eingelegt wird.	CAN-Bus Interface unterstützt diese Funktion für dieses Fahrzeug nicht.	Die grüne Leitung am 6-Pin auf 8-Pin Kabel durchtrennen und konstante +12V von der Rückfahrlampe auf das Kabel geben. Ein Relais zur Entstörung des Stroms der Rückfahrleuchte verwenden.
Das Interface wechselt die Videoquelle von allein.	CAN-Bus Box Kompatibilität zum Fahrzeug ist eingeschränkt.	Die graue Leitung am 6-Pin auf 8-Pin Kabel durchtrennen und beide Enden isolieren. Wenn das Problem weiterhin besteht, ebenfalls die weiße Leitung durchtrennen und beide Enden isolieren.

6. Technischer Support

Bitte beachten Sie, dass ein direkter technischer Support nur für Produkte möglich ist, die direkt bei der Navlinkz GmbH erworben wurden. Für Produkte, die über andere Quellen gekauft wurden, kontaktieren Sie für den technischen Support ihren Verkäufer.

NavLinkz GmbH
Distribution/Techn. Händler-Support
Heidberghof 2
D-47495 Rheinberg

Tel +49 2843 17595 00

Email mail@navlinkz.de



10R-05 0068

Made in China

