

**AMPIRE**

Langwadenerstraße 60  
D-41516 Grevenbroich  
02181-81955-0  
[www.ampire.de](http://www.ampire.de)

Technischer Support  
02181-81955-54  
[info@ampire.de](mailto:info@ampire.de)

Hinter CLIFFORD® steht  
**Directed Electronics.**

Seit der Firmengründung hat Directed nur das eine Ziel, dem Kunden die bestmöglichen Autoalarm- und Autohifiproducte zu liefern, die auf dem Markt erhältlich sind.

Die Produkte von Directed Electronics werden weltweit verkauft. Ein technischer Kundenservice ist in fast jedem Land erhältlich.

Für nähere Informationen über Auslandsniederlassungen wählen Sie:

**Europa: +49-2181-81955-0**

© 2005 Ampire Electronics. Alle Rechte vorbehalten.

**MATRIX™**

**CLIFFORD**

**THE SCIENCE OF SECURITY™**



Directed ist ISO 9001 zertifiziert.

Directed Electronics is committed to delivering world class quality products and services that excite and delight our customers.

[ M O N T A G E ]

M A T R I X

2

# Wichtiger Hinweis

Dieses Produkt repräsentiert viele Jahre der Forschung und Entwicklung. Es ist sehr anspruchsvoll und sollte nur von einem erfahrenen Monteur installiert werden. Beginnen Sie **nicht** mit der Installation, bevor Sie dieses Handbuch nicht vollständig gelesen und verstanden haben. Dieses Produkt wurde entwickelt, Ihnen eine bestmögliche Sicherheit verbunden mit unbegrenztem Komfort zu bieten.

Dieses Produkt wurde nicht zur Endkundenmontage entwickelt, sondern für die Montage durch einen autorisierten Directed-Fachhändler. Nur bei einer Montage durch einen autorisierten Directed-Fachhändler gewähren wir eine Garantie von 36 Monaten.

Bei Fahrzeugen, die mit Airbag-Systemen oder einem codierten Autoradio ausgestattet sind, sollten Sie die Fahrzeugbatterie während der Installation nicht abklemmen.

Bevor Sie mit der Installation beginnen, sollten Sie den Kunden nach der Position der Status-LED befragen. Entfernen Sie die Sicherung der Innenraumbeleuchtung. Dies verhindert das Entleeren der Batterie. Öffnen Sie ein Fahrzeugfenster, um das Ausschliessen aus dem Fahrzeug zu verhindern. Wenn das Fahrzeug über eine Zentralverriegelung verfügt, vergewissern Sie sich, dass sich auch in der Fahrertür ein Stellmotor befindet. Sollte dies nicht der Fall sein (viele asiatische Fabrikate), ist die Installation eines Stellmotors nötig!

Für dieses Alarmsystem erhalten autorisierte Directed-Fachhändler technischen Support unter der Telefon-Hotline **01805-334200**. Diese Telefonnummer kann nur innerhalb Deutschlands angerufen werden. Am Besten senden Sie uns Ihre Anfragen an die eMail-Adresse **support@directed.de**. Wir bevorzugen grundsätzlich den Kontakt per eMail. Auf diese Weise können wir Ihnen die gewünschten Informationen und Kabelpläne schneller und in einer besseren Qualität zukommen lassen. Fahrzeugspezifische Kabelpläne können Sie von der **TechSoft** CD-ROM ausdrucken oder per eMail bei uns abfragen. Außerdem steht Ihnen die Online-Datenbank unter **www.directechs.de** zur Verfügung.



Der Bitwriter® (Art.-Nr.998T)  
muß die Software Version  
1.4 oder höher haben.

Bitwriter™, Code Hopping™, DEI®, Directed®, Doubleguard®, ESP™, FailSafe®, Ghost Switch™, Learn Routine™, Nite-Lite®, Nuisance Prevention Circuitry®, NPC®, Revenger®, Silent Mode™, Soft Chirp®, Stinger®, Valet®, Vehicle Recovery System®, VRS®, und Warn Away® sind eingetragene Warenzeichen der Directed Electronics, Inc.

# Inhalt

<b>Lieferumfang</b> .....	4
<b>Hauptstecker (H1) Anschlussübersicht</b> .....	4
Detaillierte Verdrahtung des Hauptsteckers (H1) .....	5
<b>Zentralverriegelung (H2) Anschlussübersicht</b> .....	12
Typ A: Positive Zentralverriegelung.....	12
Typ B: Negative Zentralverriegelung .....	13
Typ C: Polaritätswechselnde ZV .....	14
Typ D: Nachgerüstete Stellmotoren.....	15
Typ E: Ansteuerung einer Vakuumpumpe .....	16
Typ F: Einkabel Zentralverriegelung .....	17
Typ G: Positive Multiplex ZV .....	18
Typ H: Negative Multiplex ZV.....	19
<b>Weitere Stecker/Buchsen</b> .....	20
LED, 2-poliger weißer Stecker.....	20
Servicetaster, 2-poliger blauer Stecker .....	21
Programmireingang, 3-polige schwarze Buchse .....	22
Doppelzonen Schocksensor, 4-polige Buchse .....	21
Montage der Antenne/Receiver.....	22
<b>Programmierzumper</b> .....	23
<b>Übergehen (Bypass) von Sensoreingängen</b> .....	23
<b>Betriebseinstellungen</b> .....	24
Betriebseinstellungs-Menüs .....	26
<b>Erklärung Einstellung</b> .....	27
<b>Handsender anlernen</b> .....	30
<b>Handsender-Konfiguration</b> .....	32
3-Tasten Fernbedienung.....	32
4-Tasten Fernbedienung.....	32
5-Tasten Fernbedienung.....	32
<b>Multi-Level Security Schärfen</b> .....	33
<b>Statusspeicherung</b> .....	33
<b>Alarmzonenplan</b> .....	34
Alarmspeicher .....	34
<b>VRS Anti-Carjacking Funktion</b> .....	35
<b>NPC/FACT Fehlalarmschutzschaltung</b> .....	36
<b>Fehlersuche</b> .....	37
<b>Kabelplan</b> .....	38

# Lieferumfang

- Die Alarmzentrale
- XHF-Receiver mit Antenne
- Zwei 4-Tasten Handsender (Typ 904090)
- Eine 6-Ton Neodym-Sirene (Typ 514C)
- Ein 12-pol. Kabelbaum mit Starterkill
- Ein 2-Zonen Schocksensor (Typ 504C)
- Ein Servicetaster
- Eine Status LED
- Ein 2-poliger Kabelbaum für ZV
- Zwei Fensteraufkleber
- Eine Patent-Karte
- Eine Kurz-Bedienungsanleitung
- Eine Bedienungsanleitung
- Eine Installationsanleitung

## Hauptstecker (H1) 12-polig

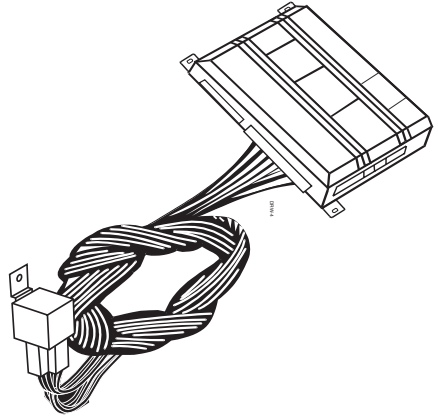
<b>H1/1</b>	<b>ORANGE</b>	<b>(-) 500 mA Masse wenn geschärft Ausgang</b>
<b>H1/2</b>	<b>WEISS</b>	<b>(+)/(-) Blinker Ausgang</b>
<b>H1/3</b>	<b>WEISS/BLAU</b>	<b>(-) 200 mA AUX-3 Ausgang</b>
<b>H1/4</b>	<b>SCHWARZ/WEISS</b>	<b>(-) 200 mA Innenlicht Ausgang</b>
<b>H1/5</b>	<b>GRÜN</b>	<b>(-) Türkontakt Eingang, Alarmzone 3</b>
<b>H1/6</b>	<b>BLAU</b>	<b>(-) Sofortalarm Eingang, Alarmzone 1</b>
<b>H1/7</b>	<b>VIOLETT</b>	<b>(+) Türkontakt Eingang, Alarmzone 3</b>
<b>H1/8</b>	<b>SCHWARZ</b>	<b>(-) Masse Eingang</b>
<b>H1/9</b>	<b>GELB</b>	<b>(+) Zündung K15, Alarmzone 5</b>
<b>H1/10</b>	<b>BRAUN</b>	<b>(+) Sirenen Ausgang</b>
<b>H1/11</b>	<b>ROT</b>	<b>(+) 12 Volt Dauerplus Eingang</b>
<b>H1/12</b>	<b>ROT/WEISS</b>	<b>(-) 200 mA AUX-2 Ausgang</b>

### WICHTIG!

Diese Anleitung beschreibt im Detail die Funktion jedes einzelnen Kabels des 12-poligen Hauptstecker. Auch sind unterschiedliche Anschlußbeispiele erklärt. Dieses Alarmsystem wurde entwickelt, um Ihnen eine maximale Flexibilität bei der Installation zu bieten. Viele Kabel haben mehr als ein Funktion. Lesen Sie aus diesem Grunde die Anleitung sorgfältig durch und schließen Sie die Kabel erst an, wenn Sie die Funktion verstanden haben.

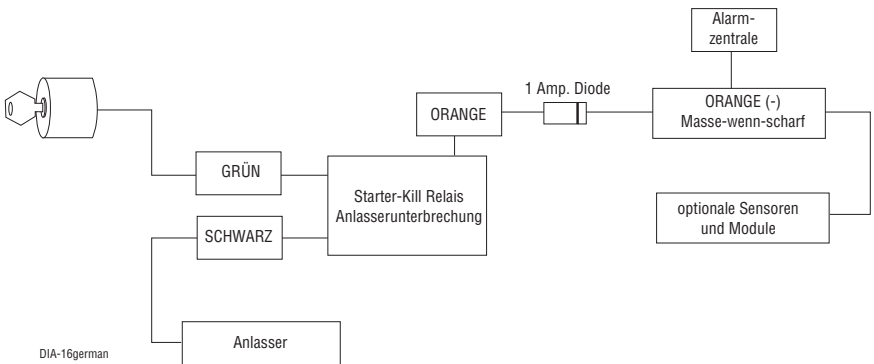
## H1/1 ORANGE (-) MASSE-WENN-SCHARF AUSGANG

Dieser Draht führt Masse, solange das System geschärft ist. Dieser Ausgang wird sofort beim Entschärfen abgeschaltet. Das orange Kabel ist mit dem Anlasserunterbrechungsrelais Typ 8618 bereits verkabelt. Dieser Ausgang kann mit maximal 500mA belastet werden.



**WICHTIG!** Sollten Sie an diesem orangen Kabel noch weitere Module wie zum Beispiel das **529T** oder **530T** Fensterhebermodul anschließen, müssen Sie eine 1 Ampère Sperrdiode in die orange Leitung einlöten (siehe Diagramm).

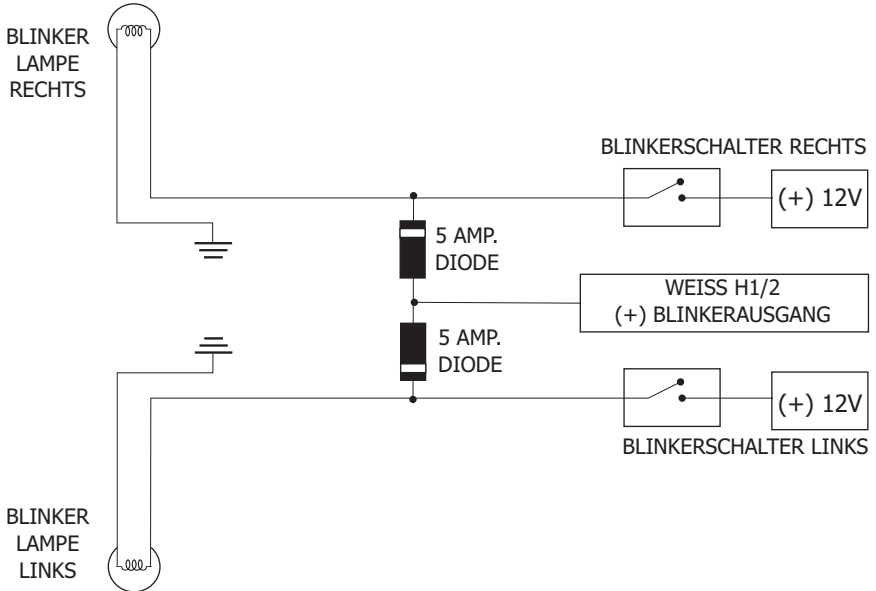
**WICHTIG!** Durchtrennen Sie niemals ein anderes Kabel als die Anlasserleitung.



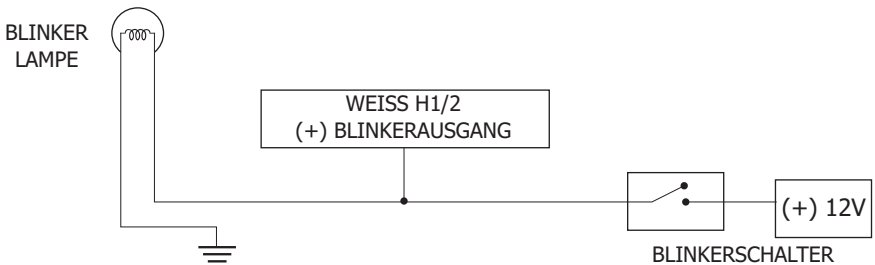
## H1/2 WEISS (+/-) BLINKER AUSGANG

Im Auslieferungszustand liefert dieses Kabel ein positives Signal. Es kann mit 10 Ampere belastet werden und dient zur Ansteuerung der Blinker. Mittels eines internen Jumpers kann die Polarität auf Masse gewechselt werden, allerdings ist der Ausgang dann nur mit 200mA belastbar. Bei einigen Fahrzeugen kann damit eine direkte Ansteuerung erfolgen. Die meisten europäischen Fahrzeuge jedoch werden über zwei separate Leitungen mit zwei 5 Ampere Dioden angesteuert.

### (+) Separate positive Blinker Steuerung auf rechte und linke Blinker

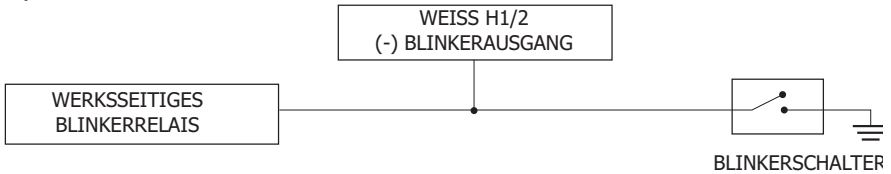


### (+) Positive Blinker Steuerung



## (-) Negative Blinkersteuerung

DIA-1german



**WICHTIG!** Wenn die Blinkanlage des Fahrzeuges mehr als 10 Ampère Stromverbrauch hat, müssen Sie ein externes, optionales Relais vom Typ 610T verwenden. Dieses Relais kann mit 40 Ampère belastet werden.

### H1/3 WEISS/BLAU (-) 200 mA AUX-3 ZUBEHÖRKANAL AUSGANG

Der AUX-Kanal 3 Ausgang gibt eine mit 200mA belastbare (-) Masse. Die Funktion des Ausgangs kann in den Betriebseinstellungen wie folgt konfiguriert werden.

**DRUCKDAUER:** Am Ausgang liegt eine Masse an, solange die Taste gedrückt ist.

**SCHALTER:** Am Ausgang liegt konstant eine Masse an, wenn die Taste gedrückt wurde und schaltet die Masse wieder ab, wenn die Taste des Handsenders nochmals gedrückt wird.

**SCHALTER MIT RESET BEI ZÜNDUNG:** Diese Funktion funktioniert ähnlich wie Typ 2 (Schalter). Der Ausgang wird jedoch auch unterbrochen, sobald die Zündung eingeschaltet wird.

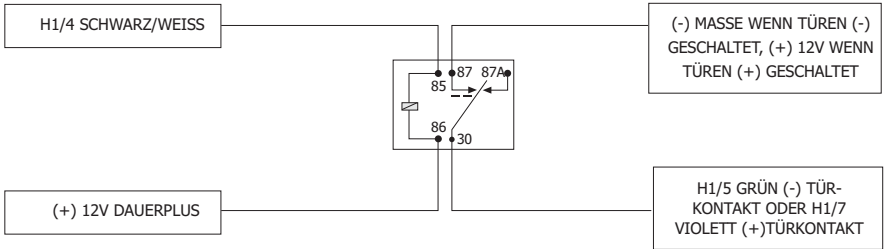
**30 SEKUNDEN TIMER:** Dieser Ausgang wird durch einen Tastendruck aktiviert und ein Massesignal liegt für 30 Sek. am Ausgang an. Nach 30 Sek. wird das Massesignal automatisch abgeschaltet oder die entsprechende Taste wird nochmals gedrückt.

**ZWEITER ZV-ÖFFNEN IMPULS:** Dieser Ausgang gibt einen Masseimpuls, wenn innerhalb von 15 Sekunden nach dem Entschärfen der Alarmanlage die Entschärfen-Taste auf der Fernbedienung nochmals gedrückt wird. Damit läßt sich eine progressive Zentralverriegelung oder eine Fenster/Verdeck-Ansteuerung realisieren.

**WICHTIG!** Verwenden Sie dieses Kabel niemals, um einen Verbraucher direkt anzusteuern. Schalten Sie immer ein Relais 610T o.ä. dazwischen. Dieser transistorgesteuerte Ausgang kann nur mit 200 mA belastet werden.

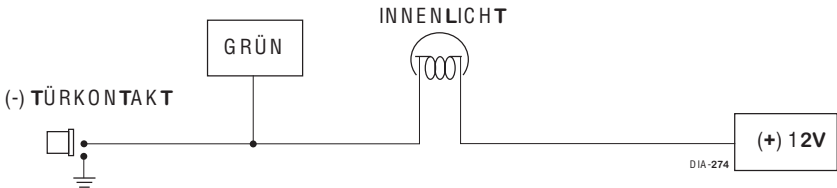
## H1/4 SCHWARZ/WEISS AUSGANG DER INNENLICHTANSTEUERUNG 200mA

Benutzen Sie diesen Draht, um das Innenlicht anzu steuern. Dieser Masse-Ausgang kann mit maximal 200mA belastet werden. In den meisten Fällen benötigen Sie ein optionales Relais vom Typ 610T, um das Innenlicht anzusteuern. Bei vielen Fahrzeugen können Sie das Innenlicht sehr einfach ansteuern, indem Sie das Relais auf die Türkontaktleitung löten.



## H1/5 GRÜN (-) TÜRKONTAKT EINGANG, ALARMZONE 3

Die meisten Fahrzeuge haben negativ gesteuerte Türkontakte. Verbinden Sie das grüne Kabel mit einem Stromkreis, der bei geöffneter Tür Masse führt. In Fahrzeugen mit werksseitiger Innenlichtverzögerung muss ein Kabel angeschlossen werden, welches von der Verzögerung unbeeinflusst ist. Dieser Draht überwacht Alarmzone 3.



**WICHTIG!** Wenn das Fahrzeug über eine werksseitige Innenlichtausschaltverzögerung verfügt, kann es zu einer Fehlermeldung (zweiter Sirenenchirp nach dem Schärfen) kommen. Im Menü 2 der Betriebseinstellungen können Sie diese Fehlermeldung herausprogrammieren.



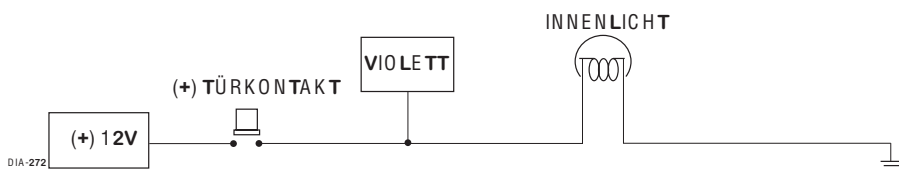
## H1/6 BLAU (-) HAUBENKONTAKT EINGANG, ALARMZONE 1

Dieser Alarmeingang löst sofort einen Vollalarm aus, wenn im geschärften Zustand eine Masse anliegt. Dieser Alarmeingang ist für den Motorhaubenkontakt und den Kofferraumkontakt gedacht und wird als Alarmzone 1 überwacht. Auch Glasbruch- und Neigungssensoren können Sie an diesem Kabel anschließen. Dieser Alarmeingang wird automatisch für 5 Sekunden abgeschaltet, wenn ein AUX-Kanal betätigt wurde. Wird innerhalb dieser 5 Sekunden eine Masse an das blaue Kabel angelegt, bleibt der Alarmeingang weiterhin abgeschaltet. Erst wenn die Masse nicht mehr anliegt, wird 5 Sekunden später der Alarmeingang wieder scharf. Dieser Alarmzonen-Bypass ermöglicht es, das Fahrzeug fernzuzustarten, die Fenster oder das Verdeck zu öffnen, ohne zuvor die Alarmanlage zu entschärfen (siehe auch Alarmzonen-Bypass in dieser Anleitung).

## H1/7 VIOLETT (+) TÜRKONTAKT EINGANG, ALARMZONE 3

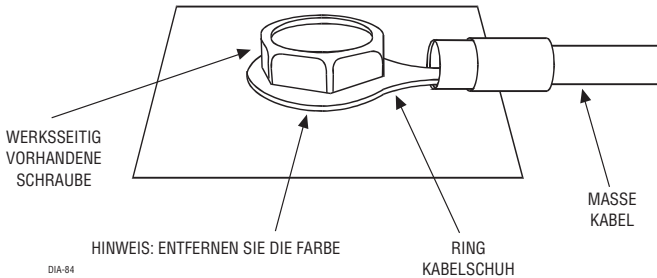
In Fahrzeugen mit positiver Türkontaktsteuerung wird dieses Kabel benutzt. Verbinden Sie den violetten Draht mit einem Stromkreis, der bei geöffneter Tür +12V führt. Dieser Draht überwacht Alarmzone 3.

**WICHTIG!** Wenn das Fahrzeug über eine werksseitige Innenlichtausschaltverzögerung verfügt, kann es zu einer Fehlermeldung (zweiter Sirenenchirp nach dem Schärfen) kommen. Im Menü 2 der Betriebseinstellungen können Sie diese Fehlermeldung herausprogrammieren.



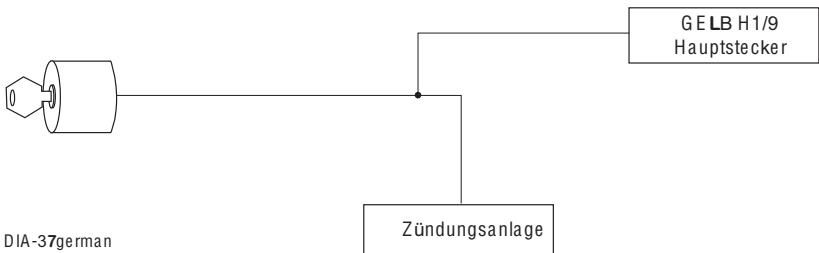
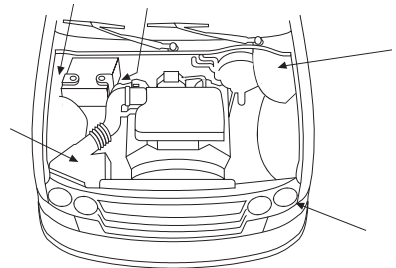
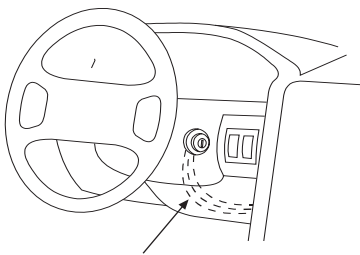
## H1/8 SCHWARZ (-) MASSE EINGANG

Verbinden Sie das schwarze Kabel mit einem vorhandenen Massepunkt im Fahrzeug oder legen Sie selbst einen Massepunkt fest (mit Ringkabelschuh und Blechschraube). Wir empfehlen Ihnen, an dem von Ihnen gewählten Massepunkt auch alle anderen Masseanschlüsse des Alarmsystems durchzuführen. Schützen Sie den Massepunkt mit Kontaktfett dauerhaft vor Korrosion.



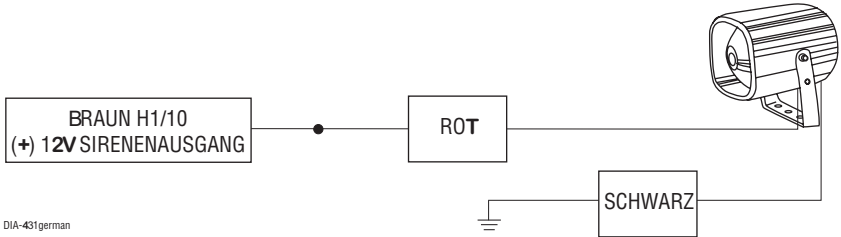
## H1/9 GELB (+) ZÜNDUNGS EINGANG (K15), ALARMZONE 5

Ermitteln Sie ein +12 Volt Zündungsplus, das auch in der STARTEN-Stellung des Zündschlosses +12 Volt gibt. Verbinden Sie diesen Draht dann mit H 1/9. Das 12V Zündungsplus führt Strom, wenn sich der Zündschlüssel in der Start- bzw. ON-Stellung befindet. Dieser Eingang ist die Alarmzone 5.



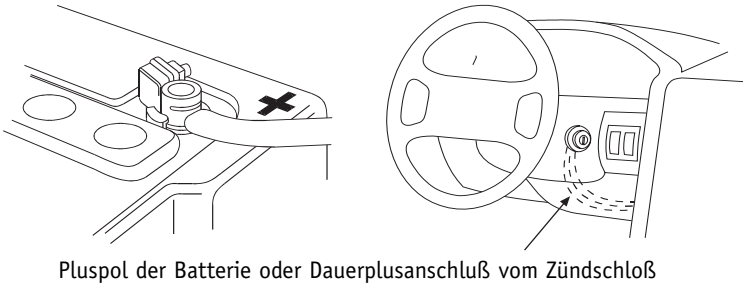
## H1/10 BRAUN (+) SIRENEN AUSGANG

Verbinden Sie dieses Kabel mit dem roten Kabel der Sirene. Verbinden Sie anschließend das schwarze Kabel der Sirene mit Masse. Am Besten mit dem gleichen Massepunkt der Alarmzentrale. Der Montageort der Sirene ist üblicherweise der Motorraum. Die Sirene darf aber niemals in der Nähe von Hitzequellen wie der Auspuffanlage montiert werden.



## H1/11 ROT (+) 12 VOLT DAUERPLUS EINGANG (K30)

Verbinden Sie das rote H1/11 Kabel direkt mit dem Pluspol der Batterie oder dem Dauerplus Anschluß vom Zündschloß. Werden an diesem Kabel weitere Stromabnehmer wie Zentralverriegelung oder Fensterhebermodul angeschlossen, sichern Sie jeden einzelnen Anschluss separat ab.



**WICHTIG!** Verwenden Sie auf jeden Fall die mitgelieferte 15 Ampère Sicherung.

## H1/12 ROT/WEISS AUSGANG DES AUX-2 ZUBEHÖRKANALRELAIS 200mA

Wird die Handsendertaste für den AUX-Kanal 2 länger als 1,5 Sekunden gedrückt, liegt an diesem Ausgang eine mit maximal 200mA belastbare Masse an, solange die Taste gedrückt ist. Üblicherweise wird dieser Ausgang zum Öffnen des Kofferraumes verwendet.

# Zentralverriegelungsstecker (H2)

<b>H2/A</b>	<b>GRÜN</b>	<b>(-) ZV-Schliessen, (+) ZV-Öffnen</b>
<b>H2/B</b>	<b>LEER</b>	<b>12 Volt Dauerplus für 451M Relais</b>
<b>H2/C</b>	<b>BLAU</b>	<b>(-) ZV-Öffnen, (+) ZV-Schliessen</b>

**WICHTIG!** Verwenden Sie diesen Ausgang niemals für etwas anderes, als ein Relais oder einen Schwachstrom-Eingang anzusteuern. Der Ausgangs-Transistor dieses Ausganges kann nur mit maximal 200mA belastet werden.

Dieses Alarmsystem kann 2 gebräuchliche Arten der Zentralverriegelungssteuerung ohne zusätzliche Komponenten ansteuern (Typ A und B). Bei einigen Fahrzeugen oder wenn Sie einen zusätzlichen Stellmotor verbauen, wird die optionale ZV-Relaisbox (Typ 451M) oder alternativ 2 Arbeitsstromrelais (Typ 610T) gebraucht (Typ C bis H).

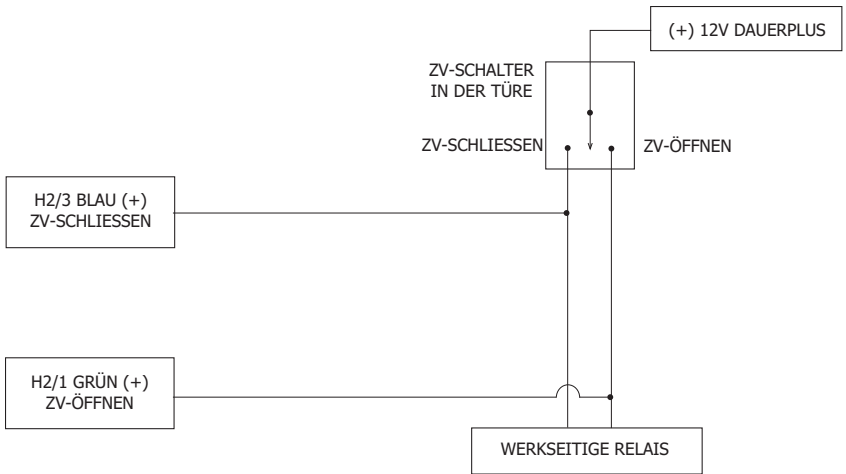
## Typ A: positive (+) 12V gesteuerte Zentralverriegelung

Das Alarmsystem kann eine Zentralverriegelung vom Typ A direkt ohne zusätzliche Komponenten ansteuern. Der Verriegelungsschalter hat 3 Kabel und auf einem liegen konstant +12V an. Die anderen Kabel führen Spannung, solange einer der Schalter gedrückt wird. Kommen Sie nicht direkt an den Verriegelungsschalter und Sie finden weitere Kabel, die beim Schalten Spannung führen, vergewissern Sie sich bitte, dass es sich nicht um eine Schaltung nach Typ C handelt.

**WICHTIG!** Handelt es sich um eine Schaltung nach Typ C und Sie verwechseln diese mit einer Schaltung vom Typ A, kann dies zu einer Beschädigung am Fahrzeug und am Alarmmodul führen.

Hier eine Möglichkeit um dies zu testen: Durchtrennen Sie den Draht, der +12 Volt beim Verschließen führt. Danach betätigen Sie den Öffenschalter. Wenn sich die Türen am Fahrzeug öffnen, arbeitet das Fahrzeug mit einer ZV-Steuerung vom Typ A. Wenn die Zentralverriegelung danach ohne Funktion ist, arbeitet das Fahrzeug mit einer Verriegelung vom Typ C. Wenn danach nur einer oder auch mehrere, aber nicht alle, Zentralverriegelungsmotoren ohne Funktion sind, haben Sie eine Motorleitung aufgetrennt. Verbinden Sie die Kabel wieder und suchen Sie nach einem anderen Kabel.

**WICHTIG!** Achten Sie darauf, dass die Funktionen der beiden Ausgänge bei Typ A und B umgekehrt sind.

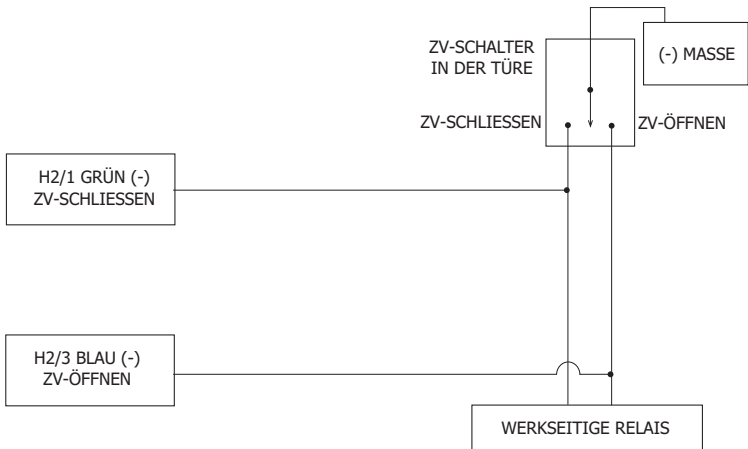


DIA-343

## Typ B: negativ (-) gesteuerte Zentralverriegelung

Das Alarmsystem kann eine Zentralverriegelung vom Typ B direkt ohne zusätzliche Komponenten ansteuern. Der Verriegelungsschalter hat 3 Kabel und auf einem liegt konstant Masse an. Die anderen Kabel führen Masse, solange einer der Schalter gedrückt wird.

**WICHTIG!** Achten Sie darauf, dass die Funktionen der beiden Ausgänge bei Typ A und B umgekehrt sind.

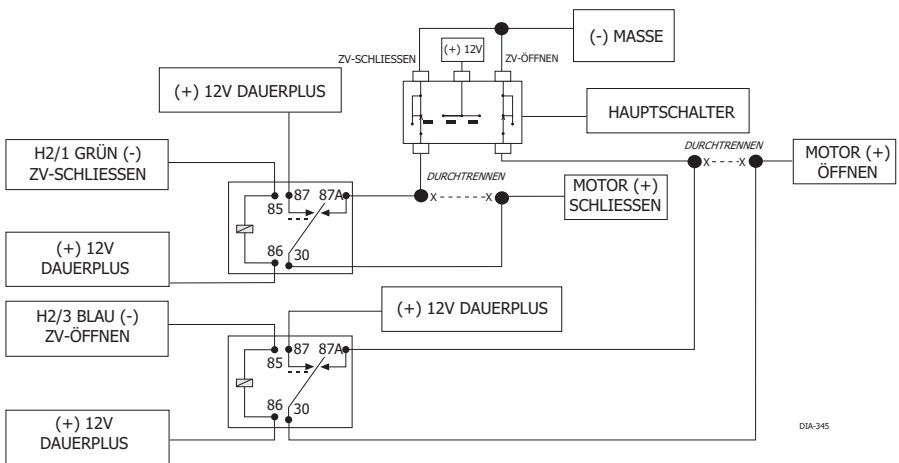


DIA-344

## Typ C: durch wechselnde Polarität gesteuerte Zentralverriegelung

Der Anschluss an ein System mit Wechsellösung erfordert die Verwendung einer ZV-Relaisbox vom Typ 451M (optional). Es ist nicht einfach, die entsprechenden Kabel zu lokalisieren und mit der ZV-Relaisbox zu verbinden. Suchen Sie ein Kabel, an dem beim Öffnen und Schließen eine Spannungsänderung zu messen ist. Durchtrennen Sie eines dieser Kabel und überprüfen Sie die Funktion an beiden Türschaltern. Verliert ein Schalter die Funktion in beide Richtungen und der andere Schalter nur in einer Richtung, dann haben Sie eins der gesuchten Kabel gefunden. Der Schalter, der alle Funktionen verloren hat, ist der sogenannte Masterswitch. Wenn ein Schalter in beide Richtungen arbeitet und der andere nur in eine Richtung, dann haben Sie ein Typ A System. Arbeiten weiterhin beide Schalter, aber ein oder mehrere Motoren funktionieren nicht, dann haben Sie eine Motorleitung durchtrennt. Verbinden Sie diese Leitung wieder und testen Sie ein anderes Kabel. Haben Sie das Öffnen- und Schließenkabel gefunden und ist der Masterswitch lokalisiert, verbinden Sie die Kabel wie im Schaltbild angegeben.

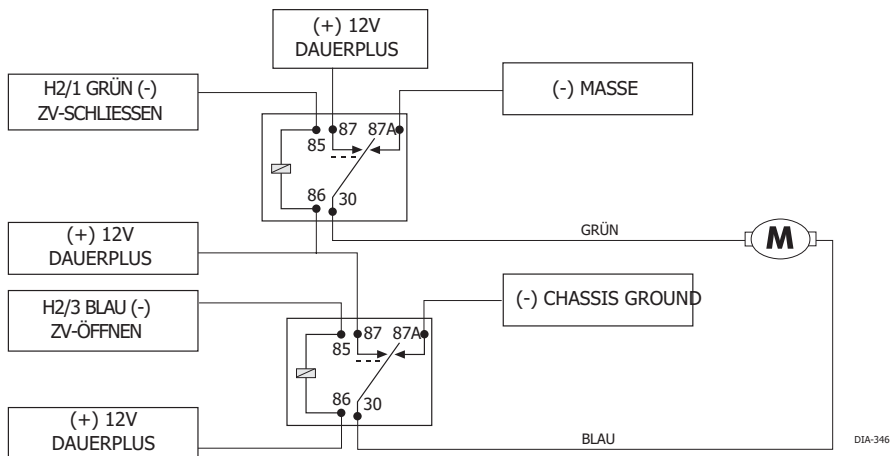
**WICHTIG!** Wird der Anschluss nicht korrekt ausgeführt und werden +12 Volt direkt mit der Masse verbunden, kann die Alarmanlage oder das Fahrzeug beschädigt werden.



DIA-345

## Typ D: nachgerüstete Stellmotoren

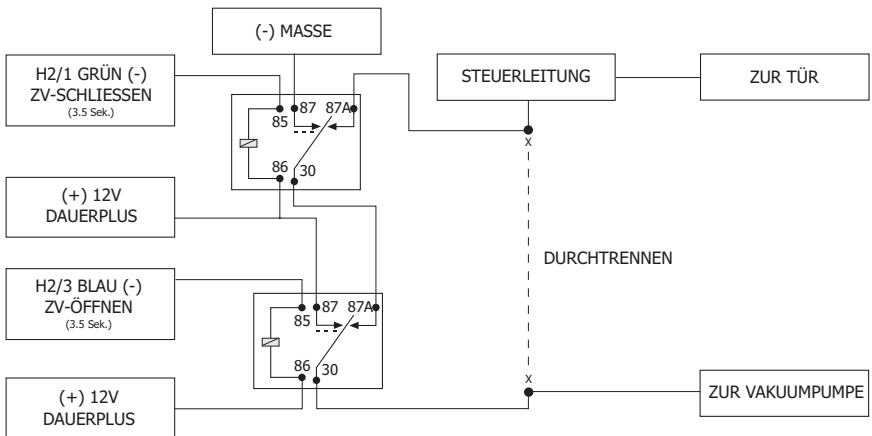
Um einen oder mehrere nachgerüstete Stellmotore anzusteuern, benötigen Sie eine ZV-Relaisbox vom Typ 451M (optional). Fahrzeuge, die serienmäßig keine Zentralverriegelung haben, benötigen pro Tür einen Stellmotor. Dieser Motor muss in der Tür installiert werden. Andere Fahrzeuge, die nur von der Fahrertüre zu öffnen sind, benötigen nur einen Stellmotor in der Fahrertür. Dies ist oft in Fahrzeugen der Marken Volvo, Saab, Mazda sowie einer ganzen Reihe von japanischen Fahrzeugen der Fall. Sichern Sie die Leitung des 451M mit 7,5 Ampere pro Motor ab.



## Typ E: Vacuumpumpe bei alten Mercedes-Benz und Audi (1985 bis ~1995)

Diese Türschließung erfolgt durch eine Unterdruckpumpe. Einige Mercedes- und Audi Modelle verwenden eine Schließung vom Typ D. Dies herauszufinden ist einfach. Können Sie das Fahrzeug von der Beifahrerseite öffnen und schließen, ist es mit Hilfe der ZV-Relaisbox vom Typ 451M (nicht enthalten) kein Problem, die Zentralverriegelung zu kontrollieren. Suchen Sie im Fußraumbereich der Fahrerseite ein Kabel, das +12 Volt führt, wenn das Fahrzeug offen ist und Masse führt, wenn das Fahrzeug verschlossen ist. Schließen Sie die Kabel gemäß Schaltplan an.

**WICHTIG!** Das System muss auf eine Impulslänge von 3,5 Sekunden programmiert werden.

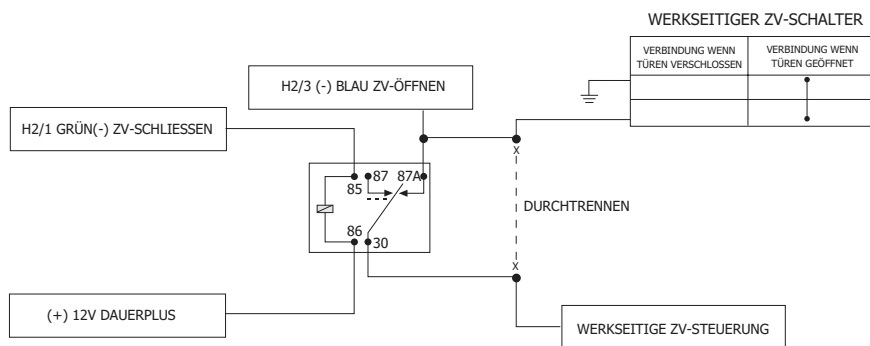


DIA-347



## Typ F: 1-Kabel System - "Durchtrennen" zum Schliessen und "(-)" zum Öffnen

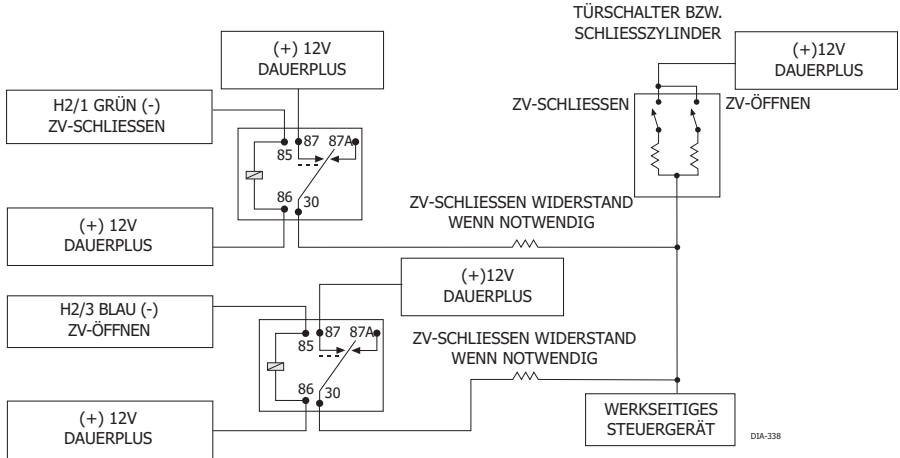
Diese Anschlussart benötigt einen negativen Impuls zum Öffnen, dafür wird der Schließendraht durchtrennt. In einigen Fahrzeugen wird alternativ der Öffnendraht verwendet. Diese Anschlussart wird in neueren Nissan Sentras, 240SX und 300 SX verwendet. Auch bei einigen Mazda MPV- und Mitsubishi-PKW wird diese Anschlussart verwendet. Für den Anschluss benötigen Sie ein zusätzliches Relais.



DIA-348

## Typ G: positives (+) Multiplex-Signal gesteuerte Zentralverriegelung

Diese Schaltung finden Sie bei einigen Ford, Chrysler und GM. Im ZV-Schalter sind entweder ein oder zwei Widerstände integriert. Sie benötigen zum Ansteuern einer solchen Zentralverriegelung eine ZV-Relaisbox vom Typ 451M, (optional) oder zwei Arbeitsstromrelais (610T).



**EIN WIDERSTAND VERSION:** Wenn ein Widerstand integriert ist, ist ein Impuls mit einer Spannung von +12 Volt für die eine Richtung und einer mit einer Spannung kleiner als +12 Volt für die andere Richtung messbar.

**ZWEI WIDERSTÄNDE VERSION:** Wenn zwei Widerstände integriert sind, wird weniger als (+)12 Volt für beide Richtungen verwendet.

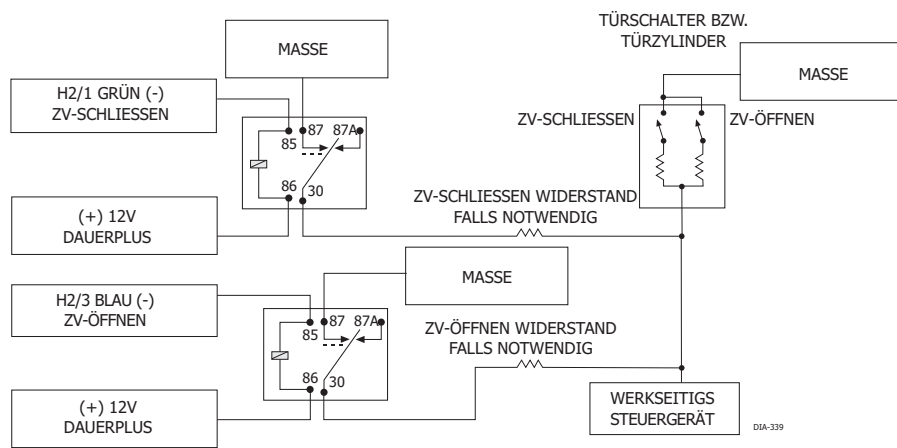
**WIDERSTANDSWERTE ERMITTELN:** Wenn zwei Widerstände integriert sind, sind zwei Impulse mit einer Spannung kleiner als +12 Volt für jede Richtung messbar.

**WICHTIG!** Berühren Sie während der Messung die Mess-Spitze **nicht** mit den Fingern.

1. Trennen Sie die Steuerleitung durch.
2. Messen Sie die Steuerleitung vom Schalter kommend gegen (+) 12 Volt.
3. Bedienen Sie die Zentralverriegelung. Das Multimeter zeigt nun die korrekten Widerstandswerte an. Zeigt das Multimeter "0" Ohm an, benötigen Sie für diese Richtung keinen Widerstand.
4. Haben Sie den richtigen Widerstandswert ermittelt, verwenden Sie das o.a. Diagramm.

## Typ H: negatives (-) Multiplex-Signal gesteuerte Zentralverriegelung

Diese Schaltung finden Sie bei einigen Ford, Chrysler und GM. Im ZV-Schalter sind entweder ein oder zwei Widerstände integriert. Sie benötigen zum Ansteuern einer solchen Zentralverriegelung eine ZV-Relaisbox vom Typ 451M (optional) oder zwei Arbeitsstromrelais (610T).



**EIN WIDERSTAND VERSION:** Wenn ein Widerstand integriert ist, ist ein Impuls mit Masse für die eine Richtung und einer Masse über einen Widerstand geführt in die andere Richtung messbar.

**ZWEI WIDERSTÄNDE VERSION:** Wenn zwei Widerstände integriert sind, sind zwei Impulse mit einer Masse über einen Widerstand geführt für jede Richtung messbar.

**WIDERSTANDSWERTE ERMITTELN:** Verwenden Sie nur ein digitales Multimeter in der "Ohm" Stellung.

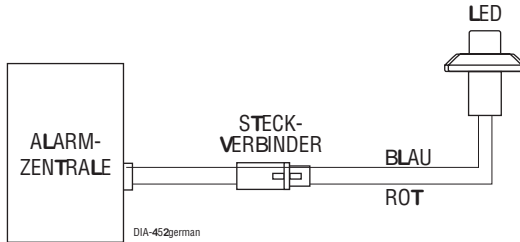
**WICHTIG!** Berühren Sie während der Messung die Mess-Spitze **nicht** mit den Fingern.

1. Trennen Sie die Steuerleitung durch.
2. Messen Sie die Steuerleitung vom Schalter kommend gegen (-) Masse.
3. Bedienen Sie die Zentralverriegelung. Das Multimeter zeigt nun die korrekten Widerstandswerte an. Zeigt das Multimeter "0" Ohm an, benötigen Sie für diese Richtung keinen Widerstand.
4. Haben Sie den richtigen Widerstandswert ermittelt, verwenden Sie das o.a. Diagramm.

# Weitere Steckverbindungen

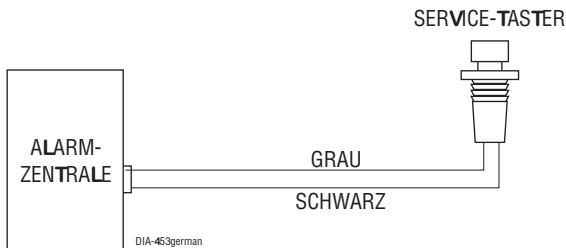
## Superhelle Status-LED, 2-poliger weisser Stecker

Die superhelle Status LED arbeitet mit (+)2 Volt. Wenn Sie mehrere LEDs installieren möchten, müssen diese in Reihe geschaltet werden. Die LED wird in die weisse 2-polige Buchse eingesteckt. Sie können auch eine optional erhältliche blaue (Typ 8634) oder weisse (Typ 8635) LED verwenden.



## Servicetaster, 2-poliger blauer Stecker

Der Servicetaster sollte immer verdeckt aber in Reichweite des Fahrers montiert werden. Die blaue Steckbuchse ist für den Servicetaster vorgesehen. Das graue Kabel des Servicetasters wird auch als (+) positiver Ghost-Schaltereingang verwendet. (Siehe *Ghost-Schalter Erklärung in dieser Anleitung*)

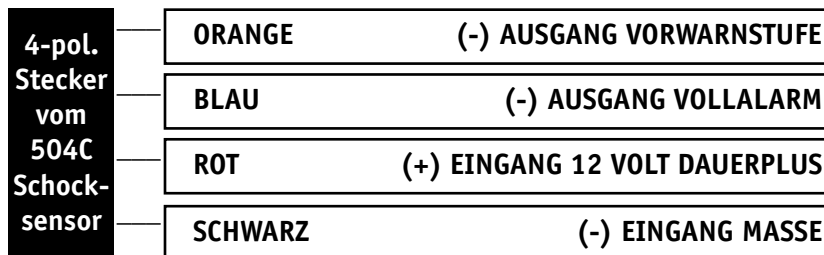


## Programmiergerät-Eingang, 3-poliger schwarzer Stecker

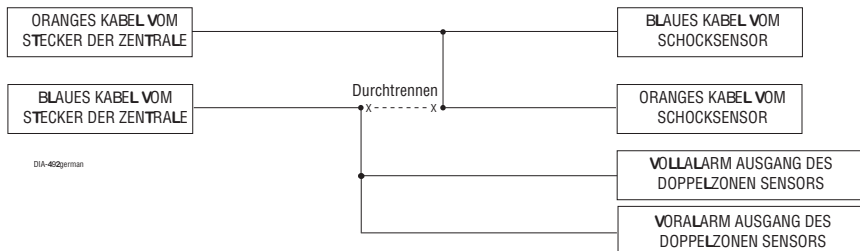
Die schwarze 3-polige Steckbuchse ist eine Schnittstelle zum programmieren der Alarmzentrale. Sie können die Alarmanlage mit dem tragbaren Bitwriter mit der Artikelnummer **998T** sekundenschnell konfigurieren.

## Schocksensoreingang mit Vorwarnung, 4-poliger weisser Stecker

Dieser Multiplex-Alarmeingang kann sowohl die Vorwarnung als auch den Vollalarm auslösen. Negative Eingangsimpulse die kürzer als 0,8 Sekunden dauern, lösen die Vorwarnung aus. Impulse, die länger als 0,8 Sekunden dauern, lösen einen Vollalarm aus. In diese Buchse wird der mitgelieferte 2-Zonen Schocksensor Typ 504C einfach eingesteckt. Der optional erhältliche 2-Zonen Radarsensor Typ 508D von Directed Electronics hat auch die geforderten Impulse und kann einfach in diese Buchse eingesteckt werden. Ein Vollalarm auf diesen Alarmeingang ist die Alarmzone 4.



Wenn Sie den mitgelieferten 2-Zonen Schocksensor Typ 504C und den optional erhältlichen 2-Zonen Radarsensor Typ 508D gleichzeitig in einem Fahrzeug verwenden möchten, müssen Sie die beiden Alarmausgänge der Sensoren wie folgt verdrahten:



Die Betriebsspannungskabel rot und schwarz beider Sensoren können Sie einfach parallel schalten.

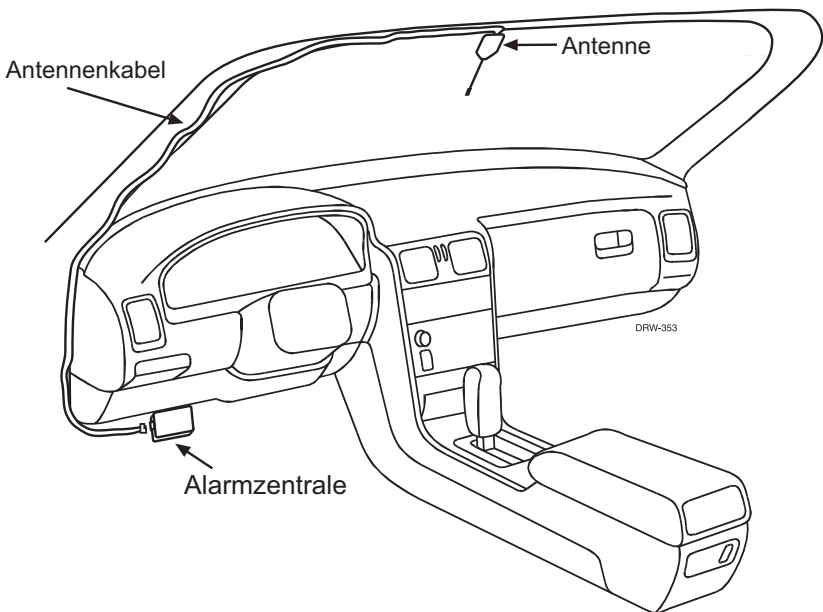
## Montage und Verdrahtung der Antenne

Den Montageort der Antenne mit integriertem XHF-Receiver sollten Sie vor der Installation mit dem Kunden absprechen, weil die Antenne unter Umständen sichtbar montiert werden muß.

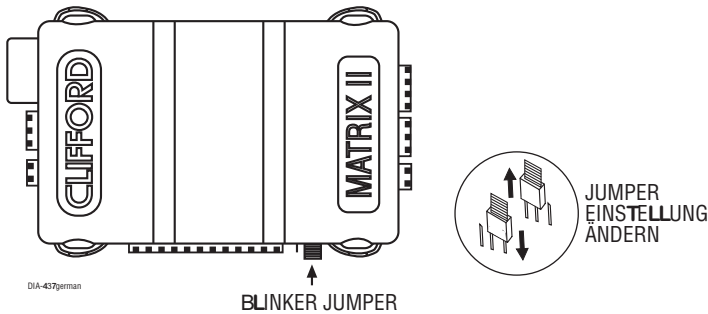
Der optimale Montageort der Antenne ist vertikal in der Mitte der oberen Front oder Heckscheibe. Natürlich können Sie die Antenne auch horizontal oder unter dem Amaturenbrett installieren. Sie müssen dann aber mit einer Beeinträchtigung der Fernbedienungsreichweite rechnen.

Nachdem der beste Montageort gefunden wurde, gehen Sie wie folgt vor:

1. Reinigen Sie das Glas der Klebestelle mit einem hochwertigen Glasreiniger oder Alkohol von jeder Verunreinigung und Fett.
2. Verbinden Sie das Anschlußkabel mit der Antenne.
3. Montieren Sie die Antenne mit doppelseitigem Klebeband.
4. Verlegen Sie das Kabel bis zur Alarmzentrale und verbinden es mit der Alarmzentrale.



# Blinklicht Jumper

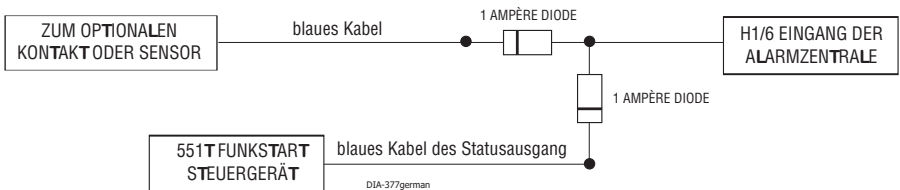


(-) NEGATIVER BLINKER AUSGANG ●●● (+) POSITIVER BLINKER AUSGANG (werkseitig)

Mit der internen Steckbrücke (Jumper) können Sie die Polarität des Blinkimpulses ändern. In der (+) Position liefert das eingebaute Relais auf dem weißen Kabel (H1/2) eine Spannung von +12 Volt mit einer Belastbarkeit von 10 Ampere. In der (-) Position ist das eingebaute Relais abgeschaltet. Dann liefert der Ausgang ein mit 200mA belastbares Massesignal. Damit können Sie unter Umständen direkt im Fahrzeug vorhandene Relais ansteuern. Alternativ kann damit das Doppelkontaktrelais 8626 zur Ansteuerung der Blinker verwandt werden.

# Sensor Bypass Funktion

Falls benötigt, lassen sich die Sensoren zeitweise abschalten, zum Beispiel bei Verwendung eines Motorstartsystems. Jedesmal wenn ein Erweiterungskanal (AUX-Kanal) benutzt wird, schalten sich die Alarmeingänge des Systems für 5 Sekunden ab. Während dieser 5 Sekunden kann H1/6 BLAU Masse angelegt werden, ohne einen Alarm auszulösen. Wenn die 5 Sekunden vorbei sind und das Alarmsystem wiederum Masse auf dem H1/6 feststellt, werden alle Eingänge, mit Ausnahme der Türkontakteingänge, abgeschaltet. 5 Sekunden, nachdem keine Masse auf H1/6 anliegt, werden die Alarmzonen wieder eingeschaltet. Das können Sie mit Hilfe des Statusausgangs eines Fernstartsystems (551T) bewerkstelligen. Siehe Schaltbild:



# Betriebseinstellungen

In den Betriebseinstellungen der Alarmanlage wird festgelegt, wie die einzelnen Funktionen operieren. Aufgrund der Vielzahl der Funktionen wurden die einzelnen Features auf 2 Menüs verteilt. Es ist möglich, die Betriebseinstellungen nur mit der Fernbedienung und dem Servicetaster zu ändern. Sehr viel schneller und einfach können Änderungen mit dem Bitwriter **Typ 998T** durchgeführt werden. Wenn Sie den Bitwriter zur Einstellung der Alarmanlage verwenden, kann jedes Feature individuell auf die unterschiedlichen Fernbedienungen eingestellt werden. Diese Funktion nennt sich Owners-Recognition. Jedes Mal, wenn die Alarmanlage mit einer Fernbedienung entschärft wird, werden die zugehörigen Betriebseinstellungen der Fernbedienung abgerufen.



Wenn Sie den optionalen Bitwriter verwenden, können Änderungen der Betriebseinstellungen und das Anlernen weiterer Fernbedienungen **gesperrt** werden. Stellen Sie vor dem Programmieren der Alarmzentrale sicher, dass die Anlage entsperrt ist. Sollte die Sirene beim Eintritt in die Betriebseinstellungen einen langen Sirenenchirp generieren, entsperren Sie mit dem Bitwriter die Alarmzentrale.

## AUFRUF DES BETRIEBSEINSTELLUNGS-MENÜS



1. **Türe öffnen.** (H1/5 GRÜN oder H1/7 VIOLETT müssen angeschlossen sein)

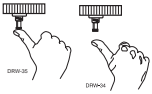


2. **Zündung ein- und wieder ausschalten.** (H1/9 GELB muß angeschlossen sein)





3. **Menü auswählen.** Drücken Sie auf den Servicetaster und halten diesen **gedrückt** (Servicetaster muß in die blaue Buchse der Zentrale eingesteckt sein). Nach 3 Sekunden chirpt die Sirene 1x, um den Eintritt in Menü 1 zu bestätigen. Ist das Menü 1 das von Ihnen gewünschte Menü, dann lösen Sie den Servicetaster und gehen zu Schritt 4. Lösen Sie den Servicetaster nicht, springt die Anlage in Menü 2 und die Sirene chirpt 2x. Es gibt 2 mögliche Menüs in dieser Alarmanlage. Haben Sie das gewünschte Menü erreicht, lösen Sie den Servicetaster.






4. **Feature auswählen.** Drücken Sie den Servicetaster entsprechend oft wie das gewünschte Feature. Möchten Sie zum Beispiel das Feature 3 ändern, müssen Sie 3x den Servicetaster drücken. Anschließend drücken Sie den Servicetaster nochmal und halten diesen **gedrückt**. Die Sirene chirpt dann sooft wie zuvor gedrückt. In unserem Beispiel 3x.



5. **Feature einstellen.** Während Sie noch immer den Servicetaster **gedrückt** halten, können Sie mit der Fernbedienung zwischen den Einstellmöglichkeiten hin- und herschalten. Drücken Sie Taste  der Fernbedienung, um die Einstellung in der linken Spalte (Sirene chirpt 1x) der Feaurettabelle zu wählen. Taste  wählt die Einstellung in der rechten Spalte (Sirene chirpt 2x).

**HINWEIS:** Der Ghostschalter Eingang (Feature 2-5) und der AUX-3 Kanalausgang (Feature 2-9) haben fünf mögliche Einstellungen. Wenn Sie die Taste  der Fernbedienung drücken, können Sie alle Einstellungen nacheinander auswählen.



6. **Servicetaster lösen.**

Die Betriebseinstellungen werden verlassen, wenn Sie die Türe schließen, die Zündung einschalten, 15 Sekunden lang keine Aktivität oder den Servicetaster zu oft drücken.

# Betriebseinstellungs-Menüs

Die Werkseinstellung ist **fettgedruckt**. Features, die mit dem Bitwriter noch weitere Einstellmöglichkeiten bieten, sind mit einem \* gekennzeichnet.

## Menü #1 - Grundeinstellungen

FEATURE NUMMER	1X SIRENENCHIRPEN EINSTELLUNG	2X SIRENENCHIRPEN EINSTELLUNG
1-1	<b>Schärfen per Handsender</b>	Selbstschärfung
1-2	<b>Sirenenbestätigungstöne</b>	AUS
1-3	<b>Zündungsgesteuerte ZV*</b>	AUS*
1-4	<b>AUS</b>	ZV bei Selbstschärfung
1-5	<b>Panikalarm bei Zündung</b>	kein Panikalarm bei Zündung
1-6	<b>0.8 Sek. ZV-Impuls</b>	3.5 Sek. ZV-Impuls
1-7	<b>Selbstschärfung bei offener Zone</b>	AUS
1-8	AED automatische Wegfahrsperre	<b>AUS</b>
1-9	<b>AUS</b>	VRS-Anti Car Jacking System
1-10	<b>Wechselkodierung des Handsenders</b>	AUS

## Menü #2 - Erweiterte Einstellungen

FEATURE NUMMER	1X SIRENENCHIRPEN EINSTELLUNG	2X SIRENENCHIRPEN EINSTELLUNG
2-1	<b>konstanter Sirenenausgang</b>	gepulster Sirenenausgang (für Hupen)
2-2	<b>25 Sek. Alarmdauer*</b>	60 Sek. Alarmdauer*
2-3	<b>FACT/NPC Fehlalarmschutz</b>	AUS
2-4	<b>Progressiver Türalarm</b>	Sofortiger Türalarm
2-5	<b>Ghost Schaltereingang 1 Impuls</b>	Ghost Schaltereingang 2-5 Impulse
2-6	<b>Offene Türe Fehlermeldung</b>	AUS
2-7	<b>Zündungsgesteuertes Innenlicht</b>	AUS
2-8	<b>AUS</b>	Doppelter ZV-Öffnen-Impuls
2-9	<b>AUX-Kanal 3 Druckdauer</b>	AUX-Kanal 3: geschaltet/geschaltet mit Reset bei Zündung/Timer 30 Sek. /Zweiter ZV-Öffnen Impuls

# Feature Erklärungen

Alle Features sind nachfolgend im Detail erklärt. Einige Features haben mehr als die angegebenen Einstellungsmöglichkeiten, wenn die Alarmanlage mit dem Bitwriter programmiert wird. Diese Features sind mit folgendem Symbol gekennzeichnet:



## Menü #1 - Grundeinstellungen

**1-1 SCHÄRFUNG PER HANDSENDER/SELBSTSCHÄRFUNG:** Wenn Sie "Schärfen per Handsender" gewählt haben, kann die Alarmanlage nur mit dem Handsender geschärft und entschärft werden. Wenn Sie "Selbstschärfung" aktiviert haben, schärft sich die Alarmanlage automatisch nach 30 Sekunden, nachdem alle Türen geschlossen wurden. Nach 20 Sekunden chirpt die Sirene einmal und nach 30 Sekunden schärft sich die Alarmanlage lautlos.

**1-2 SIRENENBESTÄTIGUNGSTÖNE:** Beim Schärfen und Entschärfen der Alarmanlage bestätigen kurze Sirenentöne die Funktion. (**Innerhalb der EU nicht zulässig**)



**1-3 ZÜNDUNGSGESTEUERTE ZENTRALVERRIEGELUNG:** Wenn Sie diese Funktion aktiviert haben, verschliesst die Alarmanlage automatisch die Zentralverriegelung nach drei Sekunden, nachdem die Zündung eingeschaltet wurde und öffnet diese wieder beim Ausschalten der Zündung. Mit dem Bitwriter kann das Öffnen und Schliessen der Zentralverriegelung unabhängig voneinander eingestellt werden.

**1-4 SELBSTVERSCHLIESSUNG DER ZENTRALVERRIEGELUNG BEI SELBSTSCHÄRFUNG:** Sie können bei diesem Feature selbst entscheiden, ob Sie die Zentralverriegelung nur per Handsender oder automatisch über die Selbstschärfung verriegeln. Diese automatische Verschlussung kann nur aktiviert werden, wenn Sie auch unter Feature 1-1 die Selbstschärfung aktiviert haben. Wenn Sie "Selbstschärfung 1-1" und "Automatische Verschlussung 1-4" aktiviert haben, schärft sich die Alarmanlage automatisch nach 30 Sekunden, nachdem alle Türen geschlossen wurden. Nach 20 Sekunden chirpt die Sirene einmal und nach 30 Sekunden schärft sich die Alarmanlage lautlos und die Türen werden verriegelt.

**1-5 PANIKALARM BEI EINGESCHALTETER ZÜNDUNG:** Mit diesem Feature bestimmen Sie, ob ein Panikalarm auch während der Fahrt bei eingeschalteter Zündung ausgelöst werden kann.

**1-6 DAUER DES ZENTRALVERRIEGELUNGS-IMPULS:** In einigen älteren Fahrzeugen wie Mercedes-Benz, Audi oder VW benötigen Sie zur Ansteuerung der Vakuumpumpe einen längeren Zentralverriegelungsimpuls von 3,5 Sekunden.

**1-7 SELBSTSCHÄRFUNG AUCH BEI OFFENER ZONE:** Sollte die Selbstschärfung 1-1 aktiviert sein, können Sie bei diesem Feature wählen, ob die Alarmanlage sich auch schärft, wenn eine Türe oder Alarmzone noch offen oder fehlerhaft ist. Bei aktivierter "Selbstschärfung bei offener Zone" schärft sich die Alarmzentrale auf jeden Fall. Nach einer Stunde überprüft die Alarmanlage die offene Türe oder Alarmzone nochmals und aktiviert diese, falls die Störung nicht mehr vorhanden ist bzw. die Türen geschlossen wurden.

**1-8 AUTOMATISCHE WEGFAHRSPERRE (AED):** Sie können wählen, ob die Wegfahrsperrung sich unabhängig von der Alarmanlage automatisch nach 30 Sekunden aktiviert. Ist die automatische Wegfahrsperrung (AED) erst einmal aktiviert, muß mit dem Handsender erst die Alarmanlage entschärft werden, um das Fahrzeug anlassen zu können. Ist das Feature eingeschaltet, liegt am H1/1 ORANGE Kabel 30 Sekunden nach dem Ausschalten der Zündung eine Masse an. Die LED blinkt mit der halben Frequenz, wenn die Zündung wieder eingeschaltet wurde, um die aktivierte AED zu bestätigen. Im Service-Modus aktiviert sich die AED Funktion nicht. Um die AED Funktion im Fahrbetrieb zu entschärfen, müssen Sie nur mit der Fernbedienung die Alarmanlage schärfen und wieder entschärfen.

**1-9 SCHÄRFUNG WÄHREND DER FAHRT/VRS ANTI-CAR-JACKING:** In der Werkseinstellung (Schärfung während der Fahrt), kann die Alarmanlage bei eingeschalteter Zündung geschärft werden. Wenn die Anlage geschärft ist, ist der Masse-wenn-geschärft Ausgang nicht aktiviert und alle Sensoren sind deaktiviert. Nur die Türkontakte sind aktiv. In der VRS Anti-Car-Jacking Stellung ist VRS aktiviert (*Siehe Bedienungsanleitung*).

**1-10 WECHSELKODIERUNG DES HANDSENDERS:** Der Handsender der Alarmanlage wechselt bei jeder Schärfung und Entschärfung einen neuen Sendecode, errechnet nach einer mathematischen Formel. Dieser ständig wechselnde Sendecode macht die Übertragungsinformation sehr lang. Je länger die Information, desto kürzer ist die Reichweite des Handsenders. Wenn Sie jedoch das Code-Hopping® deaktivieren, erreichen Sie eine höhere Reichweite des Handsenders.

## **Menü #2 - Erweiterte Einstellungen**

**2-1 SIRENENAUSGANG KONSTANT/GEPUHLT:** In der Werkseinstellung liegt am Sirenen Ausgang bei Vollalarm ein konstantes, positives Signal an. Wenn Sie jedoch eine Hupe ansteuern möchten, muß das Signal auf gepulst umgestellt werden. Da der Sirenen Ausgang nur mit 1 Ampère belastet werden darf, ist in jedem Fall ein Arbeitsstromrelais (Typ 610T) notwendig, um ein Hupe direkt anzusteuern.



**2-2 ALARMDAUER:** In der Werkseinstellung dauert ein Vollalarm exakt 25 Sekunden. Auf Wunsch kann die Sirendauer auf 50 Sekunden eingestellt werden. Mit dem Bitwriter ist die Einstellung von 1-180 Sekunden stufenlos möglich.

**HINWEIS: Die 25 Sekunden Einstellung ist in der EU vom Gesetzgeber vorgeschrieben!**

**2-3 FACT®/NPC® FEHLALARM-SCHUTZSCHALTUNG:** Das FACT®/NPC®-System stoppt endgültig einen wiederkehrenden Fehlalarm einer defekten Alarmzone. Sollte z.B. eine Alarmzone innerhalb einer Stunde dreimal einen Alarm auslösen, so wird diese Alarmzone für eine Stunde abgeschaltet. Alle anderen Sensoren bleiben jedoch weiterhin aktiviert. Innerhalb der deaktivierten Stunde kontrolliert das FACT®/NPC®-System ständig den abgeschalteten Sensor. Sollten bei diesem Sensor innerhalb der deaktivierten Stunde weiterhin Fehler auftreten, wird die Alarmzone komplett abgeschaltet. Sie wird erst dann wieder aktiviert, wenn die Zündung wieder eingeschaltet wurde.

**2-4 PROGRESSIVER TÜRALARM:** Das Alarmsystem meldet in der Werkseinstellung einen Alarm über den Türkontaktengang mit 10 kurzen Sirenenchirptönen, bevor ein Vollalarm ausgelöst wird. Möchten Sie, dass ein Vollalarm sofort ertönt, so schalten Sie die Vorwarnung einfach ab.

**2-5 SERVICETASTER/GHOSTSCHALTER EINGANG 1x/2x-5x IMPULSE:** In der Werkseinstellung ist der Servicetaster/Ghostschaltereingang auf 1 Impuls eingestellt. Mit der Fernbedienung können Sie nacheinander auf 2x, 3x, 4x, 5x, 1x, 2x... usw. eingestellt werden. Das graue Kabel des Servicetasterkabel kann auch als Ghostschalter an jeden Originalschalter angeschlossen werden, welcher ein positives Signal schaltet.

**2-6 TÜRKONTAKT FEHLERCHIRPEN EIN/AUS:** Dieses Feature kontrolliert das *Offene-Türe-Fehlerchirpen*, wenn die Alarmanlage bei geöffneter Türe geschärft wurde. Dieses Feature ist sinnvoll, wenn Ihr Fahrzeug über eine werkseitige Innenlicht-Ausschaltungsverzögerung verfügt, die eine Fehlermeldung verursacht.

**2-7 ZÜNDUNGSGESTEUERTES INNENLICHT EIN/AUS:** Haben Sie das zündungsgesteuerte Innenlicht eingeschaltet, wird das Innenlicht für 30 Sekunden eingeschaltet, wenn die Zündung ausgeschaltet wurde.

**2-8 DOPPELTER ZENTRALVERRIEGELUNGS-ÖFFNEN IMPULS:** In einigen Fahrzeugen wird ein doppelter ZV-Öffnen-Impuls benötigt, um die Zentralverriegelung zu öffnen.

**2-9 AUX-KANAL 3 DRUCKDAUER/SCHALTER/SCHALTER MIT RESET BEI ZÜNDUNG/30-SEKUNDEN TIMER/ZWEITER ZV-ÖFFNEN IMPULS:** Mit der Fernbedienung können Sie nacheinander zwischen den 5 Einstellungen wählen. Die Werkseinstellung ist *Druckdauer*.

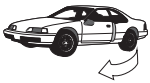
# Fernbedienungen anlernen

Die Alarmanlage wird mit zwei Handsendern ausgeliefert. Die Alarmzentrale kann aber von bis zu vier Handsendern fernbedient werden. Sie können neue Handsender oder die Belegung der Handsendertasten wie folgt anlernen bzw. ändern.



Mit dem optionalen 998T Bitwriter kann dieser Anlernmodus gesperrt werden. Sollte die Sirene beim Anlernversuch einen langen Sirenenton generieren, ist die Anlage gesperrt und nur mit Hilfe des 998T kann die Anlage entsperrt werden. Mit dem Bitwriter kann man angelehrte Fernbedienungen nur löschen, nicht anlernen.

Der Servicetaster wird zum Anlernen benötigt.



1. **Öffnen Sie die Fahrertüre.** (Das Kabel H1/3 oder H1/5 muss kontaktiert sein.)



2. **Schalten Sie die Zündung ein.** (Das Kabel H1/9 GELB muss kontaktiert sein)



3. **Wählen Sie den Empfängerkanal in der Alarmzentrale.** Drücken und Lösen Sie sooft den Servicetaster entsprechend des Empfängerkanals, den Sie programmieren möchten. Haben Sie den Empfängerkanal ausgewählt, drücken Sie **nochmals** den Servicetaster und halten diesen gedrückt. Die Sirene chirpt und die LED blinkt entsprechend des Empfängerkanals.

Empfängerkanal	Funktion	Kabelfarbe
1	Schärfen/Entschärfen/Panikalarm	
2	Lautlos-Modus/Service-Modus/AUX-2	ROT/WEISS
3	AUX-Kanal 3	WEISS/BLAU
4	Schärfen (nur bei 5-Tasten Fernbedienung möglich) <sup>1</sup>	
5	Entschärfen (nur bei 5-Tasten Fernbedienung möglich) <sup>1</sup>	
6	Panikalarm (nur bei 5-Tasten Fernbedienung möglich) <sup>1</sup>	
7	Automatisches Anlernen 3-Tasten Fernbedienung <sup>2</sup>	
8	Automatisches Anlernen 4-Tasten Fernbedienung <sup>2</sup>	
9	Zap (alle Fernbedienungen löschen) <sup>3</sup>	

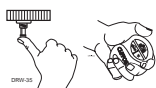
<sup>1</sup>HINWEIS: Empfängerkanal 4-6 sind nur mit der optionalen 5-Tasten Fernbedienung möglich.

<sup>2</sup>HINWEIS: Für die Automatisches-Anlernen-Funktion lesen Sie auch die Fernbedienungs-Konfiguration in dieser Anleitung.

<sup>3</sup>HINWEIS: Siehe auch die Erklärung des Empfängerkanal 9 in dieser Anleitung.



4. **Drücken Sie die gewünschte Handsendertaste.** Während Sie noch immer den Servicetaster festhalten, drücken Sie die Taste des Handsenders, welcher den ausgewählten Empfängerkanal steuern soll. Die Sirene chirpt kurz.



5. **Drücken Sie die gewünschte Handsendertaste nochmals.** Während Sie noch immer den Servicetaster festhalten, drücken Sie nochmals die Taste des Handsenders, welcher den ausgewählten Empfängerkanal steuern soll. Die Sirene chirpt jetzt zweimal kurz, um den Anlernprozess zu bestätigen. Sie können eine einzelne Taste der Fernbedienung nur einmal auf die Alarmanlage anlernen.



6. **Lösen Sie den Servicetaster.** Ist die Handsendertaste einmal angelernt, können Sie den Servicetaster wieder lösen.

**Empfängerkanal 4, 5 und 6:** Die Empfängerkanäle 4, 5 und 6 werden zur Steuerung von Schärfen, Entschärfen und Panikalarm über separate Tasten des Handsenders verwendet. Ist der Handsender zur Steuerung dieser Funktionen über separate Tasten programmiert worden und der Empfängerkanal 1 wird ausgewählt, wird dieser Handsender komplett gelöscht und nur die Taste für den Empfängerkanal 1 funktioniert noch. Diese Funktion ist nur mit der optional erhältlichen 5-Tasten Fernbedienung (Typ 904085) möglich.

**Empfängerkanal 9:** Wird irgendeine Taste eines bereits angelernten Handsenders auf den Empfängerkanal 9 angelernt, werden sofort alle Handsender aus dem Alarmsystem gelöscht und müssen neu angelernt werden.

#### **Der Anlern-Modus wird sofort beendet wenn:**

- ...die Zündung ausgeschaltet wird.
- ...die Tür geschlossen wird.
- ...der Servicetaster zu oft gedrückt wird.
- ...länger als 15 Sekunden verstrichen sind, ohne dass eine Taste gedrückt wurde.

Ein langer Sirenenton bestätigt das Verlassen des Anlernmodus.




# Fernbedienungskonfiguration

Mit Hilfe der Funktion "Automatisches Anlernen" können Sie eine optional erhältliche 3-Tasten Fernbedienung (Typ 904060) oder die mitgelieferte 4-Tasten Fernbedienung (Typ 904090) in wenigen Sekunden anlernen.



## 3-Tasten Fernbedienungskonfiguration





Diese Konfiguration kann auf eine optional erhältliche 3-Tasten Fernbedienung (Typ 904060) über den Empfängerkanal 7 angelernt werden:

-  .....steuert .....Schärfen/Entschärfen/Panik
-  .....steuert .....AUX-Kanal 2
-  .....steuert .....AUX-Kanal 3



## 4-Tasten Fernbedienungskonfiguration

Diese Konfiguration kann auf eine mitgelieferte 4-Tasten Fernbedienung (Typ 904090) über den Empfängerkanal 8 angelernt werden:

-  .....steuert .....Schärfen/Entschärfen/Panik
-  .....steuert .....AUX-Kanal 2
-  .....steuert .....AUX-Kanal 3
-  .....steuert .....Keine Funktion



## 5-Tasten Fernbedienungskonfiguration

Die Alarmanlage kann auch über separate Tasten zum Schärfen, Entschärfen und Panikalarm mit der optional erhältlichen 5-Tasten Fernbedienung (Typ 904085) gesteuert werden. Dabei lernen Sie die separaten Tasten einzeln auf die Empfängerkanäle 4-6 an.



# Multi-Level Security Schärfen

Dieses Feature ist nur möglich, wenn Sie die optionale 5-Tasten Fernbedienung an das System anlernen. Das **Multi-Level Security Schärfen** gibt Ihnen die Möglichkeit, einzelne Alarmzonen beim Schärfen der Alarmanlage zu deaktivieren. Sie können z.B. einen optionalen Innenraumsensor 508D deaktivieren, wenn Sie einen Hund im Fahrzeug einschliessen. Im Bereich "Diagnose/Alarmzonen" in dieser Anleitung können Sie die entsprechende Alarmzone auswählen.

- Wenn die Schärfen-Taste innerhalb von 5 Sek. nachdem die Anlage geschärft wurde nochmals gedrückt wird, aktivieren Sie das Multi-Level Schärfen. Jedesmal, wenn Sie jetzt die Schärfen-Taste drücken, wird eine unterschiedliche Alarmzone deaktiviert.
- Schärfen-Taste nochmals drücken innerhalb 5 Sek.: Sirene chirpt 2x gefolgt von einem langen Sirenenchirp, Alarmzone 2 ist deaktiviert.
- Schärfen-Taste ein drittes Mal drücken innerhalb von 5 Sek.: Sirene chirpt 3x gefolgt von einem langen Sirenenchirp, Alarmzone 4 ist deaktiviert.
- Schärfen-Taste ein viertes Mal drücken innerhalb von 5 Sek.: Sirene chirpt 4x gefolgt von einem langen Sirenenchirp, Alarmzonen 2 und 4 sind deaktiviert.
- Schärfen-Taste ein fünftes Mal drücken innerhalb von 5 Sek.: Sirene chirpt 5x gefolgt von einem langen Sirenenton, alle Alarmzonen sind deaktiviert außer Alarm bei Zündung.

**WICHTIG!** Multi-Level Security Schärfen kann nur mit einer optional erhältlichen 5-Tasten Fernbedienung bedient werden. Sie benötigen separate Tasten zum Schärfen und Entschärfen.

**WICHTIG!** Alle Alarmzonen sind automatisch reaktiviert, wenn die Alarmanlage entschärft und wieder geschärft wurde. Multi-Level-Security kann nicht bei der Standard Konfiguration der Fernbedienung genutzt werden.

## Statusspeicherung

Diese Alarmanlage von DEI® speichert alle Daten und Einstellungen in einem Speicher. Auch wenn die Betriebsspannung vom System abgeklemmt wird, bleiben alle Daten und der Status erhalten.

# Alarmzonenplan

Das Blinken der LED identifiziert die Alarmzone, welche einen Alarm ausgelöst hat. Vorwarnungen werden nicht angezeigt.

Alarmzone	Alarmtyp	Beschreibung
1	Sofortalarm	H1/6 blaues Kabel für optionale Alarmkontakte oder Alarmsensoren
2	Multiplex Alarm	oranges Kabel vom 4-poligen Eingang für den 2-Zonen Schocksensor, Eingangssignale die kürzer als 0,8 Sek. dauern lösen eine Vorwarnung aus. Eingangssignale die länger als 0,8 Sekunden dauern lösen einen Vollalarm aus.
3	2-Stufen Alarm mit Vorwarnung und anschließenden Vollalarm	H1/5 grünes oder H1/7 violettes Kabel vom Türkontakt
4	Multiplex Alarm	blaues Kabel vom 4-poligen Eingang für den 2-Zonen Schocksensor, Eingangssignale die kürzer als 0,8 Sek. dauern lösen eine Vorwarnung aus. Eingangssignale die länger als 0,8 Sekunden dauern lösen einen Vollalarm aus.
5	2-Stufen Alarm mit Vorwarnung	H1/9 gelbes Kabel, Zündung K15

## Alarmspeicher

Ihr Alarmsystem speichert die beiden zuletzt ausgelösten Alarmzonen. Hat das Alarmsystem einen Alarm ausgelöst und die LED Anzeige wurde bereits durch Einschalten der Zündung resettet, kann man trotzdem die Alarmzonen wie folgt auslesen:



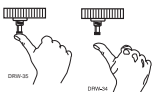
1. Zündung ausgeschaltet, drücken Sie den Servicetaster und halten diesen gedrückt.



2. Zündung einschalten.



3. Servicetaster lösen.



4. Drücken und Lösen Sie innerhalb von 5 Sek. den Servicetaster. Die LED blinkt in Gruppen, um Ihnen die beiden letzten auslösenden Alarmzonen anzuzeigen. Die LED wird für 1 Min. die beiden Gruppen anzeigen.

**WICHTIG!** Vorwarnungen werden nicht gespeichert, nur Vollalarmauslöser.

# VRS Anti-Carjacking System


Zur Aktivierung des VRS Systems sind keine weiteren Bauteile notwendig. Nur das mitgelieferte Starterkillrelais Typ 8618 muß installiert sein. Das VRS System kann mit der Fernbedienung aktiviert und mit dem Servicetaster deaktiviert werden. (Siehe auch unter *Betriebseinstellungen in dieser Anleitung und die detaillierte Erklärung des VRS-Systems in der Bedienungsanleitung*).

## VRS schärfen



1. Schalten Sie die Zündung **ein**.



2. Drücken Sie die Schärftaste  für 1 Sekunde. Blinker blinken 1x und die Sirene chirpt 1x um die Schärfung des VRS-Systems zu bestätigen. Der VRS-Alarm wird ausgelöst, sobald eine Türe geöffnet und wieder geschlossen wurde.

## VRS entschärfen, bevor die Sirene gechirpt hat




1. Zündung muß **ausgeschaltet** sein.



2. Schalten Sie die Zündung **ein**.



3. Drücken Sie die Schärftaste  für 1 Sekunde. Blinker blinken 2x und die Sirene chirpt 2x, um die Entschärfung des VRS-Systems zu bestätigen.

## VRS entschärfen, nachdem die Sirene gechirpt hat



1. Zündung muß **ausgeschaltet** sein.



2. Schalten Sie die Zündung **ein**.



3. Drücken Sie den Servicetaster sooft wie in den Betriebseinstellungen im Feature 2-5 programmiert wurde, innerhalb von 10 Sekunden nach dem Einschalten der Zündung.

**WICHTIG!** Nachdem die VRS Sirenenchirp-Sequenz erreicht wurde kann man nur noch mit dem Servicetaster bzw. Ghostschalter das VRS entschärfen.

## Anti-Fehlalarm-Funktion (FACT™/NPC™)

Dieses Alarmsystem hat den FACT™/NPC™ Fehlalarmschutz. Die FACT™/NPC™-Schaltung verhindert ständige Fehlalarme durch fehlerhafte Türkontakte, Fluglärm etc. Der Vollalarm kann 3x von der gleichen Alarmzone ausgelöst werden. Wurden die Fehlalarme innerhalb von 60 Minuten ausgelöst, wird nach dem dritten Mal die Alarmzone für 60 Minuten ignoriert. Andere Alarmzonen bleiben aktiv und überwachen weiterhin das Auto. Sollte die ignorierte Alarmzone innerhalb der 60 Minuten nochmals einen Alarm melden, wird diese erneut für 60 Minuten ignoriert. Die Türkontakte werden nach 3x Fehlalarm komplett ignoriert und nicht mehr reaktiviert. FACT™/NPC™ wird nur durch das Einschalten der Zündung gelöscht.

**WICHTIG!** Wenn Sie das Alarmsystem testen, sollten Sie nach jeder getätigten Einstellung die Zündung Ein/Aus-Schalten. Ansonsten kann durch FACT™/NPC™ einzelne Sensoren abgeschaltet werden. NPC™ ist auch in der Programmierung der Anlage deaktivierbar.

# Fehlersuche

## ■ Die Starterkill/Anlasserunterbrechung funktioniert nicht:

Ist das richtige Anlasserkabel unterbrochen worden? Entfernen Sie das Starterkill-Relais aus dem Sockel, starten Sie den Motor, springt der Motor an, haben Sie das falsche Kabel durchtrennt. Ist das gelbe Kabel an einer echten Zündung angeschlossen? Sie müssen im Anlassvorgang am gelben Kabel (+) 12 Volt messen.

## ■ Ein Sensor löst keinen Alarm aus.

Hat die FACT™/NPC™-Fehlalarmschutzschaltung den Sensor deaktiviert? Schalten Sie die Zündung EIN/AUS und testen Sie den Sensor nochmals.

## ■ Der Türkontakt löst keinen Vollalarm aus. Die Sirene warnt nur vor.

In den Betriebseinstellungen können Sie wählen, ob ein Vollalarm sofort ausgelöst werden soll.

## ■ Tür schliessen löst einen Vollalarm aus, Türen öffnen nicht.

Sie haben sich bei der Polarität des Türkontakt getäuscht. Wählen Sie den anderen Türkontakt-  
eingang.

## ■ Die Sirene chirpt nicht mehr. Die Alarmanlage löst keinen Alarm mehr aus.

Die Alarmanlage befindet sich im Service-Modus. Schalten Sie den Service-Modus aus.

## ■ Ein Sensor löst keinen Alarm aus.

Hat die FACT™/NPC™-Fehlalarmschutzschaltung den Sensor deaktiviert? Schalten Sie die Zündung EIN/AUS und testen Sie den Sensor nochmals.

## ■ Die Alarmanlage schärft sich nicht mehr von selbst.

Sind die Türkontakte angeschlossen? Ist das blaue Kabel H1/6 an die Türkontakte angeschlossen worden anstelle des grünen Kabel H1/5 oder dem violetten Kabel H1/7?

## ■ Der Servicetaster funktioniert nicht.

Ist der Servicetaster korrekt eingesteckt? Überprüfen Sie in den Betriebseinstellungen die Anzahl der einprogrammierten Servicetaster-Impulse.

## ■ Die LED funktioniert nicht.

Ist die LED in die korrekte Buchse der Alarmzentrale eingesteckt worden?

Für dieses Alarmsystem erhalten autorisierte Directed-Fachhändler technischen Support unter der Telefon-Hotline **01805-334200** oder senden Sie uns Ihre Frage per eMail an die Adresse **support@directed.de**. Wir bevorzugen grundsätzlich den Kontakt per eMail. Außerdem steht Ihnen die Online-Datenbank unter **www.directechs.de** zur Verfügung.

# Kabelplan

