

Modul B10.1

ANLEITUNG

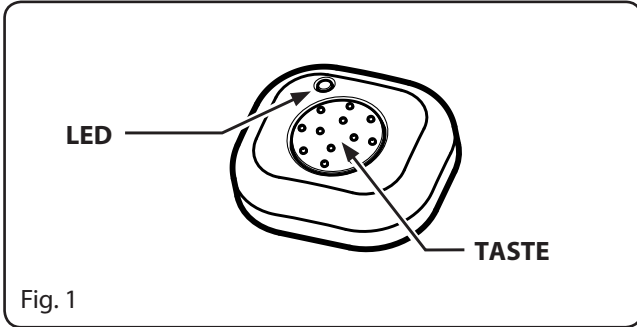


1. Technische Daten:

Spannung:CR2032 3V Lithium Batterie
 Lebensdauer:ca. 2 Jahre
 Abmessungen:39 x 11 mm
 Signalverschlüsselung:AES 128
 Frequenz (Mehrkanaalsystem):von 2402 MHz bis 2480 MHz
 Optische Anzeige:Blinkende LED bei codierter Übertragung
 Arbeitstemperaturbereich:-10°C - 60°C
 Sicherheitsstufe:3
 Umweltklasse:II - Allgemein - Intern

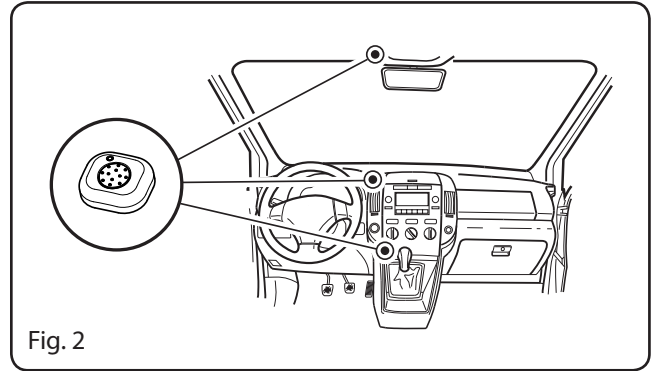
2. BETRIEB DES MODULS B10.1:

Das **Modul B10.1** ist ein Funkmodul für den Betrieb im KFZ.



Die Funktion des Moduls B10.1 hängt vom Typ des gekoppelten Geräts und dessen Programmierung ab. Die Kombination mit einem Telematikgerät setzt voraus, dass der SERVICEPLAN diese Funktion vorsieht. Das Modul B10.1 ist mit einem zentralen Taster für Notsituationen ausgestattet.

3. POSITIONIERUNG DES GERÄTS:



4. AKTIVIERUNG:

Die Zuordnung zur Telematik Zentrale erfolgt bei Abschluss des Serviceplans. Es ist sehr wichtig, die Plastikkarte mit dem **ADRESSCODE** nicht zu verlieren. Nach der Installation der Telematik Zentrale können Sie das **Modul B10.1** aktivieren, indem Sie innerhalb von 10 Sekunden mindestens viermal hintereinander die Taste drücken. Die LED des **Moduls B10.1** beginnt zu blinken wenn es mit der Telematik Zentrale kommuniziert.

5. RESET:

Die Löschung der Identifikationsdaten des **Moduls B10.1** aus dem Speicher der Telematik Zentrale muss über das Service Center von Empire Electronics auf Basis des Serviceplans erfolgen.



B10.1 MODULE

INSTRUCTIONS

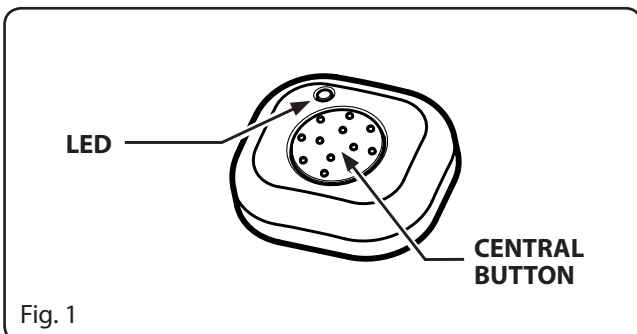


1. TECHNICAL SPECIFICATIONS:

Power supply:CR2032 3V lithium battery
 Lifetime:approximately 2 years
 Dimensions:39 x 11 mm
 Signal encryption:AES 128
 Frequency (multi-channel system):from 2402 MHz to 2480 MHz
 LED indicators:Flashing LED during encoded transmission
 Operating temperature:-10°C to 60°C
 Security level:3
 Environmental class:II - Interior - General

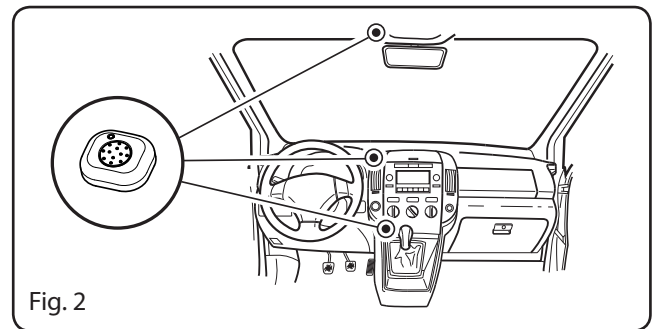
2. B10.1 MODULE OPERATION

The **B10.1 module** is a radio card designed for Automotive use.



NOTE: Operation of the **B10.1 module** depends on the paired device type and how it has been programmed. To pair a telematic device, the subscribed **SERVICE** must provide that function. The **B10.1 module** has a central button for emergency situations.

3. POSITIONING THE DEVICE:



4. ACTIVATION:

Pairing with the telematic device is done when subscribing to the service contract. Once the telematic device has been installed, you can activate the **B10.1 module** by pressing consecutively the central button for at least 4 times within 10 seconds. The **B10.1 module** will start flashing and communicating with the telematic device.

5. RESET:

Only your supplier's Service Center can delete the **B10.1 module** identification data from the telematic device, in accordance with the subscribed service.

SIMPLIFIED EU DECLARATION OF CONFORMITY

Hereby, Meta System S.p.A. declares that the device Model B10.1 is in compliance with Radio Equipment Directive 2014/53/EU.

Frequency Bands in which the radio equipment operates:

2402.00 MHz – 2480.00 MHz

Max Power:

BT (<10mW)

The full text of the EU Declaration of Conformity is available at the following internet address: <https://docs.metasystem.it/>

Certificate Holder's Address:

Meta System S.p.A. - Via Galimberti 5, 42124 Reggio Emilia - Italy

MODULE B10.1

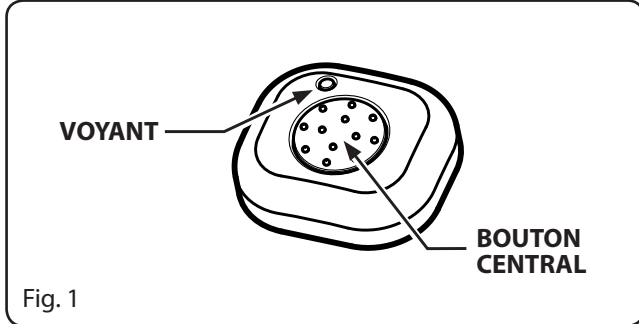
MODE D'EMPLOI

1. CARACTÉRISTIQUES TECHNIQUES :

Alimentation :pile lithium 3 V CR2032
 Autonomie :2 ans environ
 Dimensions :39 x 11 mm
 Cryptage signal :AES 128
 Fréquence (système multicanal) :de 2 402 MHz à 2 480 MHz
 Indications visuelles à led :Led clignotante à la transmission codifiée
 Température de service :-10 °C à 60 °C
 Indice de sécurité :3
 Classe environnementaleII - Intérieur - Générale

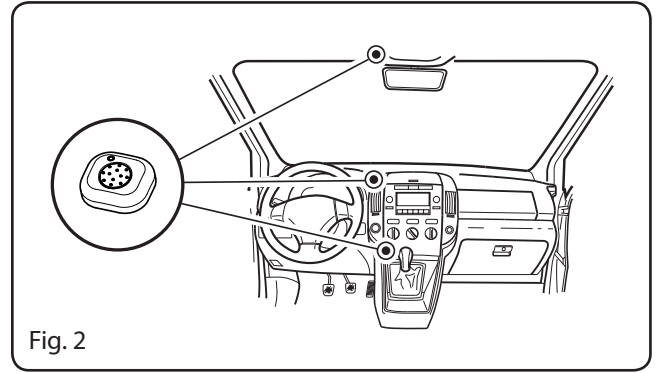
2. FONCTIONNEMENT DU MODULE B10.1 :

Le **module B10.1** est une carte radio conçue pour le secteur Automotive.



Le fonctionnement du **module B10.1** est subordonné au type de dispositif associé et à sa programmation.
 Pour l'associer à un dispositif télématique, le **SERVICE** souscrit au moment du contrat doit prévoir cette fonction.
 Le **module B10.1** est doté d'un bouton central pour les situations d'urgence.

3. POSITIONNEMENT DU DISPOSITIF :



4. APPARIEMENT ET ACTIVATION :

L'appariement (pairing) avec le dispositif télématique se fait à la signature du contrat de service et prévoit l'envoi à la Centrale de l'**ADDRESS CODE** présent sur l'étiquette fournie avec le module. Après avoir installé le dispositif télématique, appuyer au moins 4 fois de suite dans les 10 secondes suivantes sur la touche centrale pour activer le **module B10.1**. Le **module B10.1** commencera à clignoter et entrera en communication avec le dispositif télématique.

5. RAZ :

Procéder à l'effacement des données d'identification du **module B10.1** de la mémoire du dispositif télématique à travers le Centre Services du fournisseur en fonction du service choisi au moment du contrat.

B10.1 MÓDULO

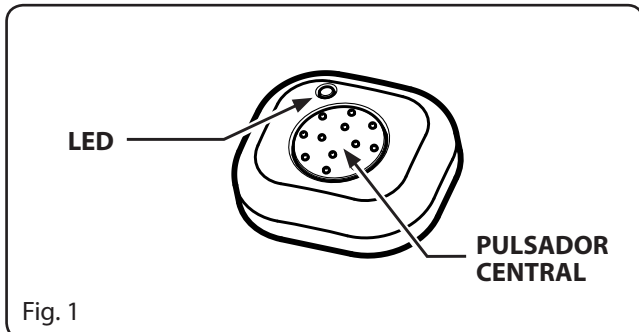
INSTRUCCIONES

1. CARACTERÍSTICAS TÉCNICAS:

Alimentación :pila de litio 3V CR2032
 Autonomía :aprox. 2 años
 Dimensiones :39 x 11 mm
 Encriptación de la señal :AES 128
 Frecuencia (sistema multicanal) :de 2402 MHz a 2480 MHz
 Indicações visuales del led :Led parpadeante durante la transmisión codificada
 Temperatura de funcionamiento :entre -10 °C y 60 °C
 Grado de seguridad :3
 Clase ambiental :II - Interno - General

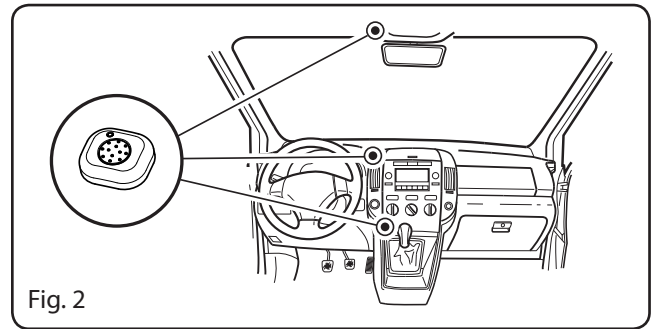
2. FUNCIONAMIENTO DEL MÓDULO B10.1:

El **módulo B10.1** es una tarjeta de radio diseñada para usarse en el sector Automotive.



El funcionamiento del **módulo B10.1** depende del tipo de dispositivo emparejado y de cómo se haya programado.
 El emparejamiento con un dispositivo telemático necesita que el **SERVICIO** contratado prevea dicha función. El **módulo B10.1** está dotado de un pulsador central para las situaciones de emergencia.

3. POSICIONAMIENTO DEL DISPOSITIVO:



4. EMPAREJAMIENTO Y ACTIVACIÓN:

El emparejamiento (pairing) con el dispositivo telemático se efectúa cuando se firma el contrato de servicio y prevé el envío a la central del **ADDRESS CODE** indicado en las etiquetas suministradas. Tras instalar el dispositivo telemático, el **módulo B10.1** se activa pulsando consecutivamente la tecla central durante al menos 4 veces en un plazo de 10 segundos. El **módulo B10.1** empezará a parpadear y a comunicar con el dispositivo telemático.

5. RESET:

Los datos de identificación del **módulo B10.1** deben borrarse de la memoria del dispositivo telemático a través del Centro de Servicios del propio proveedor en función del servicio contratado.