

CI-MIB

Adapter

Zur Erhaltung der Werks-Rückfahrkamera
bei Wechsel auf eine After-Market Head-Unit

Passend für

Cupra, Seat, Skoda, Volkswagen Fahrzeuge
mit MIB, MIB2 oder MIB3 Infotainment Systemen.



Adapter

to retain the factory rear-view camera when changing
from factory head-unit to an after-market head-unit.

Compatible for

Cupra, Seat, Skoda, VW vehicles
with MIB, MIB2 or MIB3 infotainment systems.

Adaptierung des Werks-Rückfahrkamera FBAS NTSC Video-Ausgang auf Cinch Stecker.

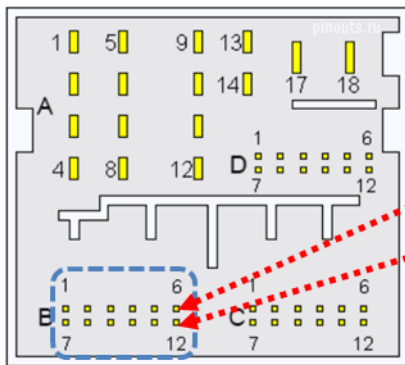
- ① Pin 6 und Pin 12 aus blauer Kammer ausspinnen und gemäß Diagramm in 2-Pin Buchse einpinnen.
- ② Danach die eingepinnte 2-Pin Buchse am 2-Pin Stecker des Adapterkabels einklicken.

Hinweise:

Nach Anschluss der Nachrüst Head-Unit ist es evtl. notwendig, die Werks-Rückfahrkamera alternativ mit Strom zu versorgen.

Fahrweglinien könnten evtl. nicht mehr angezeigt werden.

Rückseite - Quadlockbuchse



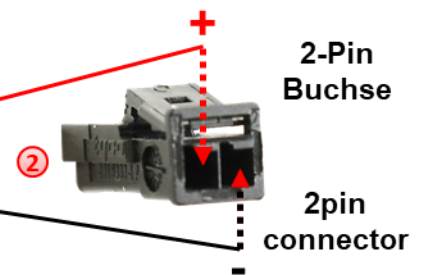
Rear-side female Quadlock connector

Quadlockbuchse Fzg Kabelbaum
Kammer B - blaue 12-Pin Buchse

① Pin 6 = Kamera Signal +

Pin 12 = Kamera Masse -

② Quadlock connector vhcl. harness
chamber B – blue 12pin connector



Adaptation of the factory rear-view camera FBAS NTSC video signal output to Cinch connector.

- ① Clip-out pin6 and pin12 of the blue chamber and clip both pins into the female 2pin connector, according to diagram.
- ② Then connect the clipped-in female 2pin connector to the male 2pin connector of the adapter cable..

Notes:

After connecting the after market head unit, it may be necessary to supply the factory rear view camera with alternative power.

Guide-lines may no longer be displayed.