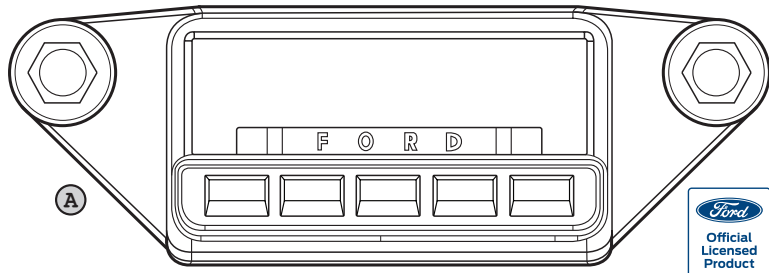


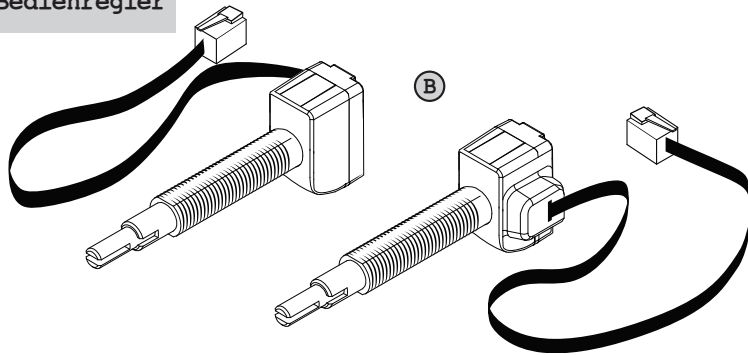


Lieferumfang

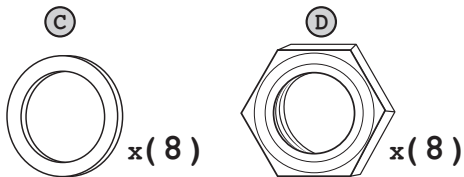
Detroit Displayeinheit



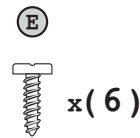
Bedienregler



Muttern & Schrauben



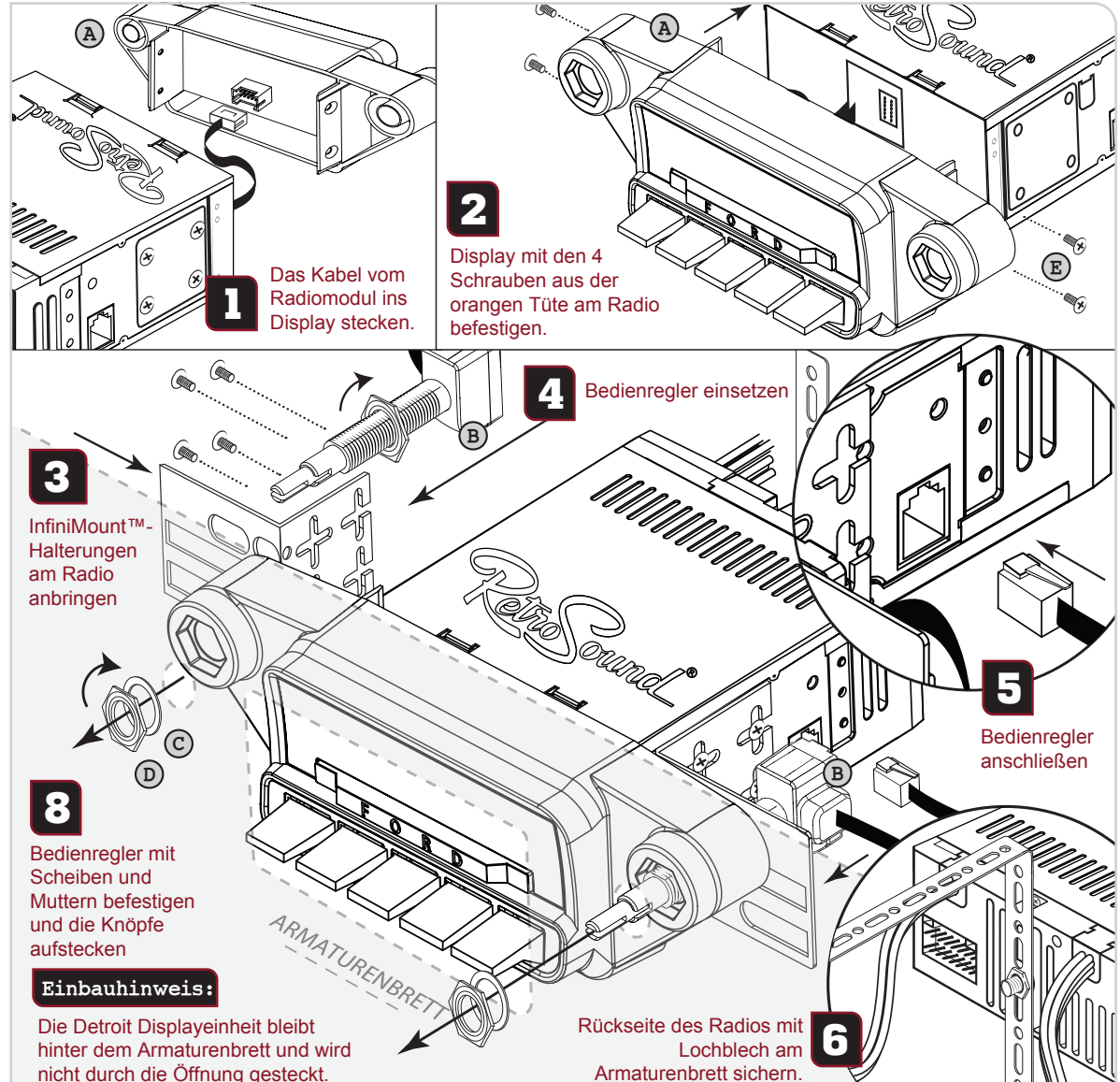
Face Schrauben



Zu finden in der orangenen Tüte

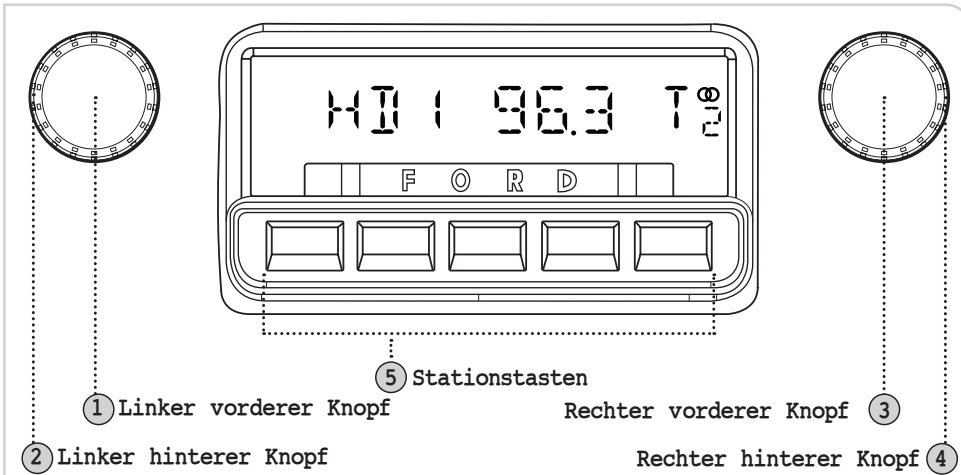
ACHTUNG: vordere und hintere Knöpfe sind separat verpackt

Installation



Weiterführende Erklärungen finden Sie in der Bedienungsanleitung, die Sie auf unserer Website finden.

Steuerungslayout



Einrichten und Zurücksetzen der Steuerung

RetroSound® Radio Module sind standardmäßig so konfiguriert, dass sie mit Standard-Faces wie dem Detroit funktionieren. Es kann jedoch eine andere Bedienoberfläche eingestellt werden, sodass sie mit anderen RetroSound Faces funktionieren. Wurde die Einstellung versehentlich geändert und das Gerät verwendet ein alternatives Steuerungslayout kann das Gerät neu gestartet werden um die Bedienoberfläche auf Standard zurückzusetzen.

Bei eingeschalteter Zündung den linken vorderen Knopf (1) etwa 15 Sekunden lang gedrückt halten, um das SEL PANEL-Menü aufzurufen. Sobald SEL PANEL erscheint, lassen Sie die Einschalttaste los. Durch kurzes Drücken kann jetzt die richtige Bedienoberfläche gewählt werden („Normal“ für Standard-2-Wellen-/Druckknopf Bedienelemente). Das Gerät in Ruhe lassen und warten, bis die Anzeige blinkt und das Gerät neu startet. Die zuletzt ausgewählte Bedienoberfläche ist jetzt aktiviert.

Senderspeicher

Speichern von Radiosendern

Suchen Sie den Sender den Sie speichern möchten und halten Sie dann die entsprechende Stationstaste (5) für 2 Sekunden gedrückt.

Aufrufen von gespeicherten Sendern

Um einen gespeicherten Sender abzurufen, drücken Sie einfach die Stationstaste (5), auf die Ihr Sender zuvor gespeichert wurde.

Basis Einstellung

Radio Ein-/Ausschalten

Drücken Sie den linken vorderen Knopf (1) um das Radio einzuschalten.
Halten Sie den linken vorderen Knopf (1) gedrückt, um das Radio auszuschalten.

Lautstärke

Drehen Sie den linken vorderen Knopf (1), um die Lautstärke zu ändern.

Ändern der Quellen

Drehen Sie den linken hinteren Knopf (2) im Uhrzeigersinn, um durch die Quellen zu blättern.

Ändern der Frequenzbänder

Drehen Sie den rechten hinteren Knopf (4) entgegen des Uhrzeigersinns, um durch die Frequenzbänder (FM 1, 2, 3, AM 1, 2 und DAB 1, 2, 3) zu blättern.

Sendersuchlauf

UKW: drehen Sie den rechten vorderen Knopf (3), um den Sendersuchlauf zu starten.
DAB: drücken und halten Sie den rechten vorderen Knopf (3) für 3 Sekunden. Wenn DAB SCAN erscheint, Knopf (3) noch einmal kurz drücken. Anschließend wird durch Drehen zwischen allen Stationen gewechselt.

Mute An/Aus

Drücken Sie den rechten vorderen Knopf (3), um die Stummschaltung ein- und auszuschalten.

Equalizer (EQ)

Drücken Sie den linken vorderen Knopf (1), um das Untermenü Tonsteuerung aufzurufen.
Drücken Sie wiederholt den linken vorderen Knopf (1), um durch die Menüoptionen zu blättern. Um die Klangeinstellungen zu ändern, navigieren Sie zu der Option die Sie anpassen möchten und drehen Sie dann den linken vorderen Knopf (1). Drücken Sie den Knopf (1), um zum nächsten Menüpunkt zu gelangen, und wiederholen Sie den Vorgang um ihn anzupassen.

Uhr einstellen

Die Uhrzeit stellt sich automatisch ein, sobald DAB+ empfangen wird. Lassen Sie die Funktion CT im Menü deaktiviert.

Beleuchtungsfarbe*

Halten Sie den rechten vorderen Knopf (3) gedrückt, um das Untermenü Systemeinstellungen aufzurufen. Drehen Sie den Knopf (3), um durch die Auswahl zu blättern. Erscheint SCAN drücken Sie den Knopf (3), um durch die Farben zu blättern.

Tastentöne An/Aus

Halten Sie den rechten vorderen Knopf (3) gedrückt, um das Untermenü Systemeinstellungen aufzurufen. Drehen Sie den Knopf (3), um durch die Auswahl zu blättern. Erscheint BEEP drücken Sie den Knopf (3), um den Piepton ein- oder auszuschalten.

*nicht für alle Radiomodule verfügbar