

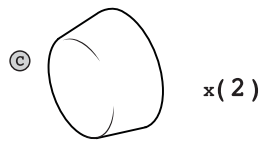
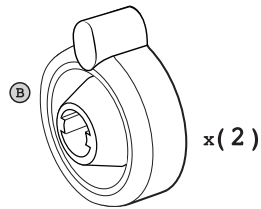
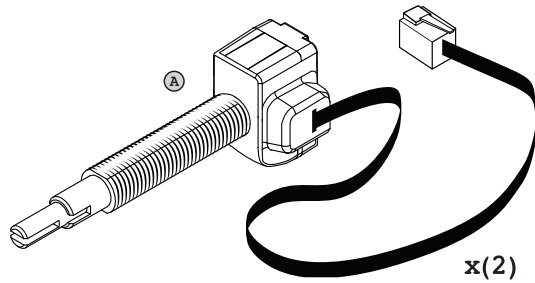
Newport

Kurzanleitung

Lieferumfang



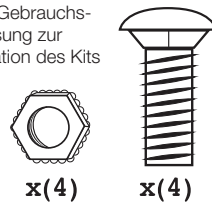
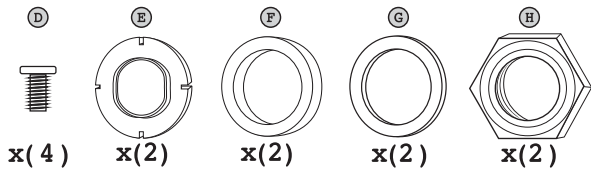
Newport Radio Blende



Potis

Bedienringe und Knöpfe

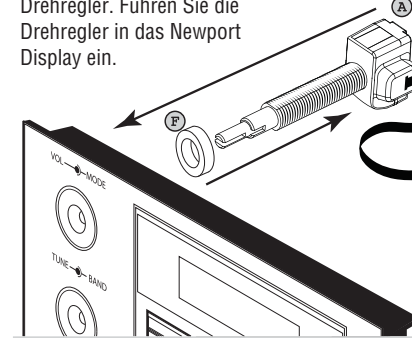
Siehe Gebrauchsanweisung zur Installation des Kits



Befestigungsmaterial

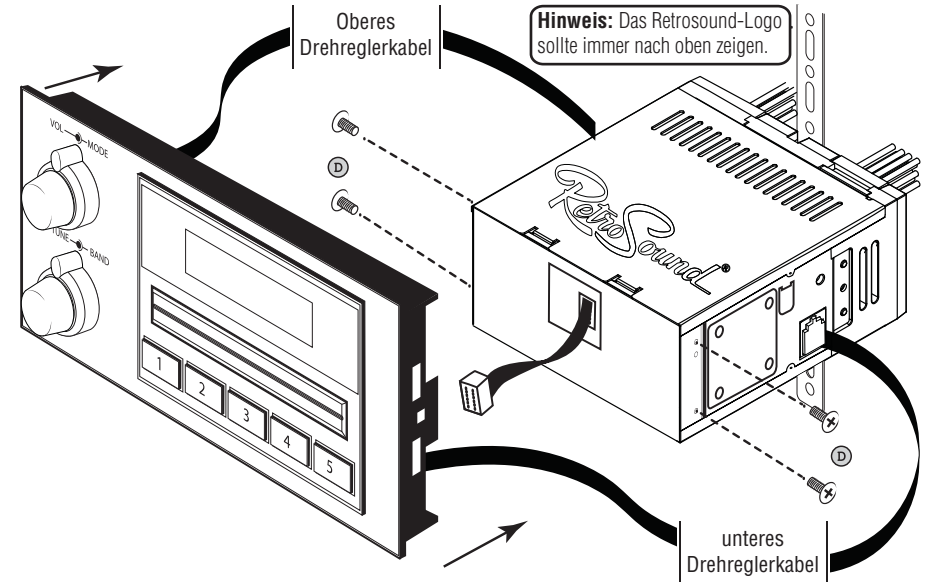
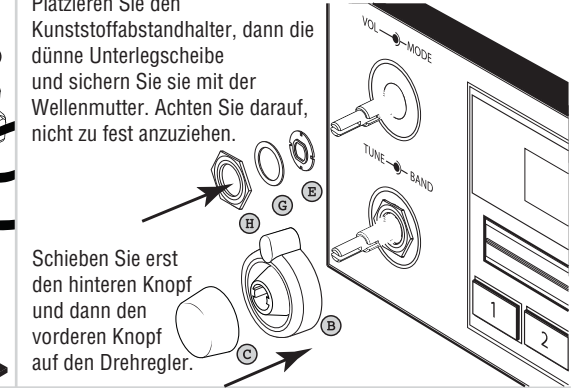
Installation

Platzieren Sie einen Metallabstandhalter auf jedem Drehregler. Führen Sie die Drehregler in das Newport Display ein.



Platzieren Sie den Kunststoffabstandhalter, dann die dünne Unterlegscheibe und sichern Sie sie mit der Wellenmutter. Achten Sie darauf, nicht zu fest anzuziehen.

Schieben Sie erst den hinteren Knopf und dann den vorderen Knopf auf den Drehregler.



Verbinden Sie das mit dem Radio Grundmodul enthaltene Flachbandkabel mit dem Stecker des Newport Display. Nach dem Einstecken ins Display muss es an dem Grundmodul mit den vier Montage Schrauben befestigt werden (die Schrauben sind sehr klein und sind in der Hardware Tasche mit den Wellenmüttern). Stecken Sie das obere Drehreglerkabel auf der linken Seite des Motors ein. Stecken Sie das untere Drehreglerkabel auf der rechten Seite des Motors ein.

Newport

Kurzanleitung Steuerungslayout



Erste Schritte Normal Modus

Um Ihr Radio so einzurichten, dass es mit der Displayeinheit Detroit funktioniert, halten Sie den unteren vorderen Knopf (9) drei Sekunden lang gedrückt, um auf das UntermenüsysteM zuzugreifen. Drehen Sie den unteren vorderen Knopf (9), um durch die Auswahl zu blättern, bis SEL PANEL erscheint. Drücken Sie den vorderen unteren Knopf (9) und lassen Sie ihn wieder los, um zwischen den Funktionen zu wählen. Wenn NORMAL auf dem Bildschirm angezeigt wird, warten Sie bis das Menü verschwindet um die Einstellung zu speichern.

1. Oberer hinterer Knopf
2. Oberer vorderer Knopf
3. Stationstaste 1
4. Stationstaste 2
5. Stationstaste 3
6. Stationstaste 4
7. Stationstaste 5
8. Unterer hinterer Knopf
9. Unterer vorderer Knopf

Senderspeicher

Speichern von Radiosendern

Die Tasten 3 bis 7 sind Ihre Stationstasten. Um einen Sender zu speichern, stellen Sie einfach den Sender ein, den Sie speichern möchten, und halten Sie dann die Stationstaste (Nr. 3 - Nr. 7) zwei Sekunden lang gedrückt.

Aufrufen von gespeicherten Sendern

Um gespeicherte Sender abzurufen, drücken Sie einfach die Stationstaste (Nr. 3 - Nr. 7).

Basis Einstellungen

Radio Ein-/Ausschalten

Drücken Sie den Oberen vorderen Knopf (2) um das Radio einzuschalten. Halten Sie den oberen vorderen Knopf (2) gedrückt, um das Radio auszuschalten.

Lautstärke

Drehen Sie den oberen vorderen Knopf (2), um die Lautstärke zu ändern.

Ändern der Quelle

Drehen Sie den oberen hinteren Knopf (1) im Uhrzeigersinn, um durch die verschiedenen Quellen zu blättern.

Ändern der Frequenzbänder

Drehen Sie den rechten hinteren Knopf (4) entgegen des Uhrzeigersinns, um durch die Frequenzbänder (FM 1, 2, 3, AM 1, 2) zu blättern.

Sendersuchlauf

UKW: drehen Sie den unteren vorderen Knopf (9), um den Sendersuchlauf zu starten. DAB: drücken und halten Sie den unteren vorderen Knopf (9) für 3 Sekunden. Wenn DAB SCAN erscheint, Knopf (9) noch einmal kurz drücken. Anschließend wird durch Drehen zwischen allen Stationen gewechselt. **Nur möglich wenn die Hörquelle DAB+ ausgewählt ist.**

Mute On / Off

Drücken Sie den unteren vorderen Knopf (9), um die Stummschaltung ein- und aufzuschalten.

Equalizer (EQ)

Drücken Sie den oberen vorderen Knopf (2), um das Untermenü Tonsteuerung aufzurufen. Drücken Sie wiederholt den Knopf (2), um durch die Menüoptionen zu klicken, bis Sie BASS, MIDDLE oder TREBLE sehen. Um den EQ zu ändern, navigieren Sie zu der Option, die Sie anpassen möchten, und drehen Sie dann den oberen vorderen Knopf (2). Drücken Sie den Knopf (2), um zum nächsten Menüpunkt zu gelangen, und wiederholen Sie den Vorgang, um ihn anzupassen.

Uhr Einstellen

Halten Sie den unteren vorderen Knopf (9) gedrückt, um das Untermenü Systemeinstellungen aufzurufen. Drehen Sie den Knopf (9), um durch die Auswahl zu blättern. Erscheint CLK drücken Sie zur Auswahl den Knopf (9). Dann drehen, um die Stunden anzupassen. Drücken Sie den Knopf (9) erneut, um auf Minuten zu wechseln. Zum Einstellen drehen.

Beleuchtungsfarbe*

Halten Sie den unteren vorderen Knopf (9) gedrückt, um das Untermenü Systemeinstellungen aufzurufen. Drehen Sie den Knopf (9), um durch die Auswahl zu blättern. Erscheint SCAN drücken Sie den Knopf (9), um durch die Farben zu blättern.

Tastentöne ein / aus

Halten Sie den unteren vorderen Knopf (9) gedrückt, um das Untermenü Systemeinstellungen aufzurufen. Drehen Sie den Knopf (9), um durch die Auswahl zu blättern. Erscheint BEEP drücken Sie den Knopf (9), um den Piepton ein- oder auszuschalten.

Eine ausführlichere Anleitung finden Sie im Lieferumfang des Radiogrundmoduls, oder auf www.ampire.de

* nicht für alle Radiogrundmodule verfügbar