

RETRO- RADIO-IVO

Kurzanleitung

Steuerungslayout



- 1. Preset-Taste 1
- 2. Preset-Taste 2
- 3. Preset-Taste 3
- 4. Preset-Taste 4
- 5. Preset-Taste 5

Radio / DAB+ Modus

Sender speichern

Stationstasten belegen

Die Tasten 1 bis 5 sind Ihre Stations-tasten. Um einen Sender zu speichern, stellen Sie einfach den Sender ein, den Sie speichern möchten, und halten Sie dann die Stationstaste (Nr. 1 - Nr. 5) zwei Sekunden lang gedrückt.

Aufrufen von gespeicherten Sendern

Um gespeicherte Sender abzurufen, drücken Sie einfach die Stationstaste (Nr. 1 - Nr. 5).

USB / Bluetooth Modus

Taste 1: Play und Pause Taste

Taste 2: Diese Taste aktiviert das Anspielen der gespeicherten Tracks für 10 Sekunden. Durch einen weiteren Tastendruck wird der Suchlauf beendet. Im Display erscheint die Anzeige „INT ON“.

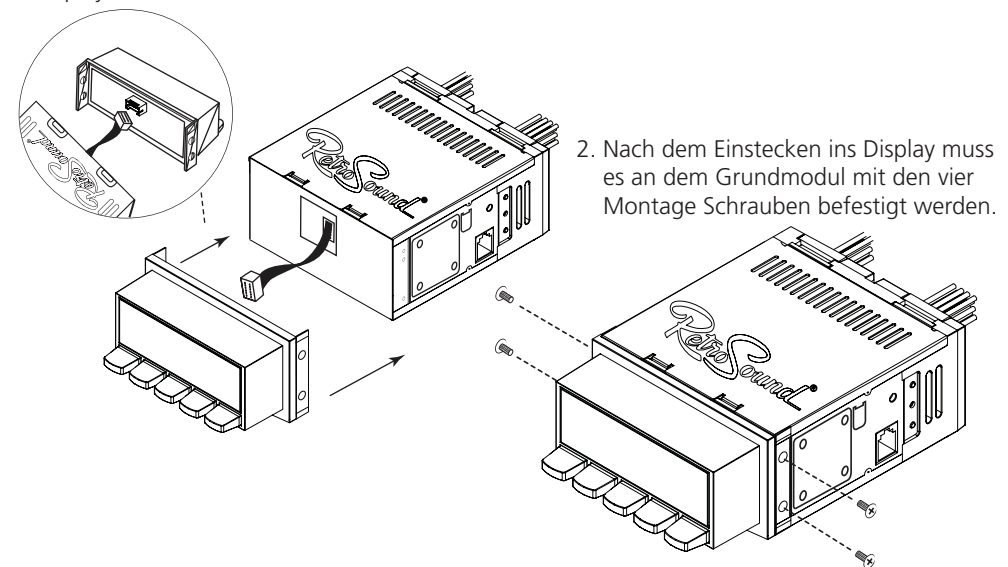
Taste 3: Spielt das Gerät im USB-Modus aktiviert diese Taste das Anspielen der gespeicherten Tracks im Zufallsmodus. Während des Suchlaufs erscheint im Display die Anzeige „RDM ON“.

Taste 4: Im USB-Modus aktiviert diese Taste den Wechsel aufwärts in den Ordnerverzeichnissen. Im Display erscheint „DIR 001, DIR 002, etc.“.

Taste 5: Im USB-Modus aktiviert diese Taste den Wechsel abwärts in den Ordnerverzeichnissen. Im Display erscheint „DIR 001, DIR 002, etc.“.

Anschluss an das Radio Modul

1. Flachbandkabel des Grundmoduls in das Display einstecken



2. Nach dem Einstecken ins Display muss es an dem Grundmodul mit den vier Montage Schrauben befestigt werden.