

# RETRO- RADIO-C/B/BC /CB/IVO

Kurzanleitung

Steuerungslayout



1. linker hinterer Knopf
2. linker vorderer Knopf
3. Stationstasten 1
4. Stationstasten 2
5. Stationstasten 3
6. Stationstasten 4
7. Stationstasten 5
8. rechter hinterer Knopf
9. rechter vorderer Knopf

**Radio / DAB+ Modus**

**Senderspeicher**

**Speichern von Radiosendern**

Die Tasten 1 bis 5 sind Ihre Stationstasten. Um einen Sender zu speichern, stellen Sie einfach den Sender ein, den Sie speichern möchten, und halten Sie dann die Stationstaste (Nr. 1 - Nr. 5) zwei Sekunden lang gedrückt.

**Aufrufen von gespeicherten Sendern**

Um gespeicherte Sender abzurufen, drücken Sie einfach die Stationstaste (Nr. 1 - Nr. 5).

**Erste Schritte Normal Modus**

Um Ihr Radio so einzurichten, dass es mit der Displayeinheit Detroit funktioniert, halten Sie den rechten vorderen Knopf (9) drei Sekunden lang gedrückt, um auf das Untermenüsystem zuzugreifen. Drehen Sie den rechten vorderen Knopf (9), um durch die Auswahl zu blättern, bis SEL PANEL erscheint. Drücken Sie den vorderen rechten Knopf (9) und lassen Sie ihn wieder los, um zwischen den Funktionen zu wählen. Wenn NORMAL auf dem Bildschirm angezeigt wird, warten Sie bis das Menü verschwindet um die Einstellung zu speichern.

**USB / Bluetooth Modus**

**Taste 1:** Play und Pause Taste

**Taste 2:** Diese Taste aktiviert das Anspielen der gespeicherten Tracks für 10 Sekunden. Durch einen weiteren Tastendruck wird der Suchlauf beendet. Im Display erscheint die Anzeige „INT ON“.

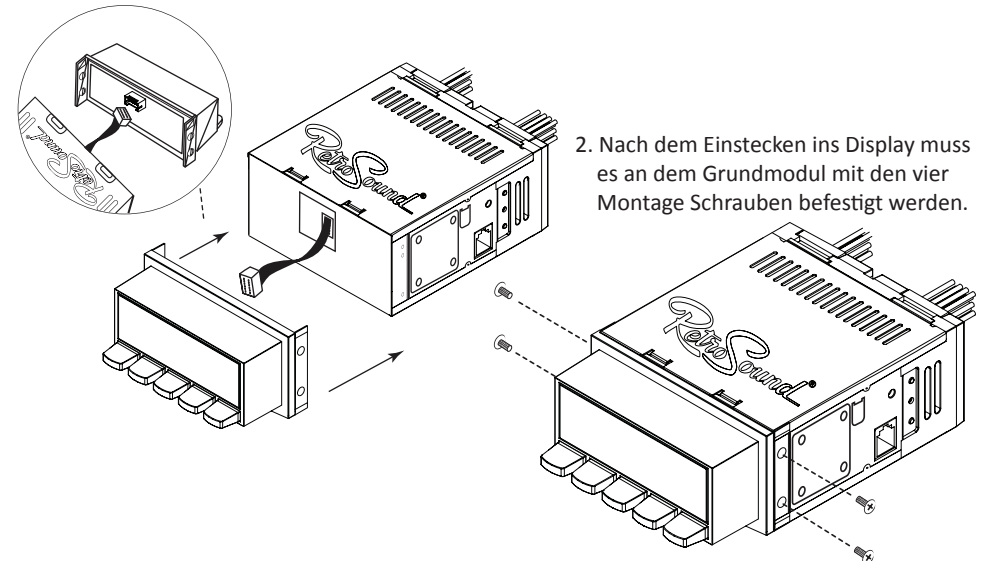
**Taste 3:** Spielt das Gerät im USB-Modus aktiviert diese Taste das Anspielen der gespeicherten Tracks im Zufallsmodus. Während des Suchlaufs erscheint im Display die Anzeige „RDM ON“.

**Taste 4:** Im USB-Modus aktiviert diese Taste den Wechsel aufwärts in den Ordnerverzeichnissen. Im Display erscheint „DIR 001, DIR 002, etc.“.

**Taste 5:** Im USB-Modus aktiviert diese Taste den Wechsel abwärts in den Ordnerverzeichnissen. Im Display erscheint „DIR 001, DIR 002, etc.“.

## Anschluss an das Radio Modul

1. Flachbandkabel des Grundmoduls in das Display einstecken



2. Nach dem Einstecken ins Display muss es an dem Grundmodul mit den vier Montage Schrauben befestigt werden.