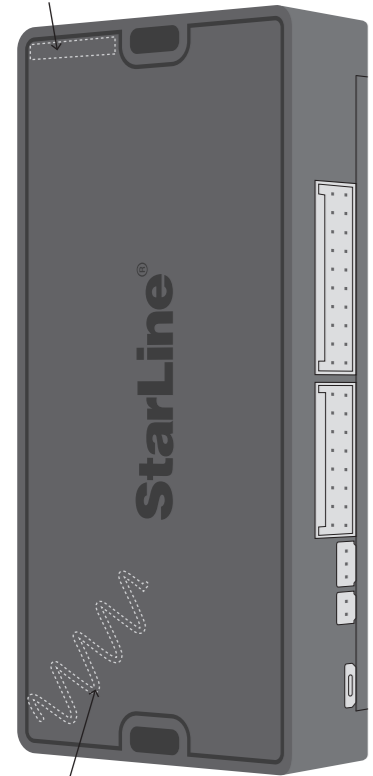




Bei CAN/LIN-Bus-Fahrzeugen stellen Sie die Verbindungen über die integrierte CAN/LIN-Schnittstelle her, bei älteren Fahrzeugen nutzen sie die analogen Anschlüsse. Informationen zu Fahrzeugen mit CAN/LIN-Bus und Verkabelungstipps finden Sie unter [can.starline.ru](http://can.starline.ru)

Bluetooth Transceiver



### Montageempfehlungen

Installieren Sie die Hauptzentrale mindestens 10cm entfernt von Metalloberflächen, um Bluetooth- und GSM-Signalstörungen zu vermeiden.

868MHz Antenne

Für ein bequemes Setup, zur Diagnose und zum Software-Upgrade mit der kostenlosen StarLine Master-Software.

Zum Login verwenden Sie den Service-Code von der Plastikkarte des Alarmsystems.



Der Hersteller StarLine ScPA LLC behält sich das Recht vor, technische Verbesserungen vorzunehmen, die nicht in dieser Abbildung dargestellt sind.

Informationen zu Firmware-Updates, aktuellen Versionen der Betriebs- und Installationsanleitungen finden Sie unter [help.starline.ru](http://help.starline.ru)

X1

X2

X3

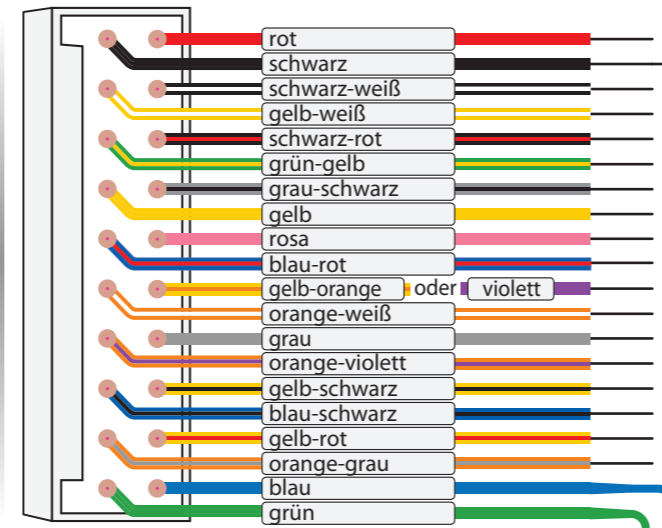
X4

X5

Servicetaster mit LED

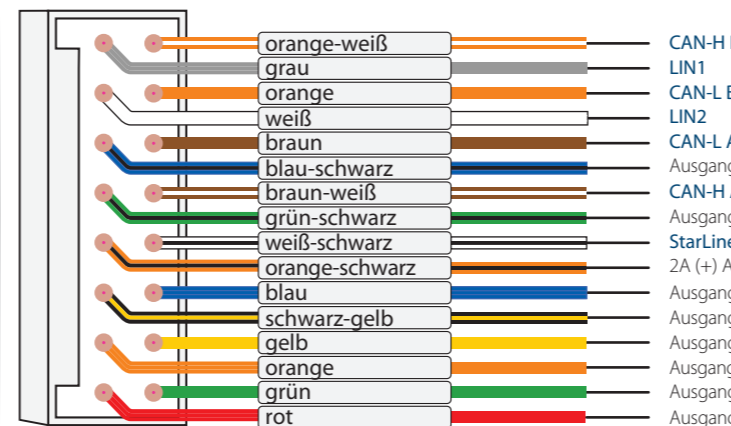
Temperatursensor (optional)

USB Anschluss



Weitere Verbindungsoptionen finden Sie unter [help.starline.ru](http://help.starline.ru)

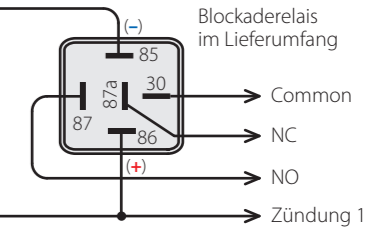
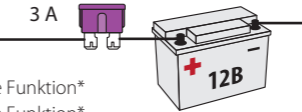
X2



\*Die Funktionen sind in der StarLine Master Software aus einer Liste auszuwählen oder über die flexible Logic frei programmierbar. In den Ampire-Vorlagedateien können spezifische Funktionen bereits zugewiesen sein.



Fahrzeuggatterie



+12 V

10 A

Ausgang ZV öffnen 200mA (-)

Ausgang ZV schließen 200mA (-)

(-)

(+)

(-)

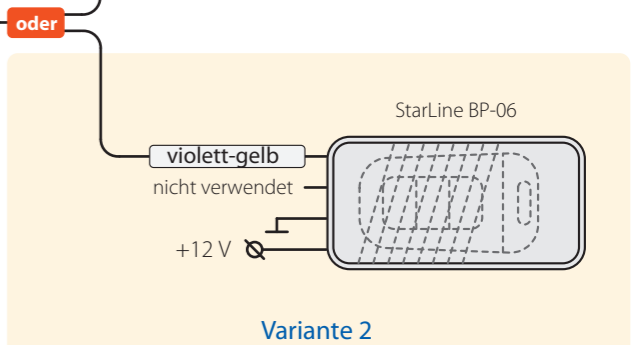
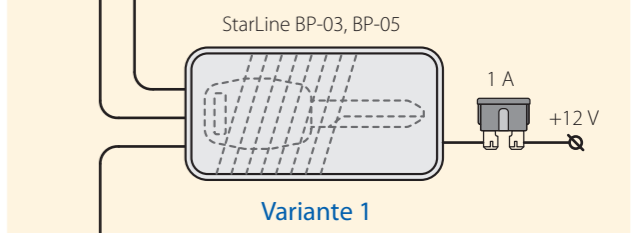
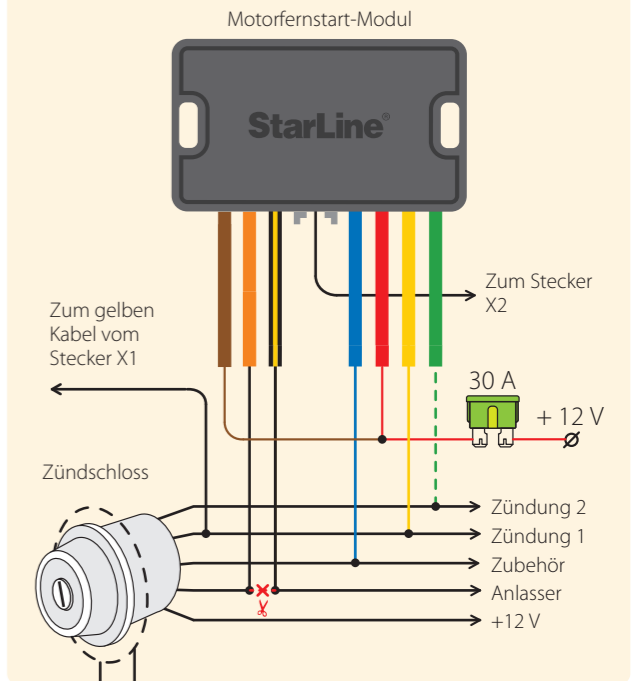
(+)

Befehl «öffnen»

Befehl «schließen»

Stellmotoren sind parallel anzuschließen

### Anschlussdiagramm des Motorfernstart-Moduls für S96



## Allgemeine Installationshinweise

Das Alarmsystem ist für die Installation in Fahrzeugen mit 12V Bordnetz und Minus an Masse bestimmt.

Vergewissern Sie sich vor der Installation, dass Zubehöre, die bereits in dem Fahrzeug installiert sind, einwandfrei funktionieren und keine Fehlercodes und Motorfehler angezeigt werden.

Die Installation des Alarmsystems soll gemäß diesem Anschlussdiagramms vorgenommen werden.

Die Masseleitung der Hauptzentrale muss an eine Originalschraube der Karosseriemasse angeschlossen werden.

Verlegen Sie die Leitungen fern von elektrischen Störquellen, wie Zündspulen, Zündkabeln usw.

Stellen Sie sicher, dass der Kabelbaum nicht mit den beweglichen Teilen des Fahrzeugs in Berührung kommt, wie Pedale, Lenkwelle usw.

Verbinden Sie die Stecker der Kabelbäume erst dann mit der Hauptzentrale, nachdem alle Leitungen im Fahrzeug korrekt angeschlossen wurden.

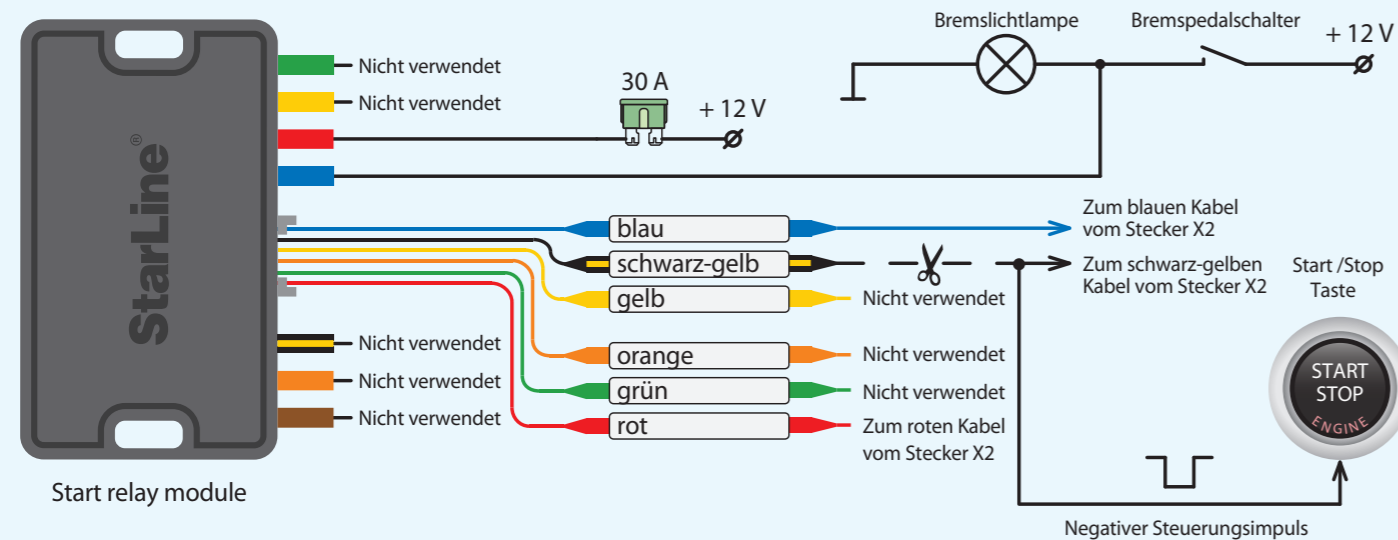
Montieren Sie den Motortemperatursensor nicht in der Nähe des Abgaskrümmers. Andernfalls kann der Sensor überhitzen und beschädigt werden.

Die Installation dieses Alarmsystems darf nur von geschulten und zertifizierten Fachleuten durchgeführt werden.

Die konfigurierten Parameter des Alarmsystems müssen den Anforderungen an die Betriebsanleitung des Fahrzeugs entsprechen.

### Anschlussschaltplan für Fahrzeuge mit Start-Stopp-Taste

1. Konfigurieren Sie in der StarLine Master Software das blaue Ausgangskabel vom Stecker X2 auf „Motorstart: Simulation des Brems- oder Kupplungspedals“ und das schwarz-gelbe Ausgangskabel vom Stecker X2 auf „Motorstart: Start-Stopp-Taste“
2. Verbinden Sie die Leitungen, wie im Diagramm dargestellt



**HINWEIS!** Die im Lieferumfang befindlichen TAGs sind bereits in der Anlage registriert und befinden sich im Transportmodus. Dieser wird durch ein grünes und rotes Blinken der LED angezeigt, wenn Sie die Taste vom TAG betätigen. Um den Transportmodus zu verlassen, drücken Sie die Taste vom TAG mehrere Male hintereinander, bis die LED nur noch grün leuchtet (regulärer Modus).

### Neue Geräte registrieren

**HINWEIS!** Werden neue TAGs oder Smartphones registriert, löscht das Alarmsystem alle bereits registrierten Geräte aus dem Speicher. Alle bereits registrierten Geräte müssen zusammen mit den neuen Geräten in einem Zyklus registriert werden. Es können bis zu fünf Geräte an ein Alarmsystem angelernt werden. Werden neue LCD-Handsender registriert, löscht das Alarmsystem alle bereits registrierten LCD-Handsender aus dem Speicher und müssen zusammen mit den neuen in einem Zyklus registriert werden. Es können bis zu 4 Handsender registriert werden.

#### Eintritt in die Geräteregistrierung

1. Alarmsystem entschärfen.
2. Zündung ausschalten (falls eingeschaltet).
3. Den Service-Taster 7x drücken und loslassen.
4. Zündung einschalten. Die LED blinkt 7x und die Sirene ertönt 7x.
5. Zweimaliges LED Blinken und 2 Sirenentöne bestätigen den Eintritt in die Geräteregistrierung.

#### LCD-Handsender registrieren

6. Drücken Sie einmal kurz die Tasten 1 und 2 des LCD-Handsenders.
7. Die Registrierung wird durch ein grünes Blinken der TAG-LED, gefolgt von 2 Blinkimpulsen des Service-Tasters und 2 Sirenentöne bestätigt. War die Registrierung nicht erfolgreich, ertönen 4 Signale aus dem LCD-Handsender!
8. Wiederholen Sie die Schritte 6-7 um weitere LCD-Handsender zu registrieren.

#### Bluetooth TAGs registrieren

9. Entfernen Sie die Batterie aus dem TAG.
10. Drücken und halten Sie die Taste vom TAG und legen die Batterie ein. Die TAG LED leuchtet rot.
11. Lassen Sie die Taste am TAG los und es folgt eine Serie von roten Blinkimpulsen.
12. Die Registrierung wird durch ein grünes Blinken der TAG-LED, gefolgt von 2 Blinkimpulsen des Service-Tasters und 2 Sirenentöne bestätigt. War die Registrierung nicht erfolgreich, blinkt die TAG-LED nicht grün, sondern rot!
13. Wiederholen Sie die Schritte 9-12 um weitere Geräte zu registrieren.

#### Smartphones registrieren

14. Registrieren Sie Ihr Smartphone\* über die StarLine APP.

#### Geräteregistrierung verlassen

15. Zündung ausschalten, um die Geräteregistrierung zu verlassen. Das Verlassen wird durch ein zweimaliges Blinken der LED im Service-Taster angezeigt. Die Sirene ertönt in der Anzahl der registrierten TAGs und Smartphones und LCD-Handsender.

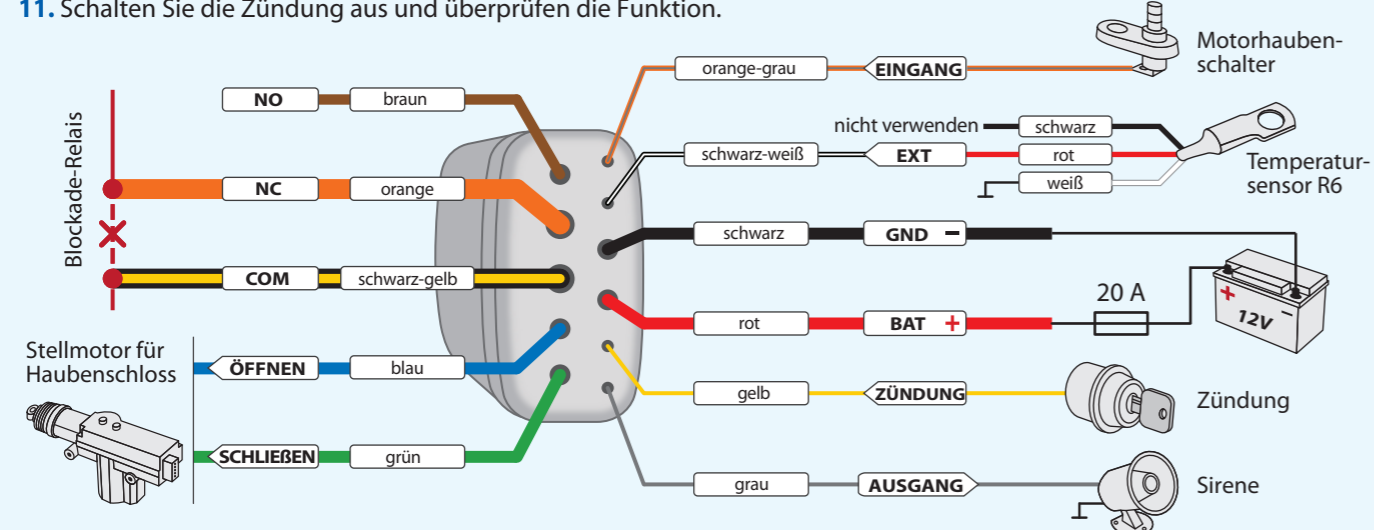
\* iOS und Android Smartphones mit Bluetooth Smart 4.2 oder höher werden unterstützt.

### Standard-Anschlussdiagramm des Bluetooth-Relais STAR-R6 (nur für STAR-E66, STAR-E66-2 und STAR-E96)

Switch off ignition and check unit operation.

Wen das STAR-R6 als Zubehör separat erworben wurde, muss es zunächst im Alarmsystem registriert werden:

1. Alarmsystem entschärfen.
2. Lösen Sie die BAT-, AUSGANG- und EINGANG- Leitungen von der Fahrzeugverdrahtung.
3. Den Service-Taster 7x drücken und loslassen.
4. Zündung einschalten.
5. Die LED blinkt 7x und die Sirene ertönt 7x.
6. Zweimaliges LED Blinken und 2 Sirenentöne bestätigen den Eintritt in die Geräteregistrierung.
7. Verbinden Sie die EINGANG- und AUSGANG- Leitungen des Bluetooth-Relais miteinander.
8. Schließen Sie die BAT-Leitung an 12V und GND an Masse an.
9. Die Registrierung erfolgt innerhalb von 10 Sek., bestätigt durch 2 Blinksignale der LED in Service-Taster.
10. Trennen Sie die BAT-Leitung von der Batterie und dann die EINGANG- und AUSGANG-Leitungen voneinander.
11. Schalten Sie die Zündung aus und überprüfen die Funktion.



Das R6-Relais wird entweder mit bunten Leitungen, oder mit einfarbigen Leitungen und Beschriftung hergestellt.

### Autorisierungscode durch Fahrzeugtasten anlernen

1. Alarmsystem entschärfen.
2. Zündung ausschalten (falls eingeschaltet), dann der Service-Taster 7x drücken und loslassen.
3. Zündung einschalten. Die LED blinkt 7x und die Sirene ertönt 7x.
4. Die LED blinkt 7x und die Sirene ertönt 7x.
5. Zweimaliges LED Blinken und 2 Sirenentöne bestätigen den Eintritt in die Geräteregistrierung.
6. Geben Sie den Autorisierungscode über die Fahrzeugtasten ein. Ein Tastendruck darf nicht länger als 3 Sek. dauern. Jeder Tastendruck wird von einem Blinken der Service-Taster-LED bestätigt. Der Autorisierungscode besteht aus einer Codefolge von 3 bis 30 OEM Tastendrücke. Die Liste der Unterstützten Fahrzeugtasten finden Sie unter [can.starline.ru](http://can.starline.ru). Wenn die LED im Service-Taster nach dem Drücken einer Fahrzeugtaste nicht blinkt, wird diese Taste vom Fahrzeug nicht unterstützt.
7. Nach der Codeeingabe warten Sie 3 Sek., dann blinkt die LED und ertönt die Sirene jeweils 2x, um die Registrierung zu bestätigen.
8. Wiederholen Sie die Eingabe des Autorisierungscodes.
9. Wurde der Autorisierungscode erfolgreich bestätigt, blinkt die LED und ertönt die Sirene jeweils 2x. War die zweite Codeeingabe mit der ersten nicht identisch, ertönt die Sirene 4x und Sie müssen die Schritte 6-8 wiederholen.
10. Zündung ausschalten, um den Anlernmodus zu verlassen.
11. Das Verlassen wird durch ein zweimaliges Blinken der LED im Service-Taster angezeigt. Die Sirene ertönt in der Anzahl der registrierten TAGs und Smartphones.
12. Notieren Sie sich den Autorisierungscode und verwahren ihn sicher.